

ОСОБЕННОСТИ ТИРИСТОРНОГО УПРАВЛЕНИЯ СОЕДИНЕННЫМИ ПО СХЕМЕ “ТРЕУГОЛЬНИКА” РЕАКТОРАМИ ДЛЯ ИМИТАЦИИ НЕЛИНЕЙНОЙ НАГРУЗКИ

А.Л. Шитов, А.Н. Буров, канд.техн.наук
Запорожская государственная инженерная академия,
пр. Соборный, 226, Запорожье, 69006, Украина.

E-mail: shashy@ukr.net

Предложена и описана структурная схема модели резкопеременной нелинейной нагрузки, силовая часть которой представляет соединённые в “треугольник” тиристорно-управляемые реакторы. Данная модель используется в стендах для тестирования динамических систем компенсации реактивной мощности, предназначенных, главным образом, для работы в сетях с дугowymi сталеплавильными печами. Реализованный в ней способ управления позволяет силовой части генерировать в сеть широкий спектр чётных и нечётных гармоник тока. Выполнено математическое описание физических процессов, протекающих в цепях управления и силовой части модели нагрузки. Даны рекомендации по управлению нелинейной нагрузкой при исследованиях статических и динамических характеристик компенсирующих устройств, а также приведены примеры имитации и оценки фликера в сети. Библ. 5, рис. 5.

Ключевые слова: тиристорно-управляемый реактор, нелинейная нагрузка, высшие гармоники, реактивная мощность, испытательный стенд.

Введение. Для повышения качества электроэнергии в промышленных сетях с резкопеременными нелинейными нагрузками типа дуговой сталеплавильной печи (ДСП) широкое применение получили статические компенсаторы реактивной мощности (СКРМ). Обладая высоким быстродействием и пофазным регулированием мощности, СКРМ обеспечивают эффективное подавление колебаний напряжения сети (фликера). Указанные динамические свойства СКРМ достигаются на этапе проектирования и проверяются экспериментально на специализированных стендах, включающих физические модели питающей сети, нагрузки и СКРМ с реальным соотношением их мощностей. Модель нагрузки должна соответствовать ДСП по скорости потребления реактивной мощности, уровню несимметрии при пофазном управлении и спектру генерируемых в сеть высших гармоник тока.

Испытательный стенд, как правило, комплектуют низковольтным оборудованием небольшой мощности с целью снижения материальных и эксплуатационных затрат. Питание стенда осуществляют от трёхфазной сети 380 V ограниченной мощности. Возмущающие воздействия в такой сети целесообразно имитировать с помощью нагрузки реактивного характера, минимизируя сетевой ток путём компенсации реактивной мощности нагрузки тестируемым СКРМ.

Описанные выше свойства модели нагрузки имеют некоторые полупроводниковые преобразователи, из которых наиболее простым по реализации и управлению является трёхфазный тиристорный регулятор переменного тока, нагруженный реакторами с высокой добротностью (в частности, так называемые тиристорно-управляемые реакторы (TCR) и входящие в состав статического VAr компенсатора (SVC)). Описание физических процессов, протекающих в TCR, соединённых по схеме “треугольника”, дано в [1], где показано, что каждая фаза TCR в статическом режиме при симметричном отпирании тиристоров генерирует в сеть нечётные гармоники тока канонического ряда и в динамическом режиме имеет быстродействие не более 10 ms. Эффективность работы модели нагрузки, выполненной на основе TCR, повышается, если она способна генерировать чётные гармоники тока.

Целью данной работы является анализ способа управления TCR для имитации высокочастотных нелинейных нагрузок с широким спектром чётных и нечётных гармоник, который может успешно использоваться при исследованиях и испытаниях систем управления SVC, статических VAr генераторов (SVG) и других СКРМ.

Материалы исследования. На рис. 1, а показана элементарная однофазная тиристорно-реакторная цепь (ТРЦ) модели нагрузки (далее нагрузки), состоящая из последовательно соединённых реактора с индуктивностью L и тиристора VS . Пусть к ТРЦ приложено гармоническое напряжение $u = U_m \sin(\omega t + \varphi)$, где U_m , ω и φ – амплитуда, угловая частота и начальная фаза напряжения соответственно. Предположим, что реактор L является воздушным без потерь, а тиристор VS – идеальным, отпирание которого осуществляется при угле управления α ($0 \leq \alpha \leq \pi$), отсчитываемого от

момента приложения положительного анодного напряжения. На интервалах проводимости тиристора VS к реактору L прикладываются положительные и отрицательные части полуволн напряжения u с равными вольт-секундными площадями (заштрихованные области \oplus и \ominus на рис. 1, б), вызывающие протекание тока

$$i = I_m [\cos \alpha - \cos(\omega t + \varphi)] \quad \text{при} \quad \alpha - \varphi + 2\pi k \leq \omega t \leq -\alpha - \varphi + 2\pi(k+1), \quad (1)$$

где $I_m = U_m / \omega L$ – амплитудное значение тока реактора при угле управления $\alpha = \pi/2$, $k = \text{floor}[(\omega t + \varphi)/2\pi]$ – номер интервала проводимости, равный 0, 1, 2, ..., как результат округления текущей величины $(\omega t + \varphi)/2\pi$ до наибольшего целого, причём $k \leq (\omega t + \varphi)/2\pi$.

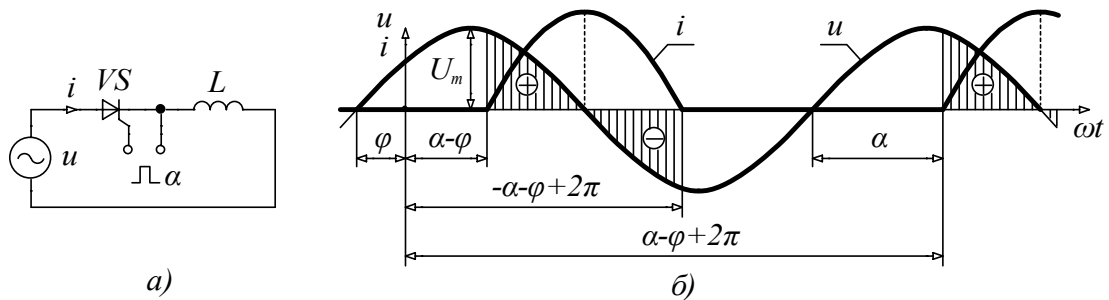


Рис. 1

Ток ТРЦ, описываемый выражением (1), содержит постоянную составляющую $I_0(\alpha)$, основную гармонику индуктивного характера и высшие h гармоники с амплитудами соответственно $I_{1m}(\alpha)$ и $I_{hm}(\alpha)$

$$i = I_0(\alpha) + I_{1m}(\alpha) \sin(\omega t + \varphi - \pi/2) + \sum_{h=2}^{\infty} I_{hm}(\alpha) \cos h(\omega t + \varphi), \quad (2)$$

где
$$I_0(\alpha) = \frac{I_m}{\pi} [\sin \alpha + (\pi - \alpha) \cos \alpha], \quad I_{1m}(\alpha) = I_m \left(1 - \frac{\alpha}{\pi} + \frac{\sin 2\alpha}{2\pi} \right), \quad (3, 4)$$

$$I_{hm}(\alpha) = \frac{I_m}{\pi} \left[\frac{\sin(h+1)\alpha}{h+1} + \frac{\sin(h-1)\alpha}{h-1} - 2 \cos \alpha \frac{\sin h\alpha}{h} \right]. \quad (5)$$

Таким образом, тиристорно-реакторная цепь потребляет реактивную мощность сдвига по основной гармонике, равную $U_m I_{1m}(\alpha)/2$, и генерирует широкий спектр гармоник тока. Зависимости амплитуд части гармоник тока в относительных единицах от угла управления α представлены на рис. 2.

На рис. 3 приведена схема нелинейной нагрузки [3], у которой фазы AB , BC и CA , образованные встречно-параллельно соединёнными ТРЦ, включены на соответствующие линейные напряжения сети

$$\begin{aligned} u_{AB} &= U_{mAB} \sin \omega t, \\ u_{BC} &= U_{mBC} \sin(\omega t - \gamma + \Delta_{BC}), \\ u_{CA} &= U_{mCA} \sin(\omega t - 2\gamma + \Delta_{CA}), \end{aligned}$$

где $\gamma = 2\pi/3$, Δ_{BC} и Δ_{CA} – угловые несимметрии напряжений u_{BC} и u_{CA} соответственно относительно напряжения u_{AB} , причём, $u_{AB} + u_{BC} + u_{CA} = 0$.

Отпирание тиристорных VS^+ и VS^- фаз AB , BC и CA нагрузки осуществляется с углами управления α_{AB}^+ , α_{AB}^- , α_{BC}^+ , α_{BC}^- , α_{CA}^+ и α_{CA}^- при положительных полуволнах анодных напря-

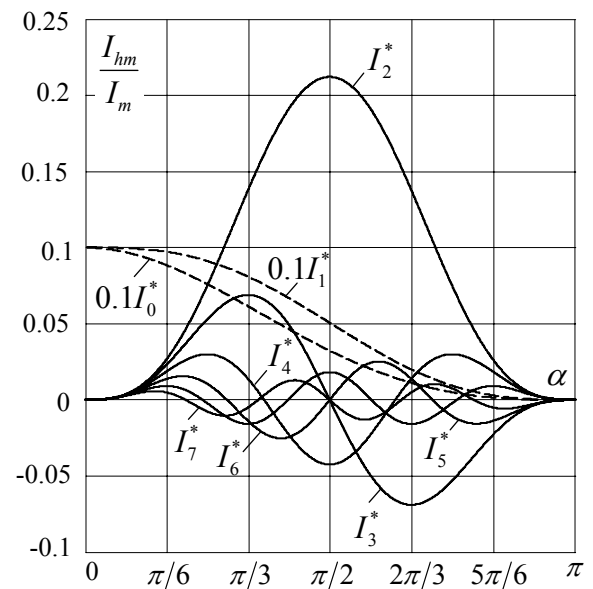


Рис. 2

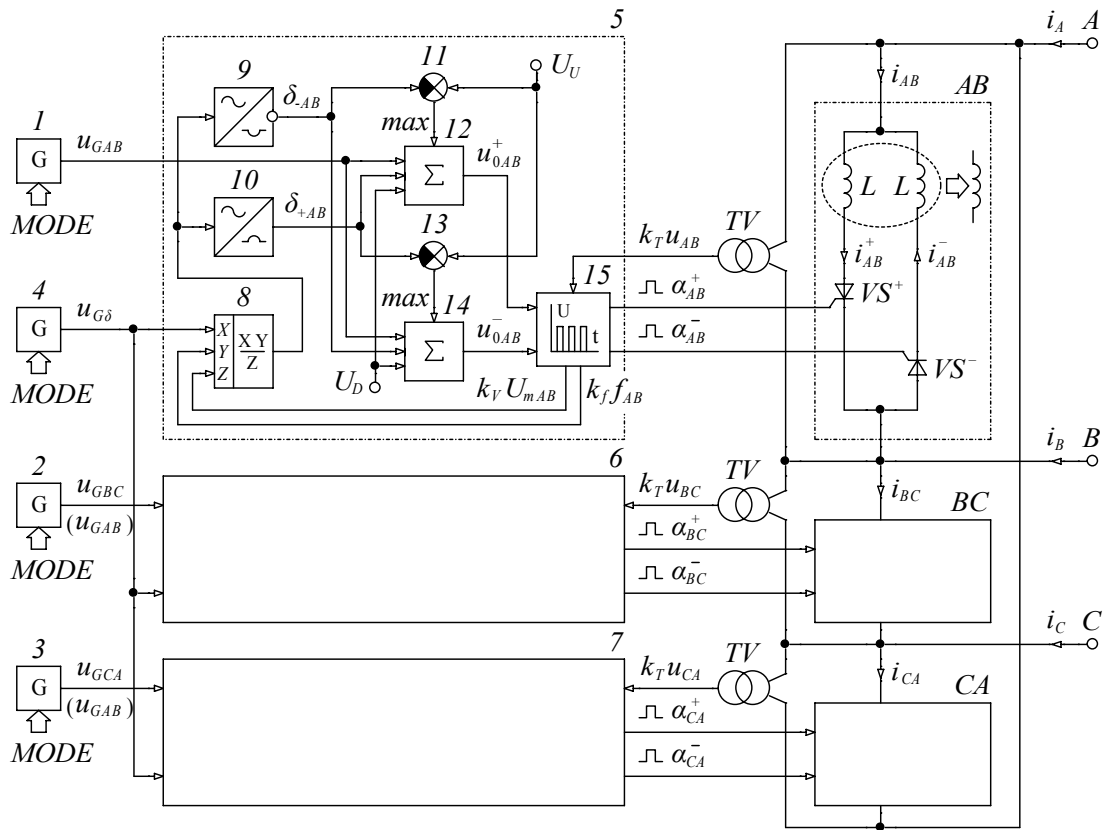


Рис. 3

жений, имеющих следующие фазовые сдвиги относительно линейного напряжения u_{AB} : $\varphi_{AB}^+ = 0$, $\varphi_{AB}^- = -\pi$, $\varphi_{BC}^+ = -\gamma + \Delta_{BC}$, $\varphi_{BC}^- = -\gamma + \Delta_{BC} - \pi$, $\varphi_{CA}^+ = -2\gamma + \Delta_{CA}$, $\varphi_{CA}^- = -2\gamma + \Delta_{CA} - \pi$. Через фазы AB , BC и CA нагрузки протекают токи $i_{AB} = i_{AB}^+ - i_{AB}^-$, $i_{BC} = i_{BC}^+ - i_{BC}^-$ и $i_{CA} = i_{CA}^+ - i_{CA}^-$, составляющие i_{AB}^+ , i_{AB}^- , ... i_{CA}^- которых можно определить с помощью выражения (1), описывающего ток ТРЦ при произвольно приложенном напряжении, путём подстановки в него указанных выше значений угла управления α и фазового сдвига φ для соответствующих ТРЦ и линейных напряжений. За амплитудные значения токов через реакторы в данном случае принимаются $I_{mAB} = U_{mAB}/\omega L$, $I_{mBC} = U_{mBC}/\omega L$ и $I_{mCA} = U_{mCA}/\omega L$. В итоге, используя выражение (2), фазные токи нагрузки можно записать в виде

$$i_{AB} = I_{0AB}(\alpha_{AB}^+) - I_{0AB}(\alpha_{AB}^-) + \sum_{h=1}^{\infty} p(h) [I_{hmAB}(\alpha_{AB}^+) - (-1)^h I_{hmAB}(\alpha_{AB}^-)] \cos h\omega t; \quad (6)$$

$$i_{BC} = I_{0BC}(\alpha_{BC}^+) - I_{0BC}(\alpha_{BC}^-) + \sum_{h=1}^{\infty} p(h) [I_{hmBC}(\alpha_{BC}^+) - (-1)^h I_{hmBC}(\alpha_{BC}^-)] \cos h(\omega t - \gamma + \Delta_{BC}); \quad (7)$$

$$i_{CA} = I_{0CA}(\alpha_{CA}^+) - I_{0CA}(\alpha_{CA}^-) + \sum_{h=1}^{\infty} p(h) [I_{hmCA}(\alpha_{CA}^+) - (-1)^h I_{hmCA}(\alpha_{CA}^-)] \cos h(\omega t - 2\gamma + \Delta_{CA}), \quad (8)$$

где $p(h) = \begin{cases} -1 & \text{при } h=1 \\ 1 & \text{при } h \geq 2. \end{cases}$

Из выражений (6)–(8) следует, что при отпирании тиристоров каждой фазы с равными углами управления $\alpha_{AB}^+ = \alpha_{AB}^-$, $\alpha_{BC}^+ = \alpha_{BC}^-$ и $\alpha_{CA}^+ = \alpha_{CA}^-$ фазные токи нагрузки содержат только нечётные гармоники. Если $\alpha_{AB}^+ \neq \alpha_{AB}^-$, $\alpha_{BC}^+ \neq \alpha_{BC}^-$ и $\alpha_{CA}^+ \neq \alpha_{CA}^-$, то в фазах нагрузки появляются также чётные гармоники и постоянные составляющие тока; последние, проникая в сеть, нарушают нормаль-

ную работу электрических машин и аппаратов, повышая их нагрев и уменьшая срок их службы, снижают точность измерения трансформаторов тока и напряжения и т.д. Как правило, реальные нагрузки переменного тока не являются потребителями постоянного тока. ДСП потребляют из сети лишь незначительные медленно изменяющиеся постоянные составляющие тока.

На схеме рис. 3 показана взаимосвязь сетевых и фазных токов нагрузки

$$\left. \begin{aligned} i_A &= i_{AB} - i_{CA} \\ i_B &= i_{BC} - i_{AB} \\ i_C &= i_{CA} - i_{BC} \end{aligned} \right\}. \quad (9)$$

Если установить в фазах нагрузки равенство постоянных составляющих токов, т.е. в выражениях (6) – (8) обеспечить

$$I_{0AB}(\alpha_{AB}^+) - I_{0AB}(\alpha_{AB}^-) = I_{0BC}(\alpha_{BC}^+) - I_{0BC}(\alpha_{BC}^-) = I_{0CA}(\alpha_{CA}^+) - I_{0CA}(\alpha_{CA}^-), \quad (10)$$

то эти составляющие взаимно компенсируются в линейных проводах A , B и C согласно уравнениям (9). Причём чётные гармоники, не кратные трём, сохраняются в линейных проводах, так как фазовый сдвиг между аналогичными гармониками двух соседних фаз нагрузки, как правило, не кратен 2π согласно выражениям (6) – (8) (в частности, в симметричной сети, когда $\Delta_{BC} = \Delta_{CA} = 0$, указанный фазовый сдвиг равен $h\gamma$). Чётные гармоники, кратные трём, и третья гармоника появляются в симметричной сети при несимметрии управления между фазами, либо вообще не исчезают в несимметричной сети. Пятая, седьмая, одиннадцатая и т.д. гармоники присутствуют в сети при любом варианте управления фазами нагрузки.

Если вычисление углов управления для тиристоров фаз производить по величине первой гармоники тока как основной составляющей возмущения, то процесс корректировки этих углов для создания чётных гармоник в сети при равенстве постоянных составляющих токов фаз усложняет общие вычисления, особенно при несимметричном управлении между фазами. Из рис. 2 видно, что зависимости амплитуды первой гармоники и постоянной составляющей тока ТРЦ имеют одинаковую тенденцию изменения в диапазоне углов α от 0 до π (при $\alpha = 0$ $I_{1m}(0) = I_0(0) = I_m$ и при $\alpha = \pi$ $I_{1m}(\pi) = I_0(\pi) = 0$). Эту особенность ТРЦ можно использовать, осуществляя регулирование углов α для прямого и обратного тиристоров каждой фазы по заданию постоянной составляющей тока, что значительно упрощает реализацию равенства (10) в любом режиме управления фазами нагрузки. Кроме того, поскольку уровень спектра гармоник, генерируемых ТРЦ, изменяется симметрично относительно $\pi/2$ (см. рис. 2), то диапазон изменения угла α от $\pi/2$ до π можно взять в качестве рабочего, достаточного для генерации высших гармоник в сеть. И если отпирание тиристоров осуществлять при углах управления, удовлетворяющих неравенствам $\alpha_{AB}^+ + \alpha_{AB}^- \geq \pi$, $\alpha_{BC}^+ + \alpha_{BC}^- \geq \pi$ и $\alpha_{CA}^+ + \alpha_{CA}^- \geq \pi$, то в каждой фазе нагрузки можно использовать один общий реактор L вместо двух.

Управление тиристорами нагрузки осуществляется следующим образом. Задатчики 1, 2 и 3 (рис. 3) генерируют сигналы возмущения u_{GAB} , u_{GBC} и u_{GCA} в виде смещённых в положительную область значений переменных напряжений синусоидальной, пилообразной или прямоугольной формы с частотой генерации (0÷25) Hz. Задатчик 4 формирует сигнал небаланса $u_{G\delta}$ в виде переменного напряжения синусоидальной либо пилообразной формы частотой (0÷10) Hz. С помощью универсального сигнала *MODE* устанавливаются необходимые параметры сигналов возмущения u_{GAB} , u_{GBC} , u_{GCA} и небаланса $u_{G\delta}$. Эти сигналы поступают на соответствующие входы блоков управления 5, 6 и 7, где по ним вычисляются углы управления α_{AB}^+ , α_{AB}^- , α_{BC}^+ , α_{BC}^- , α_{CA}^+ и α_{CA}^- , в соответствии с которыми формируются импульсы, отпирающие тиристоры VS^+ и VS^- фаз AB , BC и CA нагрузки. В результате через реакторы L фаз нагрузки протекают токи, основная составляющая и высшие гармоники которых заданы сигналами возмущения u_{GAB} , u_{GBC} , u_{GCA} и небаланса $u_{G\delta}$.

В отсутствии сигнала небаланса $u_{G\delta}$ тиристоры каждой фазы управляются симметрично по соответствующему сигналу возмущения u_{GAB} , u_{GBC} и u_{GCA} . В этом случае нагрузка работает как TCR, описанная в [1], и не генерирует в сеть чётные гармоники тока.

Рассмотрим принцип управления тиристорами фаз нагрузки при наличии сигнала небаланса $u_{G\delta}$. Для упрощения записи сигналов блоков управления 5, 6 и 7 будем обозначать их далее без индексов AB , BC и CA .

В блоке управления 5 (6, 7) разнополярный сигнал небаланса $u_{G\delta}$ первоначально приводится с помощью множительно-делительного усилителя 8 сигналами $k_V U_m$ и $k_f f$, пропорциональными амплитуде и частоте основной гармоники напряжения соответствующей фазы нагрузки, к эквивалентному значению, а затем селекторами 9 и 10 (прецизионные однополярные выпрямители) разделяется на отрицательные и положительные части небаланса

$$\delta_- = \frac{k_f f}{k_V U_m} |u_{G\delta}| \quad \text{при} \quad u_{G\delta} < 0; \quad (11)$$

$$\delta_+ = \frac{k_f f}{k_V U_m} u_{G\delta} \quad \text{при} \quad u_{G\delta} \geq 0, \quad (12)$$

где k_V и k_f – результирующие коэффициенты передачи соответственно по напряжению и частоте.

Отрицательный небаланс δ_- и верхний уровень U_U поступают, соответственно, на инверсный и прямой входы сумматора 11, который формирует сигнал ограничения по максимуму $u_{11} = U_U - \delta_-$ для сумматора 12. Возмущение u_{GAB} (u_{GBC} , u_{GCA}) далее, как u_G , положительный небаланс δ_+ и нижний уровень U_D поступают на прямые входы сумматора 12, который формирует с учётом ограничения u_{11} сигнал управления для прямого тиристора VS^+ фазы

$$u_0^+ = \begin{cases} u_G + \delta_+ + U_D & \text{при} \quad u_G + \delta_+ + U_D \leq U_U - \delta_-, \\ U_U - \delta_- & \text{при} \quad u_G + \delta_+ + U_D > U_U - \delta_-, \end{cases} \quad (13)$$

где $U_U = U_{REF} k_U$, $U_D = -U_{REF} k_D$, $k_U = 0.9 \div 1$, $k_D = 0.9 \div 1$ и U_{REF} – опорное напряжение.

Далее аналогично. Сигналы δ_+ и U_U поступают, соответственно, на инверсный и прямой входы сумматора 13, который формирует сигнал ограничения $u_{13} = U_U - \delta_+$. Возмущение u_G , отрицательный небаланс δ_- и нижний уровень U_D поступают на прямые входы сумматора 14, который с учётом ограничения u_{13} формирует сигнал управления для обратного тиристора VS^- фазы

$$u_0^- = \begin{cases} u_G + \delta_- + U_D & \text{при} \quad u_G + \delta_- + U_D \leq U_U - \delta_+, \\ U_U - \delta_+ & \text{при} \quad u_G + \delta_- + U_D > U_U - \delta_+. \end{cases} \quad (14)$$

Из выражений (13) и (14) видно, что сигналы управления u_0^+ и u_0^- , задающие постоянные составляющие токов, для прямого и обратного тиристорных фаз всегда отличаются на величину δ_+ , если сигнал $u_{G\delta}$ имеет положительную полярность, и на величину δ_- – если сигнал $u_{G\delta}$ имеет отрицательную полярность. Необходимо помнить, что в соответствии с равенствами (11) и (12) сигналы δ_+ или δ_- в блоках управления 5, 6 и 7 не равны по величине, но эквивалентны по управляющему воздействию для задания постоянных составляющих тока фаз нагрузки.

Сигналы u_0^+ и u_0^- поступают на соответствующие входы системы импульсно-фазового управления (СИФУ) 15, структура и принцип работы которой описаны в [3]. СИФУ формирует импульсы для отпирания прямого VS^+ и обратного VS^- тиристорных фаз по вертикально-фазовому принципу управления путём сравнения напряжений управления u_0^+ и u_0^- с опорным напряжением, жёстко синхронизированным с напряжением u_{AB} (u_{BC} , u_{CA}), далее u , фазы нагрузки (сигнал $k_T u$, где k_T – коэффициент передачи трансформатора напряжения). Следует отметить, что синхронизация элементов СИФУ осуществляется с помощью фазовой автоподстройки частоты (ФАПЧ) [4, 5]. Такое решение позволяет повысить точность и надёжность управления. Кроме того, ФАПЧ СИФУ формирует сигналы, пропорциональные амплитуде U_m и частоте f основной гармоники напряжения фазы нагрузки

$$u_V = k_V U_m; \quad u_f = k_f f - U_{VCO}, \quad (15)$$

где U_{VCO} – напряжение смещения линейной характеристики генератора управляемого напряжением (ГУН) ФАПЧ [4].

На рис. 4 показана однолинейная схема стенда фирмы RONGXIN POWER ELECTRONIC (Китай) с моделью нелинейной нагрузки для эквивалентных испытаний СКРМ (SVC, SVG и др.).

На стенде проводились эквивалентные испытания систем управления (СУ) СКРМ, разработанных для сетей с ДСП. Пофазное регулирование реактивной мощности нагрузки обеспечивалось генераторами 1, 2 и 3 (рис. 3), формируемыми возмущения u_{GAB} , u_{GBC} и u_{GCA} с равными амплитудами,

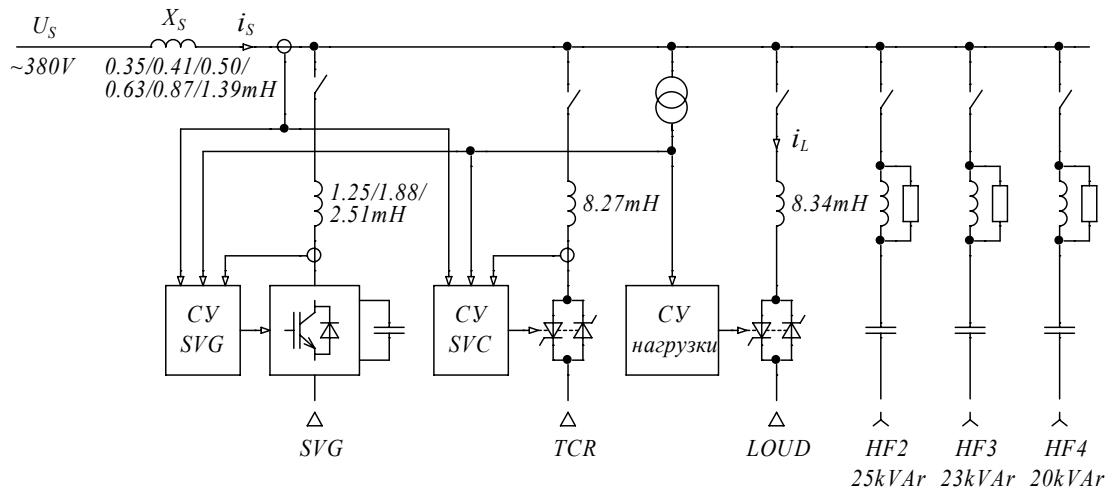


Рис. 4

дами, величина которых устанавливалась по равенству уровней в относительных единицах третьей гармоники токов нагрузки и ДСП. Амплитуда небаланса $u_{G\delta}$ генератора 4 устанавливалась аналогично по второй гармонике. При этом уровень других высших гармоник тока нагрузки незначительно превышал в относительных единицах соответствующие гармоники ДСП. В процессе настройки генераторов 1, 2, 3 и 4 осуществлялось измерение спектрального состава тока нагрузки анализатором гармоник.

Далее максимальная величина реактивной мощности нагрузки Q_{Lmax} , соответствующая одновременному воздействию амплитуд возмущений u_{GAB} , u_{GBC} и u_{GCA} , принималась эквивалентной мощности короткого замыкания ДСП S_{EAF} . При этом реактанс сети и мощность СКРМ стенда приводились к величине Q_{Lmax}

$$X_S = \frac{U_S^2}{Q_{Lmax}} \frac{S_{EAF}}{S_K}, \quad Q_{СКРМ}' = Q_{СКРМ} \frac{Q_{Lmax}}{S_{EAF}},$$

где S_K – мощность короткого замыкания реальной сети; $Q_{СКРМ}$ – мощность реального СКРМ; U_S – напряжение сети стенда (380 V).

Высокая достоверность моделирования колебаний напряжения в сети испытательного стенда при оценке дозы фликера обеспечивалась, когда генераторы 1, 2 и 3 нагрузки формировали возмущающие воздействия, полученные из реактивных линейных токов ДСП на стадии расплава путём эквивалентного приведения их к схеме “треугольника” и симметричного смещения в положительную область значений на величину реактивного тока силовых фильтров второй HF2, третьей HF3 и четвёртой HF4 гармоник. В измерениях использовались датчики реактивного тока с равномерной амплитудно-частотной характеристикой в диапазоне частот фликера (1 ÷ 25) Hz.

Анализатор гармоник и фликерметр, используемые в испытаниях, были выполнены на основе компьютера с соответствующим программным обеспечением. Частотные характеристики, время запаздывания и величина перерегулирования СКРМ определялись при симметричном управлении фазами нагрузки стенда, например, от первого генератора 1 при синусоидальном, пилообразном и прямоугольном возмущающих воздействиях соответственно. На рис. 5, а, б и в представлены примеры осциллограмм токов нагрузки i_L и сети i_s в одноимённых линейных проводах для указанных видов таких воздействий при испытании “медленного” SVC как наиболее показательного.

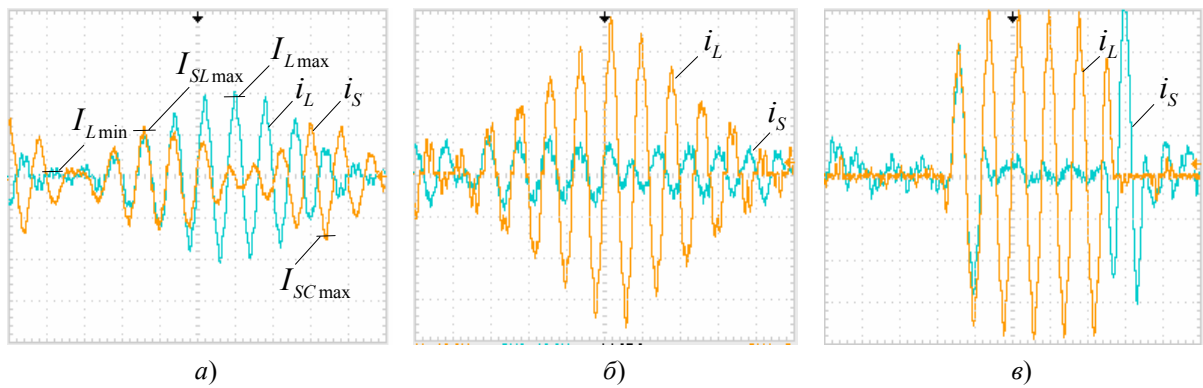


Рис. 5

Ошибка компенсации реактивной мощности СКРМ оценивалась в симметричном режиме управления фазами нагрузки в заданном диапазоне частот f_D синусоидального возмущающего воздействия по осциллограммам токов нагрузки и сети (рис. 5, а). Кривые осциллограмм графически обрабатывались для получения основных гармоник. За возмущение принимался максимальный размах амплитуды основной гармоники тока нагрузки $\Delta I_{L\max} = |I_{L\max}| - |I_{L\min}|$, а за ошибку компенсации – максимальные амплитуды основной гармоники тока сети на участках индуктивного и ёмкостного характеров $I_{SL\max}$ и $I_{SC\max}$. При этом размах относительного колебания реактивной мощности в сети

$$\delta Q \approx \frac{|I_{SL\max}| + |I_{SC\max}|}{\Delta I_{L\max}}.$$

По экспериментальным значениям δQ , полученным на стенде, можно оценить колебания в реальной сети с ДСП, используя выражение

$$\delta V = \frac{\delta Q}{k\sqrt{f_D}},$$

где $k = S_K / S_{EAF}$. В итоге значения δV сравнивались со значениями порога восприимчивости фликера человеком при синусоидальной форме колебаний напряжения [2].

Выводы. 1. Предложенный в работе испытательный стенд с моделью нелинейной нагрузки позволяет исследовать большинство систем компенсации реактивной мощности в различных статических и динамических режимах работы, в условиях широкого спектра воздействующих помех тока и напряжения.

2. Наладка и испытание систем управления СКРМ на указанном стенде осуществляются как в упрощённых режимах, специально созданных для анализа конкретных свойств СУ, так и в режимах, максимально приближенных к реальным условиям эксплуатации для обеспечения быстрого и эффективного устранения неисправностей и недостатков в СУ.

3. Технические решения, реализованные в системе управления нагрузки, могут быть успешно применены в TCR SVC.

1. Acha E., Agelidis V.G., Anaya-Lara O., Miller T.J.E. Power Electronic Control in Electrical Systems / Series: Newnes power engineering series. – UK: Oxford, 2002.

2. IEC 61000-4-15: 1997+A1: 2003, Electromagnetic compatibility (EMC) - Part 4: Testing and measurement techniques – Section 15: Flickermeter – Functional and design specifications.

3. Патент CN 203826974 U. Int. Cl. H02J 3/18. Control Method By Dynamic Load / Shytov O., Xu Beibei, Zhao Bo, Wang Xiao Min, Zuo Qiang. – Publ. 10.09.2014.

4. Патент SU 1697210 А, МКИ H02M 1/08. Устройство для синхронизации системы управления вентиляльным преобразователем / Шитов А.Л., Пономарёв В.А. – Оpubл. 07.12.91. Бюл. № 45.

5. Патент US 4,042,873 Int. Cl. H02M 7/00. Phase Locked Firing Circuit For SCR'S, Or The Like / Jay Ashton Cox, Rolling Hills Estates, Calif. – Publ. 16.08.1977.

УДК 621.316.761.2

ОСОБЛИВОСТІ ТИРИСТОРНОГО УПРАВЛІННЯ З'ЄДНАНИМИ ЗА СХЕМОЮ "ТРИКУТНИКА" РЕАКТОРАМИ ДЛЯ ІМІТАЦІЇ НЕЛІНІЙНОГО НАВАНТАЖЕННЯ

О.Л. Шитов, О.М. Буров, канд.техн.наук

Запорізька державна інженерна академія,
пр. Соборний, 226, Запоріжжя, 69006, Україна.

E-mail: shashy@ukr.net

Запропоновано і описано структурну схему моделі різкозмінного нелінійного навантаження, силова частина якого представляє собою з'єднані в "трикутник" тиристорно-керовані реактори. Дана модель використовується в стендах для тестування динамічних систем компенсації реактивної потужності, призначених, головним чином, для роботи в мережах з дуговими сталеплавильними печами. Реалізований у ній спосіб управління дозволяє силовій частині генерувати в мережу широкий спектр парних і непарних гармонік струму. Виконано математичний опис фізичних процесів, що протікають у ланцюгах управління і силовій частині моделі навантаження. Дано рекомендації щодо управління нелінійним навантаженням при дослідженнях статичних і динамічних характеристик компенсуючих пристроїв, а також наведені приклади імітації та оцінки флікера в мережі. Бібл. 5, рис. 5.

Ключові слова: тиристорно-керований реактор, нелінійне навантаження, вищі гармоніки, реактивна потужність, дослідний стенд.

FEATURES OF THYRISTOR CONTROL BY REACTORS IN "TRIANGLE" CIRCUIT FOR SIMULATION OF NONLINEAR LOAD

O.L. Shytov, O.M. Burov

Zaporizhia State Engineering Academy,
pr. Sobornyi, 226, Zaporizhia, 69006, Ukraine.

E-mail: shashy@ukr.net

A block diagram of model of non-linear and sharply variable load, in which the power part represents thyristor-controlled reactors connected in "triangle", is proposed and considered. This model is used in the stands for testing the dynamic reactive power compensation systems, intended mainly for working in networks with arc steel-smelting furnaces. The way of control, realized in this model, enables a power part to generate in a network a wide spectrum of even and odd current harmonics. The mathematical description of the physical processes in control circuits and in a power part of load model, is executed. Recommendations for the control of the nonlinear load in studies of static and dynamic characteristics compensation devices are given, and examples of simulation and evaluation of flicker in the network are provided. References 5, figures 5.

Keywords: thyristor-controlled reactor, nonlinear load, higher harmonics, reactive power, testing stand.

1. Acha E., Agelidis V.G., Anaya-Lara O., Miller T.J.E. Power Electronic Control in Electrical Systems / Series: Newnes power engineering series. – UK: Oxford, 2002. ISBN 9780750651264

2. IEC 61000-4-15: 1997+A1: 2003, Electromagnetic compatibility (EMC) - Part 4: Testing and measurement techniques – Section 15: Flickermeter – Functional and design specifications.

3. Shytov O., Xu Beibei, Zhao Bo, Wang Xiao Min, Zuo Qiang. Control Method By Dynamic Load. Patent CN 203826974. – Publ. 10.09.2014.

4. Shytov O.L., Ponomaryov V.O. The device for control system synchronisation by gated the converter. Patent SU 1697210. – Publ. 07.12.91. Bul. № 45.

5. Jay Ashton Cox, Rolling Hills Estates, Calif. Phase Locked Firing Circuit For SCR'S, Or The Like. Patent US. – Publ. 16.08.1977.

Надійшла 08.09.2016
Остаточний варіант 01.02.2017