

ИДЕНТИФИКАЦИЯ ЛИНЕЙНОЙ ОБОБЩЕННОЙ НАГРУЗКИ В ЗАДАЧЕ РАСПРЕДЕЛЕНИЯ ФАКТИЧЕСКИХ ВКЛАДОВ В ИСКАЖЕНИЯ НАПРЯЖЕНИЙ В ТРЕХФАЗНЫХ ЧЕТЫРЕХПРОВОДНЫХ СЕТЯХ

Ю.Л. Саенко¹, докт.техн.наук, Д.Н. Калюжный^{2*}, канд.техн.наук, С.В. Свергуненко²

¹ Приазовский государственный технический университет,
ул. Университетская, 7, Мариуполь, 87500, Украина,

e-mail: yls@ukr.net

² Харьковский национальный университет городского хозяйства имени А.Н. Бекетова,
ул. Революции, 12, Харьков, 61002, Украина,

e-mail: kalvizhniydn@gmail.com

Для адекватного представления обобщенной нагрузки в математических моделях распределения фактических вкладов необходимо определить структуру ее схемы замещения и способ вычисления ее параметров. На основе матричного метода анализа электрических цепей определена структура эквивалентной схемы замещения обобщенной нагрузки. Определение параметров эквивалентной схемы замещения обобщенной нагрузки в рамках методики измерения показателей качества электрической энергии практически невыполнимо. Предложена приближенная схема замещения обобщенной нагрузки, параметры которой могут быть определены по результатам единичных измерений. Выполнен анализ ошибок определения приближенной схемы замещения обобщенной нагрузки применительно к задаче распределения фактических вкладов в искажение симметрии напряжений в точке общего присоединения. Библ. 7, табл. 1, рис. 4.

Ключевые слова: эквивалентная схема замещения обобщенной нагрузки, фактический вклад, точка общего присоединения.

Введение. Оценка качества электрической энергии и распределения фактических вкладов за ее понижение занимает важное место в обеспечении взаимоотношений на рынке электроэнергии между ее поставщиками и потребителями [2]. Наиболее низкое качество электрической энергии по линейным (синусоидальным) искажениям напряжений наблюдается в трехфазных четырехпроводных сетях [5]. Это вызывает дополнительные потери мощности, повреждение оборудования и брак продукции [4]. В результате финансовые убытки несут все участники рынка электрической энергии. Определение источников искажений напряжений и распределение фактических вкладов между ними в точке общего присоединения (ТОП) является актуальной задачей.

Постановка задачи. В пространстве фазных составляющих распределение фактических вкладов в линейные искажения напряжений выполняется по следующему выражению [6]:

$$\sum_{i=1}^n \vec{U}_{иски} = \mathbf{A}^T \cdot \mathbf{Y}_{неиск}^{-1} \cdot \sum_{i=1}^n \vec{J}_{иски}, \quad (1)$$

где \mathbf{A}^T – транспонированная матрица инцидентий; $\mathbf{Y}_{неиск}$ – матрица неискажающих собственных и взаимных проводимостей; $\vec{J}_{иски}$ – матрица-столбец искажающих токов i -го источника искажений; n – общее количество источников искажения в системе электроснабжения.

Для корректного учета и представления обобщенной несимметричной нагрузки в математической модели (1) должны быть определены ее структурная схема замещения и параметры по результатам текущих измерений.

Цель исследования. Разработать подход идентификации линейной обобщенной нагрузки в трехфазной четырехпроводной сети для задачи распределения фактических вкладов в ТОП.

Результаты исследования. Рассмотрим ТОП системы электроснабжения (СЭС), к которой с одной стороны подключена электроэнергетическая система, а с другой – обобщенная нагрузка без источников активной мощности (рис. 1). Ограничиваясь только линейными искажениями напряжений, схему замещения рассматриваемой СЭС можно представить совокупностью активных и пассивных элементов. Матричное уравнение узловых потенциалов для такой схемы запишем в следующем виде [3]:

$$\begin{bmatrix} \mathbf{Y}_{aa} & \mathbf{Y}_{ab} \\ \mathbf{Y}_{ba} & \mathbf{Y}_{bb} \end{bmatrix} \times \begin{bmatrix} \vec{\Phi}_a \\ \vec{\Phi}_b \end{bmatrix} = \begin{bmatrix} \vec{J}_a \\ \vec{J}_b \end{bmatrix}, \quad (2)$$

где a – порядковый номер последнего узла со стороны схемы замещения электроэнергетической системы;

© Саенко Ю.Л., Калюжный Д.Н., Свергуненко С.В., 2018
ORCID ID: * <https://orcid.org/0000-0002-7374-0734>

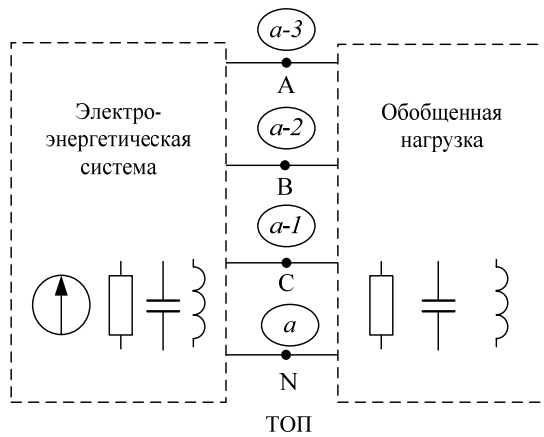


Рис. 1

b – общее количество независимых узлов; $\begin{bmatrix} \vec{\Phi}_a \\ \vec{\Phi}_b \end{bmatrix}$ – блочная матрица-столбец узловых потенциалов, подматрицы которой включают по отдельности потенциалы узлов системы ($\vec{\Phi}_a$) и нагрузки ($\vec{\Phi}_b$).

Решение уравнения (2) относительно подматрицы $\vec{\Phi}_a$, которое имеет вид

$$\vec{\Phi}_a = \mathbf{A}^T \cdot (\mathbf{Y}_{aa} + \mathbf{Y}_g)^{-1} \cdot \vec{\mathbf{J}}_a, \quad (3)$$

позволяет выделить матрицу узловых проводимостей \mathbf{Y}_g , характеризующую эквивалентную схему замещения обобщенной нагрузки

$$\mathbf{Y}_g = -\mathbf{Y}_{ab} \times \mathbf{Y}_{bb}^{-1} \times \mathbf{Y}_{ba}. \quad (4)$$

В рассматриваемом нами случае все элементы матрицы \mathbf{Y}_g , за исключением блока размерностью $[4 \times 4]$, будут нулевыми. Из чего следует, что эквивалентная схема замещения обобщенной нагрузки должна иметь четыре независимых узла. Этому условию соответствует схема замещения на рис. 2.

Рассмотрим задачу параметрической идентификации элементов эквивалентной схемы замещения обобщенной нагрузки по измеряемым токам (\underline{I}_A , \underline{I}_B и \underline{I}_C) и напряжениям (\underline{U}_A , \underline{U}_B и \underline{U}_C) в ТОП. Связь параметров схемы замещения и измеряемых данных отображает следующая система уравнений:

$$\begin{cases} \underline{U}_{AB} \cdot \underline{Y}_{AB}^A + \underline{U}_{AC} \cdot \underline{Y}_{AC}^A + \underline{U}_A \cdot \underline{Y}_A^Y = \underline{I}_A; \\ -\underline{U}_{AB} \cdot \underline{Y}_{AB}^A + \underline{U}_{BC} \cdot \underline{Y}_{BC}^A + \underline{U}_B \cdot \underline{Y}_B^Y = \underline{I}_B; \\ -\underline{U}_{BC} \cdot \underline{Y}_{BC}^A - \underline{U}_{AC} \cdot \underline{Y}_{AC}^A + \underline{U}_C \cdot \underline{Y}_C^Y = \underline{I}_C, \end{cases} \quad (5)$$

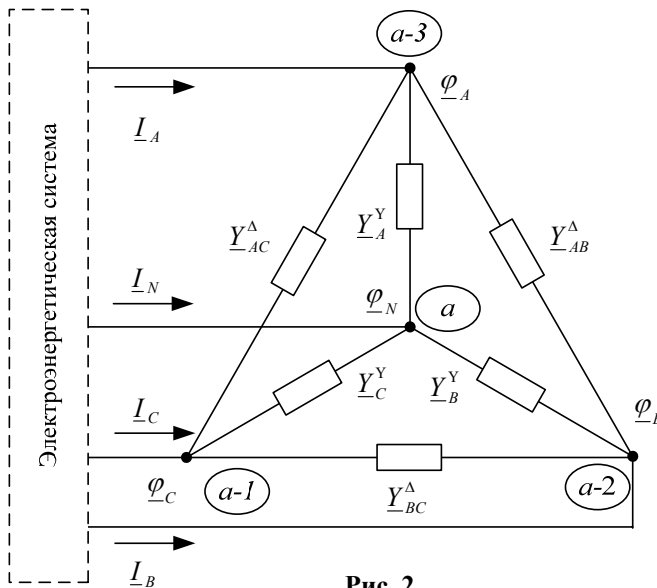


Рис. 2

где \underline{U}_{AB} , \underline{U}_{BC} и \underline{U}_{AC} – линейные напряжения, значения которых могут быть определены через разность соответствующих фазных величин.

Система трех уравнений (5), содержащая шесть неизвестных (\underline{Y}_A^Y , \underline{Y}_B^Y , \underline{Y}_C^Y , \underline{Y}_{AB}^A , \underline{Y}_{BC}^A и \underline{Y}_{AC}^A), является неопределенной и совместной. Ее общее решение имеет вид

$$\begin{cases} \underline{Y}_A^Y = (\underline{I}_A - \underline{U}_{AB} \cdot \underline{Y}_{AB}^A - \underline{U}_{AC} \cdot \underline{Y}_{AC}^A) / \underline{U}_A; \\ \underline{Y}_B^Y = (\underline{I}_B + \underline{U}_{AB} \cdot \underline{Y}_{AB}^A - \underline{U}_{BC} \cdot \underline{Y}_{BC}^A) / \underline{U}_B; \\ \underline{Y}_C^Y = (\underline{I}_C + \underline{U}_{BC} \cdot \underline{Y}_{BC}^A + \underline{U}_{AC} \cdot \underline{Y}_{AC}^A) / \underline{U}_C. \end{cases} \quad (6)$$

Воспользуемся методикой измерения показателей качества электрической энергии,

которая предполагает на фоне непрерывных измерений проводить последовательную обработку данных за дискретные интервалы времени. Тогда, используя информацию о токах и напряжениях, соответствующих трем следующим друг за другом интервалам времени, представляется возможным переопределить систему уравнений (5), неизвестные которой могут быть определены по методу наименьших квадратов,

$$\vec{\mathbf{Y}} = (\mathbf{U}^T \mathbf{U})^{-1} \mathbf{U}^T \vec{\mathbf{I}}, \quad (7)$$

где \mathbf{U} – матрица измеренных напряжений; $\vec{\mathbf{I}}$ – матрица-столбец измеренных токов; $\vec{\mathbf{Y}}$ – матрица-столбец искомых проводимостей.

Использование изложенного подхода определения неизвестных проводимостей $\underline{Y}_A^Y, \underline{Y}_B^Y, \underline{Y}_C^Y, \underline{Y}_{AB}^\Delta, \underline{Y}_{BC}^\Delta$ и $\underline{Y}_{AC}^\Delta$ требует обязательного выполнения следующих условий. Последовательные наборы параметров режима работы сети должны отображать три различных состояния СЭС, обусловленные возмущениями, вызванными только со стороны электроэнергетической системы. Очевидно, что такая ситуация в СЭС маловероятна, поэтому многие исследователи, например [1, 7], предлагают проводить активный эксперимент на основе принудительного коммутирования батареи конденсаторов в ТОП. Учитывая, что длительность минимального временного интервала анализа измеренных параметров начинается с 0,2 с, практическая реализация изложенного подхода затруднительна, а возникающий при этом переходный процесс будет приводить к появлению в спектре измеряемых напряжений и токов высших гармонических составляющих. Кроме этого результаты математического моделирования показывают высокую чувствительность решения (6) к незначительным изменениям состояния обобщенной нагрузки, а также к величине возмущающего воздействия со стороны электроэнергетической системы. Как следствие, адекватное определение параметров эквивалентной схемы замещения обобщенной нагрузки согласно выражению (6) в условиях реальной эксплуатации является технически невыполнимым.

Поставим задачу разработки приближенной схемы замещения обобщенной нагрузки, параметры которой будут определяться только данным присоединением. Для этого обратимся к схеме с пятью узлами (рис. 3, а), которая получается из исходной (рис. 2) путем преобразования треугольника ($\underline{Y}_{AB}^\Delta, \underline{Y}_{BC}^\Delta$ и $\underline{Y}_{AC}^\Delta$) в звезду ($\underline{Y}_A^\Delta, \underline{Y}_B^\Delta$ и \underline{Y}_C^Δ).

Допустим, что потенциалы точек N и M равны

$$\Delta\varphi = \varphi_M - \varphi_N \approx 0. \quad (8)$$

Тогда схему замещения (рис. 3, а) можно заменить приближенной (рис. 3, б), параметры которой связаны следующим образом:

$$\underline{Y}_\phi^\Sigma = \underline{Y}_\phi^Y + \underline{Y}_\phi^\Delta. \quad (9)$$

По результатам измерения фазных токов и напряжений ($\underline{U}_\phi^{изм}$ и $\underline{I}_\phi^{изм}$) представляется возможным выполнить только приближенное определение суммы проводимостей \underline{Y}_ϕ^Y и $\underline{Y}_\phi^\Delta$

$$\underline{Y}_\phi^{\Sigma \approx} = \underline{I}_\phi^{изм} / \underline{U}_\phi^{изм}, \quad (10)$$

что обусловлено существующей разностью потенциалов $\Delta\varphi$, приводящей к появлению третьего слагаемого в (9),

$$\underline{Y}_\phi^{\Sigma \approx} = \underline{Y}_\phi^Y + \underline{Y}_\phi^\Delta - \underline{Y}_\phi^\Delta \cdot \Delta\varphi / \underline{U}_\phi. \quad (11)$$

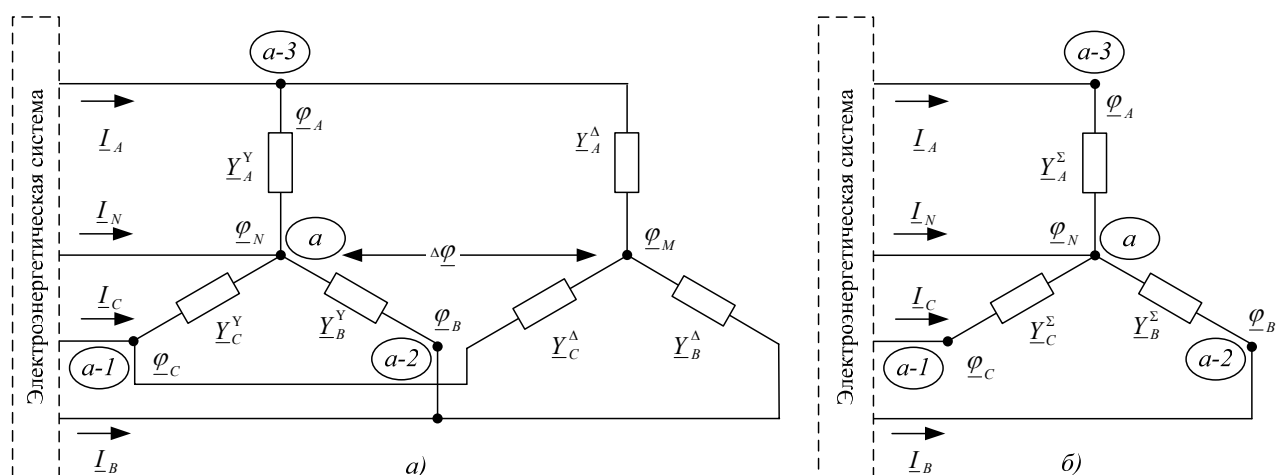


Рис. 3

Принимая во внимание, что разность потенциалов $\Delta\varphi$ зависит не только от параметров схемы замещения обобщенной нагрузки, ошибка определения суммы проводимостей (9)

$$\delta \underline{Y}_\phi^\Sigma = \underline{Y}_\phi^\Delta \cdot \Delta\varphi / \underline{U}_\phi \quad (12)$$

будет учитывать влияние всей СЭС на данную величину.

Перейдем к задаче распределения фактических вкладов. В ее решении основополагающим моментом является выделение в схемах замещения отдельных элементов СЭС неискажающих и искажающих частей [6]. При этом наиболее чувствительным к такому разделению оказывается решение о распределении фактических вкладов в искажение симметрии напряжений, где определение неискажающих $\underline{Y}_{\phi}^{неиск}$ и искажающих $\underline{Y}_{\phi}^{иск}$ частей проводимостей выполняется по выражениям

$$\begin{cases} \underline{Y}_{\phi}^{неиск} = (\underline{Y}_A + \underline{Y}_B + \underline{Y}_C)/3; \\ \underline{Y}_{\phi}^{иск} = \underline{Y}_{\phi} - \underline{Y}_{\phi}^{неиск}. \end{cases} \quad (13)$$

Учитывая (11), оценим ошибки определения $\underline{Y}_{\phi}^{\Sigma неиск}$ и $\underline{Y}_{\phi}^{\Sigma иск}$ для приближенной схемы замещения обобщенной нагрузки (рис. 3). Этот вопрос рассмотрим для двух характерных случаев, когда к шинам сбалансированной и несбалансированной нагрузок приложено несимметричное напряжение.

При сбалансированной нагрузке с несимметричным напряжением ошибки определения $\underline{Y}_{\phi}^{\Sigma неиск}$ и $\underline{Y}_{\phi}^{\Sigma иск}$ как суммы соответствующих частей \underline{Y}_{ϕ}^Y и $\underline{Y}_{\phi}^{\Delta}$ составят

$$\delta \underline{Y}_{\phi}^{\Sigma неиск} = \frac{\Delta \varphi \cdot \underline{Y}_{\phi}^{\Delta}}{3} \cdot \left(\frac{1}{\underline{U}_A} + \frac{1}{\underline{U}_B} + \frac{1}{\underline{U}_C} \right); \quad (14)$$

$$\delta \underline{Y}_{\phi}^{\Sigma иск} = \frac{\underline{Y}_{\phi}^{\Delta} \cdot \Delta \varphi}{\underline{U}_{\phi}} - \frac{\underline{Y}_{\phi}^{\Delta} \cdot \Delta \varphi}{3} \cdot \left(\frac{1}{\underline{U}_A} + \frac{1}{\underline{U}_B} + \frac{1}{\underline{U}_C} \right). \quad (15)$$

Предположим, что $\left| (\underline{U}_{A2} + \underline{U}_{A0}) / \underline{U}_{A1} \right| \ll 1$. Тогда множитель $\left(\frac{1}{\underline{U}_A} + \frac{1}{\underline{U}_B} + \frac{1}{\underline{U}_C} \right)$ можно приближенно записать в виде $\left(\frac{1}{\underline{U}_{A1} + \underline{U}_{A2} + \underline{U}_{A0}} + \frac{1}{\underline{U}_B} + \frac{1}{\underline{U}_C} \right) \approx -\frac{3 \cdot \underline{U}_{A2}}{\underline{U}_{A1}^2}$. (16)

С учетом (16) приближенное значение $\delta \underline{Y}_{\phi}^{\Sigma неиск}$ будет равно

$$\delta \underline{Y}_{\phi}^{\Sigma неиск} \approx -\underline{Y}_{\phi}^{\Delta} \cdot \Delta \varphi \cdot \frac{\underline{U}_{A2}}{\underline{U}_{A1}^2}. \quad (17)$$

Принимая во внимание, что множитель $\underline{U}_{A2} / \underline{U}_{A1}^2$ уменьшает результат произведения $\underline{Y}_{\phi}^{\Delta} \cdot \Delta \varphi$ на два порядка, величину ошибки $\delta \underline{Y}_{\phi}^{\Sigma неиск}$ можно считать стремящейся к нулю. Так, например, при $|\Delta \varphi| = 0,2 \left| \underline{U}_{A1} \right|$ и $\left| \underline{U}_{A2} \right| = 0,04 \left| \underline{U}_{A1}^2 \right|$ ошибка определения $\underline{Y}_{\phi}^{\Sigma неиск}$ сбалансированной нагрузки будет иметь порядок $-0,008 \cdot \underline{Y}_{\phi}^{\Delta}$, что в относительных единицах соответствует 0,8 %.

Ошибка $\delta \underline{Y}_{\phi}^{\Sigma иск}$ с учетом выражения (17) будет приближенно определяться так:

$$\delta \underline{Y}_{\phi}^{\Sigma иск} \approx \underline{Y}_{\phi}^{\Delta} \cdot \Delta \varphi \cdot \left(\frac{1}{\underline{U}_{\phi}} + \frac{\underline{U}_{A2}}{\underline{U}_{A1}^2} \right). \quad (18)$$

Так как $\underline{U}_{A2} / \underline{U}_{A1}^2$ величина второго порядка малости относительно $1 / \underline{U}_{\phi}$, можно записать

$$\delta \underline{Y}_{\phi}^{\Sigma иск} \approx \underline{Y}_{\phi}^{\Delta} \cdot \frac{\Delta \varphi}{\underline{U}_{\phi}}, \quad (19)$$

откуда следует, что значение ошибки $\delta \underline{Y}_{\phi}^{\Sigma иск}$ будет определяться величиной $\Delta \varphi$. Так, например, при $|\Delta \varphi| = 0,2 \left| \underline{U}_{\phi} \right|$ порядок ошибки $\delta \underline{Y}_{\phi}^{\Sigma иск}$ составит $0,2 \underline{Y}_{\phi}^{\Delta}$, что относительно истинного значения $\underline{Y}_{\phi}^{\Delta} = 0$ несоизмеримо велико.

При несбалансированной нагрузке с несимметричным напряжением имеем

$$\delta \underline{Y}_{-\phi}^{\Sigma_{\text{неиск}}} = \frac{\Delta \varphi}{3} \cdot \left(\frac{\underline{Y}_A^\Delta}{\underline{U}_A} + \frac{\underline{Y}_B^\Delta}{\underline{U}_B} + \frac{\underline{Y}_C^\Delta}{\underline{U}_C} \right), \quad (20)$$

$$\delta \underline{Y}_{-\phi}^{\Sigma_{\text{иск}}} = \underline{Y}_{-\phi}^\Delta \cdot \frac{\Delta \varphi}{\underline{U}_{-\phi}} - \frac{\Delta \varphi}{3} \cdot \left(\frac{\underline{Y}_A^\Delta}{\underline{U}_A} + \frac{\underline{Y}_B^\Delta}{\underline{U}_B} + \frac{\underline{Y}_C^\Delta}{\underline{U}_C} \right). \quad (21)$$

Запишем множитель $\left(\frac{\underline{Y}_A^\Delta}{\underline{U}_A} + \frac{\underline{Y}_B^\Delta}{\underline{U}_B} + \frac{\underline{Y}_C^\Delta}{\underline{U}_C} \right)$ в следующем виде:

$$\frac{\underline{Y}_A^\Delta}{\underline{U}_A} \cdot e^{j(\beta - \arg(\underline{U}_A))} + \frac{\underline{Y}_B^\Delta}{\underline{U}_B} \cdot e^{j(\beta - \arg(\underline{U}_B))} + \frac{\underline{Y}_C^\Delta}{\underline{U}_C} \cdot e^{j(\beta - \arg(\underline{U}_C))}, \quad (22)$$

где $\beta = \arg(\Delta \varphi)$.

Если предположить, что аргументы искажающих частей проводимостей ($\underline{Y}_A^{\Delta_{\text{иск}}}$, $\underline{Y}_B^{\Delta_{\text{иск}}}$ и $\underline{Y}_C^{\Delta_{\text{иск}}}$) таковы, что их умножение на единичные векторы $e^{j(\beta - \arg(\underline{U}_A))}$, $e^{j(\beta - \arg(\underline{U}_B))}$ и $e^{j(\beta - \arg(\underline{U}_C))}$ в сумме дадут вектор с модулем $|\underline{Y}_A^{\Delta_{\text{иск}}}| + |\underline{Y}_B^{\Delta_{\text{иск}}}| + |\underline{Y}_C^{\Delta_{\text{иск}}}|$, то максимальное значение ошибки $\delta \underline{Y}_{-\phi}^{\Sigma_{\text{неиск}}}$ для случая несбалансированной нагрузки может быть оценено неравенством

$$\left| \delta \underline{Y}_{-\phi \text{ max}}^{\Sigma_{\text{неиск}}} \right| < \frac{|\Delta \varphi|}{U_{\phi \text{ min}}} \cdot \left| \underline{Y}_{-\phi \text{ max}}^{\Delta_{\text{иск}}} \right|, \quad (23)$$

где $U_{\phi \text{ min}}$ – минимальное значение одного из трех модулей фазных напряжений; $\underline{Y}_{-\phi \text{ max}}^{\Delta_{\text{иск}}}$ – максимальная фазная искажающая проводимость, которая для крайнего случая (несимметричной нагрузки (рис. 3), заданной одним плечом в звезде \underline{Y}_A^Δ , \underline{Y}_B^Δ и \underline{Y}_C^Δ), равна

$$\underline{Y}_{-\phi \text{ max}}^{\Delta_{\text{иск}}} = \frac{2}{3} \underline{Y}_{-\phi}^\Delta. \quad (24)$$

Таким образом, для $|\Delta \varphi| = 0,2 \left| \underline{U}_{-\phi \text{ min}} \right|$ имеем $\left| \delta \underline{Y}_{-\phi \text{ max}}^{\Sigma_{\text{неиск}}} \right| < 0,133 \cdot \left| \underline{Y}_{-\phi}^\Delta \right|$.

Рассмотрим ошибку $\delta \underline{Y}_{-\phi}^{\Sigma_{\text{иск}}}$ (21) с учетом того, что второе слагаемое этой величины представляет собой $\delta \underline{Y}_{-\phi}^{\Sigma_{\text{неиск}}}$

$$\delta \underline{Y}_{-\phi}^{\Sigma_{\text{иск}}} = \Delta \varphi \cdot \left(\frac{\underline{Y}_{-\phi}^\Delta}{\underline{U}_{-\phi}} - \delta \underline{Y}_{-\phi}^{\Sigma_{\text{неиск}}} \right). \quad (25)$$

С учетом (23) модуль максимального значения ошибки $\delta \underline{Y}_{-\phi}^{\Delta_{\text{иск}}}$ может быть оценен усиленным неравенством

$$\left| \delta \underline{Y}_{-\phi \text{ max}}^{\Sigma_{\text{иск}}} \right| < \frac{|\Delta \varphi \cdot \underline{Y}_{-\phi}^\Delta|}{U_{\phi \text{ min}}} + \left| \delta \underline{Y}_{-\phi \text{ max}}^{\Sigma_{\text{неиск}}} \right|. \quad (26)$$

Количественно при $|\Delta \varphi| = 0,2 \left| \underline{U}_{-\phi \text{ min}} \right|$ и $\underline{Y}_{-\phi \text{ max}}^{\Delta_{\text{иск}}} = \frac{2}{3} \underline{Y}_{-\phi}^\Delta$ $\left| \delta \underline{Y}_{-\phi \text{ max}}^{\Sigma_{\text{иск}}} \right| < 0,33 \cdot \left| \underline{Y}_{-\phi}^\Delta \right|$.

Из проведенного анализа ошибок $\delta \underline{Y}_{-\phi}^{\Sigma_{\text{неиск}}}$ и $\delta \underline{Y}_{-\phi}^{\Sigma_{\text{иск}}}$ следует, что значения проводимостей $\underline{Y}_{-\phi}^{\Sigma_{\text{неиск}}}$ для сбалансированной и несбалансированной нагрузок могут быть определены с достаточно высокой точностью. Определение проводимостей $\underline{Y}_{-\phi}^{\Sigma_{\text{иск}}}$ характеризуется значительными погрешностями, соизмеримыми с их точными значениями.

В заключение рассмотрим определение параметров схемы замещения обобщенной нагрузки и

оценку ошибок вычисления $\underline{Y}_{-\phi}^{\Sigma_{\text{неиск}}}$ и $\underline{Y}_{-\phi}^{\Sigma_{\text{иск}}}$ на примере тестовой СЭС, структурная схема которой относительно ТОП показана на рис.4, а, а схема замещения – на рис. 4, б.

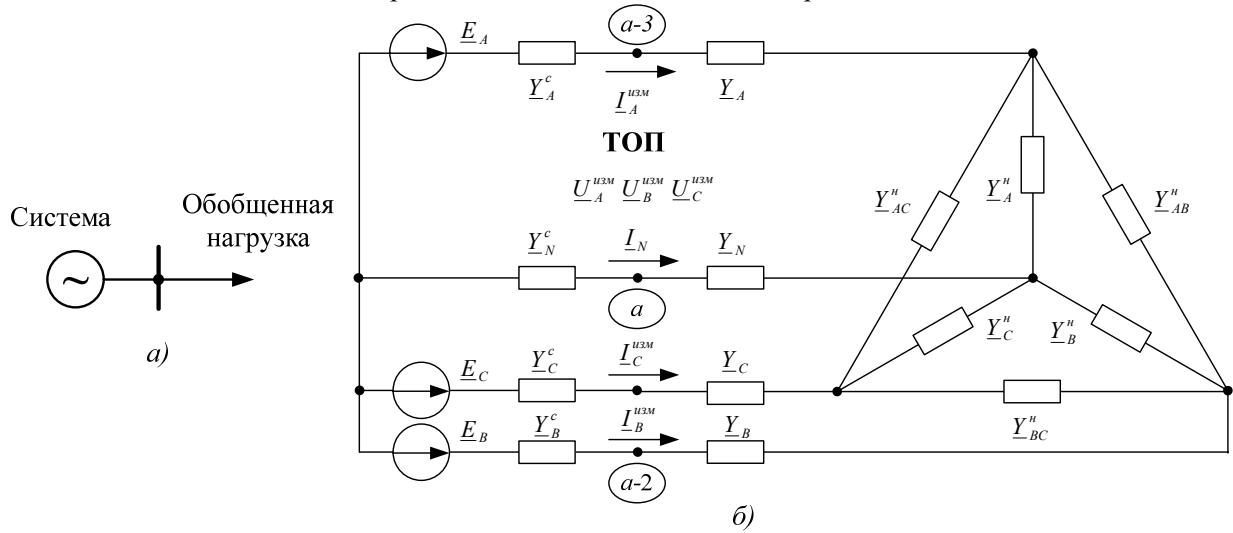


Рис. 4

Исходные данные

Система									
$\underline{E}_A, \text{В}$	$\underline{E}_B, \text{В}$	$\underline{E}_C, \text{В}$	$\underline{Y}_A^c, \text{См}$	$\underline{Y}_B^c, \text{См}$	$\underline{Y}_C^c, \text{См}$	$\underline{Y}_N^c, \text{См}$			
232	230	235	12,44	12,44	12,44	20,55			
$e^{j \cdot 0}$	$e^{j \cdot 243}$	$e^{j \cdot 118}$	$e^{-j \cdot 84,29}$	$e^{-j \cdot 84,29}$	$e^{-j \cdot 84,29}$	$e^{-j \cdot 80,54}$			
Обобщенная нагрузка									
$\underline{Y}_A, \text{См}$	$\underline{Y}_B, \text{См}$	$\underline{Y}_C, \text{См}$	$\underline{Y}_N, \text{См}$	$\underline{Y}_{AB}^h, \text{См}$	$\underline{Y}_{BC}^h, \text{См}$	$\underline{Y}_{CA}^h, \text{См}$	$\underline{Y}_{AB}^h, \text{См}$	$\underline{Y}_{BC}^h, \text{См}$	$\underline{Y}_{CA}^h, \text{См}$
7,07	7,07	7,07	7,07	0,287	0,257	0,171	0,089	0,204	0,193
$e^{-j \cdot 45}$	$e^{-j \cdot 45}$	$e^{-j \cdot 45}$	$e^{-j \cdot 45}$	$e^{-j \cdot 50,23}$	$e^{-j \cdot 72,03}$	$e^{-j \cdot 27,44}$	$e^{-j \cdot 50,39}$	$e^{-j \cdot 49,15}$	$e^{-j \cdot 64,92}$

Параметры режима работы сети в ТОП

Фазные составляющие						
$\underline{U}_A^{изм}, \text{В}$	$\underline{U}_B^{изм}, \text{В}$	$\underline{U}_C^{изм}, \text{В}$	$\Delta\varphi, \text{В}$	$\underline{I}_A^{изм}, \text{А}$	$\underline{I}_B^{изм}, \text{А}$	$\underline{I}_C^{изм}, \text{А}$
221,89	220,24	224,76	45,33	135,1	138,24	160,79
$e^{j \cdot 0,85}$	$e^{-j \cdot 118,63}$	$e^{-j \cdot 116,13}$	$e^{j \cdot 105,35}$	$e^{-j \cdot 63,55}$	$e^{-j \cdot 168,33}$	$e^{j \cdot 66,7}$
Симметричные составляющие						
$\underline{U}_1, \text{В}$	$\underline{U}_2, \text{В}$	$\underline{U}_0, \text{В}$	$\underline{I}_1, \text{А}$	$\underline{I}_2, \text{А}$	$\underline{I}_0, \text{А}$	
$222,15 e^{-j \cdot 1,13}$	$6,041 e^{-j \cdot 174,15}$	$6,037 e^{-j \cdot 16,69}$	$143,9 e^{-j \cdot 54,9}$	$18,89 e^{-j \cdot 171,38}$	$3,89 e^{-j \cdot 173,86}$	

Расчетные данные

$\underline{Y}_A^Y, \text{См}$	$\underline{Y}_B^Y, \text{См}$	$\underline{Y}_C^Y, \text{См}$	$\underline{Y}_A^\Delta, \text{См}$	$\underline{Y}_B^\Delta, \text{См}$	$\underline{Y}_C^\Delta, \text{См}$
$0,25 e^{-j \cdot 49,65}$	$0,225 e^{-j \cdot 69,48}$	$0,154 e^{-j \cdot 29,813}$	$0,344 e^{-j \cdot 60,97}$	$0,365 e^{-j \cdot 46,41}$	$0,713 e^{-j \cdot 57,3}$
$\underline{Y}_A^\Sigma, \text{См}$	$\underline{Y}_B^\Sigma, \text{См}$	$\underline{Y}_C^\Sigma, \text{См}$	$\underline{Y}_A^{\Sigma \approx}, \text{См}$	$\underline{Y}_B^{\Sigma \approx}, \text{См}$	$\underline{Y}_C^{\Sigma \approx}, \text{См}$
$0,591 e^{-j \cdot 56,208}$	$0,579 e^{-j \cdot 55,17}$	$0,853 e^{-j \cdot 52,254}$	$0,609 e^{-j \cdot 62,7}$	$0,628 e^{-j \cdot 49,69}$	$0,715 e^{-j \cdot 49,43}$

Ошибки определения $\underline{Y}_{-\phi}^{\Sigma_{\text{неиск}}}$ и $\underline{Y}_{-\phi}^{\Sigma_{\text{иск}}}$

$\underline{Y}_{-\phi}^{\Sigma_{\text{неиск}}}, \text{См}$	$\underline{Y}_A^{\Sigma_{\text{иск}}}, \text{См}$	$\underline{Y}_B^{\Sigma_{\text{иск}}}, \text{См}$	$\underline{Y}_C^{\Sigma_{\text{иск}}}, \text{См}$
$0,591 e^{-j \cdot 56,208}$	$0,086 e^{j \cdot 138,53}$	$0,095 e^{j \cdot 130,59}$	$0,18 e^{-j \cdot 45,66}$
$\underline{Y}_{-\phi}^{\Sigma_{\text{неиск}} \approx}, \text{См}$	$\underline{Y}_A^{\Sigma_{\text{иск}} \approx}, \text{См}$	$\underline{Y}_B^{\Sigma_{\text{иск}} \approx}, \text{См}$	$\underline{Y}_C^{\Sigma_{\text{иск}} \approx}, \text{См}$
$0,647 e^{-j \cdot 53,65}$	$0,097 e^{-j \cdot 163,96}$	$0,061 e^{j \cdot 67,48}$	$0,076 e^{-j \cdot 22,47}$

$\delta Y_{\phi}^{\Sigma_{неиск}}$	$\delta Y_A^{\Sigma_{иск}}$	$\delta Y_B^{\Sigma_{иск}}$	$\delta Y_C^{\Sigma_{иск}}$
$0,03e^{j-113,79}$	$0,087e^{j-62,37}$	$0,09e^{j-160,46}$	$0,116e^{-j-67,43}$
$ \delta Y_{\phi \max}^{\Sigma_{неиск}} $, См по (23)	$ \delta Y_{A \max}^{\Sigma_{иск}} $, См по (26)	$ \delta Y_{B \max}^{\Sigma_{иск}} $, См по (26)	$ \delta Y_{C \max}^{\Sigma_{иск}} $, См по (26)
0,05	0,121	0,125	0,197

При подстановке в схему замещения тестовой СЭС приближенной схемы замещения обобщенной нагрузки с параметрами Y_{ϕ}^{Σ} результаты расчета напряжений и токов будут следующими:

Фазные составляющие					
$\underline{U}_A^{изм}$, В	$\underline{U}_B^{изм}$, В	$\underline{U}_C^{изм}$, В	$\underline{I}_A^{изм}$, А	$\underline{I}_B^{изм}$, А	$\underline{I}_C^{изм}$, А
$224,23e^{-j-1,63}$	$221,63e^{-j-117,7}$	$219,83e^{-j-115,87}$	$132,5e^{-j-57,84}$	$128,38e^{-j-172,86}$	$187,5e^{j-63,35}$
Симметричные составляющие					
\underline{U}_1 , В	\underline{U}_2 , В	\underline{U}_0 , В	\underline{I}_1 , А	\underline{I}_2 , А	\underline{I}_0 , А
$221,66e^{-j-1,15}$	$5,89e^{-j-176,7}$	$8,56e^{-j-10,8}$	$149,38e^{-j-55,92}$	$22,31e^{-j-175,9}$	$15,98e^{j-55,34}$

Для оценки адекватности использования предлагаемой приближенной схемы замещения обобщенной нагрузки определим среднеквадратическое отклонение симметричных составляющих напряжений в ТОП согласно выражению

$$\delta_{(i)} = \sqrt{\frac{[\operatorname{Re}(\underline{U}_{(i)}^T) - \operatorname{Re}(\underline{U}_{(i)}^H)]^2 + [\operatorname{Im}(\underline{U}_{(i)}^T) - \operatorname{Im}(\underline{U}_{(i)}^H)]^2}{[\operatorname{Re}(\underline{U}_{(i)}^T)]^2 + [\operatorname{Im}(\underline{U}_{(i)}^T)]^2}} \cdot 100\%, \quad (27)$$

где $\underline{U}_{(i)}^T$ и $\underline{U}_{(i)}^H$ – напряжения i -й последовательности, полученные при использовании исходной и приближенной схем замещения обобщенной нагрузки, соответственно.

Так, $\delta_{(1)} = 0,22\%$, $\delta_{(2)} = 5,02\%$ и $\delta_{(0)} = 70,3\%$. Это позволяет сделать вывод о приемлемой адекватности предлагаемой приближенной схемы замещения обобщенной нагрузки в рамках анализа напряжений только по прямой и обратной последовательностям.

Выводы.

1. Структура эквивалентной схемы замещения линейной обобщенной нагрузки определяется четырьмя независимыми узлами, что соответствует совместному соединению схемы звезды и треугольника. Точное определение параметров этой схемы замещения на основе методики измерения показателей качества электрической энергии практически невыполнимо.
2. Предложена приближенная схема замещения линейной обобщенной нагрузки, представляющая собой соединение элементов в звезду. Параметры этой схемы замещения линейной обобщенной нагрузки представляют собой суммы соответствующих проводимостей эквивалентной схемы замещения. Для определения параметров приближенной схемы замещения достаточно единичного замера токов и напряжений.
3. Ошибки определения неискажающих частей параметров приближенной схемы замещения линейной обобщенной нагрузки характеризуются незначительными величинами, которыми можно пренебречь. Ошибки определения искажающих частей параметров приближенной схемы замещения линейной обобщенной нагрузки могут достигать величин, соизмеримых с точными значениями.
4. Адекватность предложенной приближенной схемы замещения обобщенной нагрузки можно считать приемлемой при анализе симметричных составляющих напряжений только по прямой и обратной последовательностям.

1. Гамазин С.И., Петрович В.А. Определение фактического вклада потребителя в искажении параметров качества электрической энергии. *Промышленная энергетика*. 2003. № 1. С. 32–38.
2. Кузнецов В.Г., Шполянський О.Г., Яремчук Н.А. Узагальнений показник якості енергії в електричних мережах і системах. *Технічна електродинаміка*. 2011. № 3. С. 46–52.
3. Мельников Н.А. Матричный метод анализа электрических цепей. Москва: Энергия, 1972. 232 с.
4. Шидловский А.К., Кузнецов В.Г., Николаенко В.Г. Экономическая оценка последствий снижения качества электрической энергии в современных системах электроснабжения. Киев: Ин-т электродинамики АН УССР, 1981, 49 с. (Препринт/ АН УССР; Ин-т электродинамики; 253).

5. Kartashev I., Tulskey V., Shamonov R. Assessing of impact of disturbing load on power quality. Proc. 17th International Conference on *Electricity Distribution*. Barcelona, 12-15 May 2003. P. 1-5.
6. Sayenko Y., Sukhonos M., Kalyuzhnyi D., Bolgov V. Mathematical Model for Real-Time Assessment of Contributions of Disturbing Sources to Power Quality Level at a Point of Common Coupling. Proc. 10th *Electric Power Quality and Supply Reliability* Conference. Tallinn, 29-31 August, 2016. P. 29-35. DOI: <http://doi.org/10.1109/PQ.2016.7724085>
7. Pan A., Zhou J. Power quality analysis and harmonic tracing in city grid based on big monitoring data. Proc. 23rd International Conference on *Electricity Distribution*. Lyon, 15-18 June 2015. P. 1-4.

УДК 621.31

ІДЕНТИФІКАЦІЯ ЛІНІЙНОГО УЗАГАЛЬНЕНОГО НАВАНТАЖЕННЯ В ЗАДАЧІ РОЗПОДІЛУ ФАКТИЧНИХ ВКЛАДІВ У СПОТВОРЕННЯ НАПРУГ У ТРИФАЗНИХ ЧОТИРИПРОВІДНИХ МЕРЕЖАХ

Ю.Л. Саснко¹, докт. техн. наук, Д.М. Калюжний², канд. техн. наук, С.В. Свергуненко²

¹ - Приазовський державний технічний університет,

вул. Університетська, 7, Маріуполь, 87500, Україна, e-mail: yls@ukr.net

² - Харківський національний університет міського господарства імені О.М. Бекетова,

вул. Революції, 12, Харків, 61002, Україна, e-mail: kalyzhniydn@gmail.com

Для адекватного представлення узагальненого навантаження у математичних моделях розподілу фактичних внесків необхідно визначити структуру її схеми заміщення та спосіб розрахунку її параметрів. На основі матричного методу аналізу електричних кіл визначено структуру еквівалентної схеми заміщення узагальненого навантаження. Визначення параметрів еквівалентної схеми заміщення узагальненого навантаження в рамках методики виміру показників якості електричної енергії практично не здійсненне. Запропоновано наближену схему заміщення узагальненого навантаження, параметри якої можуть бути визначені за результатами одиничних вимірів. Виконано аналіз помилок визначення наближеної схеми заміщення узагальненого навантаження, що застосовується до завдання розподілу фактичних внесків у дисбаланс симетрії напруг у точці загального приєднання. Бібл. 7, табл. 1, рис. 4.

Ключові слова: еквівалентна схема заміщення узагальненого навантаження, фактичний внесок, точка загального приєднання.

IDENTIFICATION OF THE LINEAR GENERALIZED LOAD IN THE DISTRIBUTION PROBLEM ACTUAL CONTRIBUTIONS IN THE DISTORTION OF STRESSES IN THREE-PHASE FOUR-CURRENT NETWORKS

Yu.L. Sayenko¹, D.N. Kalyuzhnyi², S.V. Svergunenko²

¹ - Pryazovskyi State Technical University,

вул. Universytetska, 7, Mariupol, 87500, Ukraine, e-mail: yls@ukr.net

² - Beketov National University of Urban Economy in Kharkiv,

вул. Revolutsii, 12, Harkiv, 61002, Ukraine, e-mail: kalyzhniydn@gmail.com

For an adequate representation of the mix load distribution in the mathematical models of factual contributions necessary to determine the structure of its equivalent circuit and method of calculation of its parameters. On the basis of the matrix method of electrical circuits analysis to determine the structure of the equivalent circuit of substitution of mix loads. Defining the parameters of the equivalent circuit of substitution mix load in the framework methodology for measuring indicators of power quality index is practically not feasible. An approximate equivalent circuit of the mix load, the parameters of which can be determined by the results of individual measurements. The analysis of errors in determining the approximate equivalent circuit of the mix load in relation to the problem of the distribution of factual contributions to the distortion of the voltage symmetry at the point of common coupling. References 7, table 1, figures 4.

Key words: equivalent circuit of a mixed load, factual contribution, point of common coupling.

1. Gamazin S.I., Petrovich V.A. Determining the factual contribution of the consumer in the distortion of the quality parameters of electric energy. *Promyshlennaia energetika*. 2003. No 1. P. 32–38. (Rus)
2. Kuznetsov V.G. Shpolianskyi O.G., Yaremchuk N.A. Synthesis Quality of electric energy networks and systems. *Tekhnichna Elektrodynamika*. 2011. No 3. P. 46–52. (Ukr)
3. Melnikov N.A. Matrix method of analysis of electric circuits. Moskva: Energiia, 1972. 232 p. (Rus)
4. Shidlovskii A.K., Kuznetsov V.G., Nikolaenko V.G. Economic evaluation of the effects of reducing the quality of electricity in modern power supply systems. Kiev: Institute of electrodynamics AN USSR, 1981. 49 p. (Preprint / AN USSR, Institute of electrodynamics; 253). (Rus)
5. Kartashev I., Tulskey V., Shamonov R. Assessing of impact of disturbing load on power quality. Proc. 17th International Conference on *Electricity Distribution*. Barcelona, 12-15 May 2003. P. 1-5.
6. Sayenko Y., Sukhonos M., Kalyuzhnyi D., Bolgov V. Mathematical Model for Real-Time Assessment of Contributions of Disturbing Sources to Power Quality Level at a Point of Common Coupling. Proc. 10th *Electric Power Quality and Supply Reliability* Conference. Tallinn, 29-31 August, 2016. P. 29-35. DOI: <http://doi.org/10.1109/PQ.2016.7724085>
7. Pan A., Zhou J. Power quality analysis and harmonic tracing in city grid based on big monitoring data. Proc. 23rd International Conference on *Electricity Distribution*. Lyon, 15-18 June 2015. P. 1-4.

Надійшла 10.11.2016
Остаточний варіант 15.12.2017