

ВПЛИВ РОЗВИТКУ ЗАРЯДНОЇ ІНФРАСТРУКТУРИ ЕЛЕКТРОМОБІЛЬНОГО І ГІБРИДНОГО ТРАНСПОРТУ НА РЕЖИМИ ЕЛЕКТРИЧНИХ МЕРЕЖ

А.К. Шидловський*, академік НАН України, **А.Ф. Жаркін****, чл.-кор. НАН України, **В.Б. Павлов*****, докт.техн.наук, **В.О. Новський******, докт.техн.наук
Інститут електродинаміки НАН України,
пр. Перемоги, 56, Київ, 03057, Україна, e-mail: mobil99@ukr.net

Розглянуто практичні аспекти розвитку інфраструктури зарядних пристроїв і стаціонарних станцій для електромобілів і гібридних транспортних засобів, а також їхній вплив на режими електричних мереж. Показано, що при масовому використанні зарядної інфраструктури електромобільного і гібридного транспорту можна істотно підвищити ефективність і стабільність роботи енергосистеми, зокрема, за рахунок згладжування піків графіків навантаження електричної мережі. Розглянуто технічні засоби забезпечення електромагнітної сумісності та електробезпеки в низьковольтних мережах при підключенні до них зарядних пристроїв і станцій. Бібл. 13, рис. 4.

Ключові слова: електромобіль, гібридний транспорт, зарядний пристрій, електрична мережа, графік навантаження, електромагнітна сумісність, електробезпека.

Вступ. Виробництво та вдосконалення електромобільного та гібридного транспорту є сьогодні вже поточною або завтрашньою виробничою програмою будь-якого світового автомобільного концерну. Важливо зазначити, що в більшості країн електромобілебудування вважається новою високотехнологічною галуззю, що є симбіозом транспортної та енергетичної галузей, силової електроніки та інформаційних технологій [2,3,6,13]. Очевидно, що для комфортної експлуатації електромобілів (ЕМ) або «гібридів», що повинні підключатися до зарядних пристроїв (ЗП) і стаціонарних зарядних станцій (СЗС), необхідно створювати ефективну зарядну інфраструктуру – мережі зарядних пристроїв і зарядних станцій, відповідні локальні ділянки електричних мереж низької напруги, до яких вони підключаються, єдині стандарти, механізми доступу до послуг і взаєморозрахунків та ін.

Основними світовими компаніями-виробниками ЗП і СЗС для зарядження поки що двох мільйонів ЕМ та «гібридів», що знаходяться в експлуатації на сьогодні у світі, є «Siemens AG», «Schneider-electric», «GreenFuel», «TESLA Motors», «Nissan», «BMW Group», «Ensto Finland Oy», «ABB», «EV Plug Alliance», «Mitsubishi», «Phoenix Contact E-Mobility», «VIPOW», «Revolta» та ін. Наприклад, у КНР, щоб забезпечити потреби зростаючого ринку ЕМ і «гібридів», у 2017 році планується побудувати приблизно 100 тисяч нових пунктів їхнього зарядження для загального користування, а до 2020 року – зарядні станції в кількості, достатній для обслуговування близько 5 млн. електромобілів.

У свою чергу в Україні згідно з Єдиним державним реєстром МВС України кількість ЕМ і «гібридів» зросла за 2016 рік у чотири рази і станом на кінець квітня 2017 року досягла позначки у 3460 одиниць. Таке стрімке зростання потребує відповідного розвитку інфраструктури зарядних станцій, наприклад, тільки за 2016 рік кількість СЗС у країні зросла з 153 до 577 одиниць, у тому числі з'явилися перші десятки станцій швидкого зарядження ЕМ.

Оскільки вже зараз системи швидкого зарядження ЕМ і «гібридів» достатньо поширені та будуть широко впроваджуватися в міських електромережах, то можна очікувати необхідність певної модернізації відповідних систем електропостачання (СЕП). Це пов'язано з тим, що нормальне (повільне) зарядження тягової акумуляторної батареї (АБ) ЕМ від мережі напругою 0,4/0,23 кВ при допустимому струмі до 30 А займає від 8 до 10 годин, а швидке зарядження здійснюється за 15–30 хвилин, проте вимагає підключення до окремого відгалуження мережі, розрахованого на силу струму в кілька сотень ампер. Якщо оцінювати потужність конкретного зарядного устаткування, то для порівняння: звичайний кабельний ЗП для ЕМ «TESLA 3» забезпечує потужність до 10 кВт, а «експрес-зарядник» (або «супер-чарджер») станції надшвидкої зарядки TESLA «Supercharger» для електромобілів TESLA Model S (X) – понад 120 кВт. Крім того, альянс "Ultra-E" оголосив про розгортання в 2018 році пер-

© Шидловський А.К., Жаркін А.Ф., Павлов В.Б., Новський В.О., 2018
ORCID: * <http://orcid.org/0000-0002-7643-365X> ;** <http://orcid.org/0000-0001-5996-0901> ;
*** <http://orcid.org/0000-0003-0565-265X> ;**** <http://orcid.org/0000-0003-3857-7027> ;

ших 25 ультрашвидких зарядних станцій для електромобільного транспорту, потужність яких досягне 350 кВт, що достатньо для зарядження АБ електричних автобусів і вантажних автомобілів, кількість яких постійно збільшується. Проте в "Ultra-E" впевнені, що легкові електромобілі, які здатні живитися від СЗС потужністю 350 кВт, вийдуть на ринок вже у 2018 році.

Очевидно, що підвищення потужності сучасних СЗС та очікуване її зростання у близькій перспективі обумовлює необхідність виконання певних організаційно-технічних заходів щодо створення та розвитку відповідної зарядної інфраструктури, оптимізації режимів роботи міських електромереж низької напруги, а також забезпечення електромагнітної сумісності (ЕМС) та електробезпеки при підключенні до них зазначеного зарядного устаткування.

Метою роботи є визначення особливостей виконання сучасних систем зарядної інфраструктури електромобільного і гібридного транспорту та дослідження впливу її розвитку на режими електричних мереж з урахуванням визначених стандартами і правилами улаштування електроустановок вимог щодо забезпечення електромагнітної сумісності та електробезпеки в низьковольтних мережах з системами зарядження тягових АБ зазначеного транспорту.

Особливості виконання сучасних систем зарядної інфраструктури. Слід відзначити, що ЕМ, які заряджаються, є новим видом навантаження для електромережі, що вимагає врахування відповідних особливостей, оскільки не підготовлене або не організоване належним чином підключення ЕМ до електромережі після закінчення денного пробігу може створити серйозні проблеми під час пікового попиту на електроенергію. Вирішення зазначених проблем вимагатиме відповідного оцінювання і контролю, а також багато в чому залежить від визначення оптимальних режимів роботи зарядження устаткування і способів зарядження тягових АБ.

Більшість існуючих способів зарядження тягових АБ електромобілів пристосовані для так званого «зарядження змінним струмом» або зарядження АБ постійним струмом за допомогою перетворювача змінної напруги на постійну (мобільні «AC-M» або стаціонарні «AC-S» станції), причому станції змінного струму прийнято називати зарядними «станціями стандартного зарядження», а станції постійного струму – комплексами «експрес-зарядження» або швидкими зарядними станціями. Заряд тягових АБ від мережі змінного струму напругою 0,4/0,23 кВ при одно- і трифазному підключенні зазначених станцій обов'язково вимагає наявності ЗП, який вбудований практично у кожний електромобіль, причому більшість ЕМ заряджаються від ЗП потужністю 3,3 кВт [11,12]. *Перший* спосіб зарядження АБ здійснюється від комунальної електромережі 0,4/0,23 кВ, коли в звичайну розетку включається відповідний кабель без додаткових захисних пристроїв. *Другий* – те саме, що і перший спосіб, але він здійснюється із застосуванням фірмового кабелю з захистом, щоб уникнути короткого замикання або перегріву кабелю, і за допомогою простих світлових індикаторів інформує про хід процесу зарядження. *Третій* – зарядка АБ від джерела змінної напруги підвищеної потужності з використанням окремої спеціальної «розетки», яка має необхідний захист і «стежить» за процесом зарядження АБ, а підключення ЕМ до СЗС здійснюється через вбудований у неї кабель із відповідним роз'ємом для конкретного ЕМ. Це – найшвидший на сьогодні спосіб зарядження АБ електромобіля. *Четвертий* – зарядка тягових АБ постійним струмом («DC-M» або «DC-S») через «швидкий» зарядний порт, причому відповідна СЗС має свою особливість – за фактом акумулятор швидко заряджається лише на 80%, решта 20% його ємності заряджаються досить повільно для того, щоб збільшити термін служби тягової АБ. Такі станції для прискореного зарядження не повинні розраховуватися на повне зарядження розрядженої батареї, а лише забезпечувати ЕМ додатковий запас ходу на 100–150 км при зарядженні протягом 10–30 хвилин.

Зарядження літєвих батарей (особливо прискорене) у зв'язку з великими значеннями зарядного струму вимагає вирішення низки технічних завдань та більш ретельного підходу як до розробки самих ЗП і СЗС, так і до визначення параметрів розподільної мережі низької напруги (НН), що посилює вимоги до напівпровідникових пристроїв, кабелів енергоживлення, контактних роз'ємів ЗП і СЗС, від яких можлива зарядка декількох (або декількох десятків) електромобілів і «гібридів» [8, 11]. При прискореному зарядженні струми заряду лише однієї тягової АБ досягають кількох сотень ампер. Щоб знизити такі навантаження на мережу при масовому застосуванні супер- і ультразарядних станцій, перспективним є використання сучасних систем зберігання електроенергії (СЗЕ) з енергоємними електрохімічними накопичувачами (наприклад, натрій-сіркові, свинцево-кислотні, цинк-бромідні, літій-іонні, нікель-метал-гідридні, нікель-сульфатні АБ та ін.). Одним із можливих рішень зазначеної проблеми є створення буферних сховищ енергії, від яких можуть заряджатися ЕМ, будучи відключеними від загальної енергомережі. Проміжний накопичувач енергії може використовувати, наприклад, літій-іонні АБ, які заряджаються безперервно відносно невеликим струмом, не перевищую-

чи відомий невеликий рівень пікової потужності енергосистеми, причому для зарядки можна використовувати джерела електроенергії середньої та низької напруг розподільних мереж. Для здійснення швидкого зарядження електромобілів треба підключати до батареї накопичувача енергії, оскільки при цьому додаткове навантаження на електричну мережу не створюється.

Однією з особливостей розвитку електротранспорту є можливість побудови відповідної інфраструктури, яка передбачає застосування розосереджених джерел електроенергії (РДЕ) для створення автономних зарядних терміналів для живлення СЗС [1]. Такий термінал представляє собою автономну енергоустановку на основі відновлюваних джерел енергії, що працює паралельно з електричною мережею, але має специфічний графік навантаження, обумовлений кількістю ЕМ, що перебувають на зарядці, та ємністю їхніх АБ. Зарядний термінал з РДЕ, підключений паралельно до «зовнішньої» мережі, дозволяє здешевити систему зарядження ЕМ і накопичення енергії в СЗЕ. Використовуючи електричну мережу, РДЕ за допомогою «двонаправлених» напівпровідникових перетворювачів може або «віддати» надлишки енергії, що виробляється фотоелектричними модулями («панелями») під час максимуму навантажень (у денні години), або здійснювати відбір енергії від СЗЕ для зарядження АБ електромобілів у момент часу, коли сонячна інсоляція слабка або повністю відсутня (у нічні години).

Вплив зарядної інфраструктури на режими електричних мереж. Основною перевагою взаємодії зарядних пристроїв і станцій з електричною мережею є можливість вибору оптимального проміжку часу для зарядження АБ електромобілів з точки зору підвищення ефективності використання електромережевої інфраструктури, а саме, в той час, коли має місце значний спад споживання електроенергії (під час нічного провалу графіка навантаження). Відбір електроенергії від мережі для зарядження АБ електромобілів у нічні години сприяє вирівнюванню графіка навантаження мережі, що дозволяє підвищити ефективність функціонування енергосистеми окремого регіону. На рис. 1 показано середньостатистичні графіки типового добового енергоспоживання електроенергії у великому мегаполісі без урахування зарядження ЕМ (суцільна крива) та при масовому зарядженні тягових АБ, наприклад, 112,5 тисяч електромобілів із бортовою АБ ємністю у середньому 20 кВт*год – під час провалу навантаження у нічні години (штрихові «гіпотетичні» криві) [4]. Розрахунок показав, що в цьому випадку споживання електроенергії при зарядженні ЕМ у нічні години складатиме приблизно 2250 МВт*год (заштриховані області на рис. 1).

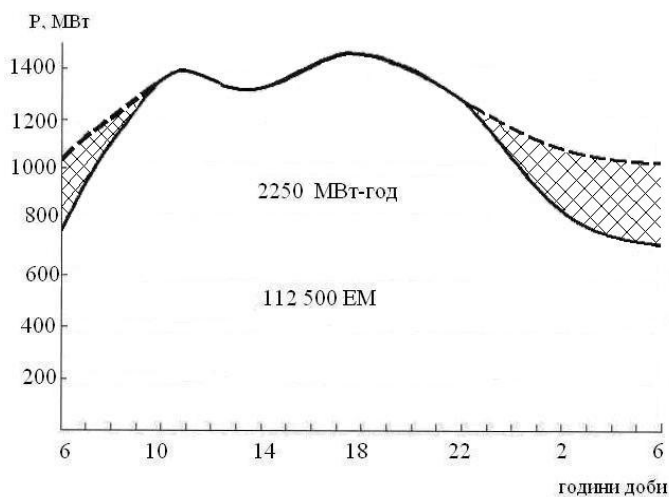


Рис. 1

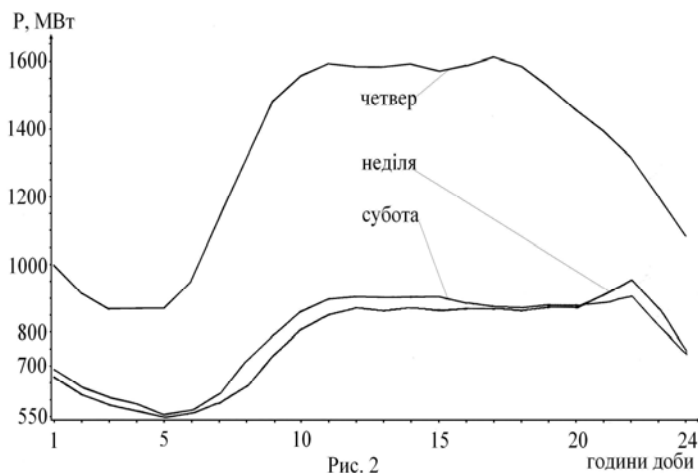


Рис. 2

яка стає більш керованою та стійкою, а також забезпечує істотне збільшення корисного відпуску електроенергії та, як наслідок, зростання відповідних доходів.

Крім того, при масовому користуванні електромобільним транспортом ефективність енергосистеми істотно підвищиться внаслідок можливості короткочасного використання накопиченої енергії,

причому СЗЕ застосовується для побудови енергозберігаючих систем («ESS» – «Energy Storage System») на базі зазначених енергоємних накопичувачів енергії та «двонаправлених» перетворювачів, що забезпечує стабільну роботу енергосистеми, зокрема з великим обсягом генерації від відновлюваних джерел енергії.

Слід відзначити, що важливою проблемою в низьковольтних розподільних мережах, яку необхідно вирішувати, є забезпечення ЕМС споживачів мережі під час зарядження АБ електромобілів від ЗП або СЗС, коли в електромережу вноситься підвищений рівень емісії завад, причому забезпечення ЕМС потребує вирішення двох основних взаємопов'язаних науково-технічних завдань. Першим з них є забезпечення нормованих рівнів емісії кондуктивних електромагнітних завад (ЕМЗ) в електричну мережу. В результаті характеристики напруги живлення погіршуються, тобто значення показників якості напруги (ЯН) у мережі перестають відповідати необхідним нормам, які визначаються відповідними національними та міжнародними стандартами з ЕМС. Друге завдання зазначеної проблеми є по суті зворотнім по відношенню до першого і полягає у зменшенні негативного впливу погіршення ЯН в електричній мережі НН на нормальне функціонування ЗП і СЗС у процесі зарядження тягових АБ. У даному випадку необхідно забезпечити відповідність вимогам стандартів по «несприйнятливості» ЗП і СЗС до ЕМЗ у мережі НН, що визначає рівень електромагнітних збурень, який може бути «витриманий» їхнім обладнанням без пошкодження і збоїв у роботі. Наприклад, з точки зору забезпечення ЕМС рівень емісії гармонік струму повинен бути таким, щоб у «конкретній» мережі, до якої підключається СЗС, сумарний коефіцієнт гармонічних спотворень (СКГС) напруги електропостачання не перевищував 8 %, а значення коефіцієнтів гармонічних складових напруги – відповідні значення згідно з вимогами ДСТУ EN50160: 2014 [10].

Для обладнання з номінальним вхідним струмом понад 16 А і до 75 А слід дотримуватися норм стандарту ДСТУ EN 61000-3-12: 2014, згідно з вимогами якого значення СКГС струму має бути не більше 48 %. Другим обов'язковим для виконання стандартом є ДСТУ IEC 61000-3-11:2008 щодо нормування змін і флуктуацій напруги, а також флікеру. Слід відзначити, що рівень емісії завад для пристроїв із струмом споживання більше 75 А не нормується існуючими обов'язковими міжнародними стандартами МЕК і СЕНЕЛЕК з ЕМС, тобто для обладнання великої потужності, яке не входить до сфери застосування вказаних ДСТУ, рекомендовано застосовувати вимоги п. 5.3 ДСТУ IEC / TS 61000-3-4. Вони встановлені постачальником електричної енергії для забезпечення норм стандарту якості напруги ДСТУ EN 50160: 2014 та визначені в індивідуальному порядку в технічних умовах приєднання, що є додатком до договору між споживачем і енергопостачальною організацією на приєднання обладнання споживача до електричних мереж.

Шляхи вирішення комплексної проблеми забезпечення ЕМС та електробезпеки у низьковольтних мережах із системами зарядження тягових АБ автономного електротранспорту. Слід відзначити, що на сьогодні є необхідність розроблення заходів щодо ефективної протидії кондуктивним електромагнітним завадам, які призводять до зниження ЯН під час зарядження АБ електромобілів, а також методик тестування зарядних пристроїв і станцій на предмет відповідності вимогам міжнародних стандартів щодо забезпечення ЕМС. Для забезпечення енергоефективності зарядного устаткування суттєвої потужності (понад 10 кВт) необхідно підвищити коефіцієнт потужності (КП) за допомогою силових активних випрямлячів і фільтрів, а також коректорів КП. Одним з найбільш простих і економічних засобів є застосування пасивних коректорів КП у вигляді трифазних дроселів, послідовно включених у коло живлення випрямляча ЗП і СЗС та розрахованих на подавлення кондуктивних завад. Особливістю конструкції трифазного дроселя є розміщення всіх трьох його обмоток на загальному магнітопроводі, в результаті чого еквівалентна індуктивність $L_{\text{пр}}$ прямої послідовності дроселя приблизно на 30% вище, ніж індуктивність кожної обмотки, включеної окремо. Для зручності визначають характеристики трифазного дроселя не через індуктивність $L_{\text{пр}}$, а у вигляді параметра $Z\%$ (величина падіння напруги на обмотці дроселя при протіканні номінального струму в симетричному трифазному режимі, що віднесена до номінальної фазної напруги мережі і виражена у відсотках) $Z\% = \frac{\omega L_{\text{пр}} \cdot I_1}{U_{1\text{фазн}}} \cdot 100\%$, де I_1 і $U_{1\text{фазн}}$ – основні складові струму і напруги у симетричному трифазному режимі відповідно.

Найбільш поширеними є дроселі з $Z\% = 2\text{--}5\%$, причому, чим більш «слабкою» є мережа у порівнянні з потужним перетворювачем, тим більшою повинна бути індуктивність дроселя пасивного коректора КП для виконання вимог стандарту ДСТУ EN 61000-3-12: 2014. До переваг зазначених ме-

режевих дроселів належить їхня здатність до подавлення короткочасних коливань напруги в мережі, обумовлених перезарядками в конденсаторах перетворювачів, та зниження впливу перекосу напруг фаз мережі. Однак, незважаючи на те, що такі пасивні коректори з економічної точки зору не мають собі рівних, при підключенні потужних пристроїв до «слабких» мереж вимушеною мірою є завищення масогабаритних показників мережевих дроселів.

З огляду на специфіку експлуатації ЗП і СЗС у міських мережах НН необхідним є виконання обов'язкових вимог щодо забезпечення електробезпеки у таких СЕП, у зв'язку з чим актуальним завданням є комплексне вирішення питань забезпечення ЕМС і електробезпеки в низьковольтних розподільних мережах з різними системами захисного заземлення [7]. Більшість розподільних мереж НН в Україні, що знаходяться зараз в експлуатації, побудовано з використанням системи захисного заземлення типу «TN-C». При цьому мережа зазвичай складається з трансформатора живлення (ТЖ) трансформаторної підстанції (ТП) з контуром заземлення, трьох лінійних провідників і одного нульового PEN-провідника, що поєднує в собі функції робочого або нейтрального (N) і захисного (PE) провідників, причому PEN-провідник з'єднується з контуром заземлення ТП. Робота другої системи типу «TN-C-S» визначається тим, що PEN-провідник розділяється в певному місці і надходить до електроприймачів (ЕП) двома окремими провідниками, а саме нульовим робочим N-провідником, який використовується тільки для передачі електроенергії до споживача, і захисним PE-провідником, що з'єднується з металевими корпусами ЕП [4].

Слід відзначити, що в електричних мережах НН у місцях зосереджених навантажень, наприклад, несиметричних і нелінійних ЕП, де зазвичай виникає емісія струмів нульової послідовності (НП) і вищих гармонік, найбільш ефективним заходом забезпечення ЕМС є використання силових фільтрів з електромагнітними зв'язками для значного зниження значень цих струмів. Оптимальною схемою фільтра струмів нульової послідовності (ФСНП) є схема, де шість напівобмоток обмотки, що збуджується, включено за схемою «зустрічний зигзаг». Зазначене з'єднання обмоток забезпечує ефект одночасного врівноваження системи напруг і поліпшення їхнього гармонічного складу. Це пояснюється тим, що такий ФСНП має великий опір (кілька сотень Ом) для струмів прямої та зворотної послідовностей і дуже малий (соті частки Ом) – для струмів НП. У цьому випадку опір ФСНП для струмів НП визначається в основному омичним опором обмоток. Маючи високу провідність для струмів нульової послідовності, ФСНП забезпечує незначне (2–4 В) зміщення нейтральної точки системи фазних напруг навантаження, тобто їхню симетрію за НП, зниження сумарного коефіцієнта гармонічних спотворень напруг [5].

На рис. 3 показано схему ділянки трифазної чотирипровідної мережі, яка живить нелінійні та несиметричні навантаження, при застосуванні системи захисного заземлення типу «TN-C-S». Зазначена ділянка складається з ТЖ, представленого у вигляді трьох джерел напруги, які з'єднано в «зірку з нулем», опорів НП Z_T^0 і короткого замикання Z_K трансформатора, опорів Z_L лінійних провідів і Z_0 PEN-провідника, причому тут робочий N-провідник з'єднаний з нульовими точками ФСНП і зарядного пристрою, корпуси яких з'єднано з PE-провідником мережі. Такий ФСНП, встановлена потужність якого визначається потужністю відповідального навантаження (ВН) та складає близько 12–15% від останньої, має одну нульову точку і дозволяє врівноважити систему напруг і знизити додаткові втрати енергії у мережі, а також зменшити рівень кондуктивних ЕМЗ і спотворення форми кривих напруг ВН. Ця схема є базовою для побудови перспективних СЕП зарядних пристроїв і станцій, оскільки у такій локальній СЕП гарантовано забезпечується ЕМС, а також досягається електробезпека при зарядженні ЕМ.

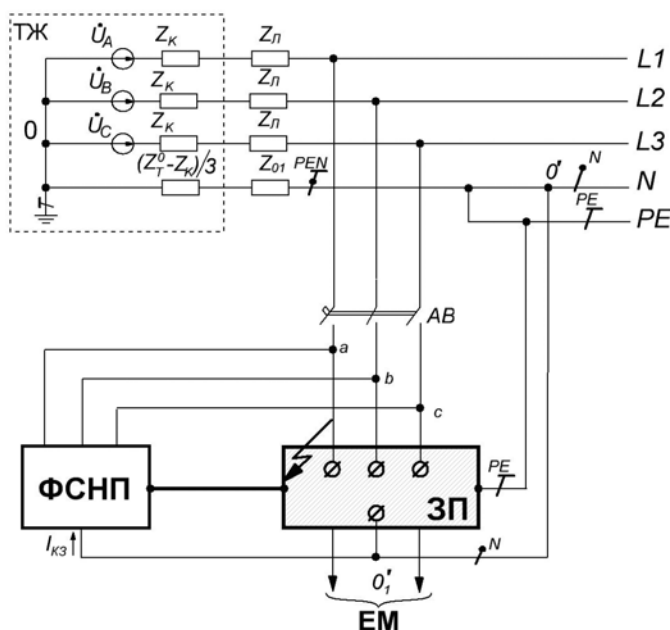


Рис. 3

Важливою особливістю зазначеної

схеми є те, що при КЗ «фаза-нуль» у колі навантаження, наприклад, у фазі A і навіть обірваному PE -провіднику мережі струм КЗ $I_{к.з.}$ замикається через дуже малий опір НП Z_{Φ}^0 ФСНП. Величина струму КЗ при цьому буде цілком достатньою для того, щоб спрацював автоматичний вимикач мережі (максимальна струмова відсічка) і за нормований ПУЕ час (менше 0,4 сек) відключив ЗП від мережі [7]. Таким чином, завдяки встановленню ФСНП паралельно ЗП ймовірність ураження людей електричним струмом при дотиках до струмопровідних корпусів заземлених зарядних пристроїв та іншого електроустаткування значно зменшується. Крім того, у разі обриву одного з фазних провідників магістральної лінії, що відходить від ТП, за наявності ФСНП на навантаженні відгалуження в цій фазі буде підтримуватися напруга, яка є близькою за модулем і фазою до напруги, що була на навантаженні до аварії. Незначна відмінність зазначених напруг визначається значеннями опорів нульової послідовності ТЖ і ФСНП, які при зміні конфігурації мережі виявляються включеними в коло живлення навантаження ушкодженої фази.

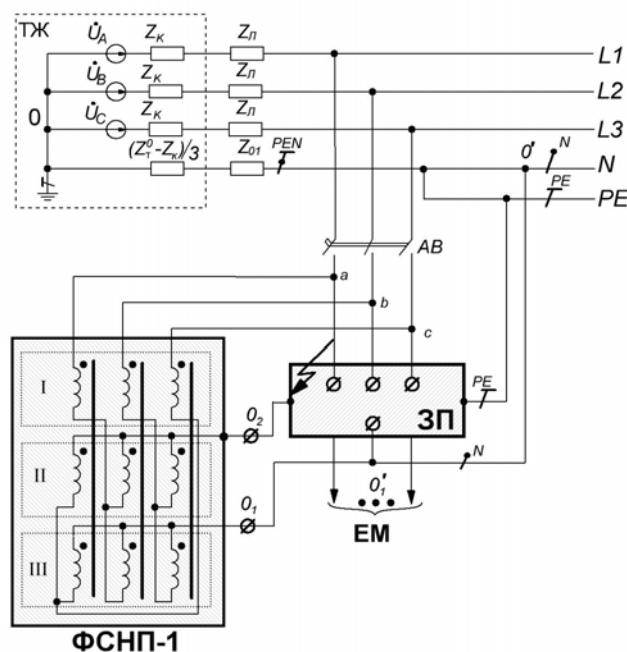


Рис. 4

На рис. 4 показано схему ділянки трифазної чотирипровідної мережі, де замість зазначеного ФСНП з однією штучною нульовою точкою (ШНТ) запропоновано використати схему перетворювача ФСНП-1 для створення двох (O_1 і O_2) ШНТ [9]. Він побудований за схемою «подвійного зустрічного зигзагу» і складається по суті з двох окремих фільтрів НП, кожен з яких відзначається всіма позитивними властивостями розглянутого ФСНП. Показана на рис. 4 ШНТ « O_1 » необхідна для організації штучної нейтралі та підключена до робочого N -провідника, а за допомогою ШНТ « O_2 » металеві корпуси ФСНП-1 та ЗП підключаються до захисного PE -провідника при використанні системи захисного заземлення типу « $TN-C-S$ ». У цій локальній електричній мережі фактично існують дві різні трифазні електричні системи, які відрізняються способом підключення нейтральних точок груп навантажень до нульового проводу мережі НН.

У загальному випадку ЕП першої системи мають різні опори і нерівномірно розподілені між фазами магістральної («зовнішньої») мережі, що призводить до виникнення в ній струму НП. Для якісного живлення ЗП і СЗС використовується друга («внутрішня») трифазна електрична система, що включає ФСНП-1 та ЗП і СЗС, причому ШНТ « O_1 » цієї трифазної електричної системи знаходиться практично в геометричному центрі трикутника міжфазних напруг мережі, а стабільність точки « O_1 » визначається незначним опором нульової послідовності ФСНП-1 та високою стабільністю трикутника міжфазних напруг. Таким чином, у повнофазному режимі роботи маємо дві трифазні електричні системи з різними незалежними нейтральними точками та різними рівнями якості електричної енергії. У випадку неповнофазного режиму роботи цієї електричної мережі стабільність трикутника міжфазних напруг порушується. Наприклад, при фізичному (або спрацюванні автоматичного вимикача в мережі) «обриві» одного з фазних провідників рівносторонній трикутник міжфазних напруг перетворюється у рівнобедрений трикутник. При цьому опір нульової послідовності ФСНП-1 суттєво зростає, що рівноцінно «обриву» нейтрального провідника у другій трифазній електричній системі з відповідним погіршенням якості електроенергії в цій системі [9].

Завдяки наявності ФСНП різних модифікацій у мережах НН з локальними ділянками здійснюється фільтрація струмів НП та параметричне перетворення і розподілення струму нейтральної фази між провідниками лінійних фаз мережі. При цьому струм в її нейтральному проводі значно зменшується залежно від співвідношення опорів нульової послідовності ТЖ та ФСНП і може теоретично досягати нульового значення. Це дає змогу заощаджувати електроенергію, зменшувати нагрівання та збільшувати пропускну потужність трансформатора та ін. У результаті подальшого застосування запропонованих схем електроживлення відповідальних електроприймачів є можливість створення в

межах існуючих електричних мереж локальних ділянок трифазних електричних мереж для якісного і надійного електропостачання зарядних пристроїв і станцій, які потребують високої якості напруги живлення, у т.ч. і в деяких аварійних режимах.

Висновки. 1. Динаміка розвитку електромобільного і гібридного транспорту показує, що в найближчому майбутньому можна очікувати суттєвого зростання кількості та потужності зазначених транспортних засобів і відповідно елементів зарядної інфраструктури. Це призведе до необхідності вирішення додаткових завдань щодо модернізації електричних систем і мереж з точки зору забезпечення специфічних умов їхнього спільного функціонування, зокрема, шляхом побудови сучасних енергозберігаючих систем типу *ESS*, у т.ч. при використанні відновлюваних джерел енергії.

2. Для забезпечення сучасного розвитку зарядної інфраструктури при широкому впровадженні в Україні електромобілів та транспортних засобів з гібридним приводом необхідно, зокрема, вирішити важливу проблему забезпечення ЕМС і електробезпеки в низьковольтних розподільних мережах при підключенні до них зарядних пристроїв і станцій з урахуванням вимог відповідних національних і міжнародних стандартів, а також розроблення методик тестування зарядних пристроїв і станцій на предмет відповідності вимогам щодо забезпечення електромагнітної сумісності.

3. Запропоновано застосовувати ФСНП різних модифікацій як засобів забезпечення ЕМС і підвищення ЯН у навантажувальних вузлах розподільних мереж низької напруги з зарядними пристроями і станціями, а також забезпечення електробезпеки навіть при обриві захисного *PE*-провідника при використанні зазначених систем захисного заземлення.

4. Для забезпечення належної якості напруги в мережі та захисту зарядного устаткування від впливу кондуктивних електромагнітних завад, а також виконання відповідних рівнів електробезпеки необхідно застосувати зазначені ФСНП. При цьому в СЕП із зарядними пристроями можна організувати локальну ділянку мережі з високою ЯН і електробезпекою, а також підвищеною надійністю електропостачання чутливого до дії електромагнітних завад зарядного устаткування з урахуванням вимог відповідних стандартів та правил улаштування електроустановок.

1. Киселева С.В., Попель О.С., Тарасенко А.Б., Титов В.Ф., Ткачева Т.С., Усанов А.Б. Оценка технико-экономических параметров зарядного терминала для электротранспорта на основе солнечной генерации. *Альтернативная энергетика и экология*. 2013. № 11. С. 16-24.

2. Осорин М.П. Развитие зарядной инфраструктуры для эксплуатации электротранспорта в московском регионе. *На пути к электрическому миру*. 2012. Вып. 1. С. 65-72.

3. Смирнов О.П. Перспективні напрями розвитку сучасного автомобілебудування. *Вісник НТУ ХПІ*. 2014. № 9 (10523). С. 61-65.

4. Цыпулев Д.Ю. Влияние развития электротранспорта на энергетические системы. *На пути к электрическому миру*. 2012. Вып. 1. С. 58-64.

5. Шидловський А.К., Новський В.О., Жаркін А.Ф. Стабілізація параметрів електричної енергії в трифазних системах напівпровідниковими коригуючими пристроями. Київ: Інститут електродинаміки НАН України, 2013. 378 с.

6. Шидловський А.К., Павлов В.Б. Особенности создания и эксплуатации внутригородского электромобильного транспорта. *Праці Інституту електродинаміки НАН України*. 2014. № 39. С. 99-105.

7. Правила устройства электроустановок. Х.: Форт, 2015. 808 с.

8. Жаркін А.Ф., Павлов В.Б., Павленко В.С., Тугаєнко Ю.П., Бойко П.С. Пристрій керування акумуляторною електроплатформою. Патент України № 105927. 2016.

9. Шидловський А.К., Жаркін А.Ф., Капличний Н.М., Новський В.О., Козлов О.В. Трифазна електрична мережа. Патент України № 65104. 2011.

10. ДСТУ EN50160 Характеристики напруги електропостачання в електричних мережах загальної призначеності. Київ: Мінекономрозвитку України, 2014. 28 с.

11. Зарядные станции для электромобилей. URL: <http://naukarus.com/zyaryadnye-stantsii-dlya-elektromobiley> (дата звернення 23.06.2017)

12. Зарядные устройства и станции для электромобилей. URL: <https://www.sea.com.ua/e-mobility/zaradye-ustrojstva-i-stancii-dla-elektromobile> (дата звернення 23.06.2017)

13. Звіт про інфраструктуру зарядки електромобілів. URL: <http://news.ihsmarket.com/press-release/automotive/global-ev-charging-stations-skyrocket-2020-ihs-report-says> (дата звернення 23.06.2017)

ВЛИЯНИЕ РАЗВИТИЯ ЗАРЯДНОЙ ИНФРАСТРУКТУРЫ ЭЛЕКТРОМОБИЛЬНОГО И ГИБРИДНОГО ТРАНСПОРТА НА РЕЖИМЫ ЭЛЕКТРИЧЕСКИХ СЕТЕЙ

А.К. Шидловский, академик НАН Украины, А.Ф. Жаркин, чл.-корр. НАН Украины, В.Б. Павлов, докт.техн.наук, В.А. Новский, докт.техн.наук

Институт электродинамики НАН Украины,
пр. Победы, 56, Киев, 03057, Украина, e-mail: mobil99@ukr.net

Рассмотрены практические аспекты развития инфраструктуры зарядных устройств и стационарных станций для электромобилей и гибридных транспортных средств, а также их влияние на режимы электрических сетей. Показано, что массовое использование зарядной инфраструктуры электромобильного транспорта может существенно повысить эффективность и стабильность работы энергосистемы за счет сглаживания пиков графиков нагрузки сети. Рассмотрены технические средства обеспечения электромагнитной совместимости и электробезопасности в низковольтных сетях при подключении к ним зарядных устройств и станций. Библ. 13, рис. 4.

Ключевые слова: электромобиль, гибридный транспорт, зарядное устройства, электрическая сеть, график нагрузки, электромагнитная совместимость, электробезопасность.

INFLUENCE OF DEVELOPMENT OF CHARGING INFRASTRUCTURE FOR ELECTRIC VEHICLES AND HYBRID TRANSPORT ON MODES OF ELECTRIC NETWORKS

A.K. Shidlovskii, A.F. Zharkin, V.B. Pavlov, V.A. Novskiy

Institute of Electrodynamics National Academy of Sciences of Ukraine,
pr. Peremohy, 56, Kyiv, 03057, Ukraine, e-mail: mobil99@ukr.net

The practical aspects of the development of the infrastructure of charging devices and stationary stations for electric vehicles and hybrid vehicles, basic methods of batteries charging and various types of charging equipment, as well as the its impacts on electrical networks including those with a significant amount of renewable energy sources are considered. It is shown that with the mass use of electric vehicles transport it is possible to significantly improve the efficiency and stability of the energy system due to smoothing the peaks of the load curve of the electrical network, which is achieved by charging in the periods of daily reduction of the total energy consumption, as well as by using the accumulated energy from renewable energy sources buffer systems. The mutual impact of the charging equipment and the electrical network in terms of ensuring electromagnetic compatibility and electrical safety in low voltage networks with connected charging devices and stations is studied. It is proposed to use filters current zero-sequence of various modifications as means of maintenance of electromagnetic compatibility and increase of voltage quality in loading nodes of low voltage distribution networks with charging devices and stations, as well as providing electrical safety even when broken of protective PE- conductor with the use of protective grounding systems «TN-C-S». References 13, figure 4.

Key words: electric vehicles, hybrid transport, battery charger, electrical network, load curve, electromagnetic compatibility, electrical safety.

1. Kiseleva S.V., Popel O.S., Tarasenko A.B., Titov V.F., Tkacheva T.S., Usanov A.B. Assessment of technical and economic parameters of the electric transport charging terminal on the basis of solar generation. *Alternativnaia energetika i ekologiia*. 2013. No 11. Pp. 16-24. (Rus)
2. Osorin M.P. Development of charging infrastructure for electric transport in the Moscow region. *Na puti k elektricheskomu miru*. 2012. Vyp. 1. Pp. 65-72. (Rus)
3. Smirnov O.P. Perspective directions of development of modern aautomotive industry. *Visnyk Natsionalnoho Tekhnichnoho Universytetu KhPI*. 2014. No 9 (10523). Pp. 61-65. (Ukr)
4. Tsyuplev D.Yu. Influence of electric transport development on power systems. *Na puti k elektricheskomu miru*. 2012. Vyp. 1. Pp. 58-64. (Rus)
5. Shydlovskiy A.K., Novskiy V.O., Zharkin A.F. Stabilization of electric energy parameters in three-phase systems by semiconductor correcting devices. Kyiv: Instytut Elektrodynamiky NAN Ukrainy, 2013. 378 p. (Ukr)
6. Shydlovskii A.K., Pavlov V.B. Features of the creation and operation of intra-urban electric vehicles. *Pratsi Instytutu elektrodynamiky NAN Ukrainy*. No 39. 2014. Pp. 99-105. (Rus)
7. Electrical installation regulations. Kharkov: Fort, 2015. 808 p. (Rus)
8. Zharkin A.F., Pavlov V.B., Pavlenko V.Ye., Tuhaenko Yu.P., Boyko P.S. Control unit for electric platform with rechargeable battery. Patent UA No 105927. 2016. (Ukr)
9. Shydlovskiy A.K., Zharkin A.F., Novskiy V.O., Kaplychnyi N.M., Kozlov O.V. Three-phase electrical network. Patent UA No 99297. 2015. (Ukr)
10. State Standart of Ukraine EN50160:2014 Characteristics of electric power supply in electric networks of general purpose. Minekonomrozvytku Ukrainy, 2014. 28 p. (Ukr)
11. Charging stations for electric vehicles. URL: <http://naukarus.com/zyaryadnye-stantsii-dlya-elektromobiley> (accessed 23.06.2017)
12. Charging devices and stations for electric vehicles. URL: <https://www.sea.com.ua/e-mobility/zaradye-ustrojstva-i-stantsii-dla-elektromobile> (accessed 23.06.2017)
13. EV Charging Infrastructure report. URL: <http://news.ihsmarket.com/press-release/automotive/global-ev-charging-stations-skyrocket-2020-ihs-report-says> (accessed 23.06.2017) (Ukr)

Надійшла 10.08.2017
Остаточний варіант 17.08.2017