

АСПЕКТИ ЕМУЛЯЦІЇ ТЕХНОЛОГІЧНИХ ОБ'ЄКТІВ ПРИ ФУНКЦІОНАЛЬНИХ ВИПРОБУВАННЯХ ЕЛЕКТРОМЕХАНІЧНИХ СИСТЕМ

В.Ю. Ноженко*, **С.С. Старостін****, докт.техн.наук
Кременчуцький національний університет імені Михайла Остроградського,
вул. Першотравнева, 20, Кременчук, 39600, Україна. E-mail: sergii.starostin7@gmail.com

Розглянуто підходи до врахування властивостей – емуляції технологічних об'єктів при випробуваннях електро-механічних систем. Функції об'єктів можуть бути реалізовані за допомогою апаратно-програмних засобів у різній конфігурації залежно від задач випробувань. Основу емуляції складають дискретні математичні моделі об'єктів, які отримують, як правило, на базі неперервних прототипів. Акцентовано на необхідності обов'язкової перевірки моделей на стійкість. Відзначено важливість врахування інерційності впливу на випробувану електро-механічну систему. На прикладі вібраційної машини розглянуто динамічні властивості формування механічного навантаження в процесі емуляції технологічного об'єкта. Бібл. 9, рис. 4.

Ключові слова: електро-механічна система, технологічний об'єкт, емуляція, аналіз.

Вступ. Успішне впровадження у виробництво розробок електро-механічних систем зі зменшенням фінансових і часових витрат передбачає випробування розробленої системи на останньому етапі проектування. Підґрунтям для здійснення цього є специфіка сучасних мікропроцесорних засобів керування електро-механічними системами, яка полягає в ідентичності програмування систем незалежно від їх потужності як на рівні формування технологічних завдань, так і щодо параметрування систем регулювання. Отже, можна в лабораторних умовах максимально підготувати системи до функціонування відповідно до промислових вимог, забезпечивши на базі програмно-апаратних засобів якісне відтворення властивостей технологічних об'єктів – їхню емуляцію. Одним із варіантів англійської назви такого підходу є "hardware-in-the-loop-simulation", який відображено у багатьох публікаціях, зокрема в [2, 3, 5, 6, 9].

Зазначений напрям має декілька варіацій, на особливості яких доцільно звернути увагу. Отже, **метою** публікації є визначення аспектів емуляції технологічних об'єктів з урахуванням різновидів у підходах до її реалізації.

Результати досліджень. Найбільш поширеним підходом [2, 3] є механічне поєднання випробуваної системи з електродвигуном M1 і навантажувальною системою на основі електричної машини M2 (рис. 1, а), яка має забезпечити момент навантаження на валу двигуна M1 згідно з властивостями технологічного об'єкта, який емулюється. Керування силовим перетворювачем системи емуляції здійснюється у функції інформації з сенсорів S щодо кутової швидкості ω та/або кута обертання φ вала двигуна M1. Іноді використовується вимірювання динамічного моменту M_d , який виникає у механічному з'єднанні електричних машин. Другий підхід характеризується відсутністю електромашин (рис. 1, б) [5, 6, 9]. До силового перетворювача випробуваної системи підключається навантажувальний перетворювач, який має емулювати не тільки технологічний об'єкт, а й відповідний двигун. У цьому варіанті для керування використовується інформація про вихідну напругу випробуваного перетворювача \bar{u}_m . Керування силовим перетворювачем системи навантаження має за забезпечити формування струмів i_m , які максимально відповідають функціонуванню двигуна з технологічним навантаженням у реальній системі [5, 6].

Зазначені підходи забезпечують перевірку як коректності функціонування випробуваної системи, так і навантажувальні спроможності силового обладнання. Для

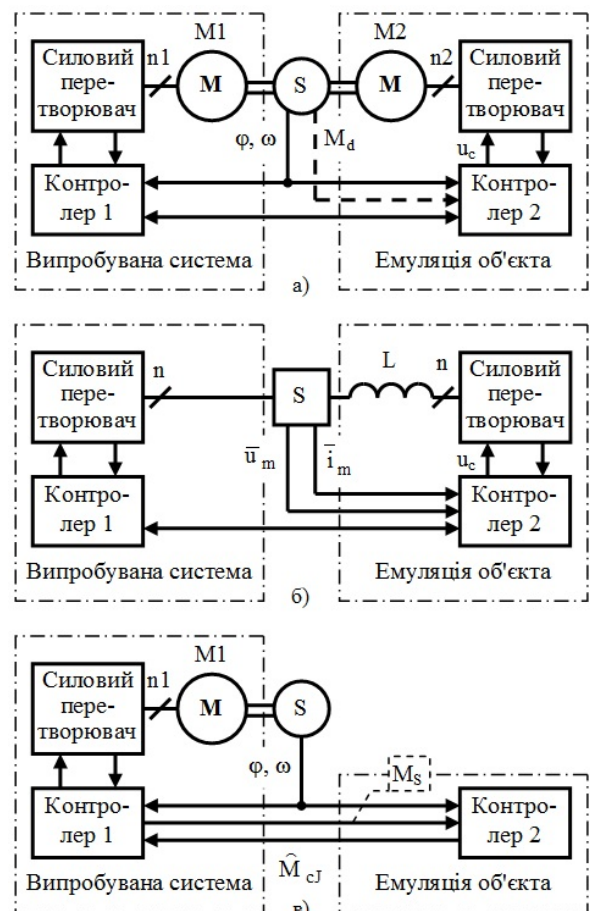


Рис. 1

отримання якісного результату швидкодія навантажувальної системи має бути в декілька разів вищою за швидкодію випробуваної системи. Крім того, можна зазначити недоліки цих підходів, пов'язані з необхідністю додаткового силового обладнання з потужністю, що відповідає випробуваній системі; наявністю місця для розташування навантажувальних агрегатів; підвищенням витрат електроенергії та збільшенням рівня шуму.

Третій варіант (рис. 1, в) передбачає можливість введення до системи керування електроприводом додаткового завдання на обертальний момент двигуна M_{cJ} [1], який враховує властивості технологічного об'єкта з позицій впливу на швидкість двигуна змінень як моменту механічного навантаження M_c , так і моменту інерції об'єкта. Функціональні особливості такого варіанта характеризує рис. 2. Отже, швидкість двигуна змінюватиметься не за рахунок різниці $M - M_c$, як у реальній системі, а шляхом корекції завдання M_s на обертальний момент двигуна M від системи регулювання швидкості, яку охарактеризовано блоком R_ω . Такий підхід потребує мінімального обладнання, дає змогу перевірити функціонування системи регулювання, але є відсутньою можливість навантажувальних випробувань силового обладнання. Слід також звернути увагу, що у цьому випадку матимуть місце відхилення від реального впливу технологічного процесу, обумовлені динамічними властивостями ланки K_m , що необхідно враховувати в процесі випробувань систем.

В усіх підходах основу випробувань складають математичні моделі об'єктів. Зазвичай властивості технологічних об'єктів відображаються в неперервній формі системою диференціальних рівнянь, які у просторі станів відповідають відомі вирази [7]:

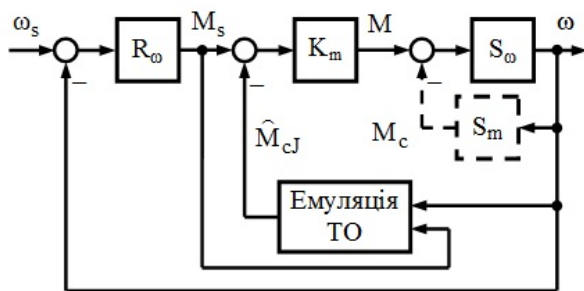


Рис. 2

$$\dot{\vec{x}} = A_c \vec{x} + B_c u; \quad y = C_c \vec{x}, \quad (1)$$

де \vec{x}, \vec{x}' – відповідно вектори змінних стану об'єкта та їхніх похідних; u – керуючий вплив на об'єкт; A_c, B_c, C_c – матриця переходу, вектори керування та виходу відповідно; y – вихідна змінна об'єкта.

Між тим, для реалізації моделі об'єкта за допомогою програмованого контролера необхідно мати опис у дискретній формі, яку визначають різницеві рівняння. Найпростіше таке перетворення здійснювати, змінюючи похідні на перші зворотні різниці, тобто виходячи з наближеного інтегрування методом прямокутників за

принципом Ейлера [7]. У результаті матимемо рекурентні співвідношення

$$\hat{\vec{x}}_{[k]} = (I + A_c T) \hat{\vec{x}}_{[k-1]} + T B_c \hat{u}_{[k-1]} = A_d \hat{\vec{x}}_{[k-1]} + B_d \hat{u}_{[k-1]}; \quad \hat{y}_{[k]} = C_d \hat{\vec{x}}_{[k]}; \quad C_d = C_c, \quad (2)$$

де $\hat{\vec{x}}, \hat{u}, \hat{y}$ – відповідно вектор змінних стану, керуючий та вихідний сигнали дискретної моделі об'єкта; I – одинична матриця; T – інтервал дискретності моделі об'єкта.

Такий перехід до дискретної моделі гарантовано забезпечує відсутність алгебраїчних контурів, однак вносить додаткові затримки, що погіршує динамічні властивості та може призвести до втрати стійкості моделі. Наприклад, у вібротомашинах з дебалансними віброзбуджувачами переміщення робочого органу характеризує векторно-матрична дискретна модель, отримана на основі диференціальних рівнянь, поданих у [8]

$$\hat{\vec{x}} = \begin{bmatrix} \hat{y} \\ \hat{v}_y \end{bmatrix}; \quad A_d = \begin{bmatrix} 1 & T \\ -c_y T / m_p & 1 - b_y T / m_p \end{bmatrix}; \quad B_d = \begin{bmatrix} 0 \\ T / m_p \end{bmatrix}; \quad u = \hat{F}_y; \quad C_d = [1 \ 0], \quad (3)$$

де y – переміщення робочого органу за віссю Y (вертикальне вібропереміщення); v_y – швидкість переміщення; m_p – маса віброплощинки; c_y – коефіцієнт вертикальної жорсткості механізму; b_y – коефіцієнт вертикального демпфірування; F_y – вертикальна складова сили, діючої у вібротомашині.

З урахуванням параметрів промислової вібраційної машини [8]: $m_p = 9000$ кг, $b_y = 30600$ Нс/м, $c_y = 1,268 \cdot 10^8$ Н/м при інтервалі дискретності $T = 0,5$ мс властивості дискретної моделі, яка відповідає виразам (3), характеризує реакція на стрибок сили F_y , відображена на рис. 3, а. Отже, модель у такому варіанті є нестійкою. Корекція моделі з усуненням затримки між швидкістю та переміщенням дає такі результати:

$$\hat{\vec{x}} = \begin{bmatrix} \hat{y} \\ \hat{v}_y \end{bmatrix}; \quad A_d = \begin{bmatrix} 1 - c_y T^2 / m_p & T - b_y T^2 / m_p \\ -c_y T / m_p & 1 - b_y T / m_p \end{bmatrix}; \quad B_d = \begin{bmatrix} T^2 / m_p \\ T / m_p \end{bmatrix}; \quad u = \hat{F}_y; \quad C_d = [1 \ 0]. \quad (4)$$

У результаті корекції маємо стійкий динамічний процес, представлений на рис. 3, б, який практично відповідає неперервному прототипу.

При будь-якому підході до випробувань електромеханічної системи на похибки в результатах безпосередньо впливають динамічні характеристики формування реального або віртуального моменту навантаження для випробуваної системи. У першому та другому підходах до випробувань ці властивості визначають застосоване обладнання та обрані закони керування.

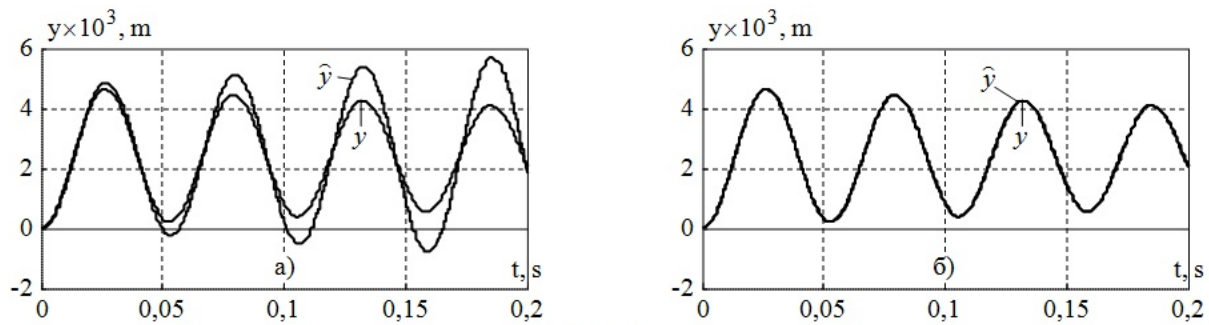


Рис. 3

Для третього підходу маємо справу безпосередньо з властивостями регулювання моменту двигуна у випробуваній системі. У загальному вигляді динаміку формування моменту характеризує дискретна передавальна функція інерційної ланки [4, 5]

$$K_m(z) = \frac{M(z)}{M_s(z)} = \frac{k_{m1}z^{-1} + k_{m2}z^{-2}}{1 - d_m z^{-1}}, \quad (5)$$

де $d_m = \exp(-T/T_m)$; T_m – стала часу, яка характеризує швидкість формування моменту; k_{m1}, k_{m2} – коефіцієнти, які залежать від особливостей керування силовим перетворювачем ($k_{m1} + k_{m2} = 1 - d_m$); $z = \exp(pT)$ – оператор z -перетворення.

Вплив швидкодії формування моменту навантаження можливо визначити шляхом комп'ютерного моделювання. Наприклад, для вібраційних машин суттєвим фактором навантаження на двигун є вібраційний момент, який визначає рівняння [8]

$$M_v = m_{db} r (a_y \cos \varphi + g \cos \varphi), \quad (6)$$

де m_{db} – маса дебалансу; r – відстань від вала двигуна до центра ваги дебалансу; a_y – лінійне прискорення віброплощинки відносно осі y ; g – прискорення вільного падіння; φ – кут повороту дебалансу навколо осі вала двигуна.

Моделювання процесу змінення вібраційного моменту як реакції на стрибок моменту двигуна з визначенням похибки ε_{mv} між неперервними та дискретними величинами вібраційного моменту відносно номінального обертального моменту двигуна дало характерні результати, представлені на рис. 4, де відображені амплітудні додатні (ε_{mv+}) та від'ємні (ε_{mv-}) значення похибок. Бачимо, що без урахування передавальної функції (5) похибка має більші значення (рис. 4, а), ніж з урахуванням зазначеної передавальної функції (рис. 4, б). Такий, на перший погляд, неочікуваний результат обумовлено кращою відповідністю дискретного процесу за наявності інерційності певної величини в каналі формування вібраційного моменту. Дослідженнями визначено, що для даного прикладу при інтервалі дискретності $T=0,5$ мс стала T_m має дорівнювати $0,5T$. При цьому маємо змінення похибки, відображене на рис. 4, б. Збільшення як інтервалу дискретності T , так і сталої інерційності T_m призводить до збільшення похибки.

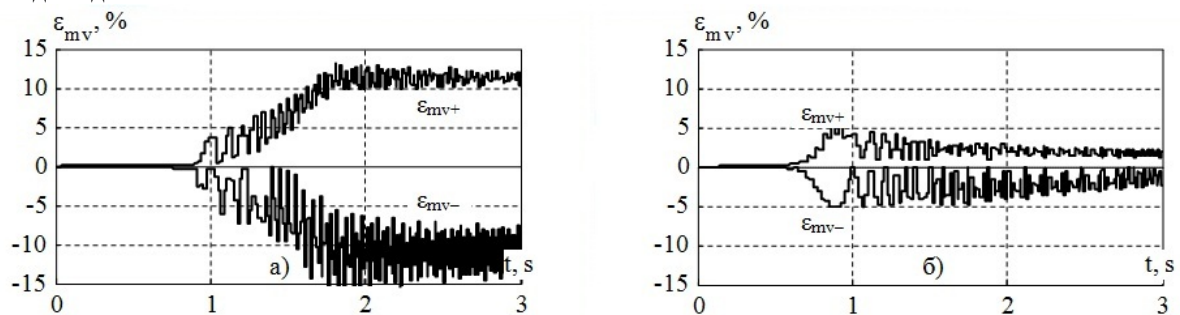


Рис. 4

Висновки. На основі розгляду аспектів емуляції технологічних об'єктів електромеханічних систем визначено, що в процесі синтезу дискретних математичних моделей об'єктів необхідно перевіряти функціонування моделей на стійкість. Також слід враховувати інерційність формування навантаження електроприводу, у результаті чого для деяких об'єктів при певних параметрах може покращуватися відповідність дискретного процесу щодо неперервного прототипу.

1. Gross H., Hamann J., Wiegärtner G. Electrical feed drives in automation. Erlangen: Publicis Corp., 2001. 336 p.
2. Lentijo S., D'Arco S., Monti A. Comparing the Dynamic Performances of Power Hardware-in-the-Loop Interfaces. *IEEE Transactions on Industrial Electronics*. 2010. Iss. 57 (4). Pp. 1195–1207.

3. Ren W., Steurer M., Qi L. Evaluating Dynamic Performance of Modern Electric Drives via Power-Hardware-in-the-Loop Simulation. Proc. IEEE International Symposium on *Industrial Electronics ISIE2008*. Cambridge, United Kingdom, June 30 - July 2, 2008. Pp. 2385–2391.
4. Riefenstahl U. Elektrische Antriebssysteme. Wiesbaden: Teubner, 2006. 443 p.
5. Starostin S., Perederiy O. Current Control of a Voltage Source Inverter at the Load Testing of Frequency Converters. Proc. IEEE International Symposium on *Industrial Electronics ISIE2008*. Cambridge, United Kingdom, June 30 - July 2, 2008. Pp. 390-392.
6. Trabelsi S., Schumacher W., Tolksdorf A. Design of a Real-Time Load Simulator Based on an In-Parallel Connected PWM Voltage Source Converter Structure. Proc. 9th European Conference on *Power Electronics and Applications EPE2001*. Graz, Austria, August 27 – 29, 2001. 9 p.
7. Изерман Р. Цифровые системы управления. Москва: Мир, 1984. 541 с.
8. Ноженко В.Ю., Родкин Д.И., Гаврилец Г.О. Характеристики вибрационного момента приводного двигателя дебалансной вибромашины. *Електромеханічні і енергозберігаючі системи*. 2015. № 3 (31). С. 39–45.
9. Сергієнко Г.С., Старостін С.С. Навантажувальні випробування силових перетворювачів частоти на основі емуляції електричних машин. *Технічна електродинаміка*. 2014. № 4. С. 120–122.

УДК 621.313.1

АСПЕКТЫ ЭМУЛЯЦИИ ТЕХНОЛОГИЧЕСКИХ ОБЪЕКТОВ ПРИ ФУНКЦИОНАЛЬНЫХ ИСПЫТАНИЯХ ЭЛЕКТРОМЕХАНИЧЕСКИХ СИСТЕМ

В.Ю. Ноженко, С.С. Старостин, докт.техн.наук

Кременчугский национальный университет имени Михаила Остроградского,

ул. Первомайская, 20, Кременчуг, 39600, Украина, e-mail: sergii.starostin7@gmail.com

Рассмотрены подходы к эмуляции технологических объектов при испытаниях электромеханических систем. Функции объектов могут быть реализованы с помощью аппаратно-программных средств с различной конфигурацией в зависимости от задач испытаний. Основу эмуляции составляют дискретные математические модели объектов, получаемые, как правило, на основе непрерывных прототипов. Акцентирована необходимость обязательной проверки моделей на устойчивость. Отмечена важность учета инерционности воздействия на испытываемую электромеханическую систему. На примере вибрационной машины рассмотрены динамические свойства формирования механической нагрузки в процессе эмуляции объекта. Библ. 9, рис. 4.

Ключевые слова: электромеханическая система, технологический объект, эмуляция, анализ.

ASPECTS OF TECHNOLOGICAL OBJECTS EMULATION AT A FUNCTIONAL TESTING OF ELECTROMECHANICAL SYSTEMS

V.Y. Nozhenko, S.S. Starostin

Kremenchuk Mykhailo Ostrohradskyi national university,

Pershotravneva St., 20, Kremenchuk, 39600, Ukraine, e-mail: sergii.starostin7@gmail.com

The approaches to emulation of technological objects at testing of electromechanical systems are considered. Object functions can be implemented based on hardware-in-the loop simulation in different configurations, depending on the test tasks. The emulation is based on discrete-time mathematical models of objects that are usually obtained using continuous prototypes. It is emphasized the obligatory necessity of models testing for stability. The importance of taking into account the inertia of influence on the tested electromechanical system is noted. On the example of a vibration machine, the consideration was given to the dynamic properties of the mechanical load creation in the process of emulation of a technological object. References 9, figures 4.

Key words: electromechanical system, technological object, emulation, analysis.

1. Gross H., Hamann J., Wiegärtner G. Electrical feed drives in automation. Erlangen: Publicis Corp., 2001. 336 p.
2. Lentijo S., D'Arco S., Monti A. Comparing the Dynamic Performances of Power Hardware-in-the-Loop Interfaces. *IEEE Transactions on Industrial Electronics*. 2010. Iss. 57 (4). Pp. 1195–1207.
3. Ren W., Steurer M., Qi L. Evaluating Dynamic Performance of Modern Electric Drives via Power-Hardware-in-the-Loop Simulation. Proc. IEEE International Symposium on *Industrial Electronics ISIE2008*. Cambridge, United Kingdom, June 30 - July 2, 2008. Pp. 2385–2391.
4. Riefenstahl U. Elektrische Antriebssysteme. Wiesbaden: Teubner, 2006. 443 p.
5. Starostin S., Perederiy O. Current Control of a Voltage Source Inverter at the Load Testing of Frequency Converters. Proc. IEEE International Symposium on *Industrial Electronics ISIE2008*. Cambridge, United Kingdom, June 30 - July 2, 2008. Pp. 390-392.
6. Trabelsi S., Schumacher W., Tolksdorf A. Design of a Real-Time Load Simulator Based on an In-Parallel Connected PWM Voltage Source Converter Structure. Proc. 9th European Conference on *Power Electronics and Applications EPE2001*. Graz, Austria, August 27 – 29, 2001. 9 p.
7. Izerman R. Digital control systems. Moskva: Mir, 1984. 541 p. (Rus)
8. Nozhenko V.Y., Rodkin D.Y., Havrilets H.O. Characteristics of the vibration moment of a drive motor of an unbalance vibrator. *Електромеханічні і енергозберігаючі системи*. 2015. No 3 (31). Pp. 39-45. (Ukr)
9. Sergiienko H.S., Starostin S.S. Load testing of power frequency converters based on the emulation of electrical machines. *Tekhnichna Elektrodynamika*. 2014. No 4. Pp. 120 - 122. (Ukr)

Надійшла 05.03.2018
Остаточний варіант 23.03.2018