

**ПОВЫШЕНИЕ ПРОИЗВОДИТЕЛЬНОСТИ ИЗМЕРИТЕЛЬНЫХ СИСТЕМ
С ЕМКОСТНЫМИ СЕНСОРАМИ**

В.Г. Мельник*, докт.техн.наук, **П.И. Борщев****, канд.техн.наук, **А.Д. Василенко*****,
канд.техн. наук, **А.В. Слицкий**
Институт электродинамики НАН Украины,
пр. Победы, 56, Киев, 03057, Украина. E-mail: melnik@ied.org.ua

Рассмотрены методы измерения и принцип построения измерительного канала, расширяющие возможности повышения помехоустойчивости и разрешающей способности средств измерений при контроле параметров движущихся объектов. Основным путем достижения цели является максимальное приближение времени накопления сигнала ко времени возможного взаимодействия сенсора с объектом измерения. При этом также важна синхронизация этих временных интервалов, в частности, времени выборки (интегрирования) сигнала сенсора с необходимым положением объекта измерения. Решение такой задачи возможно параллельно-последовательным преобразованием информативного сигнала путем координации работы нескольких интегрирующих АЦП. Управление преобразованием и его синхронизация с объектом осуществляется микроконтроллером измерительного канала. Библ. 7, рис. 6.

Ключевые слова: измерение, зазор, емкостной сенсор, помехоустойчивость, разрешающая способность.

Введение. Сенсоры, основанные на зависимости электрической емкости конденсатора от его геометрических параметров или характеристик среды в межэлектродном пространстве, могут успешно использоваться для мониторинга в реальном времени характеристик веществ, материалов и изделий, а также состояния подвижных частей оборудования. В частности, актуальной является задача контроля зазора между ротором и статором мощных электромашин. Необходимые для этого измерительные системы, используемые в них сенсоры и электронные преобразователи описаны в [1-4].

Емкостные сенсоры и их вторичные преобразователи конструктивно и технологически просты, могут работать в широком диапазоне температур и при многих неблагоприятных факторах среды. При мониторинге движущихся объектов время взаимодействия сенсора с объектом измерений или с исследуемой частью объекта имеет весьма малую продолжительность, а чувствительность измерительного канала и дискретность получаемых данных должны быть высокими. Это обстоятельство повышает требования к информационной производительности средств измерений, которая определяется скоростью создания нужной информации об объекте с необходимой разрядностью достоверных (без шумовой составляющей) данных. Время взаимодействия сенсора с объектом, время наблюдения измерительного сигнала, его мощность и мощность шумов, чувствительность канала, а также его относительная разрешающая способность ε и соответственно дискретность результатов находятся в сложной взаимосвязи, которая следует из известной формулы К. Шеннона для пропускной способности информационного канала [5]. Эта связь может быть описана выражением, приведенным в [6],

$$\lg\left(1 + \frac{1}{2\varepsilon}\right) = F_{\Pi} T \lg\left(1 + \frac{P_C}{P_{\Pi}}\right),$$

где F_{Π} – половина необходимого, согласно теореме Котельникова, количества отсчетов (циклов измерения) в секунду при исследовании процессов со спектром частот шириной F_C ; T – время наблюдения сигнала в каждом цикле измерений (ограничено временем взаимодействия сенсора с объектом измерения); P_C , P_{Π} – соответственно мощности сигнала и помехи на выходе измерительного канала; ε – реальная относительная разрешающая способность (относительная чувствительность, достоверная дискретность).

Обычно достижение необходимой разрешающей способности приборов обеспечивается выбором мощности тестового сигнала на сенсоре (который определяет P_C) и времени наблюдения измерительного сигнала T , т.е. его накопления (интегрирования, усреднения) для достаточного снижения

© Мельник В.Г., Борщев П.И., Василенко А.Д., Слицкий А.В., 2019

ORCID ID: * <https://orcid.org/0000-0002-4470-4339>; **<https://orcid.org/0000-0003-1363-9252>;

***<https://orcid.org/0000-0002-1043-9426>

мощности шумовых помех. Время наблюдения, с другой стороны, ограничено требуемыми динамическими свойствами канала измерения, которые связаны с динамическими характеристиками (спектром частот) исследуемого процесса. Время T не может быть больше, чем $1/2F_c$, поскольку составляет только часть цикла измерения. Если же оно существенно меньше, это снизит эффективность преобразования сигналов в канале и приведет к росту ε . Для исследования статичных параметров время наблюдения можно увеличить. При этом уменьшается как F_c , так и P_{Π} , а конечным результатом будет повышение разрешающей способности канала (уменьшение ε).

В случае движущихся объектов время наблюдения ограничено условиями измерений, хотя измеряемые параметры объектов статичны. Если учесть, что уровни тестовых сигналов на сенсоре (следовательно и P_c) также имеют определенные ограничения, становится понятно, что разрешающая способность измерительного канала может оказаться недостаточной из-за воздействия шумовых помех. Кроме того, во многих случаях необходимо глубокое подавление помех сетевой частоты (50 Гц), а это требует накопления (интегрирования) измерительного сигнала за время, кратное их периоду (20 мсек).

Таким образом, суть проблемы заключается в том, что при малом времени контакта сенсора с объектом не удастся получить необходимую помехоустойчивость средств измерений для достижения требуемой от них чувствительности и разрешающей способности. Цель работы состоит в разработке принципов построения измерительного канала, обеспечивающих достаточно глубокое подавление шумовых и промышленных помех при малом времени взаимодействия объекта измерения с сенсором (менее 20 мсек).

Общие принципы решения проблемы. Поставленная цель может быть достигнута за счет согласованного применения следующих трех принципов: максимального приближения времени накопления энергии сигнала к длительности интервалов выдачи результатов измерений и ко времени возможного взаимодействия сенсора с объектом измерения; увеличения времени взаимодействия сенсора и объекта измерения; синхронизации периода выборки (интегрирования сигнала сенсора) и положения объекта измерения. Реализовать такие принципы можно параллельно-последовательным

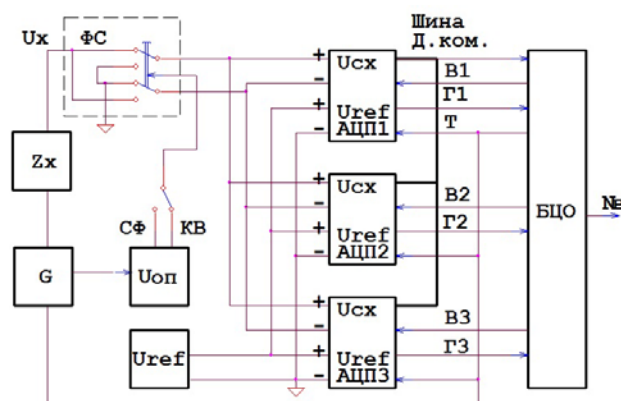


Рис. 1

преобразованием информативного сигнала с помощью блока нескольких управляемых высокочувствительных интегрирующих АЦП, например, МАХ-132, которые эффективны при построении измерительных каналов с импедансными датчиками, работающими на переменном токе [6]. Управление ими, получение данных и синхронизацию измерений с положением объекта можно выполнять микроконтроллером измерительного канала. Функциональная схема устройства и временные диаграммы, поясняющие такой метод преобразования, показаны на рис. 1 и рис. 2 соответственно.

Синусоидальное тестовое напряжение от генератора G подается на измерительную цепь с сенсором Z_x . Из его выходного сигнала U_x с помощью фазового селектора ΦC (синхронного детектора) выделяется нужная (синфазная $C\Phi$ или квадратурная KB по отношению к тестовому сигналу) информативная составляющая. Тестовое напряжение и опорные сигналы для ΦC формируются из тактовой последовательности T . Полученный информативный сигнал поступает на входы трех интегрирующих АЦП, в которых период накопления сигнала соотносится с длительностью цикла измерения как 1:3 (при реализации устройства использовались АЦП типа МАХ-132).

Генерирование тактовых импульсов T , выдача команд запуска циклов измерений АЦП $V1...V3$, прием сигналов $\Gamma1-\Gamma3$ готовности результатов преобразования и их чтение производится блоком циф-

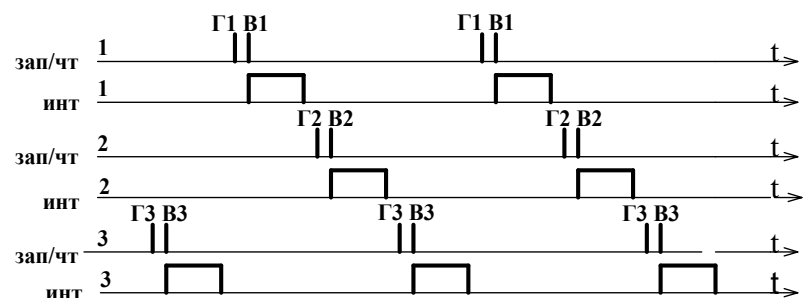
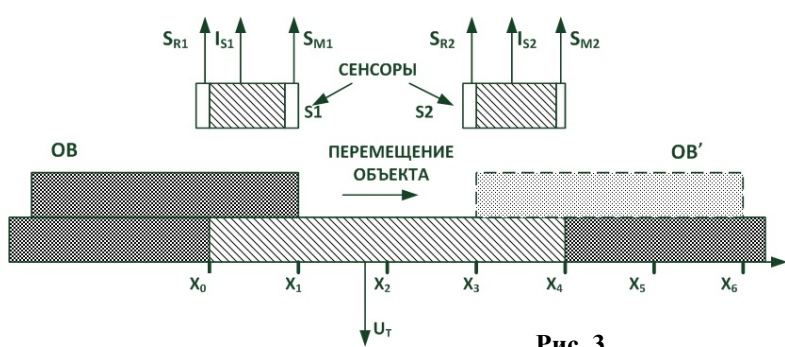


Рис. 2

ровой обработки БЦО на основе микроконтроллера. Цикл измерения начинается с интегрирования информативного сигнала первым АЦП. По окончании интегрирования сигнала первым АЦП запускается второй АЦП, а затем аналогично третий, по окончании которого производится следующий цикл измерений. Он может начинаться сразу или с необходимой задержкой, что определяется размерами, скоростью движения, взаимным расположением контролируемых объектов. Таким образом, анализ измерительного сигнала и обработка результатов этого анализа происходят непрерывно. Данные цикла измерений в усредненном по трем АЦП виде могут быть получены по сигналу ГЗ. Усредняя данные двух смежных циклов, можно вдвое сузить полосу пропускания канала и повысить его помехоустойчивость. Если длительность цикла составляет 10 мсек, будет получено глубокое подавление помех с частотой 50 Гц и нечетных гармоник этой частоты. Данные, полученные в каждом из циклов, могут также регистрироваться раздельно с частотой отсчетов в 3 раза выше, чем при одном АЦП.

Координированное параллельно-последовательное преобразование сигналов обеспечивает примерно 3-х кратное увеличение производительности измерительных средств за счет повышения частоты отсчетов или за счет повышения разрешающей способности их усреднением. Когда этого недостаточно (например, если объект быстро перемещается), но полоса частот информативного сигнала достаточно узкая, нами предложено применить новый метод "скользящего сенсора", основанный на том, что датчик имеет несколько чувствительных элементов (сенсоров), размещенных вдоль трассы перемещения объекта измерения и имеющих одинаковые характеристики. Сигналы с них снимаются (интегрируются) поочередно, причем интервал между интегрированиями таков, чтобы эти сигналы поступали с одного и того же объекта (или его контролируемого элемента). Ограничением по скорости перемещения объекта является требование осуществления хотя бы одного интегрирования (рис. 2) за время его взаимодействия с одним чувствительным элементом. Такое (наиболее быстрое) преобразование можно реализовать, используя схему на рис. 1, в которой три чувствительных элемента подключены к трем АЦП через отдельные синхронные детекторы. Если скорость объекта позволяет, чувствительные элементы могут поочередно подключаться к общему ФС на рис. 1; при этом чувствительность канала будет выше. Путем надлежащего выбора расстояния между чувствительными элементами датчика и синхронизации моментов выдачи команд запуска цикла измерения (начало интегрирования) можно обеспечить интегрирование сигналов с одного и того же объекта через 10 мсек, что позволяет подавить помеху с частотой 50 Гц, усредняя результаты двух смежных интегрирований.

Техническая реализация предлагаемых принципов. На рис. 3 показано схематическое



пояснение метода измерения параметров плоских перемещающихся объектов (это могут быть геометрические размеры, диэлектрическая проницаемость, фактор потерь, связанные с ними другие физические величины) с помощью емкостного датчика. Датчик состоит из потенциального электрода, на который подается тестовое напряжение U_T и токовых электродов (чувствительных элементов сенсоров), через которые снимаются измеряемые токи I_{S1} и I_{S2} .

Процесс измерения начинается в положении объекта ОВ (слева), когда он полностью входит в первый чувствительный элемент датчика – перекрывает зазор между потенциальным и первым токовым электродами, а заканчивается в его положении ОВ' (штриховое, справа), когда он еще перекрывает зазор между потенциальным и вторым токовым электродами. При положениях переднего края объекта между точками $X_1 \dots X_3$ информативный сигнал снимается с первого токового электрода, а от точки X_4 до X_6 – со второго.

На токовых электродах установлены дополнительные датчики положения объекта. Датчики S_{R1} и S_{R2} фиксируют входение объекта в контакт с чувствительным элементом сенсора и выход из него, а датчики S_{M1} и S_{M2} срабатывают при достижении объектом необходимого положения для начала интегрирования измерительного сигнала. На чертеже указаны координаты $X_0 \dots X_6$, которые последовательно проходит передний край объекта при его перемещении.

Показанные параметры конструкции датчика соответствуют использованию АЦП МАХ-132 при длительности цикла преобразования 10 мсек (при этом время интегрирования составляет 1/3 цикла, т.е. 3,333 мсек). Расстояние между чувствительными элементами S1 и S2 ($X_1 \dots X_4$) и ширина токовых электродов ($X_0 \dots X_1, X_3 \dots X_4$) выбираются исходя из скорости перемещения объекта (от позиции X_1 до X_4 за 10 мсек), а также его размеров. В данном случае за время контакта объекта с каждым чувствительным элементом совершается один цикл преобразования АЦП. После второго цикла результаты пары преобразований усредняются, что позволяет подавить 50-герцовую помеху. На рисунке показаны позиции объекта в моменты начала и окончания интегрирований измерительных сигналов. При решении реальных задач датчики могут иметь большее число чувствительных элементов и циклов преобразований сигналов каждого чувствительного элемента.

Практические приложения. Рассмотрим задачу постоянного мониторинга зазора d_c между статором и полюсами ротора гидрогенераторов (или других мощных электрических машин), что важно для безаварийности их эксплуатации и уменьшения простоев [1, 7]. Упрощенный чертеж фрагмента конструкции мощной электромашины с установленным в зазоре емкостным датчиком с небольшой толщиной δ показан на рис. 4. Предлагаемое решение задачи контроля зазора для одного из типов гидрогенератора (СГК – 538) иллюстрируется на рис. 5, где схематически изображены эти элементы электромашин (2 и 1 соответственно) и датчик – плоский блок сенсоров расстояния d_c до заземленной поверхности с вторичным преобразователем, прикрепленный к статору.

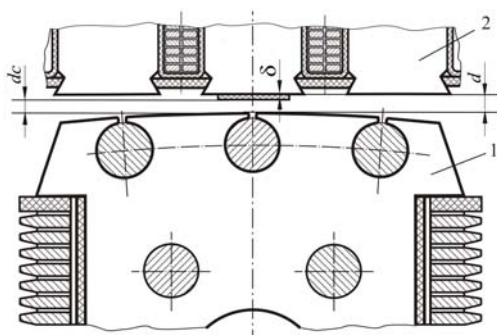


Рис. 4

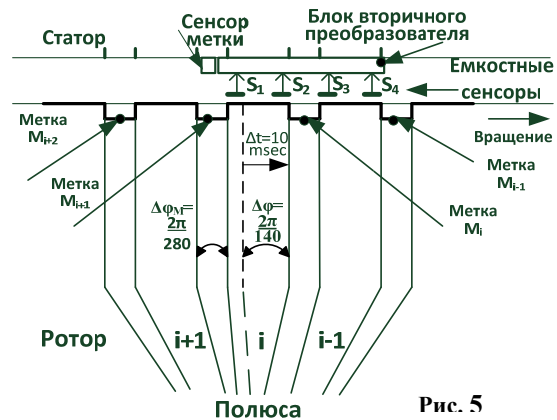


Рис. 5

Данная задача имеет особенность в том, что сенсоры работают в условиях сильных помех с частотой 50 Гц. Для их глубокого подавления необходимо проводить усреднение измерительного сигнала за время, кратное 20 мсек. Для достаточной фильтрации иных помех может потребоваться и значительно большее время. При этом длительность контакта контролируемого полюса с чувствительным элементом датчика составляет всего 10 мсек.

Достижение необходимой помехоустойчивости измерения возможно при использовании параллельно-последовательного измерительного канала (рис. 1, 2), который применен для реализации предложенного выше метода "скользящего сенсора" (рис. 3). Измерительная цепь в этом случае содержит емкостные сенсоры расстояния до поверхности с нулевым потенциалом (полюс ротора) и их вторичные преобразователи. В данном гидрогенераторе полюса ротора имеют угловой размер $\Delta\varphi_M = 2\pi/280$. Информативный сигнал получают при прохождении полюса ротора под электродом сенсора. Угол поворота ротора за время полного контакта электрода с ротором $\Delta\varphi = 2\pi/140$. Время такого контакта равно 10 мсек. Его начало фиксируется сенсором метки M_i , которая размещается в пазах ротора, и синхронизируется с циклами интегрирований блока АЦП. Сенсор метки может быть реализован на принципе отражения сигнала (светового или ультразвукового). Учитывая существенные различия отражающей способности поверхностей полюса и паза ротора, специального отражающего элемента, расположенного в пазах ротора, может и не понадобиться. Фиксация прохождения паза ротора может осуществляться также индуктивными датчиками. От сенсора метки не требуется точность, он выполняет функцию индикатора положения.

Время поочередного взаимодействия полюса ротора с парой чувствительных элементов S1 и S2 датчика составляет 20 мсек, что позволяет выполнить 6 координированных с положением полюса интегрирований тремя АЦП (по 1-му циклу преобразований сигналов S1 и S2 с общей длитель-

ностью интегрирований в каждом 10 мсек). Усреднение их результатов позволяет подавить 50-герцовые помехи.

Эффективность описанного выше алгоритма обработки сигналов сенсоров проверена на экспериментальном образце измерительного канала, в котором реализован параллельно-последовательный метод преобразования сигналов датчика, и устройства, имитирующего условия измерений в гидрогенераторе. Имитатор сигналов датчика выдавал смесь информативного сигнала с амплитудой 100 мкВ и 50-герцовой помехи с амплитудой 800 мкВ.

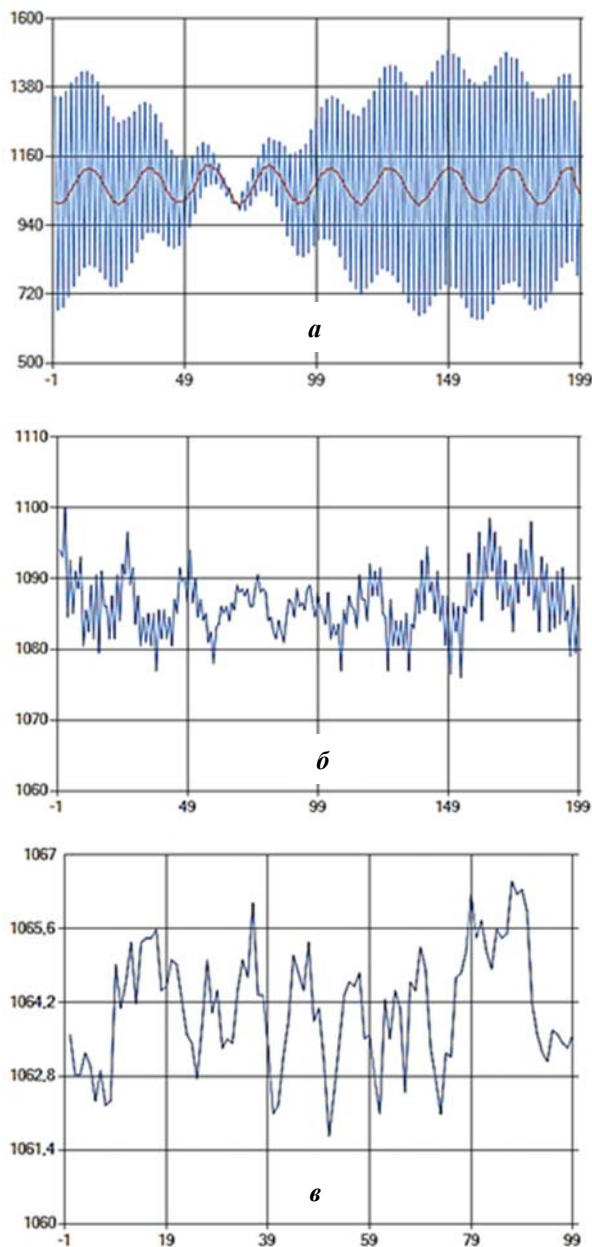


Рис. 6

измерительных средств за счет более полного использования энергии сигнала, повышения в результате этого частоты отсчетов или, путем их усреднения, разрешающей способности канала.

Предложенный метод измерения со "скользящим сенсором", отличается тем, что датчик имеет несколько чувствительных элементов (сенсоров), размещенных вдоль трассы перемещения объекта измерения, которые подключаются синхронно с его перемещением. Это позволяет увеличить время взаимодействия движущегося объекта измерения с измерительным каналом, за счет этого целенаправленно подавить сетевые помехи, сузить шумовую полосу пропускания канала и тем самым увеличить его помехоустойчивость.

Предложенные принципы выполнения измерения могут быть использованы для решения и

Остаточный уровень помехи не превышает амплитуды шумовых помех в АЦП (5–10 мкВ). Результаты на рис. 6, а, б получены попарным усреднением результатов преобразования одного АЦП. При использовании результатов последовательно от всех трех АЦП в таком режиме данные на выходе канала выдаются с частотой 300 Гц. При усреднении результатов шести преобразований тремя АЦП частота выдачи данных составляет 100 Гц. При этом шумовая полоса суживается, а амплитуда шумов на выходе канала уменьшается примерно до 3 мкВ (рис. 6, в).

Если подавление шумовых и иных промышленных помех на интервале 20 мсек окажется недостаточным, число чувствительных элементов датчика может быть увеличено до 4-х, 6-ти и более. Общее время интегрирования в таком устройстве составит 40, 60 мсек и более, однако при этом каждая дополнительная пара чувствительных элементов должна работать с отдельным параллельно-последовательным каналом, поскольку с датчиком одновременно будут взаимодействовать два и более полюса ротора. Поэтому несколько усложнится алгоритм сбора и обработки данных преобразования измерительных сигналов.

Выводы.

При контроле параметров движущихся объектов возникает проблема недостаточной энергии информативного сигнала для обеспечения необходимой разрешающей способности измерений.

Координированное параллельно-последовательное преобразование сигналов обеспечивает примерно 3-х кратное увеличение производительности

других задач технологического контроля и мониторинга технического состояния оборудования в электроэнергетике и других отраслях, где требуется сочетание высокой чувствительности, помехоустойчивости и быстродействия измерительных систем с сенсорами.

1. Радчик И.И., Тараканов В.М., Скворцов О.Б., Трунин Е.С., Королев С.А. Устройство контроля воздушного зазора. Патент Российской Федерации на изобретение № 2318184. 2008.
2. Cerpinska M., Irbe M., Elmanis-Helmanis R. Displacement of shaft during hydropower generator air gap measurements. URL: <http://www.tf.ltu.lv/conference/proceedings2018/Papers/N092.pdf> (дата обращения 11.07.2018).
3. Air Gap Monitoring System. URL: https://www.giga-tech.it/media/prodPdf/Doc.%20AirGap_93_AyIM6_it.pdf (дата обращения 11.07.2018).
4. Air Gap Sensor AGS-Installation and user manual. URL: <http://www.mikrotrend.com/PDF/ags-installation-and-user-manual.pdf> (дата обращения 11.07.2018).
5. Шеннон К. Работы по теории информации и кибернетике. М.: ИЛ, 1963. 830 с.
6. Лепіх Я.І., Гордієнко Ю.О., Дзядевич С.В., Дружинін А.О., Євтух А.А., Ленков С.В., Мельник В.Г., Романов В.О., Проценко В.О. Інтелектуальні вимірювальні системи на основі мікроелектронних датчиків нового покоління. Одеса: Астропринт, 2011. 353 с.
7. Левицький А.С., Федоренко Г.М., Грубой О.П. Контроль стану потужних гідро- та турбогенераторів за допомогою ємнісних вимірювачів параметрів механічних дефектів. Київ: Інститут електродинаміки НАН України, 2011. 242 с.

УДК 621.317

ПІДВИЩЕННЯ ПРОДУКТИВНОСТІ ВИМІРЮВАЛЬНИХ СИСТЕМ З ЄМНІСНИМИ СЕНСОРАМИ

В.Г. Мельник, докт.техн.наук, **П.І. Борщов**, канд.техн.наук, **О.Д. Василенко**, канд.техн.наук, **О.В. Сліцький**

Інститут електродинаміки НАН України,

пр. Перемоги 56, Київ, 03057, Україна.

E-mail: melnik@ied.org.ua

Розглянуто методи вимірювання та принцип побудови вимірювального каналу, що розширюють можливості підвищення завадостійкості та розрізняювальної здатності засобів вимірювання під час контролю параметрів рухомих об'єктів. Головним шляхом досягнення мети є максимальне наближення часу накопичення сигналу до періоду можливої взаємодії сенсора з об'єктом виміру. При цьому також важлива синхронізація цих часових інтервалів, зокрема, часу вибірки (інтегрування) сигналу сенсора з необхідним положенням об'єкта виміру. Розв'язання такого завдання можливе паралельно-последовним перетворенням інформативного сигналу шляхом координації роботи кількох інтегруючих АЦП. Управління перетворенням та його синхронізація з об'єктом виконується мікроконтролером каналу вимірювання. Бібл. 7, рис. 5.

Ключові слова: вимірювання, зазор, ємнісний сенсор, завадостійкість, розрізняювальна здатність.

INCREASING OF THE PERFORMANCE OF MEASURING SYSTEMS WITH CAPACITIVE SENSORS

V.G. Melnyk, P.I. Borshchov, A.D. Vasylenko, A.V. Slitskiy

Institute of electrodynamic National Academy of Sciences of Ukraine,

pr. Peremohy, 56, Kyiv, 03057, Ukraine.

E-mail: melnik@ied.org.ua

The paper discusses the measurement method and the principle functioning of a channel, which expand the possibilities of increasing noise immunity and resolution ability of the measuring instruments for control of the parameters of moving objects. The main method to achieve the goal is the maximum approximation of the time of signal accumulation to the period of possible interaction of the sensor with the object of measurement. It is also important to synchronize these time slots, in particular, the sampling time (integration) of the sensor signal with the required position of the measurement object. The solution of such task is possible by combining parallel and serial transformation of the informative signal, using work coordination of several integrating ADC. Managing of conversion and its synchronizing with the object are performed by the microcontroller of the measurement channel.

References 7, figures 5.

Key words: measurement, gap, capacitive sensor, noise immunity, resolution.

1. Radchik I.I., Tarakanov V.M., Skvorcov O.B., Trunin E.S., Korolev S.A. Air gap control device. Patent Rossiiskoi Federatsii na izobretenie No 2318184. 2008. (Rus)
2. Cerpinska M., Irbe M., Elmanis-Helmanis R. Displacement of shaft during hydropower generator air gap measurements. URL: <http://www.tf.ltu.lv/conference/proceedings2018/Papers/N092.pdf> (accessed 11.07.2018).
3. Air Gap Monitoring System. URL: https://www.giga-tech.it/media/prodPdf/Doc.%20AirGap_93_AyIM6_it.pdf (accessed 11.07.2018).
4. Air Gap Sensor AGS-Installation and user manual. URL: <http://www.mikrotrend.com/PDF/ags-installation-and-user-manual.pdf> (accessed 11.07.2018).
5. Shannon K. Works on information theory and cybernetics. Moskva: Inostrannaia Literatura, 1963. 830 p. (Ru)
6. Ljepih Ja.I., Gordijenko Ju.O., Dzijadevych S.V., Druzhynin A.O., Jevtuh A.A., Ljenkov S.V., Melnyk V.G., Romanov V.O., Procenko V.O. Intelligent measuring systems based on the new generation of microelectronic sensors. Odessa: Astroprynt, 2011. 353 p. (Ukr)
7. Levyckyj A.S., Fedorenko G.M., Gruboj O.P. Control of the state of powerful hydro and turbogenerators by means of capacitive measuring instruments of mechanical defects parameters. Kyiv: Instytut Elektrodynamiky NAN Ukrainy, 2011. 242 p. (Ukr)

Надійшла 31.07.2018

Остаточний варіант 10.12.2018