

ФОРМУВАННЯ КОМПЕНСАЦІЙНОГО СТРУМУ ТРИФАЗНОГО ПАРАЛЕЛЬНОГО АКТИВНОГО ФІЛЬТРА ЗА ДОПОМОГОЮ РІЗНОТЕМПОВИХ КОВЗНИХ РЕЖИМІВ

Т.В. Мисак*, канд.техн.наук., **В.М. Михальський****, член-кор. НАН України
 Інститут електродинаміки Національної академії наук України,
 пр. Перемоги, 56, Київ, 03057, Україна, e-mail: taras@igbt.com.ua

Досліджується керування трифазним паралельним активним фільтром, який приєднано до мережі з наявним нелінійним навантаженням. Фільтр складається з напівпровідникового інвертора напруги на повністю керованих ключах, ємнісного накопичувача та одноланкового RL-фільтра. Проведено декомпозицію об'єкта дослідження за темпами рухів динамічної системи. Двовимірна поверхня ковзання є лінійною комбінацією компонентів двовимірних векторів похибки струму RL-фільтра та двовимірної змінної, яку отримано шляхом введення в систему ковзного режиму другого порядку, у разі виникнення якого ця змінна стає еквівалентом першої похідної похибки струму. Задля стабілізації постійної напруги накопичувача використано модифікований алгоритм подвійного скручування. Побудовано імітаційну модель щодо підтвердження теоретичних припущень та проаналізовано результати цифрового моделювання. Проведено порівняння запропонованої стратегії з традиційним ПІ-регулюванням за критеріями тривалості перехідного процесу та коефіцієнтом гармонійних спотворень у струмі, який споживається з мережі. Бібл. 10, рис. 4.

Ключові слова: паралельний активний фільтр, ковзний режим, поверхня ковзання, компенсаційний струм, декомпозиція рухів.

Вступ. Паралельні активні фільтри (ПАФ) залишаються найбільш ефективним та дієвим технічним рішенням, спрямованим на нівелювання негативного впливу нелінійних навантажень, наявних в мережі споживача, на показники якості електроенергії в цій мережі. Задачам побудови керування ПАФ та їхнім окремим аспектам продовжує присвячуватись достатньо велика кількість публікацій. Для керування силовими перетворювачами ПАФ в багатьох конфігураціях широко застосовуються різні методи, починаючи з новітніх альтернативних таких, як fuzzy-logic, wavelet або нейронно-мережеві, до майже класичних, як то просторово-векторна широтно-імпульсна модуляція (ШІМ), одно- та двотактне керування, ковзні режими [1-3].

Постановка задачі. Силу схему електричної системи, яка складається з IGBT-інвертора з RL-елементами на виході та накопичувальним конденсатором, неідеальної мережі живлення і нелінійного навантаження, показано на рис. 1, де прийняті такі позначення: $L_g, L_L, L_f, R_g, R_L, R_f$ – індуктивності та активні опори трифазної мережі живлення, нелінійного навантаження та фільтра відповідно; E_g, U_g – миттєві значення ЕРС та напруг мережі; I_g, I_L, I_f – струми мережі, нелінійного навантаження та вихідний струм ПАФ; I_m, I_d – струми в ланках постійного струму нелінійного навантаження та ПАФ; C_m, C_{fc} – ємності в ланках постійного струму нелінійного навантаження та ПАФ; U_{dc} – постійна напруга на фільтровому конденсаторі ПАФ.

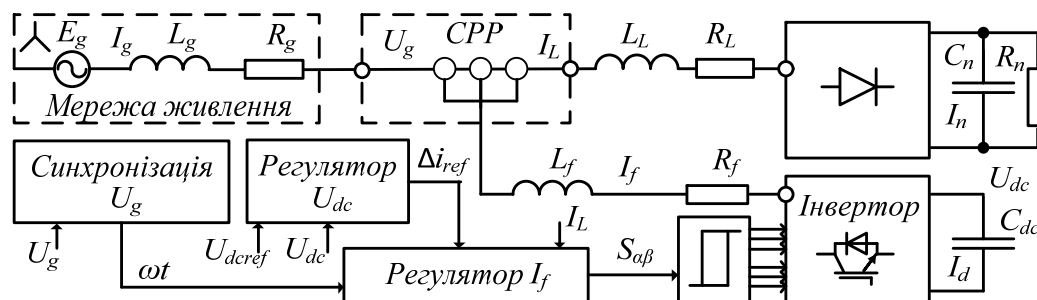


Рис. 1

© Мисак Т.В., Михальський В.М., 2020
 ORCID ID: *<https://orcid.org/0000-0002-3140-971X>; **<https://orcid.org/0000-0002-8251-3111>

У процесі розробці системи керування (СК) необхідно враховувати, що контур керування постійною напругою ланки має бути відділений від формування струму компенсації, а до сигналу завдання струму не мають домішуватись ані компоненти перехідних процесів, ані гармоніки фундаментальної частоти (частоти мережі). Частково такі вимоги щодо підтримання U_{dc} можна задовольнити, вибираючи конденсатор C_{fc} відповідної ємності. Проте значне збільшення ємності C_{fc} не є прийнятним шляхом, оскільки при цьому значно зростають масо-габаритні показники ПАФ. Другим ключовим параметром, за допомогою якого можна вплинути на розмах пульсації модуляційної складової напруги в точках приєднання ПАФ до мережі (СРР), може виступати індуктивність L_f . Збільшення L_f дає змогу знизити величину пульсації, проте при цьому відповідно знижується номер найвищої гармоніки струмів нелінійного навантаження, які ПАФ здатен компенсувати. Окрім цього погіршується динаміка ПАФ, а досягнення компромісу не завжди є можливим або прийнятним з точки зору збільшення масо-габаритних показників ПАФ [4].

Мета роботи полягає в побудові стратегії керування ПАФ, яка забезпечує підтримання коефіцієнта потужності, що дорівнює одиниці, та мінімізує вплив нелінійного навантаження на гармонічний склад струму, споживаємого з мережі живлення, зберігаючи при цьому високу швидкість та точність, які притаманні системам керування, розробленим з використанням методів теорії систем із змінною структурою (ковзних режимів).

Розв'язок. Компенсуючі струми, які інжектуються ПАФ, описуються за допомогою системи диференціальних рівнянь (СДР) в системі координат α - β

$$\frac{d}{dt} \begin{pmatrix} I_{f\alpha} \\ I_{f\beta} \end{pmatrix} = -\frac{R_f}{L_f} \begin{pmatrix} I_{f\alpha} \\ I_{f\beta} \end{pmatrix} - \frac{1}{L_f} \begin{pmatrix} U_{g\alpha} \\ U_{g\beta} \end{pmatrix} + \frac{U_{dc}}{L_f} \begin{pmatrix} u_{f\alpha} \\ u_{f\beta} \end{pmatrix}, \quad (1)$$

де $I_{f\alpha,\beta}$ – компоненти двовимірного вектора компенсаційного струму; $U_{g\alpha,\beta}$ – компоненти двовимірного вектора напруги мережі живлення; $R_f=R_\alpha=R_\beta$, $L_f=L_\alpha=L_\beta$ – активний опір та індуктивність фільтра на виході інвертора ПАФ; $u_{f\alpha,\beta}$ – компоненти двовимірного вектора керування.

З іншого боку, струми, які протікають в індуктивностях фільтра, використовуються для утримання такого рівня постійної напруги U_{dc} , який дає змогу генерувати компенсаційні струми необхідної амплітуди. Тому для ланки постійного струму ПАФ є справедливим рівняння

$$\frac{dU_{dc}}{dt} = \frac{1}{C_{dc}} I_d = \frac{1}{C_{dc}} \begin{pmatrix} I_{f\alpha} \\ I_{f\beta} \end{pmatrix}^T \begin{pmatrix} u_{c\alpha} \\ u_{c\beta} \end{pmatrix}, \quad (2)$$

де $u_{c\alpha,\beta}$ – компоненти двовимірного вектора керування, нетотожні $u_{f\alpha,\beta}$ з (1).

Оскільки фазові швидкості в СДР (1) та (2) істотно відрізняються, то у разі синтезу керування можна вдатись до принципу декомпозиції рухів, в т.ч. за допомогою розривного керування [5].

Синтез регулятора напруги. Зарадити проблемі, що виникає внаслідок суперпозиції в змінній I_d компенсуючого струму та струму заряду накопичувального конденсатора, може бути застосований підхід, який полягає в ініціюванні ковзного режиму другого порядку для стабілізації U_{dc} шляхом введення алгоритмів «скручування» або «подвійного скручування» (в англійській літературі вони отримали назви Twisted та Super Twisted Algorithms, скорочено STA [6, 7] або STW).

Задля збільшення швидкості базового варіанта регулятора з алгоритмом подвійного скручування [6, 8], доповнимо його доданком $-\eta \cdot \delta_U$. Модифікований таким чином алгоритм матиме вигляд [9]

$$\begin{aligned} \Delta i_{ref} &= -\lambda |\delta_U|^{1/2} \text{sign}(\delta_U) + v - \eta \delta_U; \\ \frac{dv}{dt} &= -\alpha \text{sign}(\delta_U) \end{aligned}, \quad (3)$$

і за виконання умов $|\Delta i_{ref}| \leq \gamma$, $1 + \gamma_1 < \gamma$, $\eta \cdot |\delta_U| \leq \gamma_1$ та η , γ , $\gamma_1 > 0$ (η , γ , γ_1 – константи), забезпечує асимптотичну стійкість в метриці похибки $|\delta_U| + |d\delta_U/dt|$ ковзного режиму другого порядку [8].

Синтез регулятора струму. Примусове введення ковзного режиму здатне забезпечити високу швидкість [5] при слідуванні за компенсаційним струмом, тому перейдемо до похибки керування ним, ввівши двовимірний вектор похибки звичним чином – $\delta_{\alpha,\beta} = I_{fref\ \alpha,\beta} - I_{f\alpha,\beta}$, $I_{fref\ \alpha,\beta}$ – завдання двохкоординатного вектора компенсаційного струму ПАФ. Хоча в системі з одноланковим RL -фільтром можна забезпечити бажаний характер руху зображуючої точки за рахунок ковзних режимів першого порядку, використовуючи тільки відхилення вихідної координати, вважається, що більш складна поверхня ковзання здатна поліпшити характеристики відпрацювання струму. Тому

двовимірну поверхню ковзання в підпросторі похибок можна записати в системі координат α - β у вигляді [10]

$$S_{\alpha,\beta} = \delta_{\alpha,\beta} + \tau_1 \dot{\delta}_{\alpha,\beta}, \quad (4)$$

де τ_1 – стала, яка визначає бажану швидкодію реакції на збурення та точність відпрацювання.

Оскільки бажаний вектор компенсаційного струму можна визначити як

$$\begin{pmatrix} I_{fref\alpha} \\ I_{fref\beta} \end{pmatrix}^T = \begin{pmatrix} \Delta i_{ref} \cos \omega t - I_{L\alpha} \Delta i_{ref} \sin \omega t - I_{L\beta} \end{pmatrix}^T,$$

де Δi_{ref} – амплітуда струму, за рахунок якої формується U_{dc} таке, що $|U_{dc}| > 3/2 \cdot \sup |U_g|$; ω – кругова частота мережі. Вважаючи, що U_{dc} змінюється набагато повільніше, ніж I_f , можна виключити похідні компонент завдання з формули (4), тоді

$$\begin{aligned} S_\alpha &= \delta_\alpha - \tau_1 (\omega \Delta i_\beta - \dot{I}_{g\alpha}) \\ S_\beta &= \delta_\beta + \tau_1 (\omega \Delta i_\alpha + \dot{I}_{g\beta}) \end{aligned} \quad (5)$$

де $\Delta i_\alpha = \Delta i_{ref} \cos \omega t$, $\Delta i_\beta = \Delta i_{ref} \sin \omega t$.

В електричній схемі (рис. 1) немає можливості безпосереднього вимірювання компонент $\dot{I}_{g\alpha,\beta}$, тому введемо ще один двовимірний вектор похибки для струму мережі живлення в системі координат α - β $\sigma_{\alpha,\beta} = x_{\alpha,\beta} - I_{g\alpha,\beta}$, після чого доповнимо СДР (1) рівняннями

$$\frac{d}{dt} x_{\alpha,\beta} = u_{2\alpha,\beta}, \quad \frac{d}{dt} z_{1\alpha,\beta} = f(u_{2\alpha,\beta}, \sigma_{\alpha,\beta}), \quad (6)$$

де $f(u_2, \sigma)$ – двовимірний кусочно-неперервна вектор-функція виду

$$f(u_{2\alpha,\beta}, \sigma_{\alpha,\beta}) = \begin{cases} -u_{2\alpha,\beta} \text{ if } |u_{2\alpha,\beta}| > K_2 \\ -\alpha \text{sign}(\sigma_{\alpha,\beta}) \text{ if } |u_{2\alpha,\beta}| \leq K_2 \end{cases},$$

де $\alpha, K_2 > 0$ – деякі константи, а вигляд невідомої двовимірної змінної u_2 буде визначено нижче.

Після чого застосуємо стратегію непрямого керування і перепишемо (1) з урахуванням переходу до струму мережі $I_{g\alpha,\beta} = I_{L\alpha,\beta} - I_{f\alpha,\beta}$ та доповнення (6) у векторно-матричному вигляді

$$\frac{d}{dt} \begin{pmatrix} x_{\alpha\beta} \\ z_{1\alpha\beta} \\ I_{g\alpha\beta} \end{pmatrix} = \begin{bmatrix} a_{ij} \\ z_1 \\ I_g \end{bmatrix} + \begin{pmatrix} 0 \\ 0 \\ F_{\alpha\beta}(t) \end{pmatrix} + \begin{pmatrix} u_2 \\ f(u_2, \sigma) \\ u_f \end{pmatrix}, \quad (7)$$

де $a_{31} = -(R_f + R_g)/(L_f + L_g)$, $a_{32} = 1/(L_f + L_g)$, $a_{ij} = \{a_{31} \mid_{i,j=3}; 0 \mid_{i,j \neq 3}\}$, $F_{\alpha\beta}(t) = a_{32}(E_{g\alpha,\beta} + R_f I_{L\alpha,\beta} + L_f \dot{I}_{L\alpha,\beta})$ – збурення, яке є обмеженим, $u_f = -a_{32} U_{dc} [\text{sign}(S_\alpha), \text{sign}(S_\beta)]^T$.

Одночасне використання ковзних режимів, які відповідають поверхням ковзання, залежним від похибок σ та δ , дає змогу ввести ієрархію ковзних режимів [5]. Перший ковзний режим реального часу за компонентою u_f вектора керування з (7), швидкість якого обмежена неідеальністю ключів інвертора, матиме меншу частоту перемикачів ключового елементу, ніж другий. Другий ковзний режим, який примусово вводиться для додаткової змінної x за допомогою компоненти u_2 вектора керування з (7), виконується лише програмно, тому його швидкість обумовлена тільки швидкодією системи керування та програмно заданими константами.

Виходячи з наведеного вище, керування u_2 можна конструювати двокомпонентним і представити у вигляді [8]

$$u_2 = z_{1\alpha\beta} + \begin{cases} -\lambda |\sigma_0|^\rho \text{sign}(\sigma_{\alpha\beta}) \text{ if } |\sigma_{\alpha\beta}| > \sigma_0 \\ -\lambda |\sigma_{\alpha\beta}|^\rho \text{sign}(\sigma_{\alpha\beta}) \text{ if } |\sigma_{\alpha\beta}| \leq \sigma_0 \end{cases}, \quad (8)$$

де $\lambda > 0$, $\rho = [0 \dots 1]$, $\sigma_0 > 0$ – константи, а $z_{1\alpha\beta}$ відіграє роль саме “операторної змінної” [8].

Обмеженість I_g та U_{dc} дозволяє стверджувати, що завжди можна вибрати величину I_m так, щоб виконувалась нерівність $\sup |I_g(t)| < I_m$. Поклавши $\rho = 1$, $K_2 > I_m$ (або вибравши $K_2 = 1$, та $u_2 = I_m (z_1 + z_2)$) та підбравши достатньо великі α та λ/α , можна стверджувати, що спершу в системі (7) з керуванням (8) виникне стійкий ковзний режим другого порядку. В цьому режимі похибка σ та її похідна $d\sigma/dt$ прямують до нуля для будь-якої фазової траєкторії системи з експоненційною оцінкою згори і не швидше, ніж експоненційно. Оскільки після виникнення цього режиму $d\sigma/dt = dx/dt - dI_g/dt = 0$, то є справедливою рівність $dI_g/dt = dx/dt$. Ввівши позначення $z = dI_g/dt = u_2$, вираз для поверхні ковзання (5) можна переписати таким чином

$$\begin{aligned} S_\alpha &= \delta_\alpha - \tau_1 (\omega \Delta i_\beta - z_\alpha) \\ S_\beta &= \delta_\beta + \tau_1 (\omega \Delta i_\alpha + z_\beta) \end{aligned} \quad (9)$$

що дає можливість використання нової поверхні ковзання заміною (5) на (9) та дає змогу уникнути наближених спрощених формул [9] або застосування операції прямого обчислення похідної.

Результати моделювання. Оскільки синтез регуляторів проводиться за припущень ідеальності СК та силової схеми, необхідна перевірка належного функціонування системи за умов, які враховують динамічні неідеальності. Для цього розроблено імітаційну модель системи з ПАФ, на якій проведено цифрове імітаційне моделювання. На рис. 2 – 4 наведено приклади результатів цифрового моделювання для таких параметрів силової частини системи:

- трифазна мережа живлення напругою $U_\phi = 230\text{В}$ та частотою 50 Гц, індуктивність та активний опір якої обчислюються, виходячи зі стумів КЗ $I_{к.з.} = 2\text{ кА}$ та $\cos\varphi_{к.з.} = 0.1$;
- завдання напруги $U_{dref} = 690\text{В}$ з допустимою похибкою $|\delta_U| \leq \gamma_1 = 0.1$;
- ємність конденсатора $C_{dc} = 3300\text{ мкФ}$;
- вихідний фільтр з індуктивністю $L_f = 1.8\text{ мГн}$ та опором $R_f = 0.06\text{ Ом}$;
- параметри додаткового лінійного RL -навантаження: $R = 7.05\text{ Ом}$, $L = 13.0\text{ мГн}$;
- опір активного навантаження $R_n = 42.32\text{ Ом}$;
- параметри L_L, R_L, C_n нелінійного навантаження відповідають ПЧ DANFOSS з $P_{nom} = 7.5\text{ кВт}$.

Параметри СК та налаштування коефіцієнтів регуляторів контуру напруги: $\lambda = \sqrt{2}$, $\alpha = \sqrt{2}/C_{dc}$, $\eta = 1/\sqrt{2}$.

Параметри СК та налаштування коефіцієнтів регуляторів контуру струму $\lambda = 16.0e+05$, $\alpha = 2.0e+04$, гістерезис $\Delta = 3.2\text{ А}$, $\sigma_0 = 0.1$, $\rho = 1/2$, $\tau_I = U_{dref} * L_f / R_f / 380 / \sqrt{2} / \Delta / \omega$, які дозволили отримати середню частоту комутації ключів інвертора приблизно 19.5 кГц.

На рис. 2 показано спектральний склад струму мережі після завершення перехідного процесу за підтриманням коефіцієнту потужності рівного одиниці (рис. 2, а) та на рис. 2, б – у випадку комбінованого навантаження (нелінійне та додаткове лінійне RL -навантаження).

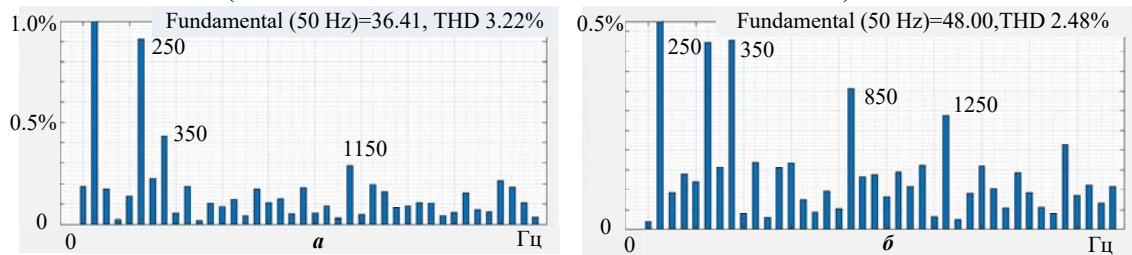


Рис. 2

Використання поверхні ковзання (9) знизило амплітуди 5-ї та 7-ї гармонік у порівнянні із СК з традиційним ПІ-регулятором та слідкуванням лише за похибкою, змістивши максимуми гармонічних складових в бік вищих частот в район 17-ої та 25-ої гармонік.

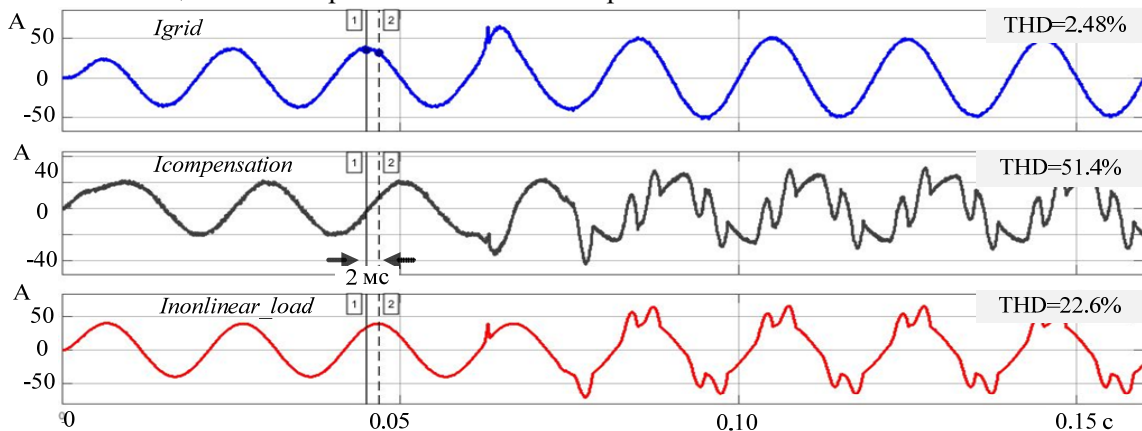


Рис. 3

На рис. 3 наведено отримані графіки струму мережі, компенсаційного струму та струму нелінійного навантаження для запропонованого керування (3) та ковзного режиму в контурі струму з поверхнями ковзання (9) на: інтервалі $[0, 0.06]$ сек – лінійне RL -навантаження та на інтервалі $[0.06,$

0.16] сек – додатково вмикається нелінійне навантаження. THD струму нелінійного навантаження на відрізьку [0.06, 0.16] сек становить 22.6%, після компенсації -2.48% (THD компенсаційного струму там же -51.4%).

На рис. 4 наведено графіки напруги U_{dc} , похибки напруги δU , сигнал виходу регулятора Δi_{ref} з керуванням (3) з використанням поверхонь ковзання (9) на: інтервалі [0, 0.06] сек – лінійне RL -навантаження та на інтервалі [0.06, 0.16] сек – додатково вмикається нелінійне навантаження. Дослідження за допомогою імітаційної моделі підтвердили, що СК з асимптотичним алгоритмом скручування показує більшу швидкість, ніж традиційний ПІ-регулятор.

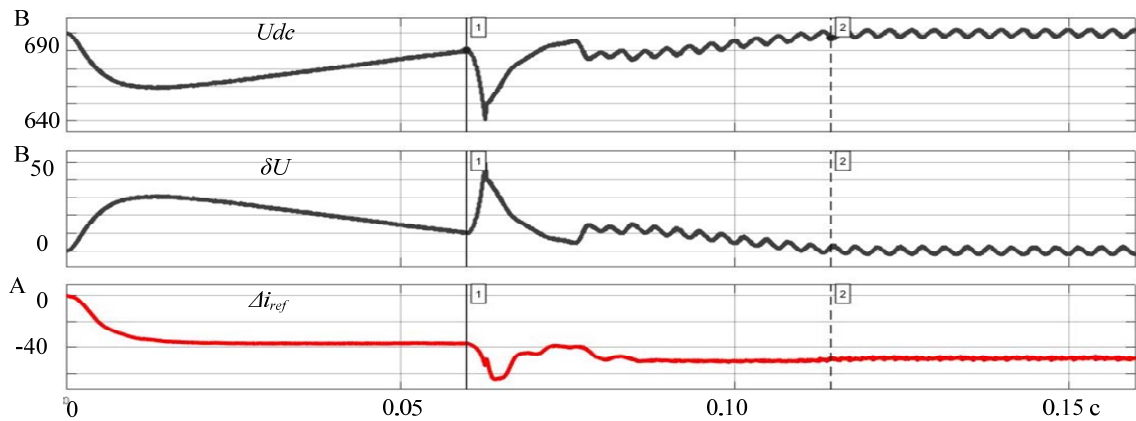


Рис. 4

Збільшення загальної швидкості ПАФ на майже 30% призвело до збільшення THD на незначну величину (0.07%), проте відповідно знизило амплітуди 5-ї та 7-ї гармонік у порівнянні з ПІ-регулятором, змістивши максимуми з 5-ї та 7-ї гармонік в бік 11-ої та 17-ої.

Висновки. Показано можливість реалізації стратегії слідкування за компенсаційним струмом, в якій для обчислення поверхні ковзання використовується похибка струму та наближене значення похідної, яке визначається за допомогою введення в систему ще одного контуру керування з ковзним режимом другого порядку. Підтверджено, що застосування алгоритму асимптотичного скручування на базі ковзного режиму другого порядку в контурі слідкування за напругою не генерує неочікуваних коливальних процесів, властивих регуляторам з ковзними режимами першого порядку.

Роботу виконано за бюджетною темою «Розробка та дослідження ефективних засобів і методів керування напівпровідниковими перетворювачами та електромеханічними системами для забезпечення електромагнітної сумісності джерел електроенергії та споживачів» № 0115U002581 (КПКВ – 6541030).

1. Singh B., Chandra A., Al-Haddad K. Power Quality Problems and Mitigation Techniques. John Wiley, 2015. 582 p. DOI: <https://doi.org/10.1002/9781118922064>.
2. Михальський В.М. Засоби підвищення якості електроенергії на вході та виході перетворювачів частоти та напруги з широтно-імпульсною модуляцією. К.: Інститут електродинаміки НАН України, 2013. 340 с.
3. Luis Morán, Juan Dixon, Miguel Torres. Active Power Filters. Butterworth-Heinemann, 2018. Pp. 1341-1379. DOI: <https://doi.org/10.1016/B978-0-12-811407-0.00046-5>.
4. Akagi H. Modern active filters and traditional passive filters. *Bulletin of the polish academy of sciences technical sciences*. 2006. Vol. 54. No 3. Pp. 255-269. URL: [http://bluebox.ippt.pan.pl/~bulletin/\(54-3\)255.pdf](http://bluebox.ippt.pan.pl/~bulletin/(54-3)255.pdf).
5. Дракунов С.В., Изосимов Д.Б., Лукьянов А.Г., Уткин В.А., Уткин В.И. Принцип блочного управления. *Автоматика и телемеханика*. 1990. № 5. С. 38-47.
6. Shtessel Y., Taleb M., Plestan F. A novel adaptive-gain supertwisting sliding mode controller: Methodology and application. *Automatica*, 2012. Vol.48. Pp.759-769. DOI: <https://doi.org/10.1016/j.automatica.2012.02.024>.
7. Kamal S., Chalanga A., Moreno J., Fridman L., Bandyopadhyay B. Higher Order Super-Twisting Algorithm. Proc. 13th International Workshop on *Variable Structure Systems (VSS)*, Nantes, 2014. Pp. 1-5. DOI: <https://doi.org/10.1109/VSS.2014.6881129>.
8. Емельянов С.В., Коровин С.К., Левантовский Л.В. Новый класс алгоритмов скольжения второго порядка. *Математическое моделирование*. 1990. Т. 2. № 3. С. 89-100.
9. Денисенко К.І., Кутрань І.С., Лесик В.О., Мисак Т.В. Збільшення швидкості контуру слідкування за напругою накопичувального конденсатора трифазного паралельного активного фільтра. *Праці Ін-ту електродинаміки НАН України*. 2020. №55. С. 22-30. DOI: <https://doi.org/10.15407/publishing2020.55.022>.
10. Bandyopadhyay B., Sivaramkrishnan Janardhanan, Spurgeon S.K. Advances in sliding mode control: concept, theory and implementation, 2013. DOI: <https://doi.org/10.1007/978-3-642-36986-5>.

ФОРМИРОВАНИЕ КОМПЕНСАЦИОННОГО ТОКА ТРЕХФАЗНОГО ПАРАЛЛЕЛЬНОГО АКТИВНОГО ФИЛЬТРА С ПОМОЩЬЮ РАЗНОТЕМПОВЫХ СКОЛЬЗЯЩИХ РЕЖИМОВ

Т.В. Мысак, канд.техн.наук, В.М. Михальський, докт.техн.наук

Институт электродинамики Национальной академии наук Украины,

пр. Победы, 56, Киев, 03057, Украина,

e-mail: taras@igbt.com.ua

Исследуется управление трехфазным параллельным активным фильтром, присоединенным к сети, в которой имеется нелинейная нагрузка. Фильтр состоит из полупроводникового инвертора напряжения, емкостного накопителя и однозвенного RL-фильтра. Проведена декомпозиция объекта исследования по темпам движений динамической системы. Двумерная поверхность скольжения является линейной комбинацией компонентов двумерных векторов погрешности тока RL-фильтра и двумерной переменной, полученной путем введения в систему скользящего режима второго порядка, при возникновении которого эта переменная становится эквивалентом первой производной погрешности тока. Для стабилизации постоянного напряжения накопителя использован модифицированный алгоритм двойного скручивания. Для подтверждения теоретических предположений построена имитационная модель и проанализированы результаты цифрового моделирования. Проведено сравнение предложенной стратегии с традиционным ПИ-регулированием по критериям продолжительности переходного процесса и коэффициента гармонических искажений в токе, который потребляется из сети. Библ. 10, рис. 4.

Ключевые слова: параллельный активный фильтр, скользящий режим, поверхность скольжения, компенсационный ток, декомпозиция движений.

FORMATION OF THE COMPENSATING CURRENT OF A THREE-PHASE SHUNT ACTIVE POWER FILTER USING MULTIPLE-RATE SLIDING MODES

T.V. Mysak, V.M. Mikhalskyi

Institute of Electrodynamics National Academy of Sciences of Ukraine,

Peremohy ave., 56, Kyiv, 03057, Ukraine,

e-mail: taras@igbt.com.ua

It's studied the control of a three-phase parallel active filter, which is connected to a network in which there is a nonlinear load. This filter consists of a semiconductor voltage inverter, capacitive storage and a single-order RL filter. The object of research was decomposed according to the rate of movement of the dynamic system. The two-dimensional sliding surface is a linear combination of the components of the two-dimensional current error vectors of the RL filter and the two-dimensional variable obtained by introducing the second-order sliding mode into the system, at the occurrence of which this variable becomes equivalent to the first derivative of the current error. This avoided the use of a separate filter for high-frequency modulation components in the measured current. To stabilize the value of DC voltage, a modified double twisting algorithm is used. To confirm the theoretical assumptions, a simulation model is built and the results of digital experiments are analyzed. A comparison of the proposed strategy with traditional PI control according to the criteria of the duration of the transient process and the harmonic distortion coefficient in the current that is consumed from the network is made. References 10, figures 4.

Keywords: shunt active power filter, sliding mode, compensating current, sliding manifold, movies decomposition.

1. Singh B., Chandra A., Al-Haddad K. Power Quality Problems and Mitigation Techniques. John Wiley, 2015. 582 p. DOI: <https://doi.org/10.1002/9781118922064>.
2. Mykhalskiy V.M. Means for improving the quality of electricity at inputs and outputs of frequency and voltage transformers with Pulse-With-Modulation. Kyiv: Institute of electrodynamics of NAS of Ukraine, 2013. 340 p. (Ukr)
3. Luis Morán, Juan Dixon, Miguel Torres. Active Power Filters. Butterworth-Heinemann, 2018. Pp. 1341-1379. DOI: <https://doi.org/10.1016/B978-0-12-811407-0.00046-5>.
4. Akagi H. Modern active filters and traditional passive filters. *Bulletin of the polish academy of sciences technical sciences*. 2006. Vol. 54. No 3. Pp. 255-269. URL: [http://bluebox.ippt.pan.pl/~bulletin/\(54-3\)255.pdf](http://bluebox.ippt.pan.pl/~bulletin/(54-3)255.pdf)
5. Drakunov S.V., Izosimov D.B., Luk'yanov A.G., Utkin V.A., Utkin V.I. The block control principle. *Avtomatika i Telemekhanika*, 1990. No 5. Pp. 38-47. (Rus).
6. Shtessel Y., Taleb M., Plestan F. A novel adaptive-gain supertwisting sliding mode controller: Methodology and application. *Automatica*. 2012. Vol. 48. Pp. 759-769. DOI: <https://doi.org/10.1016/j.automatica.2012.02.024>.
7. Kamal S., Chalanga A., Moreno J., Fridman L., Bandyopadhyay B. Higher Order Super-Twisting Algorithm. Proc. 13th International Workshop on *Variable Structure Systems (VSS)*, Nantes, 2014. Pp. 1-5. DOI: <https://doi.org/10.1109/VSS.2014.6881129>.
8. Emelyanov S.V., Korovin S.K., Levantovskii L.V. A family of new regulators based on second order sliding mode. *Matematicheskoye Modelirovaniye*. 1990. Vol.2. No 3. Pp.89-100.
9. Denysenko K.I., Kutran I.S., Lesyk V.A., Mysak T.V. Increasing the performance of the voltage control subsystem of the storage capacitor of a three-phase parallel active filter. *Pratsi Instytutu elektrodynamiky NAN Ukrainy*. 2020. № 55. Pp. 22-30. (Ukr) DOI: <https://doi.org/10.15407/publishing2020.55.022>.
10. Bandyopadhyay B., Sivaramakrishnan Janardhanan, Spurgeon S.K. Advances in sliding mode control: concept, theory and implementation, 2013. DOI: <https://doi.org/10.1007/978-3-642-36986-5>.

Надійшла 28.02.2020
Остаточний варіант 17.04.2020