

ДОСЛІДЖЕННЯ СВІТЛОДІОДНИХ ДЖЕРЕЛ СВІТЛА У ВИПАДКУ ІМПУЛЬСНОГО ЖИВЛЕННЯ

В.А. Андрійчук*, докт.техн.наук, **М.С. Наконечний****, канд.техн.наук,

Я.М. Осадца***, канд.техн.наук, **Я.О. Філюк******, канд.техн.наук

Тернопільський національний технічний університет ім. І. Пулюя,
вул. Микулинецька, 46, Тернопіль, 46005, Україна.

E-mail: Andriychukva31410@gmail.com, nakmiron@ukr.net, osadtca@i.ua, filuk.slavik.91@gmail.com

У роботі представлено результати досліджень енергетичних та динамічних характеристик світлодіодів FYL-3014 і ARPL-1W різного спектрального складу свічення у разі живлення їх П-подібними імпульсами напруги. На основі отриманих осцилограм встановлено, що електричні кола імпульсного живлення світлодіодів містять скриті реактивні елементи індуктивного та ємнісного характеру. Для цих кіл запропоновано схеми заміщення, в яких світлодіод представлено паралельною RC-ланкою, активна складова якої визначається опором активної області гетеропереходу, а реактивна – дифузною ємністю переходу, та визначено їхні параметри. Отримано рівняння перехідних процесів цих кіл, в результаті аналізу котрих встановлено залежність коефіцієнта затухання від опору активної області гетеропереходу. Проведено дослідження впливу частоти імпульсів на енергетичну ефективність світлодіодів. Встановлено, що максимальна частота імпульсного живлення світлодіодів FYL-3014 і ARPL-1W дорівнює 700 кГц. Библ. 12, рис. 6.

Ключові слова: світлодіод, широтно-імпульсна модуляція, енергетична ефективність, коефіцієнт затухання.

Вступ. Для живлення світлодіодів (СД) широко використовуються імпульсні перетворювачі електроенергії. Результуючий ресурс освітлювальних установок визначається ресурсом як джерел світла, так і джерел електроживлення, тобто ресурсом елементів електроперетворювального пристрою. Провідні виробники світлодіодів заявляють, що термін служби СД з падінням світлового потоку до 30% може досягати 100 тис. год [1, 2]. Таким же вимогам повинна задовольняти і перетворювальна техніка. Оптимальна частота роботи імпульсного джерела струму становить 30-50 кГц. Це зумовлено максимальною частотою роботи недорогих транзисторів та інших елементів блоку живлення. На жаль, слабким місцем в імпульсних пристроях живлення є вихідний блок з індуктивно-ємнісним фільтром. Зазвичай в них використовуються електролітичні конденсатори, ресурс роботи яких знаходиться в межах 2...5 тис. год. [3, 4]. Після цього вони втрачають свою ємність, що призводить до пульсації світлового потоку [3–7]. Одним із шляхів вирішення даної проблеми є підвищення частоти живлення до $10^5...10^6$ Гц, що дає змогу використовувати сучасні фільтруючі конденсатори малої ємності з великим ресурсом експлуатації [5]. Оскільки гетероперехід світлодіода завдяки малим розмірам нагрівається дуже швидко, а весь об'єм світлодіода має теплову інерцію, ШІМ-модуляція дозволяє зменшити температуру СД [6]. З іншої сторони, за живлення СД імпульсним струмом відбуваються перехідні процеси, які можуть призвести до короткочасного зростання струму, що призведе до зменшення світловіддачі, а також до виходу прилада з ладу [8, 9]. В зв'язку з цим, задля вибору максимальної частоти імпульсного живлення напівпровідникових джерел світла необхідно мати інформацію щодо кінетики їхніх як електротехнічних, так і світлотехнічних характеристик. Оскільки дана проблема дуже мало висвітлена, **метою роботи** є аналіз перехідних процесів в електричному колі з комерційно доступними світлодіодами монохроматичного і білого свічення різної потужності за живлення прямокутними П-подібними імпульсами, а також впливу частоти імпульсів на енергетичну ефективність напівпровідникових джерел світла.

Експериментальна установка. Вимірювання енергетичних та динамічних характеристик світлодіодів проводилися на експериментальній установці, блок-схему якої показано на рис. 1, а. До її складу входять: 1 – фотометрична куля; 2 – досліджуване джерело світла; 3 – комутуючий пристрій (ключ); 4 – регульоване джерело постійної напруги SW3010D; 5 – генератор SIGLENT SDG 1050; 6 –

© Андрійчук В.А., Наконечний М.С., Осадца Я.М., Філюк Я.О., 2021

ORCID ID: * <https://orcid.org/0000-0001-7124-2777>; ** <https://orcid.org/0000-0001-5434-7729>;

*** <https://orcid.org/0000-0002-0831-8561>; **** <https://orcid.org/0000-0003-1869-4402>

осцилограф SEA C8-22M/1; 7 – фотодіод з набором світлофільтрів; 8 – мікроамперметр; 9 – захисний екран; 10 – персональний комп’ютер.

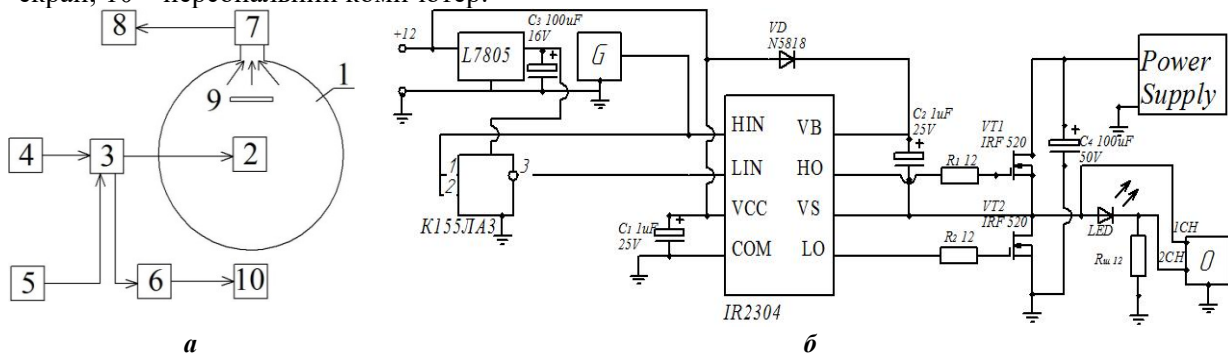


Рис. 1

Досліджуване джерело світла (2) поміщалось у фотометричну кулю (1) таким чином, що прямий світловий потік від джерела світла не попадав на фотоприймач. Для подачі імпульсів напруги на СД використано регульоване джерело постійної напруги SW3010D, генератор сигналів SDG 1050 та електронний ключ (7), схему якого показано на рис. 1, б. Це дозволяло здійснювати живлення СД як постійним струмом до 10 А й напругою до 100 В, так і прямокутними П-подібними імпульсами частотою до 1 МГц з різним коефіцієнтом заповнення. Вимірювання параметрів імпульсного живлення світлодіодів здійснювали за допомогою цифрового осцилографа SEA C8-22M/1. Обробку та збереження результатів вимірювань проводили на персональному комп’ютері (10).

На рис. 1, б наведено електричну схему ключа з драйвером IR2304 [11]. Сигнал від генератора (G) подається на вхід (HIN) IR2304 та вхід мікросхеми K155JA3, яка інвертує його та подає на (LIN) драйвера. Даний драйвер забезпечує затримку сигналу між транзисторами $VT1$ і $VT2$ з метою виключення наскрізних струмів. Резистори R_1 і R_2 призначені для обмеження струму затвора польового транзистора, а резистор R_m – для реєстрації струму живлення СД.

Електричні характеристики світлодіодного кола за імпульсного живлення. Перед тим як перейти до дослідження світлотехнічних характеристик СД було проведено вимірювання його електричних параметрів за імпульсного живлення для двох типів світлодіодів – FYL-3014 і ARPL-1W червоного, синього та білого свічення. Світлодіоди FYL-3014 жилилися від генератора SIGLENT SDG 1050 імпульсами, частота яких змінювалася в межах 1-700 кГц і заповненням 50%. Для живлення СД ARPL-1W додатково використовували електронний ключ рис. 1, б).

На рис. 2 показано осцилограми імпульсів струму та напруги по передньому і задньому фронтах, які подавалися на світлодіод синього свічення ($\lambda_{max}=450$ нм). У даному випадку було використано СД типу FYL-3014. Аналогічні осцилограми отримано для такого ж типу світлодіодів червоного ($\lambda_{max}=655$ нм) та білого свічення. Такі ж дослідження проведено на СД ARPL-1W відповідного спектрального складу випромінювання та отримано подібні осцилограми.

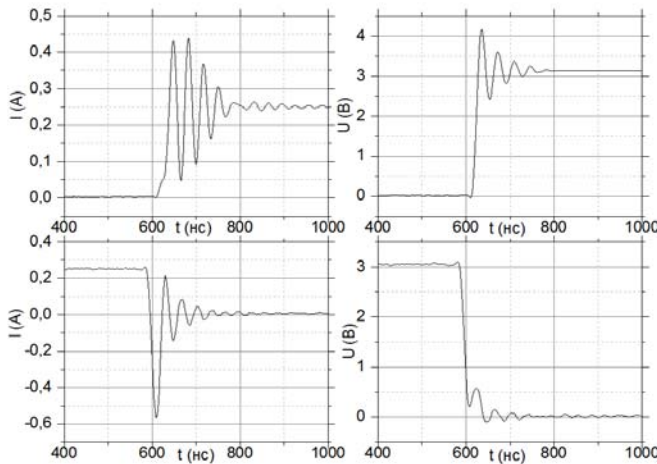


Рис. 2

Як видно із рис. 2 затухаючий коливний характер перехідного процесу вказує на те, що електричне коло з СД містить скриті реактивні елементи індуктивного та ємнісного характеру. Враховуючи, що для подачі імпульсів напруги на СД було використано кабельні з’єднання, що являють собою елементи з розподіленими параметрами, для побудови еквівалентної схеми електричного кола імпульсного живлення СД на рис. 3 використано еквівалентну схему кабельного елемента [10]. Тут СД представлений паралельною ланкою, що складається з опору R_d , який визначається опором активної області гетеропереходу, та конденсатора C_d , ємність якого дорівнює дифузійній ємності переходу. Послідовно їм приєднаний опір R_s , що включає опір пасивних областей СД, а також опір

провідникових елементів електричного кола живлення. Еквівалентну схему коаксіального кабелю представлено ланкою $L_p C_p$ з послідовним опором, який увійшов до складу R_s .

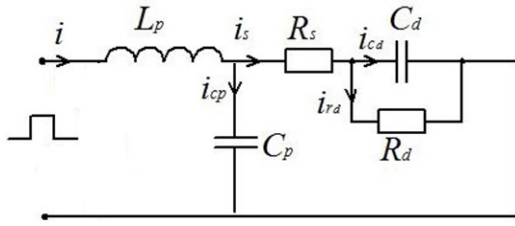


Рис. 3

Для опису перехідного процесу в електричному колі (рис. 3) було взято напругу U_{Cd} на конденсаторі C_d та розглянуто випадок, коли на вхід кола подається напруга U_0 , що дорівнює амплітуді П-подібного імпульсу. Постійна складова перехідного процесу буде визначатися спадом напруги на опорі R_d . У такому разі струм i_{rd} буде складатися з дифузного струму та струму рекомбінації в активній області СД. Диференціальне рівняння електричної рівноваги для цього електричного кола на рис. 3

$$L_p C_p R_s C_d \frac{d^3 U_{Cd}}{dt^3} + \left(L_p C_d + L_p C_p + \frac{L_p R_s C_d}{R_d} \right) \frac{d^2 U_{Cd}}{dt^2} + \left(\frac{L_p}{R_d} + R_s C_d \right) \frac{d U_{Cd}}{dt} + \left(1 + \frac{R_s}{R_d} \right) U_{Cd} = U_0. \quad (1)$$

Характеристичне рівняння для опису вільної складової перехідного процесу має вигляд

$$\lambda^3 + \frac{C_d R_d + C_p R_d + C_p R_s}{C_p R_s C_d R_d} \lambda^2 + \frac{L_p + R_s R_d C_d}{L_p C_p R_s R_d C_d} \lambda + \frac{R_d + R_s}{L_p C_p R_s R_d C_d} = 0. \quad (2)$$

За допомогою методу Кардано для рівняння (2) отримано один дійсний та два комплексно-спряжені корені. Аналітичні вирази для цих коренів досить громіздкі, тому у роботі їх не приведено. Комплексно-спряженні корені можна представити у вигляді

$$\lambda_{2,3} = 2\beta \pm j\omega^2. \quad (3)$$

Представлена еквівалентна схема електричного кола імпульсного живлення СД підтверджує коливний характер вільної складової U_{Cd} перехідного процесу, який спостерігається під час експерименту.

Числові значення деяких параметрів елементів еквівалентної схеми електричного кола імпульсного живлення СД визначено експериментально, а саме: $C_d = 40 \cdot 10^{-12}$ Ф та $300 \cdot 10^{-12}$ Ф – ємності світлодіодів FYL-3014 та ARPL-1W, відповідно, які виміряно мостовою схемою змінного струму, коли на них не подавалася постійна напруга; опір $R_s = 40$ Ом (також включав опір резистора) по спаду напруги, на якому визначався струм i_s ; $C_p = 110 \cdot 10^{-12}$ Ф виміряно мостом змінного струму; $L_p = 270 \cdot 10^{-9}$ Гн визначено, використовуючи відому ємність додаткового конденсатора, а також із розрахунків хвильового опору для даного коаксіального кабелю.

Невідомим залишається опір R_d , пов'язаний з активною областю гетеропереходу. Величину його визначено із результатів вимірювання вільної складової перехідного процесу по передньому фронту імпульсу напруги та струму (рис. 2). Задля цього було визначено коефіцієнт затухання β , який для СД FYL-3014 та ARPL-1W дорівнює $20 \cdot 10^6$ с⁻¹.

Для еквівалентної схеми рис. 3 вираз для дійсної складової β є досить громіздким, тому для визначення R_d була побудована графічна залежність β від опору резистора R_d (рис. 4).

Для $\beta = 20 \cdot 10^6$ опір резистора R_d в еквівалентній схемі 3 становить 185 Ом. Таким чином в еквівалентній схемі імпульсного живлення світлодіодів FYL-3014 та ARPL-1W $R_d = 185$ Ом.

Для підтвердження адекватності еквівалентної схеми електричного кола імпульсного живлення СД співставлено графіки перехідного процесу вільної складової напруги U_{Cd} , рис. 5, отриманих експериментально (1) та з результатами моделювання перехідного процесу еквівалентної схеми (2). Для обох результатів спостерігається співпадіння розрахованих та експериментальних даних частоти власних коливань $\omega_0 = 150 \cdot 10^9$ рад/с та коефіцієнта затухання коливного процесу $\beta = 20 \cdot 10^6$ с⁻¹.

Для окреслення частотного діапазону ШІМ-живлення СД проведено дослідження впливу частоти імпульсів на енергетичну ефективність світлодіодів. Для цього світловий потік вимірювали за допомогою фотометричної кулі, а електричну потужність живлення СД визначали на основі осцилограм струму та напруги. На рис. 6 наведено графік залежності коефіцієнта світловіддачі η від частоти імпульсів f для світлодіодів ARPL-1W білого свічення. З графіка видно, що за імпульсного

живлення частотою до 100 кГц η не змінюється та становить 137-138 лм/Вт, а у діапазоні від 100 до 700 кГц він зменшується до 130 лм/Вт, що складає 94% від максимального значення. Такі ж залежності отримано і для світлодіодів типу FYL-3014.

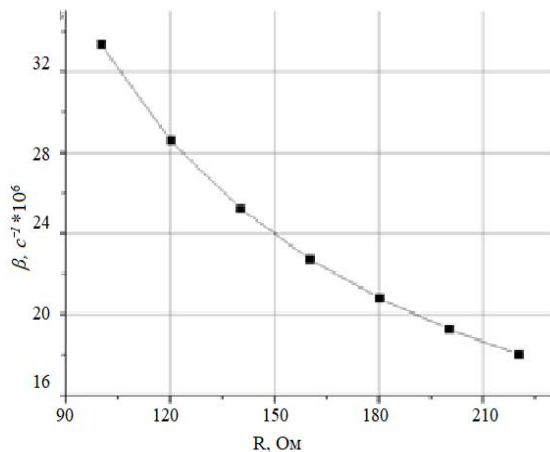


Рис. 4

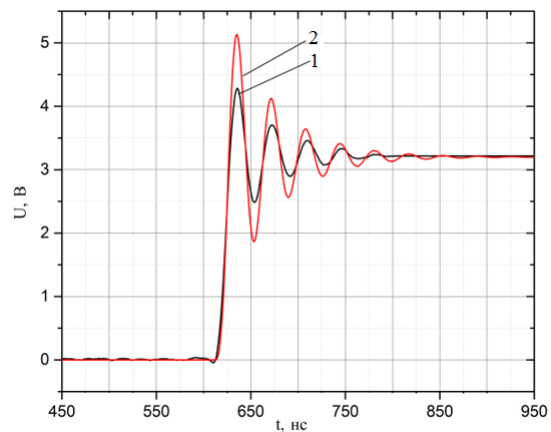


Рис. 5

Для даного типу світлодіодів в діапазоні частот 1 – 700 кГц частотна залежність світловіддачі описується аналітичним виразом $\eta = 137.4 - 10^{-5} f^2 - 0.001f$ з коефіцієнтом детермінації $R^2 = 0.95$.

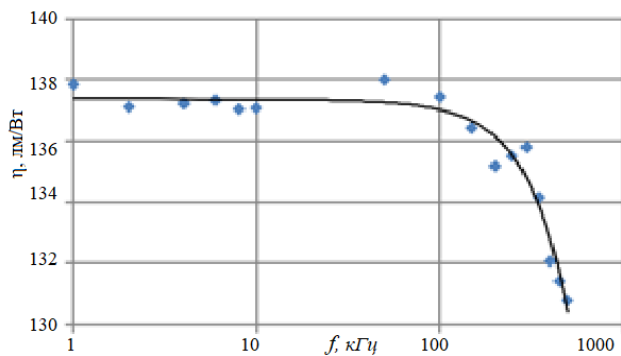


Рис. 6

Виходячи із аналізу перехідних процесів в колах імпульсного живлення та частотної залежності енергетичної ефективності світлодіодних джерел світла типу ARPL-1W та FYL-3014, можна вважати, що максимальна частота П-подібних імпульсів $f_{\max} = 700$ кГц. Використання драйверів світлодіодів на даних частотах надасть змоги замінити електролітичні конденсатори, які є слабкою ланкою у сучасних імпульсних драйверах, на танталові, в яких внутрішній опір не міняється з ростом частоти, а також вони є більш надійні та їхній термін служби становить до 30 тис. год. [12].

1. Никифоров С.Г. Прогноз срока службы и изменения параметров промышленных светодиодов при наработке с помощью фотометрического метода. *Инновации и инвестиции*. 2015. № 1. С. 152-156.
2. Гончарова Ю.С., Гарипов И.Ф., Солдаткин В.С. Ускоренные испытания полупроводниковых источников света на долговечность. *Доклады ТУСУРа*. 2013. № 2 (28). С. 51-53.
3. Радужкин О. Методы оценки срока эксплуатации электролитических конденсаторов. *Силовая электроника*. 2010. № 5. С. 19-22.
4. Рентюк В. Проблема оптимального выбора комбинации входных и выходных конденсаторов для подавления пульсаций и помех DC/DC-преобразователей. *Компоненты и технологии*. 2016. № 11 (184). С. 83-86
5. Савкова Т.Н. Исследование энергетических и оптических характеристик мощных светодиодов при импульсном возбуждении. *Вестник ГТТУ имени П. О. Сухого*. 2015. № 3. С. 78-85.
6. Sa Junior, Edilson Mineiro. Estudo de estruturas de reatores eletrônicos para LEDs de iluminação. Florianópolis, 2012. 185 p.
7. Pawawoi A., Prabowo W. Effect of PWM Duty Cycle and Frequency of Power Supply to the LED Bulb Efficacy. *International Journal of Power Electronics and Drive Systems*. 2017. Vol. 8. No 3. Pp. 1011-1015. DOI: <https://doi.org/10.11591/ijpeds.v8.i3.pp1011-1015>
8. Скрипченко А. Импульсное питание светодиодов Cree XLamp с повышенным током. *Полупроводниковая светотехника*. 2011. №1. С. 16-19.
9. CREE XLAMP. LED electrical overstress. URL: https://www.cree.com/led-components/media/documents/XLamp_Elec_Overstress.pdf (Accessed 03.02.2020).
10. Ford D. The secret world of oscilloscope probes. *SiliconChip*. October 2009. Pp.16-23.
11. Gate Driver ICs IR2304. URL: <https://www.infineon.com/cms/en/product/power/gate-driver-ics/ir2304/> (дата звернення: 03.03.2020).
12. Ронс Б. Тенденции в производстве танталовых конденсаторов компании EXXELIA FIRADEC. *Вестник электроники*. 2015. № 2. С. 22-25.

ПОВЕДЕНИЕ СВЕТОДИОДНЫХ ИСТОЧНИКОВ СВЕТА ПРИ ИМПУЛЬСНОМ ПИТАНИИ

В.А. Андрейчук, д.т.н., М.С. Наконечный, к.т.н., Я.М. Осадца, к.т.н., Я.А. Филук, к.т.н.

Тернопольский национальный технический университет им. И. Пулюя,

ул. Микулинецка, 46, Тернополь, 46005, Украина.

E-mail: Andriyчук31410@gmail.com, nakmiron@ukr.net, osadtca@i.ua, filuk.slavik.91@gmail.com

В работе представлены результаты исследования энергетических и динамических характеристик светодиодов FYL-3014 и ARPL-1W различного спектрального состава свечения при питании их П-образными импульсами напряжения. На основе полученных осциллограмм установлено, что электрические цепи импульсного питания светодиодов содержат скрытые реактивные элементы индуктивного и емкостного характера. Для этих кругов предложены схемы замещения, в которых светодиод представлен параллельным RC-звеном, активная составляющая которого определяется сопротивлением активной области гетероперехода, а реактивная – диффузную емкостью перехода, определены их параметры. Получены уравнения переходных процессов этих цепей, в результате анализа которых установлена зависимость коэффициента затухания от сопротивления активной области гетероперехода. Проведено исследование влияния частоты импульсов на энергетическую эффективность светодиодов. Установлено, что максимальная частота импульсного питания светодиодов FYL-3014 и ARPL-1W равняется 700 кГц. Библ. 12, рис. 6.

Ключевые слова: светодиод, широтно-импульсная модуляция, энергетическая эффективность, коэффициент затухания

BEHAVIOR OF LED LIGHT SOURCES IN PULSE POWER

V.A. Andriyчук, M.S. Nakonechny, Y.M. Osadtca, Y.O. Filiuk

Ternopil I. Pulyuy National Technical University,

vul. Mikulinetska, 46, Ternopil, 46005, Ukraine.

E-mail: Andriyчук31410@gmail.com, nakmiron@ukr.net, osadtca@i.ua, filuk.slavik.91@gmail.com

The researches results of the energy and dynamic characteristics for FYL-3014 and ARPL-1W LEDs with different spectral radiation when voltage rectangular pulses feds to LEDs are presented in the paper. On the basis of obtained oscilograms it is established that electrical circuits of pulsed supply of the LEDs contain hidden reactive elements of inductive and capacitive nature. The substitution schemes are proposed for these circuits and their parameters have been determined. In substitution schemes that are proposed for these circuits the LED is represented by a parallel RC link, the active component of which is determined by the heterojunction's active region resistance, and the reactive one by a capacity that is equal diffuse capacity of transition. On the basis of analysis of obtained transient processes equations for these circles it established the attenuation coefficient's dependence on the resistance of the heterojunction's active region. The influence of pulse frequency on the LEDs energy efficiency has been investigated. It is established that the maximum pulse frequency of the FYL-3014 and ARPL-1W LEDs is equal 700 kHz. References 12, figures 6.

Keywords: LED, pulse width modulation, energy efficiency, attenuation coefficient

1. Nikiforov S.H. Forecast of service life and change of parameters of industrial LEDs during operation by means of the photometric method. *Innovatsii i investitsii*. 2015. No 1. Pp. 152-156. (Rus)
2. Goncharova Yu.S., Garipov I.F., Soldatkin V.S. Accelerated testing of semiconductor light sources for durability. *Doklady TUSURa*. 2013. No 2 (28). Pp. 51-53. (Rus)
3. Radushkin O. Methods for estimating the lifetime of electrolytic capacitors. *Silovaya elektronika*. 2010. No 5. Pp. 19-22. (Rus)
4. Rentyuk V. The problem of the optimal choice of a combination of input and output capacitors to suppress ripple and interference of DC/DC converters. *Komponenty i tehnologii*. 2016. No 11 (184). Pp. 83-86. (Rus)
5. Savkova T. N. Investigation of the energy and optical characteristics of high-power LEDs under pulsed excitation. *Vestnik GGTU imeni P. O. Sukhogo*. 2015. No 3. Pp. 78-85. (Rus).
6. Sa Junior, Edilson Mineiro. Estudo de estruturas de reatores eletrônicos para LEDs de iluminação. Florianópolis, 2012. 185 p.
7. Pawawoi A., Prabowo W. Effect of PWM Duty Cycle and Frequency of Power Supply to the LED Bulb Efficacy. *International Journal of Power Electronics and Drive Systems*. 2017. Vol. 8. No 3. Pp. 1011-1015.
DOI: <https://doi.org/10.11591/ijpeds.v8.i3.pp1011-1015>
8. Skripchenko A. Cree XLamp High Current LED Switching Power. *Poluprovodnikovaya svetotekhnika*. 2011. No 1. Pp. 16-19. (Rus)
9. CREE XLAMP. LED electrical overstress.
URL: https://www.cree.com/led-components/media/documents/XLamp_Elec_Overstress.pdf (Accessed 03.02.2020).
10. FORD D. The secret world of oscilloscope probes. *SiliconChip*. October 2009. Pp. 16-23.
- 11 Gate Driver ICs IR2304. URL: <https://www.infineon.com/cms/en/product/power/gate-driver-ics/ir2304/> (Accessed 03.03.2020).
12. Rons B. Trends in the production of tantalum capacitors from EXXELIA FIRADEC. *Vestnik elektroniki*. 2015. No 2. Pp. 22-25. (Rus)

Надійшла 06.04.2020
Остаточний варіант 20.07.2020