

## ПОРІВНЯННЯ МЕТРОЛОГІЧНИХ ВЛАСТИВОСТЕЙ СХЕМ ЦИФРОВИХ ПЕРЕТВОРЮВАЧІВ ДЛЯ РЕЗИСТИВНИХ ТЕРМОСЕНСОРІВ

В.І. Латенко<sup>1</sup>, канд.техн.наук, І.А. Орнатський<sup>1</sup>, канд.техн.наук, С.О. Філь<sup>1</sup>,  
Є.О. Зайцев<sup>2\*</sup>, докт.техн.наук

<sup>1</sup>Український гідрометеорологічний інститут ДСНС України та НАН України,  
пр. Науки, 37, Київ, 03028 Україна, e-mail: [lat3185@gmail.com](mailto:lat3185@gmail.com)

<sup>2</sup>Інститут електродинаміки НАН України,  
пр. Перемоги, 56, Київ, 03057, Україна, e-mail: [zaitsev@i.ua](mailto:zaitsev@i.ua)

Для пропорційної схеми, у якій опорний резистор використовується задля формування опорної напруги, та канонічної 4-х дротової схеми, де опір опорного резистора вимірюється так само, як опір резистивного термоперетворювача, надаються рекомендації щодо практичного застосування розглянутих схем у інформаційно-вимірювальних системах визначення температури. Показано, що похибка одноканальної пропорційної схеми визначається довгостроковою нестабільністю коефіцієнта підсилення, тоді як результуюча похибка двоканальної канонічної схеми – короткостроковою нестабільністю кількох елементів. Стверджується незначна перевага канонічної схеми за точністю перетворення та за відсутності додаткових вимог до входу опорної напруги, звідки випливають рекомендації щодо практичного застосування розглянутих схем у вимірювачах температури. Бібл. 10, рис. 2, табл. 1.

**Ключові слова:** резистивний, сенсор, аналого-цифровий, пропорційний перетворювач, вимірювання, похибка

**Вступ.** Дотримання теплових режимів є невід’ємною складовою усіх енергетичних процесів та обов’язковою умовою задля забезпечення безпеки на виробництві, у постачанні енергії по лініях електропередачі, тощо. Задля забезпечення теплових режимів використовуються інформаційно-вимірювальні системи контролю температури, у яких вимірювання температури зазвичай здійснюється прямим методом оцінки параметрів теплових режимів з використанням спеціалізованих сенсорів температури. Серед цих сенсорів найбільшого розповсюдження набули платинові резистивні сенсори температури, що обумовлено їхніми високими метрологічними характеристиками, а саме: висока точність та стабільність залежності зміни електричного опору від температури у широкому діапазоні – від криогенних до надвисоких температур (тисячі градусів). Задля забезпечення використання метрологічних якостей RTD сенсорів повною мірою потрібні відповідні вторинні вимірювальні перетворювачі (ВВП), які здатні забезпечити високу точність вимірювання. Як високоточні ВВП найбільшого розповсюдження набули пропорційно-вимірювальна (пропорційна) та звичайна 4-х дротова вимірювальна (канонічна) схеми.

Незважаючи на велику кількість публікацій та технічних матеріалів [1–4] щодо метрологічних властивостей цих схем, в них немає досліджень, присвячених порівнянню їхніх метрологічних характеристик, що є актуальною задачею.

**Метою роботи** є порівняння метрологічних характеристик пропорційно-вимірювальної (пропорційної) та звичайної 4-х дротової (канонічної) схем вторинних вимірювальних перетворювачів RTD сенсорів.

**Результати досліджень.** Пропорційно-вимірювальну схему ВВП наведено на рис. 1. Відмінною рисою такої схеми є застосування залежності падіння напруги на опорному резисторі  $R_0$  від температури, що контролюється як зразкова напруга для аналого-цифрового перетворювача ADC. Зазвичай ADC входить до складу інтегрованої мікросхеми D1 разом з

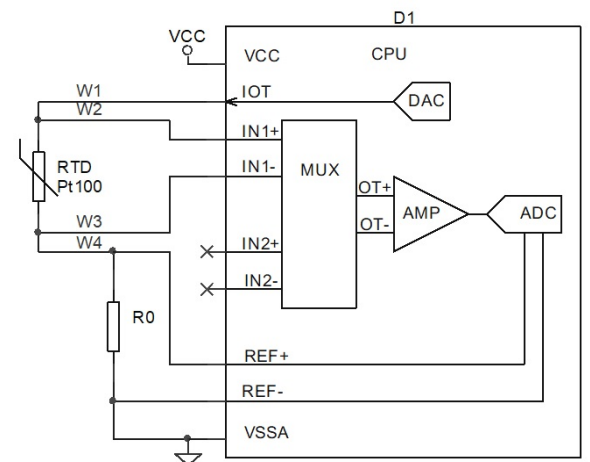


Рис. 1

іншими елементами ВВП та елементами програмного управління аналого-цифровим перетворенням.

У пропорційній схемі ВВП сенсор RTD підключається до ADC через мультиплексор MUX та підсилювач AMP, які також входять до складу інтегрованої мікросхеми D1. Для розгляду принципу дії ВВП вхідні опори каналів мікросхеми D1 вважатимемо ідеально високими. Тоді вимірювальний струм  $I_0$ , що формується на виході IOT перетворювача, протікає послідовно через дріт W1, сенсор RTD, дріт W4, резистор R0 та стікає на загальний контакт схеми. Вимірювальний струм у схемі формується за допомогою цифро-аналогового перетворювача (DAC) із струмовим виходом.

Вимірювальна напруга знімається з RTD через дроти W2 та W3, тоді як струм підводиться через дроти W1 та W4. Таким чином у схемі забезпечується повне 4-х дротове підключення сенсору RTD. Так само розділені ланцюги струму та напруги і у зразковому резисторі R0, що забезпечує його повне 4-х дротове підключення.

Падіння напруги на резисторах можна записати у вигляді

$$U_{R0} = R_0 \cdot I_0, \quad U_{RTD} = R_{RTD} \cdot I_0 \quad (1, 2)$$

де  $R_0$  та  $R_{RTD}$  – опори зразкового резистора R0 та сенсора RTD відповідно.

Оскільки опорна напруга у схемі дорівнює падінню напруги на опорному резисторі, то з урахуванням коефіцієнта підсилення  $K_{AMP}$  підсилювача AMP числове значення коду на виході ADC запишеться як

$$N_{RTD} = N_{ADC} K_{AMP} R_{RTD} R_0^{-1}, \quad (3)$$

де  $N_{ADC}$  – максимальне значення коду ADC.

Отримане значення за виразом (3) містить співвідношення опорів сенсора RTD та опорного резистора у цифровому виді. Використовуючи отримані результати (3), розраховується опір сенсора за наступним виразом:

$$R_{RTD} = N_{RTD} K_{AMP} R_{RTD} R_0^{-1}. \quad (4)$$

Канонічну схему підключення RTD до ADC наведено на рис. 2. Задля побудови схеми використовуються елементи мікропроцесорного аналого-цифрового перетворювача аналогічно пропорційній схемі. Відмінність схеми полягає у тому, що зразковий резистор R0 підключається до ADC через аналоговий мультиплексор MUX за такою самою 4-х дротовою схемою, що й сенсор RTD, а опорна напруга ADC береться від внутрішнього джерела живлення. Входи зовнішньої опорної напруги у цій схемі не використовуються.

У канонічній схемі вимірювальний струм протікає через послідовно з'єднані опори RTD та R0, створюючи падіння напруг у відповідності до виразів (1) та (2) пропорційної схеми. Вимірювання цих напруг здійснюється окремо за підключення до ADC по чергово RTD та опорного резистора. За незмінних параметрах схеми значення коду ADC матимуть вигляд відповідно%

$$N_{RTD} = N_{ADC} (K_{AMP} \cdot I_0 \cdot R_{RTD}) / U_{REF}, \quad (5)$$

$$N_{R0} = N_{ADC} (K_{AMP} \cdot I_0 \cdot R_0) / U_{REF}, \quad (6)$$

де  $U_{REF}$  – опорна напруга ADC.

З виразів (5) та (6) випливає очевидна залежність для розрахунку опору сенсора RTD

$$R_{RTD} = (N_{RTD} / N_{R0}) R_0. \quad (7)$$

Порівнюючи метрологічні властивості двох схем, можна побачити такі однакові їхні позитивні якості:

- схеми забезпечують 4-х дротове підключення сенсора RTD та опорного резистора;
- результат вимірювання опору не залежить від значення вимірювального струму.

Формула розрахунку опору сенсора для канонічної схеми (7) не містить значення коефіцієнту підсилення підсилювача AMP на відміну від формули (3) для пропорційної схеми. Канонічна схема забезпечує незалежність від значення коефіцієнту підсилення підсилювача AMP, оскільки падіння напруги на опорному резисторі, який підключається мультиплексором до підсилювача, дорівнює падінню напруги на сенсорі. Це є перевагою канонічної схеми над пропорційною за незмінного значення коефіцієнту підсилення. Недоліком канонічної схеми є необхідність у двох вимірюваннях,

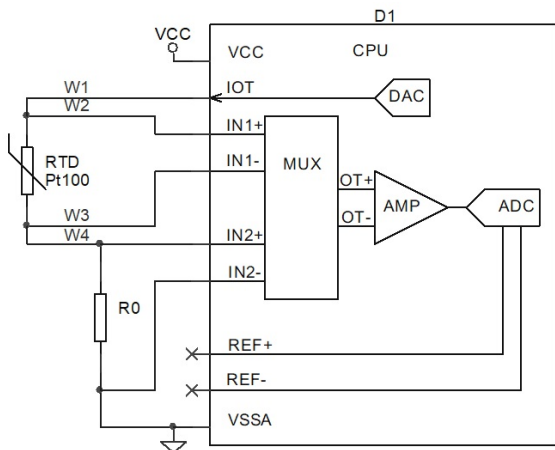


Рис. 2

силення підсилювача AMP на відміну від формули (3) для пропорційної схеми. Канонічна схема забезпечує незалежність від значення коефіцієнту підсилення підсилювача AMP, оскільки падіння напруги на опорному резисторі, який підключається мультиплексором до підсилювача, дорівнює падінню напруги на сенсорі. Це є перевагою канонічної схеми над пропорційною за незмінного значення коефіцієнту підсилення. Недоліком канонічної схеми є необхідність у двох вимірюваннях,

що може призводити до появи додаткових похибок. Зокрема, значення коефіцієнту підсилення може змінюватися між вимірюваннями на величину короткострокової нестабільності, нівелюючи перевагу канонічної схеми. Дослідимо більш детально метрологічні відмінності зазначених схем.

**Вхідний опір.** У канонічній схемі опорний резистор підключається до таких саме входів мультиплексора, що й сенсор RTD. У перетворювачі будь-якого типу ці входи апріорі конструюються з дуже великим вхідним опором, щоби практично виключити його вплив на результати вимірювань.

У пропорційній схемі опорний резистор підключається до входів зовнішньої опорної напруги ADC, які зазвичай мають значно менший опір, оскільки здебільшого призначені для підключення зовнішніх джерел напруги з мінімальним внутрішнім опором.

Задля оцінки впливу величини вхідного опору на результат вимірювань надалі варто буде обумовити кілька числових значень. Виберемо для прикладу датчик Pt100 ( $W_{100} = 1,3850$ ) класу AA для роботи у діапазоні температур від  $0^{\circ}\text{C}$  до  $800^{\circ}\text{C}$  [5]. Задамося також максимально допустимим значенням струму для датчика Pt100 – 1,0 мА. За оцінку максимально допустимої похибки такого датчика, яка залежить від температури, можна прийняти значення 0,1 Ом за  $0^{\circ}\text{C}$ , тобто за номінального значення опору 100 Ом. У відносних одиницях ця похибка складає  $\delta_{RTD} = 10^{-3}$ . Задамося відповідним оціночним значенням для кожної складової похибки перетворення  $\delta_1 = 0,1 \cdot 10^{-3}$ .

У канонічній схемі значення опору зразкового резистора вибирається з діапазону значень опору сенсору з метою мінімізації впливу перехідного процесу від комутації опорів під час вимірювання в разі незмінного значення підсилення AMP. У пропорційній схемі значення опору зразкового резистора вибирається на порядок більшим, що дає змогу забезпечити достатньо високе значення опорної напруги ADC для нормального функціонування перетворювача. Наприклад, задля забезпечення опорної напруги 1,0 В за опорного струму 1,0 мА опір резистора має бути 1000 Ом, що у 10 разів перевищує опір датчика за  $0^{\circ}\text{C}$ .

У багатьох виробників мікросхем ADC замість вхідного опору нормують вхідний струм каналу, тому потрібно оцінити допустимі значення обох параметрів. За допустимої величини відносної похибки вимірювання  $\delta_1$  значення вхідного опору та вхідного струму опорного каналу визначаються таким чином:

$$R_{REF} \geq R_0 \delta_1^{-1}, \quad I_{REF} \leq \delta_1 \cdot I_0. \quad (8, 9)$$

Тоді за прийнятими припущеннями значення вхідного опору опорного каналу має бути не меншим за 10 МОм, а вхідний струм – не більшим за 0,1 мкА. У таблиці наведено значення вхідного опору та вхідного струму опорного каналу деяких високоточних аналого-цифрових перетворювачів, які пропонуються для побудови перетворювачів для RTD різними авторами або фірмами.

Параметр	Тип мікросхеми високоточного ADC			
	C8031F350/3	AD7124	MCP3551	ADS1247
Опорний канал				
Вхідний опір каналу, МОм	-	-	2,4	-
Вхідний струм каналу, мкА	2	0,003/12*	-	0,03

\* з буфером / без буфера

Наведені в [6...10] дані (таблиця) дають змогу встановити наступне:  
– ADC на базі мікропроцесорів C8031F350/3 та

MCP3551 не відповідають вимогам до вхідного струму та вхідного опору у відповідності до [6,7];

– для ADuC7061 виробники не нормують вхідні параметри опорного каналу [8], тому оцінити метрологічні властивості схеми немає можливості;

– ADC типу AD7124 може застосовуватися тільки з вхідним буфером, точність та стабільність коефіцієнта передачі якого не нормується [9];

– без застережень можна побудувати схему на спеціалізованих аналого-цифрових перетворювачах для RTD сенсорів типу ADS1247 та аналогічних [10].

Таким чином, використання пропорційної схеми потребує застосування в опорному каналі ADC, до яких висуваються особливі вимоги, тоді як канонічна схема може бути реалізована на базі кожного з розглянутих типів високоточних ADC.

Зважаючи на можливість застосування спеціалізованого перетворювача типу ADS1247 у обох схемах (пропорційній та канонічній), надалі скористаємося числовими значеннями саме його параметрів задля оцінки різного роду похибок.

**Коефіцієнт підсилення.** Формула перетворення (4) пропорційної схеми містить значення коефіцієнта підсилення  $K_{AMP}$ , який відсутній у відповідній формулі (7) для канонічної схеми. У такому

разі похибка та довгострокова нестабільність коефіцієнта підсилення є потенційними джерелами похибки вимірювання пропорційної схеми. Для оцінки величини похибки вимірювання опорного сенсора  $\Delta R_{RTD}$  від нестабільності коефіцієнта підсилення запишемо формулу (4) з урахуванням похибок

$$R_{RTD} + \Delta R_{RTD} = \frac{N_{RTD}}{(K_{AMP} + \Delta K_{AMP}) \cdot N_{ADC}} R_0, \quad (10)$$

де  $\Delta K_{AMP}$  – довгострокова нестабільність коефіцієнта підсилення.

З метою спрощення розрахунків введемо відповідні позначення для відносних значень похибки вимірювання та нестабільності підсилення

$$\delta_{IK} = \Delta R_{RTD} / R_{RTD}, \quad \delta_K = \Delta K_{AMP} / K_{AMP} \quad (11, 12)$$

З урахуванням (11) та (12), вираз (10) запишеться як

$$R_{RTD} \cdot (1 + \delta_{IK}) = N_{RTD} (K_{AMP} \cdot N_{ADC})^{-1} \cdot R_0 \cdot (1 + \delta_K)^{-1}. \quad (13)$$

Приймаючи до уваги (4), вираз (13) скорочується до рівняння

$$1 + \delta_{IK} = (1 + \delta_K)^{-1}. \quad (14)$$

Для розрахунку відносної похибки праву частину рівняння (14) розкладемо у ступеневий ряд Тейлора

$$(1 + \delta_K)^{-1} = 1 - \delta_K + \delta_K^2 - \delta_K^3 + \dots \quad (15)$$

У цьому разі малість величини відносної похибки ( $\delta_K \ll 1$ ) дає змогу обмежитися двома членами ступеневого ряду (15) для оцінки похибки, знехтувавши алгебраїчною сумою решти членів нескінченного ряду, як величинами вищого ступеня малості. Тоді рівняння (14) перетворюється на наближене рівняння, виду

$$1 + \delta_{IK} \approx 1 - \delta_K, \quad (16)$$

тобто

$$\delta_{IK} \approx -\delta_K. \quad (17)$$

Відповідне числове значення цієї похибки пропорційної схеми для перетворювача ADS1247 сягає величини 0,02% [10], тобто  $0,2 \cdot 10^{-3}$ . Отримане значення вдвічі перевищує раніше прийнятий поріг ( $\delta_1 = 0,1 \cdot 10^{-3}$ ) та у 5 разів менше за похибку сенсора, а отже може вважатися прийнятним.

У канонічній схемі відхилення від номінального значення та довгострокова нестабільність коефіцієнта підсилення не спричиняють похибок вимірювання. Вплив короткострокової нестабільності коефіцієнта підсилення на похибку вимірювання потребує проведення додаткових досліджень.

**Неодночасне вимірювання за канонічною схемою.** У канонічній схемі вихідні значення кодів (5) та (6) вимірюються одночасно. За мінімальної частоти перетворення 5 Гц для ADS1247 інтервал між вимірювальними процедурами становитиме приблизно 0,2 секунди. Якщо впродовж цього інтервалу часу величини струму  $I_0$ , підсилення  $K_{AMP}$  та опорної напруги  $U_{REF}$  залишаються незмінними, тоді у розрахунковій формулі (7) вони скорочуються. Інакше, короткострокова нестабільність якихось з цих параметрів спричинить додаткову похибку вимірювання. Миттєве значення результуючої похибки вимірювання можна представити у вигляді

$$\delta_S \approx \delta_{IS} + \delta_{KS} - \delta_{US}, \quad (18)$$

де  $\delta_{IS}$ ,  $\delta_{KS}$  та  $\delta_{US}$  – короткострокова відносна нестабільність струму, коефіцієнта підсилення та опорної напруги відповідно.

Зважаючи на відсутність кореляції між складовими, середньоквадратичне значення результуючої похибки має вигляд

$$\delta_{RMS} \approx \sqrt{\delta_{IS}^2 + \delta_{KS}^2 - \delta_{US}^2}. \quad (19)$$

Оскільки числові оцінки короткострокової стабільності практично не наводяться виробниками інтегральних схем, доведеться керуватися логічними міркуваннями. Наприклад, якщо похибка номінального значення та довгострокова нестабільність коефіцієнта передачі ADS1247 становлять разом не більше  $0,2 \cdot 10^{-3}$ , тоді одна короткострокова нестабільність коефіцієнта передачі навряд чи перевищує значення  $\delta_{KS} = 0,1 \cdot 10^{-3}$ .

Задля оцінки нестабільності джерела струму можна скористатися значенням максимального неспівпадіння струмів двох джерел ADS1247 0,03% або  $0,3 \cdot 10^{-3}$ . Тоді значення довгострокової нестабільності одного джерела можна прийняти за величину  $\delta_{IS} = 0,15 \cdot 10^{-3}$ . Скористаємося цим значенням як завідома завищеною оцінкою нестабільності джерела струму.

Задля оцінки нестабільності джерела напруги можна скористатися хіба що значенням температурного дрейфу  $15 \cdot 10^{-6}/^{\circ}\text{C}$ . Припускаючи зміну температури вимірювача за 0,2 секунди на  $5^{\circ}\text{C}$ , отримаємо оціночне значення короткострокової нестабільності опорної напруги  $\delta_{\text{US}} = 0,075 \cdot 10^{-3}$ .

Виходячи з отриманих оцінок складових, середньоквадратичне значення результуючої похибки від короткострокової нестабільності параметрів канонічної схеми становить  $\delta_{\text{RMS}} = 0,2 \cdot 10^{-3}$ . Слід зауважити, що оцінка короткострокової стабільності за значеннями довгострокової завідомо є завищеною оцінкою, реальне значення похибки має бути суттєво меншим.

**Перехідний процес у канонічній схемі.** Через неодноразове вимірювання у канонічній схемі не можна залишити без уваги можливість додаткової похибки через перехідний процес, що виникає під час перемикання опорів за допомогою мультиплексора.

Задля оцінки тривалості перехідного процесу звернемося до параметрів перетворювача ADS1247. У технічному описі сказано, що ADS1247 є дійсно встановлюваним за один такт перетворювачем, тобто після перемикання мультиплексора дійсними є перші ж вихідні значення. Іншими словами, виробники гарантують повне завершення перехідного процесу до початку першого ж вимірювання за вбудованою програмою. Таким чином, можна вважати, що перехідний процес у канонічній схемі не впливає на точність перетворювача.

Підсумуємо метрологічні розбіжності між пропорційною та канонічною схемами високоточних аналого-цифрових перетворювачів для резистивних термосенсорів.

Канонічну схему можна реалізувати на більшості типів високоточних аналого-цифрових перетворювачів, тоді як пропорційна схема потребує наявності особливого входу з високим вхідним опором під час підключення зовнішньої опорної напруги. У разі реалізації канонічної схеми виникає додаткова сумарна похибка, яка обумовлена короткостроковою нестабільністю коефіцієнта передачі підсилювача, опорного струму та опорної напруги. На відміну від канонічної схеми у пропорційній виникає похибка, яка обумовлена відхиленням від номінального значення коефіцієнта підсилення та довгостроковою нестабільністю коефіцієнта передачі підсилювача вимірювального каналу.

**Висновки.** Пропорційна схема аналого-цифрового перетворювача є простішою та зручнішою з боку апаратної та програмної реалізації, враховуючи наявність спеціалізованих мікросхем. Тому пропорційну схему варто застосовувати у тих випадках, де не потрібно досягати максимально можливої точності вимірювання.

Канонічна схема аналого-цифрового перетворювача дає змогу отримати більшу точність перетворення, може бути реалізована на багатьох типах мікросхем, у тому числі на відносно дешевих масових мікропроцесорах.

*Роботу виконано за НДР № 7/08 «Розроблення вимірювача вологості атмосферного повітря» в УкрГМІ та за підтримки підприємства ТОВ «ОЛТЕСТ» та за бюджетною програмою «Інформаційно-вимірювальні системи і метрологічне забезпечення в електроенергетиці» (КПКВК 6541030).*

1. Joseph Wu. A Basic Guide to RTD Measurements. Texas Instruments Inc. URL: <http://www.ti.com/lit/an/sbaa275/sbaa275.pdf> (дата звернення: 20.01.2020).
2. Дьякова А.А., Мазур А.В., Ковальчук Д.А., Пушкин А.А. Многоканальная система сбора и обработки информации на базе контроллера ADuC7061. *Автоматизация технологических и бизнес-процессов*. 2014. № 17. С. 66 – 70.
3. McCarthy M., McCarthy A. ADC Requirements for RTD Temperature Measurement Systems. URL: <https://www.analog.com/media/en/technical-documentation/tech-articles/adc-requirements-for-rtc-temperature-measurement-systems.pdf> (дата звернення: 20.01.2020)
4. Zhang B., Buda A. Analog Front-End Design Considerations for RTD Ratiometric Temperature Measurements. *Analog Dialogue* 50-03, 2016. № March. URL: <https://www.analog.com/en/analog-dialogue/articles/afe-design-considerations-rtd-ratiometric.html> (дата звернення: 20.01.2020)
5. ДСТУ 2858:2015 Термоперетворювачі опору. Загальні технічні вимоги і методи випробування. Київ: УкрНДНЦ, 2017. 17 с.
6. C8051F350/1/2/3 SILICON LABS Devices. URL: <https://www.silabs.com/documents/public/data-sheets/C8051F35x.pdf> (дата звернення: 20.01.2020)
7. MCP3550/1/3. Low-Power, Single-Channel 22-Bit Delta-Sigma ADCs. URL: <http://ww1.microchip.com/downloads/en/DeviceDoc/20001950F.pdf> (дата звернення: 20.01.2020)
8. Low Power, Precision Analog Microcontroller. URL: [https://www.analog.com/media/en/technical-documentation/data-sheets/ADuC7060\\_7061.pdf](https://www.analog.com/media/en/technical-documentation/data-sheets/ADuC7060_7061.pdf) (дата звернення: 20.01.2020)
9. 8-Channel, Low Noise, Low Power, 24-Bit, Sigma-Delta ADC with PGA and Reference Systems AD7124-8. URL: <https://www.analog.com/media/en/technical-documentation/data-sheets/ad7124-8.pdf> (дата звернення: 20.01.2020)
10. ADS124x 24-Bit, 2-kSPS, Analog-To-Digital Converters With Programmable Gain Amplifier (PGA) For Sensor Measurement. URL: <http://www.ti.com/lit/ds/symlink/ads1247.pdf> (дата звернення: 20.01.2020)



## СРАВНЕНИЕ МЕТРОЛОГИЧЕСКИХ ХАРАКТЕРИСТИК СХЕМ ЦИФРОВЫХ ПРЕОБРАЗОВАТЕЛЕЙ ДЛЯ РЕЗИСТИВНЫХ ТЕРМОСЕНСОРОВ

В.И. Латенко<sup>1</sup>, канд.техн.наук, И.А. Орнатский<sup>1</sup>, канд.техн.наук, С.А. Филь<sup>1</sup>, Е.А. Зайцев<sup>2</sup>, канд.техн.наук

<sup>1</sup>Украинский гидрометеорологический институт ДСНС Украины и НАН Украины,  
пр. Науки, 37, Киев, 03028 Украина, e-mail: [lat3185@gmail.com](mailto:lat3185@gmail.com)

<sup>2</sup>Институт электродинамики НАН Украины,  
пр. Победы, 56, Киев, 03057, Украина, e-mail: [zaitsev@i.ua](mailto:zaitsev@i.ua)

В статье даются рекомендации по практическому применению пропорциональной схемы, в которой опорный резистор используется для формирования опорного напряжения, и канонической 4-х проводной схемы, где сопротивление опорного резистора измеряется так же, как сопротивление термодатчика в информационно-измерительных системах определения температуры. Показано, что погрешность пропорциональной схемы определяется нестабильностью коэффициента усиления, тогда как результирующая погрешность канонической схемы – краткосрочной нестабильностью нескольких элементов. Определено, что каноническая схема имеет незначительные преимущества для практического применения по точности преобразования при отсутствии дополнительных требований ко входу опорного напряжения. Это позволяет определить рекомендации по практическому применению рассмотренных схем в измерительных преобразователях температуры, используемых в каналах в информационно-измерительных системах. Библ. 10, рис. 2, табл. 1.

**Ключевые слова:** резистивный, датчик, аналого-цифровой, пропорциональный преобразователь, измерения, погрешность.

## DIGITAL CONVERTERS METROLOGICAL SPECIFICATION FOR RESISTANT THERMAL THERMOSENSORS COMPARE

V.I. Latenko<sup>1</sup>, I.A. Ornatsky<sup>1</sup>, S.O. Fil<sup>1</sup>, Ie.O. Zaitsev<sup>2</sup>

<sup>1</sup>Ukrainian Hydrometeorological Institute SES of Ukraine and NAS of Ukraine,  
37, Nauky Ave., Kyiv, 03028 Ukraine, e-mail: [lat3185@gmail.com](mailto:lat3185@gmail.com)

<sup>2</sup>Institute of Electrodynamics National Academy of Sciences of Ukraine,  
56 Peremohy ave., Kyiv, 03057, Ukraine, e-mail: [zaitsev@i.ua](mailto:zaitsev@i.ua)

In this paper presents comparative metrological analysis of two options for connecting Pt100 resistive temperature sensors to high-precision analog-to-digital converters is carried out: a proportional circuit in which the reference resistor serves to form the reference voltage, and a canonical 4-wire circuit where the resistance of the reference resistor is measured in the same way as the resistance of the temperature sensor are presented. It is shown that the error of the one-stroke proportional circuit is determined by the long-term instability of the gain, while the resulting error of the push-pull canonical circuit is determined by the short-term instability of several elements. The insignificant advantage of the canonical circuit with the accuracy of conversion and in the absence of additional requirements for the input of the reference voltage is affirmed, which gives recommendations for the practical application of the circuits considered in meters of temperature. References 10, figures 2, table 1.

**Key words:** resistive, sensor, analog-to-digital, proportional overturning.

1. Joseph Wu. A Basic Guide to RTD Measurements. Texas Instruments Inc. URL: <http://www.ti.com/lit/an/sbaa275/sbaa275.pdf> (accessed at 20.01.2020)
2. Dyakova A.A., Mazur A.V., Kovalchuk D.A., Pushkin A.A. A multi-channel system for collecting and processing information based on the ADuC7061 controller. *Automation of technological and business processes*. 2014. No 17. Pp. 66 – 70. (Rus)
3. McCarthy M., McCarthy A. ADC Requirements for RTD Temperature Measurement Systems. URL: <https://www.analog.com/media/en/technical-documentation/tech-articles/adc-requirements-for-rtc-temperature-measurement-systems.pdf> (accessed at 20.01.2020)
4. Zhang B., Buda A. Analog Front-End Design Considerations for RTD Ratiometric Temperature Measurements. *Analog Dialogue 50-03*, 2016. № March. URL: <https://www.analog.com/en/analog-dialogue/articles/afe-design-considerations-rtd-ratiometric.html> (accessed at 20.01.2020)
5. DSTU 2858: 2015 Resistance thermocouples. General specifications and test methods. Kyiv: UkrNDNC, 2017. 17 p. (Ukr)
6. C8051F350/1/2/3 SILICON LABS Devices. URL: <https://www.silabs.com/documents/public/data-sheets/C8051F35x.pdf> (accessed at 20.01.2020)
7. MCP3550/1/3. Low-Power, Single-Channel 22-Bit Delta-Sigma ADCs. URL: <http://ww1.microchip.com/downloads/en/DeviceDoc/20001950F.pdf> (accessed at 20.01.2020)
8. Low Power, Precision Analog Microcontroller. URL: [https://www.analog.com/media/en/technical-documentation/data-sheets/ADuC7060\\_7061.pdf](https://www.analog.com/media/en/technical-documentation/data-sheets/ADuC7060_7061.pdf) (accessed at 20.01.2020)
9. 8-Channel, Low Noise, Low Power, 24-Bit, Sigma-Delta ADC with PGA and Reference Systems AD7124-8. URL: <https://www.analog.com/media/en/technical-documentation/data-sheets/ad7124-8.pdf> (accessed at 20.01.2020).
10. ADS124x 24-Bit, 2-kSPS, Analog-To-Digital Converters With Programmable Gain Amplifier (PGA) For Sensor Measurement. URL: <http://www.ti.com/lit/ds/symlink/ads1247.pdf> (accessed at 20.01.2020)

Надійшла 26.03.2020  
Остаточний варіант 10.07.2020