

ЕВОЛЮЦІЯ ЕЛЕКТРОМАГНІТНИХ РЕЙКОВИХ ПРИСКОРЮВАЧІВ

Ю.М. Васьковський*, докт.техн.наук, П.О. Райчев**,
 НТУ України «Київський політехнічний інститут ім. Ігоря Сікорського»
 пр. Перемоги, 37, Київ, 03056, Україна.
 E-mail: vun157@gmail.com; krieg40000@gmail.com

Проведено аналітичний огляд сучасних світових розробок електромагнітних рейкових прискорювачів електропровідних тіл (РП). Проаналізовано основні закономірності фізичних процесів в РП та показано, якими шляхами відбувається їхнє подальше удосконалення з метою покращення показників енергоефективності. З огляду на велике розмаїття запропонованих варіантів РП необхідним є їхнє узагальнення та адекватний порівняльний аналіз. Проведено порівняльний аналіз переваг і недоліків найбільш досконалих варіантів РП – традиційного виконання, аугментованого, багатоступінчатого та багатоступінчатого секціонованого. Описано запропонований авторами варіант багатоступінчатого секціонованого РП, який передбачає суттєве зменшення активного опору РП шляхом поділу рейок РП по їхній довжині на окремі ізольовані одна від одної ділянки та поступову комутацію цих ділянок без додаткових засобів керування, яка синхронізується з рухом якоря. Библ.15, рис. 8.
Ключові слова: рейковий прискорювач, аугментований, багатоступінчатий, секціонований РП.

Вступ. Ідея електромагнітного прискорення електропровідних тіл до високих швидкостей була відома ще з 70-х років ХХ сторіччя, але протягом ХХ сторіччя технології у галузі електромагнітних рейкових прискорювачів (РП) розвивалися дуже повільно у зв'язку з недосконалістю технологій і матеріалів. З початком нового сторіччя розвиток значно прискорився, оскільки багато ключових технологій зазнали проривних змін. До їхнього переліку можна включити надміцні термостійкі матеріали, накопичувачі енергії та обчислювальні потужності, необхідні для математичного моделювання. З'явилася значна кількість публікацій з результатами теоретичних і експериментальних досліджень РП, які проводилися вченими в промислово-розвинутих країнах світу (США, Китай, Франція, Японія, РФ та інші). Було запропоновано і досліджено удосконалені варіанти конструкції РП, які можуть застосовуватися в сфері військових, космічних і промислових технологій. Велике розмаїття варіантів РП потребує їхнього детального порівняльного аналізу та узагальнення.

Метою статті є аналітичний огляд та узагальнення основних запропонованих варіантів РП з метою визначення подальших тенденцій їхньої еволюції та постановки окремих задач щодо їхнього удосконалення та технічної реалізації.

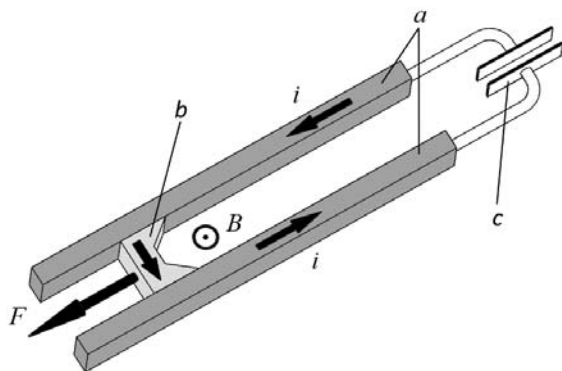


Рис. 1

Основний матеріал. Електромагнітний рейковий прискорювач (РП) є електромеханічним перетворювачем енергії, який в імпульсному режимі перетворює електричну енергію накопичувача, зазвичай зарядженої ємнісної батареї, в механічну енергію поступального руху прискорюваного електропровідного тіла. РП класичного виконання (рис. 1) складається з двох масивних електропровідних рейок *a*, кінці яких під'єднуються до зарядженого ємнісного накопичувача енергії (ЄНЕ) *c*. Між рейками розташовується електропровідне тіло *b*, яке спроможне вільно рухатися уздовж рейок. Рейки з джерелом

живлення називаються *індуктором*, а рухоме тіло – *якорем*. Такі назви відповідають класичним назвам основних вузлів конструкції будь-якого електромеханічного перетворювача енергії. При розряді ЄНЕ на електричне коло «перша рейка – якор – друга рейка», яке характеризується активно-індуктивними ($r-L$) параметрами, виникає поле магнітної індукції B . Під час взаємодії магнітного поля з розрядним струмом виникають електродинамічні сили, які прагнуть збільшити площу кола. Оскільки рейки РП жорстко закріплені, а якор може вільно переміщатися, то під дією зазначеної сили якор прискорено рухається уздовж рейок.

Величину корисної електродинамічної сили в першому приближенні знаходять на основі наступних співвідношень. Для замкнутої консервативної електромагнітної системи без втрат енергії електродинамічна сила знаходиться за виразом, який витікає із закону збереження енергії

$$F = -dW_m / dx, \quad (1)$$

де W_m – енергія магнітного поля системи; dx – віртуальне (уявне) переміщення якоря внаслідок дії електродинамічної сили. В електричному колі РП миттєве значення енергії магнітного поля визначається як

$$W_m = 0,5L(x)i^2(t), \quad (2)$$

де $L(x)$ – індуктивність кола РП, яка залежить від поточної координати x якоря; $i(t)$ – миттєве значення розрядного струму. Тоді на основі (1) і (2) маємо вираз для миттєвої електродинамічної сили прискорення якоря

$$F(t) = -0,5i^2(t)dL(x) / dx. \quad (3)$$

Слід зазначити, що параметр РП $dL(x) / dx$ опосередковано залежить від часу, оскільки залежить від поточної змінної у часі координати положення якоря.

Електродинамічну силу можна також знайти на основі закону Ампера, який визначає силу, з якою магнітне поле діє на провідник зі струмом

$$F(t) = B(t)i(t)l_a \sin(\alpha), \quad (4)$$

де α – кут між напрямком вектору магнітної індукції $B(t)$ і напрямком протікання струму $i(t)$; l_a – ширина якоря (відстань між рейками РП).

З (3), (4) витікає, що збільшення сили прискорення якоря можливо за рахунок збільшення: 1) амплітуди розрядного струму; 2) похідної індуктивності РП; 3) магнітної індукції в активній зоні РП.

Останній спосіб у певній мірі пов'язаний з першим, оскільки магнітне поле в активній зоні РП створюється безпосередньо розрядним струмом.

Слід зауважити, що з точки зору надійності функціонування РП важливим є не тільки величина амплітуди струму, але й *характер зміни струму* у часі. Оскільки рейки мають скінченну довжину, то у разі вильоту якоря з рейок відбувається розрив розрядного кола РП. Якщо в цей момент часу струм РП залишається великим, наприклад, за аперіодичного розряду ЄНЕ, то розрив буде супроводжуватися електричною дугою, тощо. Тому бажаним є близький до періодичного характер розряду, під час якого у момент вильоту якоря струм РП набуває близького до нуля значення. Це означає, що вся первинна енергія ЄНЕ витрачена на електродинамічний процес прискорення якоря. Виконання цієї умови потребує узгодження часу прискореного руху якоря з періодом розряду ЄНЕ на РП. На це впливають такі параметри РП як маса якоря m , довжина рейок РП l , величина ємності C і початкова зарядна напруга ЄНЕ U_{c0} , необхідна величина вихідної швидкості якоря V_K та інші. Це є важливою задачею оптимізації параметрів і режимів роботи РП. Вона суттєво ускладнюється внаслідок значного впливу нелінійних факторів, які виникають в РП за високої інтенсивності фізичних процесів. Зокрема електричні параметри РП швидко змінюються внаслідок змінної у часі глибини проникнення струмів в електропровідний матеріал рейок і якоря, їхньому інтенсивному нагріву, тощо. Таким чином, створення РП з високими експлуатаційними показниками неможливе без його ретельної *режимно-параметричної оптимізації*.

Баланс енергії РП по закінченні процесу прискорення визначається співвідношенням

$$W_{C0} = W_{Kk} + W_{Mk} + P_{\Sigma k}, \quad (5)$$

де $W_{C0} = CU_{C0}^2 / 2$ – початкова електрична енергія зарядженого ЄНЕ; $W_{Kk} = mV_K^2 / 2$ – кінетична енергія якоря в кінці прискорення; $W_{Mk} = 0,5L(I)i^2(T)$ – залишкова енергія магнітного поля РП, яка визначається величиною струму РП у момент вильоту якоря з рейок; $P_{\Sigma k}$ – втрати енергії в РП, які складаються з електричних втрат в рейках і якорі, механічних втрат на тертя якоря, деформацію рейок, тощо.

Основним енергетичним показником РП є ККД, який характеризує відношенням набутої під час прискорення кінетичної енергії якоря до первинної електричної енергії ЄНЕ

$$\eta = \frac{mV_K^2}{CU_{C0}^2}. \quad (6)$$

Кінцева швидкість якоря у першому наближенні без урахування сил опору знаходиться шляхом інтегрування у часі електродинамічної сили

$$V_K = \int_0^T \frac{F}{m} dt. \quad (7)$$

Підставивши (3) в (7) і далі в (6), отримаємо вираз для ККД

$$\eta = \frac{m \left(\int_0^T \frac{1}{2m} i^2(t) \frac{dL(x)}{dx} dt \right)^2}{CU_{C0}^2} = \frac{\left(\int_0^T i^2(t) \frac{dL(x)}{dx} dt \right)^2}{4mCU_{C0}^2}. \quad (8)$$

Аналогічно, взявши за основу вираз для сили (4), маємо

$$\eta = \frac{l_a \left(\int_0^T B(t)i(t) dt \right)^2}{4mCU_{C0}^2}. \quad (9)$$

У виразах (8), (9) в явному вигляді відсутній важливий параметр РП – його еквівалентний активний опір. Якщо враховувати тільки електричні втрати в РП (тобто нехтувати механічними втратами на тертя і деформацію), а також вважати, що залишкова енергія магнітного поля РП дорівнює нулю $W_{Mk} = 0$ (за умови, що розрядний струм у момент вильоту якоря дорівнює нулю), то з огляду на (5) маємо

$$\eta = 1 - \frac{W_{Mk}}{W_{C0}} - \frac{P_{\Sigma k}}{W_{C0}} = 1 - \frac{2 \int_0^T i^2(t) R_{РП}(t) dt}{CU_{C0}^2} dt. \quad (10)$$

Таким чином, з виразів (8), (10) витікає, що підвищення ККД РП досягається шляхом або збільшення похідної індуктивності рейкової системи РП $dL(x)/dx$, або зменшення еквівалентного активного опору РП $R_{РП}(t)$. Обидві зазначені величини є важливими інтегральними параметрами РП, які можуть змінюватися за рахунок нових конструктивних рішень.

В традиційній конструкції РП під час переміщення якоря і збільшення робочої довжини рейок між якорем і ЄНЕ індуктивність РП поступово зростає. Але це зростання досить обмежено внаслідок відносно невеликої з практичних міркувань довжини рейок РП, що зумовлює невелике значення похідної індуктивності $dL(x)/dx$. Тому отримання високих показників традиційних РП можливе, головним чином, лише за рахунок збільшення розрядного струму. Але використання такого способу з метою досягнення великої вихідної кінетичної енергії якоря зустріло низку непереборних фізико-технічних проблем, пов'язаних як зі створенням джерела живлення великої потужності, так і з термомеханічною міцністю матеріалів. Неприпустимо великі локальні густини струму і температури виникали не тільки в зоні рухомого електричного контакту якоря з рейками, але й в самих рейках. Перегрів якоря призводив до його розплавлення і випарювання, рейки отримували неприпустимі по-

перечні деформації, тощо. Спроби вирішити ці проблеми за рахунок оптимізації форми якоря, використання в контактній зоні тугоплавких металів, створення монолітної конструкції РП, використання примусового охолодження рейок, тощо [1, 2] не призвели до суттєвих покращень показників РП.

Слід відмітити, що умова отримання бажаного характеру розряду в РП, за якого у момент вильоту якоря струм РП набуває близького до нуля значення, за певних параметрів РП часто не може бути виконана, особливо для потужних прискорювачів. Тому задля запобігання електричної дуги у разі вильоту якоря вихідні кінці рейок замикають через розрядний шунт [3], що також зменшує ефективність прискорення.

Як показали теоретичні і експериментальні дослідження внаслідок невеликої похідної індуктивності та значних електричних втрат в рейках ККД традиційного РП є досить низьким. Наприклад, у роботі [4] наведено результати випробування прискорювача традиційного виконання NGL – 60 за початкової енергії ЄНЕ 2,16 МДж. Максимальна швидкість якоря масою 615 г становила 1130 м/с, а ККД дорівнював 22%. Такі показники є максимально досяжними для РП традиційного виконання. Як показали ці та інші дослідження, ККД традиційного РП лежить в межах 10...25 %, що обмежує можливість ефективною і економічно-доцільною реалізацією методу рейкового прискорення електропровідних тіл. Тому у даний час відбувається пошук нових енергоефективних технічних рішень РП, які, як свідчить наведений вище аналіз, можна досягти за рахунок або збільшення похідної індуктивності рейкової системи РП, або зменшення еквівалентного активного опору РП.

1. Для підвищення градієнту індуктивності прискорювача було запропоновано низку варіантів РП, які отримали назву “аугментований” (підсилений) РП [5]. Ідея аугментованих РП (АРП) полягала у використанні додаткових рейок, які збільшували магнітну індукцію в активній зоні РП. На

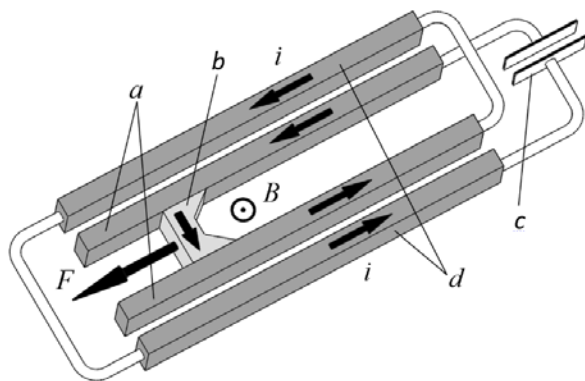


Рис. 2

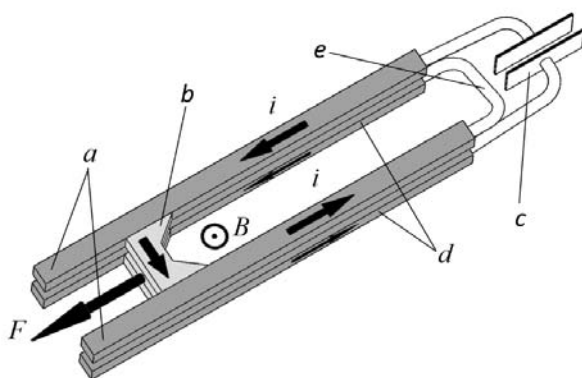


Рис. 3

рис. 2 схематично зображено конструкцію варіанта АРП (*a* – основна пара рейок, *b* – якор, *c* – ЄНЕ, *d* – додаткова пара рейок). АРП має дві пари рейок, які електрично з’єднані між собою послідовно. Зовнішня пара рейок *d* не має електричного контакту з якорем *b* і призначена для підсилення магнітного поля в РП.

Логіка авторів АРП полягала у тому, що збільшення магніторушійної сили, а значить і індукції у 2 рази (пропорційно збільшенню в 2 рази числа витків) призводить до такого ж, згідно з виразом (4), збільшення електродинамічної сили. Або можна отримати таку ж силу за меншої у два рази величини струму. Повна індуктивність АРП у порівнянні з індуктивністю традиційного РП збільшується приблизно у 4 рази – пропорційно числу витків в другій степені. Збільшується також і похідна індуктивності $dL(x)/dx$. Але цілком очевидні суттєві недоліки АРП. По зовнішніх рейках АРП весь час процесу тече розрядний струм, що викликає значні додаткові електричні втрати. Окрім того зовнішні рейки підсилюють магнітне поле не тільки позаду якоря, яке виштовхує якор з рейок, але й попереду якоря, яке викликає протилежний гальмуючий ефект. Тому з урахуванням зменшення ККД ускладнення конструкції АРП не став конкурентоспроможним до традиційного РП.

Подальшим розвитком РП з підвищеним градієнтом індуктивності стали варіанти багатовиткового РП (БРП) [6]. БРП являє собою *N* звичайних РП (*N* визначає кількість витків БРП), електрично з’єднаних між собою послідовно. Кожен окремий РП має власний якор, але усі *N* якорів механічно

з'єднані між собою, утворюючи єдиний прискорюваний якір. На рис. 3 схематично зображений двовитковий БРП (a – рейки першого витка, b – двошаровий якір, c – ЄНЕ, d – рейки другого витка, e – міжвитковий з'єднувач). Рейки першого і другого витка розташовані одна над одною і мають між собою електричну ізоляцію. Ізольовані між собою також і окремі шари якоря.

На відміну від АРП в БРП струм протікає лише по тих ділянках довжини рейок, які розташовані позаду якоря, що зменшує електричний опір та сумарні електричні втрати. При цьому можливо або збільшити магнітну індукцію в активній зоні БРП, або зменшити амплітуду розрядного струму. З іншого боку, індуктивність і похідна індуктивності за рівних інших умов є меншими, ніж в АРП. Ці суперечливі тенденції залишають відкритими остаточні висновки щодо переваг зазначених варіантів РП. В ряді досліджень шляхом математичного моделювання проведено порівняльний аналіз ефективності зазначених варіантів РП. Наприклад, на рис. 4 у відносних одиницях показано приведені у роботі [7] розрахункові залежності електродинамічної сили від струму за однакових даних для традиційного РП (крива 1), двовиткового АРП (крива 2) і двовиткового БРП (крива 3). Експериментальні результати, наведені у роботі [8], свідчать про підвищення енергоефективності БРП порівняно з традиційним РП: максимальний ККД описаного в цій роботі БРП типу **MTR-3-1.3** становив 33% за початковій енергії ЄНЕ 755 кДж, максимальній швидкості 1300 м/с якоря масою 140 г.

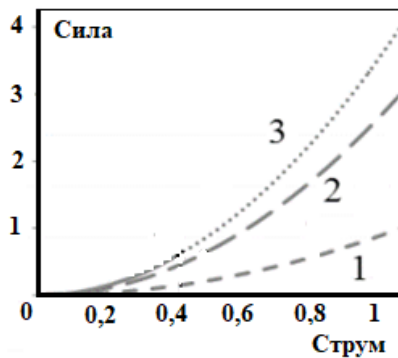


Рис.4

Але важливим фактором є те, що БРП має значно складнішу конструкцію рейок і якоря. В ряді робіт (наприклад, [8]) відмічено, що основною перевагою БРП є зниження струму в порівнянні зі традиційними РП, що дає змогу значно зменшити електричні втрати як в самому прискорювачі, так і в комутаційному обладнанні, лініях електропередачі і спростити їхню конструкцію. Існує також більш рівномірний розподіл струму і більш низька термічна ерозія в рейках БРП. Але внаслідок шарової конструкції рейок і якоря між шарами існує міжвиткова напруга і виникає проблема надійного електричного ізолювання шарів. Також існує проблема створення механічно міцного якоря.

Хоча у загальному випадку збільшення числа витків дає змогу збільшити індуктивність БРП, в літературних джерелах розглядаються лише варіанти з $N=2$ або $N=3$, які можуть мати практичне значення. Як приклад гранично можливого варіанту БРП можна згадати котушковий РП (КРП) [9], показаний на рис. 5. КРП має багатовиткову котушку статора, яка живиться від ЄНЕ. Через рухомий електричний контакт котушка з'єднана з якорем, який також являє собою багатовиткову котушку.

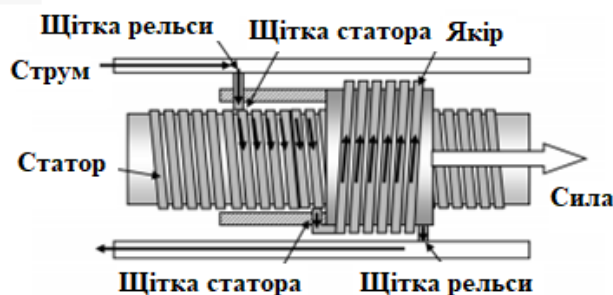


Рис.5

Напрями протікання струмів (напрямы намотки витків) статора і якоря є протилежний, що призводить до появи електродинамічної сили, яка виштовхує якір зі статора. КРП має суттєво більшу похідну індуктивності. Але очевидним недоліком КРП є надмірна складність і ненадійність конструкції, що робить її непридатною для потужних прискорювачів.

2. Підвищення ККД РП шляхом зменшення його активного опору пов'язано з реалізацією ідеї *секціонування (сегментування)* РП. Сут-

тєва величина теплових втрат в РП, насамперед, в рейках, обумовлена не тільки великою густиною струму в рейках, а й використанням як струмопроводу ділянок рейок, які вже не задіяні в створенні корисного магнітного потоку, що безпосередньо взаємодіє із струмом якоря. На цих ділянках рейок, які становлять близько 90% відстані між початковим і поточним становищем якоря, марно виділяється основна частина теплових втрат. Окрім того активний опір рейок суттєво збільшується внаслідок їхнього нагрівання, і, перш за все, опір початкових ділянок рейок, які перебувають під безперервним струмовим навантаженням.

У роботах [10, 11] представлено два варіанта сегментованого РП (СРП). В першому варіанті єдині суцільні рейки, які в традиційному РП зазвичай живляться від одного потужного ЄНЕ, розділяються, наприклад, на три послідовно розташовані по довжині ділянки рейок, кожна з яких живиться від окремого ЄНЕ меншої потужності (рис. 6, а). В другому варіанті (рис. 6, б) три пари рейок розміщуються на одній довжині, але з ссувом осей на 120 градус.

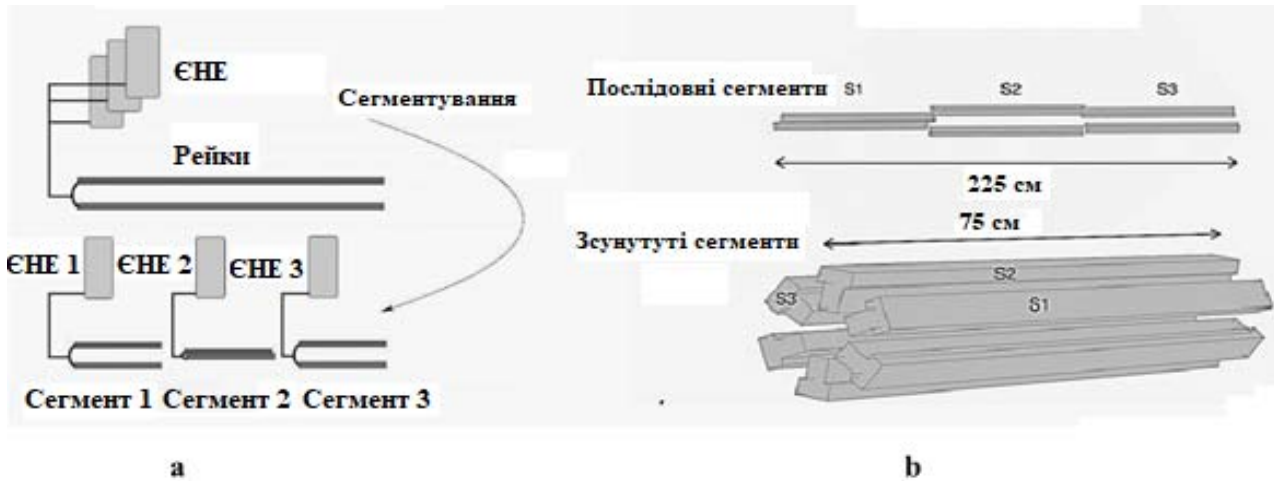


Рис.6

Якір СРП має *три пари контактів*, кожна з яких контактує із однією парою рейок. З точки зору величини електродинамічної сили кращим з цих варіантів є другий, у якому проявляється ефект «аугментації» поля. Сумарна магнітна індукція в активній зоні СРП складається з трьох складових, утворених окремими парами рейок. З урахуванням векторного характеру поля магнітної індукції вираз для сумарної індукції має наступний вигляд

$$B = B_1 \sin(\theta_1) + B_2 \sin(\theta_2) + B_3 \sin(\theta_3), \quad (11)$$

де B_1, B_2, B_3 – складові магнітної індукції, які утворені відповідними рейками, $\theta_1, \theta_2, \theta_3$ – кути між векторами індукції. Оскільки рейки ідентичні і по ним протікає однаковий струм, то $B_1 = B_2 = B_3$. Відповідно кути дорівнюють $\theta_1=30^\circ, \theta_2=90^\circ, \theta_3=150^\circ$. В результаті, на підставі виразу (11) отримаємо $B = 2B_1$, тобто результуюче магнітне поле у порівнянні з полем однієї пари рейок підсилюється у два рази, що також спостерігається в АРП, але на відміну від АРП електричні втрати будуть зменшені. Такий підхід демонструє підвищення енергоефективності прискорювача як за рахунок зменшення опору, так і за рахунок підвищення індуктивності рейок.

Одним з варіантів сегментованого РП є прискорювач з розподіленим живленням. Прискорювач даного типу являє собою синтез традиційного РП і СРП, де рейки є неперервними на всій довжині, однак умовно розділені на окремі пари ділянок (сегментів), кожна з яких має свою пару терміналів, підключених до окремого ЄНЕ.

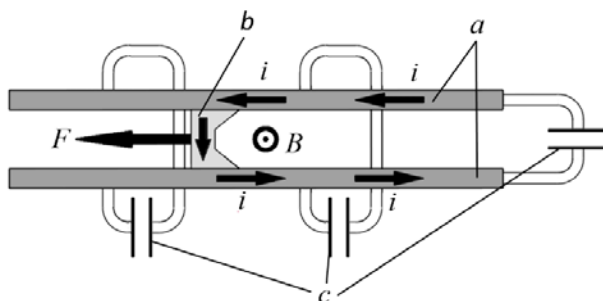


Рис. 7

На рис. 7 схематично показано прискорювач з розподіленим живленням (a – рейки, b – якір, c – ЄНЕ). Такий підхід до сегментування рейок дає змогу забезпечити плавне переключення між сегментами і уникнути негативних явищ, що супроводжують комутацію. Ідею було вперше запропоновано у 2007 р. [12], на практиці даний тип РП було

Включення сегментів в роботу відбувається за рахунок керуючої електроніки, яка відстежує проходження якоря через кожну умовну пару сегментів, в той час як попередні пари виключаються з контуру по мірі того, як розряджаються їхні ЄНЕ, та по мірі руху якоря збільшується опір між терміналами.

реалізовано і випробувано у French-German Research Institute of Saint-Louis [13]. Отриманий експериментально ККД установки PEGASUS становить 41% за початкової енергії ЄНЕ 3,6 МДж, максимальній швидкості 3100 м/с якоря масою 308 г, що є достатньо високим показником для РП у цілому. Не дивлячись на високу енергоефективність, можна припустити, що даному типу РП властиві такі недоліки як складність конструкції і системи керування, низька надійність. Він потребує дуже ретельного узгодження параметрів ЄНЕ з параметрами якоря і рейок. Будь-які похибки в системі керування зводять нанівець ефективність такого варіанту РП.

У попередніх роботах авторів даної статті сформульовано ідею подальшого розвитку СРП. З метою підвищення ККД прискорювача шляхом зменшення його електричного опору і спрощення конструкції РП з розподіленим живленням у роботах [14], [15] запропоновано багатоступінчатий секціонований РП (БСРП), показаний на рис. 8. Рейки БСРП поділяються по довжині на ізольовані одна від іншої ділянки, які паралельно підключаються на 2 шини (кабелі), лінійний опір яких суттєво менший за лінійний опір рейок. На рис. 8 схематично зображено запропонований 3-ступенчатий БСРП, де позначено: *a* – сегменти рейок, *b* – якор, *c* – ЄНЕ, *d* – струмопровідні шини. В процесі руху якоря відбувається виключення з розрядного кола попередніх ділянок (сегментів) рейок і включення наступних ділянок, за допомогою яких продовжується подальший процес прискорення якоря. В результаті з розрядного кола видаляються нагріті «відпрацьовані» ділянки рейок, що у цілому

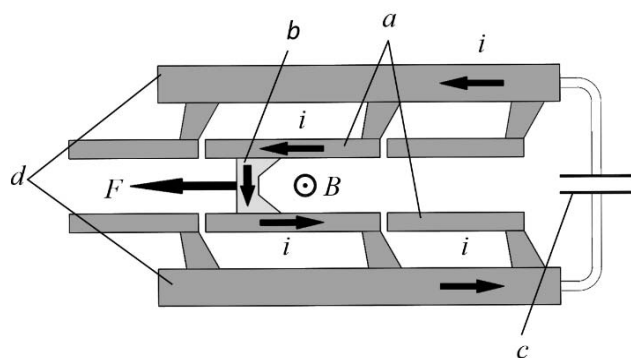


Рис. 8

суттєво зменшує сумарний активний опір БСРП і підвищує його ККД. Комутація струмів між окремими ділянками відбувається шляхом самокомутації без додаткових пристроїв управління тільки за рахунок руху якоря, який послідовно замикає окремі ступені. Розрядний струм протікає по обхідному багатожильному кабелю. Такий підхід до конструкції РП виправданий з огляду на те, що багатожильний кабель менше схильний до впливу скін-ефекту, має значно менший електричний опір, ніж рейки, і являє собою додаткову теплову масу, на якій розсіюється частина потужності теплових втрат, перешкоджаючи виникненню локальних перегрівів рейок. Результати математичного моделювання [15] підтверджують підвищення ККД, порівняно з попередніми варіантами РП до 51...52 % за початкової енергії ЄНЕ 302 кДж і максимальній швидкості якоря 1015 м/с масою 300 г.

Ключовим фактором, який необхідний для успішної реалізації БСРП, є створення надійного обхідного струмопроводу – багатожильного кабелю (або металевих шин значного перерізу, тощо). Результати математичного моделювання показують, що застосування цього удосконалення за одночасної оптимізації параметрів ЄНЕ і маси якоря дають змогу в порівнянні з РП традиційного виконання тільки за рахунок зменшення активного електричного опору рейок збільшити ККД при істотному зниженні нагріву рейок. Зазначені технічні рішення можуть бути застосовані в РП великих калібрів.

Ключовим фактором, який необхідний для успішної реалізації БСРП, є створення надійного обхідного струмопроводу – багатожильного кабелю (або металевих шин значного перерізу, тощо). Результати математичного моделювання показують, що застосування цього удосконалення за одночасної оптимізації параметрів ЄНЕ і маси якоря дають змогу в порівнянні з РП традиційного виконання тільки за рахунок зменшення активного електричного опору рейок збільшити ККД при істотному зниженні нагріву рейок. Зазначені технічні рішення можуть бути застосовані в РП великих калібрів.

Висновки. Останні десятиріччя швидкими темпами відбувається еволюція електромагнітних рейкових прискорювачів з метою їхнього удосконалення та подальшого використання в космічних, військових та промислових технологіях. РП традиційної конструкції вичерпав свій потенціал розвитку, його енергоефективність, насамперед величина ККД, має неприйнятно малі значення, що гальмує практичне використання технології рейкового прискорення електропровідних тіл. Спроби досягти високих показників вихідної енергії за малих ККД зустріло низку непереборних фізико-технічних проблем, пов'язаних зі створенням джерела живлення великої потужності та термомеханічною міцністю матеріалів.

За результатами останніх теоретичних та експериментальних досліджень запропоновано нові технічні рішення РП. Підвищення ККД досягається шляхом оптимізації інтегральних параметрів РП

– збільшенням похідної індуктивності рейок і зменшенням активного опору розрядного кола РП. Порівняльний аналіз показав, що нові варіанти РП мають кращі показники, ніж традиційний РП, а між собою відрізняються певними перевагами і недоліками. З огляду на найпростішу конструкцію традиційного РП удосконалені варіанти РП мають більш складну конструкцією і систему керування.

Запропоновано новий варіант багатоступінчатого секціонованого РП, в якому суттєве зменшення активного опору РП досягається шляхом поділення рейок РП по їхньої довжині на окремі ізолювані одна від іншої ділянки (ступені) та синхронізованої з рухом якоря поступової комутації цих ділянок без додаткових засобів керування. У такому варіанті ККД збільшується до 51...52 %. Реалізація такого РП потребує використання обхідного струмопроводу – багатожильного кабелю з відповідними характеристиками. Подальші задачі щодо реалізації варіантів РП пов'язані з дослідженням особливостей локальних фізичних процесів, що протікають в РП.

Практична реалізація нових технічних рішень РП, які виникли внаслідок критичного осмислення проблеми, відкривають нові можливості для ефективного практичного використання технології рейкового прискорення електропровідних тіл.

1. Longwen Jin, Bin Lei, Qian Zhang and Rengui Zhu. Electromechanical Performance of Rails With Different Cross-Sectional Shapes in Railgun. *IEEE Trans. on plasma science*. 2015. Vol. 43. No 5. Pp. 1220 – 1224.
2. George Arthur Proulx. Railgun With Steel Barrel Sections and Thermal Management System. *IEEE Trans. on Plasma Science*. 2015. Vol. 43. No. 5. Pp. 1624 – 1646.
3. Rodney L. Burton, F. Douglas Witherspoon and Shyke A. Goldstein. Performance of a selfaugmented railgun. *Journal of Applied Physics* 70, 1991. DOI: <https://doi.org/10.1063/1.349199>
4. S. Hundertmark, G. Vincent, F. Schubert, and J. Urban, The NGL-60 Railgun, *IEEE Trans on Plasma Science*. 2019. Vol. 47. No 7. Pp. 3327 – 3330.
5. Vincent, S. Hundertmark, Using the SR\3-60 Railgun in Augmented Mode. *IEEE Trans. on Plasma Science*. 2015. Vol. 43. Issue 5. Pp. 555 – 1558.
6. Yong He, Yongchao Guan, and Shengyi Song. Design of a Multi-Turn Railgun for Accelerating Massive Load to High Speed. *IEEE Trans on Plasma Science*. 2019. Vol. 47. No 8. Pp. 4181 – 4183.
7. Zizhou Su, Wei Guo, Bo Zhang, Tao Zhang, Ren Ren, Xiaochao Sun. The Study of Three Configurations of Railgun. *16th International Symposium on Electromagnetic Launch Technology*. Beijing, China. May 2012.
8. Poltanov Aleksey E., Kondratenko Anatoly K., Glinov Alexander P., Ryndin Valery N. Multi-Turn Railguns: Concept Analysis and Experimental Results. *IEEE Trans. on Magn*. 2001. Vol. 37. No 1. Pp. 457-461.
9. Thomas G. Engel, Jesse M. Neri, and Michael J. Veracka, Characterization of the Velocity Skin Effect in the Surface Layer of a Railgun Sliding Contact. *IEEE Trans. on Magn*. 2008. Vol. 44. No 7. Pp. 1837 - 1844.
10. Hundertmark S. and Vincent G. Performance of a Hexagonal, Segmented Railgun, *2009 IET European Pulsed Power Conference*, Geneva, Switzerland, September 2009. Pp. 43–47.
11. Vincent G., Hundertmark S. Using the SR\3-60 Railgun in Augmented Mode. *IEEE Trans. on Plasma Science*. 2015. Vol.43. No 5. Pp. 1555 - 1558.
12. Mankowski J., Dickens J., Giesselmann M., McDaniel B., McHale B. and Kristiansen M. A Bench Top Railgun With Distributed Energy Sources. *IEEE Trans. on Magn*. 2007. Vol. 43. No. 1. Pp. 167 – 169.
13. Hundertmark S., Vincent G., Simicic D. and Schneider M. Increasing Launch Efficiency With the PEGASUS Launcher. *IEEE Trans. on Plasma Science*. 2017. Vol. 45. No 7. Pp. 1607 – 1613.
14. Vaskovskyi Yu.M., Raichev P.O. Improvement and optimization of the rail accelerator of electrically conductive bodies. *Tekhnichna elektrodynamika*. 2019. No 2. Pp. 7-14. DOI: <https://doi.org/10.15407/techned2019.02.007>
15. Vaskovskyi Yu.M., Raichev P.O. Improvement of the Energy Efficiency of the Railgun, *2019 IEEE 2nd Ukraine Conference on Electrical and Computer Engineering*. July 2019, Lviv, Ukraine. Pp. 261-264.

ЭВОЛЮЦИЯ ЭЛЕКТРОМАГНИТНЫХ РЕЛЬСОВЫХ УСКОРИТЕЛЕЙ

Ю.Н. Васьковский, П.О. Райчев

НТУ Украины «Киевский политехнический институт имени Игоря Сикорского»

Пр. Победы, 37, Киев, 03056, Украина.

E-mail: vun157@gmail.com, krieg40000@gmail.com.

Проведен аналитический обзор современных мировых разработок в области электромагнитных ускорителей электропроводных тел (РУ). Анализируются основные закономерности физических процессов в РУ и показаны пути их дальнейшего усовершенствования в целях повышения показателей энергоэффективности. С учетом широкого разнообразия предлагаемых вариантов необходимы их обобщения и адекватный сравнительный анализ. Проведен сравнительный анализ преимуществ и недостатков передовых вариантов РУ – традиционного РУ, аугментированного, многовиткового, и многоступенчатого секционированного РУ. Описан предложенный авторами вариант многоступенчатого секционированного РУ, который обеспечивает существенное снижение активного сопротивления ускорителя путем деления рельсов по их длине на отдельные изолированные один от другого сегменты и последующую их коммутацию без средств дополнительного контроля, синхронизирующуюся с движением якоря. Библ.15, рис. 8.

Ключевые слова: рельсовый ускоритель, аугментированный, многовитковый, секционированный РУ.

EVOLUTION OF THE ELECTROMAGNETIC RAILGUN

Ju.M. Vaskovskyi, P.O. Raichev

National Technical University of Ukraine «Igor Sikorsky Kyiv Polytechnic Institute»

pr. Peremogy, 37, Kyiv, 03056, Ukraine.

E-mail: vun157@gmail.com; krieg40000@gmail.com.

In the present article, the analytical overview of the worldwide modern approaches to the development of electromagnetic railguns (RG) was carried out. The major physical effects in the RG were analyzed, and the corresponding ways of increasing the RGs efficiency were showed up. Considering the wide range of the proposed ER configurations, their generalization and comparative analysis is highly needed. Thus, the comparison of the most advanced configurations of the ER - conventional RG, augmented, multi-turn, and multistage segmented RG was carried out. Finally, the variation of the multistage segmented RG, proposed by authors, has been described. This type of ER allows for the sufficient decrement of the ERs resistance by splitting the rails on mutually insulated segments, and commutating those segments without additional control equipment, but only by synchronized movement of the armature. References 15, figures 8.

Keywords: rail accelerator, augmented railgun, multi-turn railgun, segmented railgun.

Надійшла 07.07.2020

Остаточний варіант 23.07.2020