

**ЕНЕРГЕТИЧНІ ХАРАКТЕРИСТИКИ РЕЗОНАНСНОГО КОНВЕРТОРА
З ДОЗОВАНОЮ ПЕРЕДАЧЕЮ ЕНЕРГІЇ**

І.В. Волков^{1*}, чл.-кор. НАН України, **С.В. Подольний**^{2**}, канд.техн.наук

¹Інститут електродинаміки НАН України,

пр. Перемоги, 56, Київ, 03057, Україна,

e-mail: ig.volkov@ukr.net

²Sentinel Power Quality FZE, UAE

Розглянуто варіанти розміщення імпульсного трансформатора в двоконтурному резонансному перетворювачі DC/DC типу з дозованим відбором і передачею енергії. Досліджено електромагнітні процеси вхідного і вихідного контурів з врахуванням втрат енергії в дроселях, діодах та транзисторах конвертора. На основі використання аналітично-числового методу обґрунтовано вибір коефіцієнту передачі трансформатора, що забезпечує максимальний ККД. Викладено методику оптимізації, придатну для застосування у разі варіації вхідних та вихідних параметрів перетворювача в широкому діапазоні можливих значень. Бібл. 3, рис. 7.

Ключові слова: резонансний перетворювач, конвертор, DC/DC, трансформатор, гальванічна розв'язка.

Вступ. Конвертори (імпульсні перетворювачі постійної напруги, DC/DC-перетворювачі) є чи не найбільш поширеними пристроями силової електроніки, що застосовуються у вторинних джерелах живлення різноманітної апаратури промислового, побутового та спеціального призначення [1]. Масове їхнє застосування актуалізує вимогу покращення енергетичних характеристик таких перетворювачів, що досягається як удосконаленням схемотехнічних рішень, так і оптимізацією режимів роботи та співвідношень між їхніми параметрами [2]. Об'єктом дослідження цієї статті є імпульсні транзисторні перетворювачі постійної напруги з дозованим відбором і передачею енергії з мережі постійного (випрямленого) струму до навантаження, які розроблено в ІЕД НАН України [3]. За рахунок фізичного розділення процесів накопичення і передачі енергії в навантаження цим перетворювачам властива підвищена надійність. Енергетичні та інші характеристики таких перетворювачів суттєво залежать від місця встановлення трансформатора, котрий гальванічно розв'язує систему живлення і навантаження (обов'язкова вимога ряду практичних застосувань) і розрахункової величини коефіцієнту передачі цього трансформатора та його варіацій в залежності від вибору параметрів реактивних елементів перетворювача.

Мета роботи полягає в тому, щоб знайти ці залежності і запропонувати рекомендації по розташуванню трансформатора та вибору його коефіцієнту передачі, який забезпечив би найкращий ККД для різних умов застосування.

Два варіанта розташування трансформатора (відносно дозуючого конденсатора C_0) показано на рис. 1: *a* – у вхідному контурі та *b* – у вихідному.

Обидві схеми містять випрямляч (однофазний або трифазний) із згладжуючим конденсатором C_{in} , що є вхідним для аналізованої нижче схеми; ізолюючий трансформатор Tp з коефіцієнтом трансформації n (обов'язковий для потужних конверторів); дозуючий конденсатор C_0 ; вихідний конденсатор C_{out} , підключений паралельно навантаженню R_n ; діод D_0 у зарядному ланцюгу дозуючого конденсатора та вузол з двох діодів D_1 , D_2 та транзисторного ключа $T2$, що забезпечують незалежні один від одного режими роботи двох контурів: першого (C_0 заряджається від C_{in}) і другого (C_0 розряджається на C_{out} через дросель L_2). Транзисторний ключ $T1$, що ініціює заряд C_0 , в схемі рис. 1, *a* знаходиться в первинній обмотці трансформатора, а в схемі рис. 1, *b* – безпосередньо послідовно з дроселем L_1 , який забезпечує резонансний заряд C_0 . Вводимо припущення, що струм намагнічування трансформатора малий і їм можна знехтувати.

Перший етап циклу починається з включення $T1$ та заряду дозуючого конденсатора до напруги, приблизно рівної подвійній напрузі вторинної обмотки трансформатора, за час, що дорівнює напівперіоду $T/2$ резонансної частоти f_r першого контуру. На другому етапі включається транзисторний ключ $T2$.

Трансформатор в першому контурі (рис. 1, a). Під час вибору схеми заміщення (одноконтурна чи двоконтурна) для розрахунку процесів у разі заряду дозуючого конденсатора слід враховувати, що Tp може мати 3 основних конструктивних виконання.

Перший: первинні та вторинні обмотки виконані з таким розрахунком, щоб їхні індуктивності розсіювання магнітного потоку забезпечували необхідну резонансну частоту розрядного контуру $f_r = 1/T$. **Другий:** обидві обмотки виконано з довільними індуктивностями розсіювання, а задля забезпечення заданої f_r послідовно з первинною обмоткою включається додатковий дросель з відповідною індуктивністю L_{13} (на рисунку не показаний). **Третій:** обидві обмотки також виконуються з довільними індуктивностями розсіювання, а задля забезпечення заданої f_r додатковий дросель з

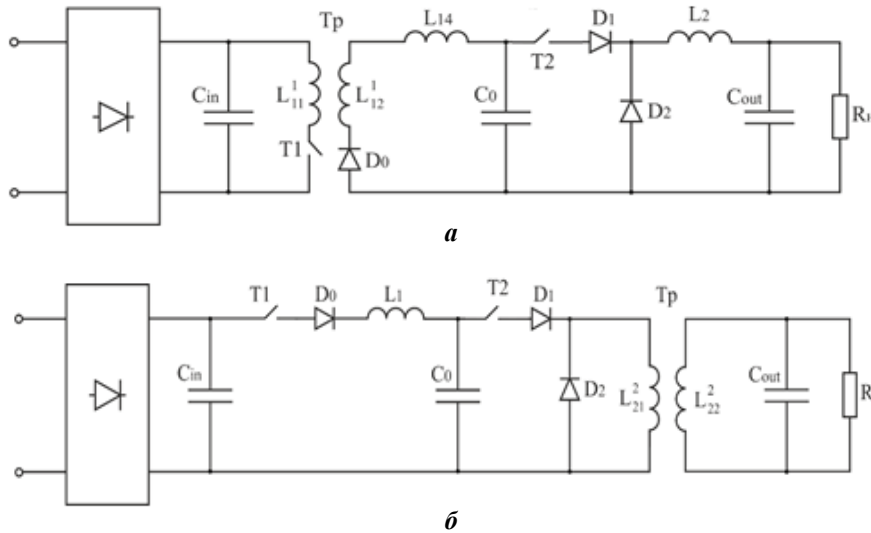


Рис. 1

відповідною індуктивністю L_{14} включається послідовно із вторинною обмоткою. Саме цьому третьому виконанню трансформатора відповідає рис. 1, а, де зображено додатковий дросель L_{14} . Якщо користуватися одноконтурною схемою заміщення для розрахунку системи, то для другого та третього варіантів треба заздалегідь розрахувати індуктивності додаткових дроселів, які залежать від n .

У статті пропонується користуватися двоконтурною схемою заміщення (рис. 2), в якій L_{11} і L_{12} позначено сумарні індуктивності електричних кіл

первинної та вторинної обмоток. Для трьох варіантів виконання трансформатора маємо відповідно: 1) $L_{11} = L_{11}^1$, $L_{12} = L_{12}^1$; 2) $L_{11} = L_{11}^1 + L_{13}$, $L_{12} = L_{12}^1$; та 3) $L_{11} = L_{11}^1$, $L_{12} = L_{11}^1 + L_{14}$. Такий підхід дає змогу в більш загальній формі дослідити залежність характеристик системи від коефіцієнту трансформації n .

Запишемо систему рівнянь вхідного контуру в операторній формі (Лапласа) з врахуванням резистивних втрат в дроселях та провідниках і статичних втрат в напівпровідникових елементах (втрати у трансформаторі вимагають особливого розгляду). На еквівалентній схемі рис. 2 їх символізують відповідно резистори R_{11} , R_{12} і елементи з незалежним від струму (таке прийняте допущення) падінням напруги ΔU_{11} і ΔU_{12} . Початкові величини напруги на конденсаторах позначено як U_{in} і U_0 . Маємо

$$\begin{cases} \frac{U_{in}}{p} - \frac{E_1}{p} - \frac{\Delta U_{11}}{p} = pL_{11}I_1(p) + I_1(p)R_{11} + \frac{1}{pC_{in}}I_1(p) \\ n \frac{E_1}{p} - \frac{U_0}{p} - \frac{\Delta U_{12}}{p} = \frac{pL_{12}I_1(p)}{n} + \frac{I_1(p)}{n}R_{12} + \frac{1}{pC_0} \frac{I_1(p)}{n} \end{cases} \quad (1)$$

Звідси струм первинної обмотки $I_1(p)$

Рис. 2

$$I_1(p) = \frac{U_{in} - \Delta U_{11} - \frac{1}{n} \cdot \{U_0 + \Delta U_{12}\}}{p^2 \left\{ L_{11} + \frac{1}{n^2} L_{12} \right\} + p \left\{ R_{11} + \frac{1}{n^2} R_{12} \right\} + \frac{1}{C_{in}} + \frac{1}{n^2 C_0}} \quad (2)$$

Введемо позначення

$$\tilde{U}_0 = \frac{1}{n} \cdot U_0, \quad \tilde{C}_0 = n^2 C_0, \quad \Delta \tilde{U} = \Delta U_{11} + \frac{1}{n} \Delta U_{12}, \quad \tilde{L} = L_{11} + \frac{1}{n^2} L_{12}, \quad \tilde{R} = R_{11} + \frac{1}{n^2} R_{12} \quad (3)$$

та приведемо (2) до наступного вигляду:

$$I_1(p) = \frac{U_{in} - \tilde{U}_0 - \Delta \tilde{U}}{p^2 \tilde{L} + p \tilde{R} + \frac{1}{\tilde{C}}} = \frac{\Sigma U}{\tilde{L}} \cdot \frac{1}{p^2 + 2\delta p + \omega_0^2}, \quad (4)$$

де $\tilde{C} = \frac{c_{in} \tilde{c}_0}{c_{in} + \tilde{c}_0} \cong \tilde{C}_0$, $C_{in} \gg \tilde{C}_0$, $\delta = \frac{\tilde{R}}{2\tilde{L}}$, $\omega_0^2 = \frac{1}{\tilde{L}\tilde{C}}$, $\Sigma U = U_{in} - \tilde{U}_0 - \Delta \tilde{U}$.

Корені характеристичного рівняння $p^2 + 2\delta p + \omega_0^2 = 0$, за яких існує резонанс,

$$p_{1,2} = -\delta \pm \sqrt{\delta^2 - \omega_0^2} = -\delta \pm j\sqrt{\omega_0^2 - \delta^2} = -\delta \pm j\tilde{\omega}, \quad (5)$$

де $\tilde{\omega}$ – кругова резонансна частота вхідного контуру з врахуванням втрат енергії.

Таким чином, струми первинної та вторинної обмоток трансформатора $i_1(t)$ та $i_2(t)$ у часовій області

$$i_1(t) = \frac{\Sigma U}{\tilde{L}\tilde{\omega}} e^{-\delta t} \cdot \sin \tilde{\omega} t, \quad i_2(t) = \frac{1}{n} \frac{\Sigma U}{\tilde{L}\tilde{\omega}} e^{-\delta t} \cdot \sin \tilde{\omega} t. \quad (6)$$

Отриманих рівнянь достатньо задля знаходження всіх складових втрат енергії в першому контурі

$$W_R = \int_0^\tau i^2(t) R dt, \quad W_{\Delta U} = \int_0^\tau i(t) \Delta U dt. \quad (7)$$

Ці втрати за час $\tau = \pi / \tilde{\omega}$, тобто за півперіод резонансної частоти, для кожного зі струмів (6) такі

$$W_R = \frac{\tilde{I}_m^2 R \tilde{\omega}^2 \cdot (1 - e^{-2\delta\frac{\pi}{\tilde{\omega}}})}{4(\delta^2 + \tilde{\omega}^2)}, \quad W_{\Delta U} = \frac{\tilde{I}_m \Delta U}{\delta^2 + \tilde{\omega}^2} \left(1 + e^{-\delta\frac{\pi}{\tilde{\omega}}}\right). \quad (8)$$

Енергія, яка накопичена в дозуючому конденсаторі C_0 за той же час

$$W_{out} = \frac{1}{2nC_0} \left[\frac{\tilde{I}_m \tilde{\omega}}{(\delta^2 + \tilde{\omega}^2)} \left(1 + e^{-\delta\frac{\pi}{\tilde{\omega}}}\right) \right]^2. \quad (9)$$

З урахуванням останніх рівнянь ККД вхідного контуру

$$\eta = 100 \cdot \frac{W_{out}}{W_{out} + W_{R11} + W_{R12} + W_{\Delta U11} + W_{\Delta U12}} \% . \quad (10)$$

Трансформатор у другому контурі (рис. 1, б). Двоконтурну схему заміщення показано на рис. 3, де L_{21} і L_{22} позначено сумарні (як і в розглянутому вище випадку) індуктивності електричних кіл первинної та вторинної обмоток трансформатора у випадку підключення його згідно рис. 1, б.

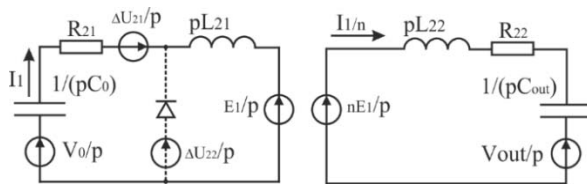


Рис. 3

Вона аналогічна попередній, але дозуючий C_0 і вихідний C_{out} конденсатори міняються місцями. Пояснення щодо втрат у напівпровідникових елементах ΔU_{21} та ΔU_{22} наведено далі.

Передача енергії в конденсатор C_{out} відбувається у два кроки. На першому кроці конденсатор C_0 розряджається з резонансною частотою $\tilde{\omega}$ (близькою до резонансної частоти першого контуру тому, що

$L_{21} = L_{12}$ за визначенням), і струм у первинній обмотці змінюється по аналогії з (2). Таким чином

$$i_1(p) = \frac{U_0 - \Delta U_{21} - n^{-1}U_{out}}{p^2 \{L_{21} + n^{-2}L_{22}\} + p \{R_{21} + n^{-2}R_{22}\} + (C_0)^{-1} + (n^2 C_{out})^{-1}}.$$

Виконаємо обернене перетворення Лапласа та отримаємо

$$i_1(t) = L^{-1} \{i_1(p)\} = \frac{\Sigma U}{\tilde{Z}} e^{-\delta t} \cdot \sin(\tilde{\omega} t), \quad (11)$$

де $\tilde{Z} = \sqrt{\tilde{Z}_0^2 - 0,25\tilde{R}^2}$, $\tilde{R} = R_{21} + n^{-2}R_{22}$, $\delta = \tilde{R}(2\tilde{L})^{-1}$, $\tilde{C} = C_{out}\tilde{C}_0(C_{out} + \tilde{C}_0)^{-1} \cong \tilde{C}_0$, $\Sigma U = U_0 - \Delta U_{21} - n^{-1}U_{out}$, $\tilde{L} = L_{21} + n^{-2}L_{22}$.

У момент повного розряду C_0 цей струм i , відповідно, $i_2(t) = i_1(t) / n$ максимальний або близький до максимуму, а $U_{C0} = 0$. Щоб передати у C_{out} всю накопичену енергію магнітного поля цих струмів необхідно використовувати шунтуючий діод D_2 з боку первинної обмотки. Використання цього діода призводить до появи другого кроку розряду C_0 – з резонансною частотою $\tilde{\omega}_2$, яка значно менше $\tilde{\omega}$, тобто процес передачі магнітної енергії розтягується у часі. Приклад такого дворезонансного режиму наведено на рис. 4.

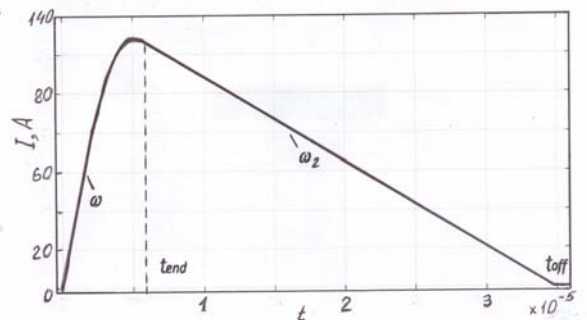


Рис. 4

Втрати енергії на першому кроці не є аналогом рівнянь (8), оскільки час t_{end} закінчення першого кроку розряду C_0 менший ніж $\tau = \pi$ рад. Для їхнього визначення скористуємося готовими результатами, наведеними для цього випадку в [3]

$$W_R = \frac{\tilde{I}_m^2 R_{21}}{4} \left(\frac{1}{\delta^2 + \tilde{\omega}^2} \left[\delta e^{-2\delta t_{end}} \cos(2\tilde{\omega} t_{end}) - \omega e^{-2\delta t_{end}} \sin(2\tilde{\omega} t_{end}) - \delta \right] - \frac{1}{\delta} \left[e^{-2\delta t_{end}} - 1 \right] \right), \quad (12)$$

$$W_{\Delta U} = \frac{\tilde{I}_m \Delta U_{21}}{\delta^2 + \tilde{\omega}^2} \left(e^{-\delta t_{end}} \left[-\tilde{\omega} \cos(\tilde{\omega} t_{end}) - \delta \sin(\tilde{\omega} t_{end}) \right] + \frac{\tilde{\omega}}{\delta^2 + \tilde{\omega}^2} \right). \quad (13)$$

На другому кроці система віддає накопичену магнітну енергію у вихідний конденсатор C_{out} , струми розряду C_0 в первинній та вторинній обмотках описуються рівняннями

$$i_{21}(t) = \tilde{I}_{m2} e^{-\delta t} \sin(\tilde{\omega}_2 t + \theta), \quad i_{22}(t) = n^{-1} \tilde{I}_{m2} e^{-\delta t} \sin(\tilde{\omega}_2 t + \theta), \quad (14)$$

а втрати W_{R2} та $W_{\Delta U2}$ – рівняннями

$$W_{\Delta U2} = \frac{\tilde{I}_{m2} \Delta U_{22}}{\delta^2 + \tilde{\omega}_2^2} \left[\tilde{\omega}_2 \left(\cos(\theta) + e^{-\delta t_{off}} \right) + \delta \sin(\theta) \right], \quad (15)$$

$$W_{R2} = \tilde{I}_{m2}^2 R_{22} \left(\frac{1}{4(\delta^2 + \tilde{\omega}_2^2)} \left[\delta e^{-2\delta t_{off}} - \delta \cos(2\theta) + \tilde{\omega}_2 \sin(2\theta) \right] + \frac{1}{4\delta} \left[1 - e^{-2\delta \frac{\pi - \theta}{\tilde{\omega}_2}} \right] \right),$$

де t_{off} – тривалість другого кроку.

Відповідно ККД вихідного контуру

$$\eta = \frac{100 W_{out}}{W_{out} + W_{R21}(1,2) + W_{R22}(1,2) + W_{\Delta U21}(1) + W_{\Delta U12}(2)} \%, \quad (16)$$

де $W_{R21}(1,2)$, $W_{R22}(1,2)$ – сумарні активні втрати першого і другого кроку згідно (13) і (15).

Шляхом перемноження ККД з рівнянь (10) та (16) можемо отримати ККД системи в цілому. Але того ж результату можливо досягти менш громіздким способом. Енергія W_{out} , що передається у кожному циклі в вихідний конденсатор для випадку системи без втрат, дорівнює енергії, накопиченій у цьому циклі в дозуючому конденсаторі W_{C_0} , тобто

$$W_{out} = W_{C_0} - (W_{R21}(1,2) + W_{R22}(1,2) + W_{\Delta U21}(1) + W_{\Delta U12}(2)). \quad (17)$$

Позначимо сумарні втрати енергії як δW_2 , тоді (16)

набуває вигляду

$$\eta = 100 \cdot (W_{C_0} - \delta W_2) (W_{C_0})^{-1} \%. \quad (18)$$

Враховуючи (10), ККД всієї системи (обох контурів)

$$\eta = 100 \cdot (W_{C_0} - \delta W_2) (W_{C_0} + \delta W_1 + \delta W_2)^{-1} \%. \quad (19)$$

Проаналізуємо характер зміни ККД деякої конкретної системи в залежності від зміни коефіцієнта трансформації та добротності індуктивностей (рис. 5). Потужність системи $P = 10$ кВт, частота $f_r = 50$ кГц, вхідна напруга $U_{in} = 515$ В, напруга вихідного конденсатора $U_{out} = 200$ В, втрати напруги на IGBT-транзисторах 1.7 В, на діодах – 0.7 В, добротність індуктивностей змінюється у діапазоні (200...250), коефіцієнт трансформації – (0.3...3). Як видно з рис. 5, система більш чутлива до зміни добротності, ніж до коефіцієнту трансформації. Причому підвищення n призводить до зниження ККД системи. Розглянемо це явище за фіксованого значення добротності, наприклад, $Q=215$.

На рис. 6 показано залежність максимальної амплітуди струму другого контуру від коефіцієнту трансформації; ступінчаста функція представляє собою границю, за якою вся накопичена в C_0 енергія передається у вихідний конденсатор (на рис. 5 цю границю позначено ступінчастим зменшенням ККД). Рис. 7 демонструє практично лінійний спад ККД зі збільшенням n . Бачимо, що незважаючи на очікуване зменшення амплітуди струму із зростанням n (рис. 6), сумарні втрати всієї системи збільшуються в межах біля двох відсотків (рис. 7). Таким чином існує протиріччя між бажанням мати найбільший ККД та найменшу амплітуду струму, яка обумовлює вартість напівпровідникових елементів. Якщо орієнтуватися на максимальний ККД, доцільно вибирати коефіцієнт трансформації найбільш близький до лівої границі ступінчатої функції, що показано на рис. 6.

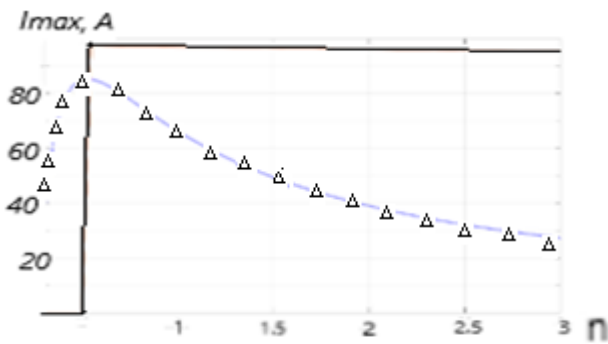


Рис. 6

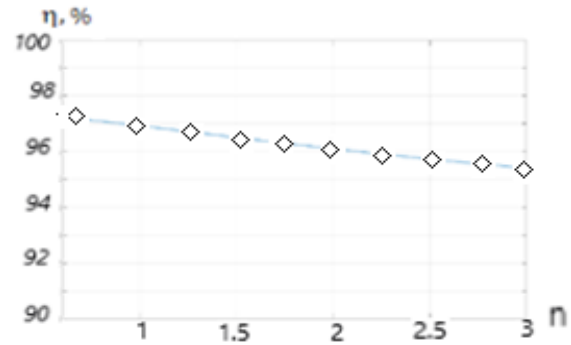


Рис. 7

Висновки. Одержані аналітичні залежності енерговтрат в елементах перетворювача від параметрів цих елементів та коефіцієнту трансформації дають змогу оптимізувати ККД перетворювача для обох варіантів включення резонансного трансформатора – як у контурі заряду дозуючого конденсатора, так і в контурі його розряду.

Якщо вхідна напруга U_{c_0} суттєво вища необхідної вихідної напруги U_{out} , встановлення трансформатора в контурі заряду дозуючого конденсатора за $n \leq 1$ надає більше оптимізаційних можливостей, оскільки цей коефіцієнт напряму впливає на всі компоненти рівняння (18). Одержані аналітичні залежності дають змогу виконати таку оптимізацію шляхом ітерації області прийнятних рішень відносно пріоритетних критеріїв – наприклад, максимум ККД за обмежень на вартість чи мінімум вартості за фіксації мінімально допустимого ККД). Хоча поліпшення ККД обмежене лише двома відсотками (з 0.95 до 0.97), воно може стати вирішальним у багатосерійному виробництві перетворювачів такого типу, наприклад, задля використання як стабілізованого джерела вторинного електроживлення на АТС.

Розміщення трансформатора у контурі розряду дозуючого конденсатора майже не впливає на ККД системи за $n \geq 1$, але такий варіант є пріоритетним з точки зору узгодження рівнів напруг, і, звичайно, єдино можливим для багатоканальних перетворювачів з різними рівнями вихідної напруги каналів.

Роботу виконано за бюджетною темою «Розроблення теорії та принципів побудови енергоефективних перетворювальних пристроїв стабілізації та регулювання параметрів електромагнітної енергії для систем живлення електротехнологічних комплексів (шифр СИГМА-Ш4)», КПКВК 6541030.

- Севернс Р., Блум Г. Импульсные преобразователи постоянного напряжения для систем вторичного электропитания. М.: Энергоатомиздат, 1988. 296 с.
- Asadi F., Eguichi K. Dynamics and control of DC/DC Converters. N.Y.: M.C.Publishers, 2018. 230 с.
- Волков И.В., Подольный С.В. Импульсный резонансный преобразователь постоянного напряжения с дозированным отбором и передачей энергии. *Техн. електродинаміка*. 2020. № 1. С.10-16.
DOI: <https://doi.org/10.15407/techned2020.01.010>

ENERGY CHARACTERISTICS OF THE RESONANT TYPE CONVERTER WITH METERED ENERGY TRANSMISSION

I.V. Volkov¹, S.V. Podolny²

¹Institute of Electrodynamics of the NAS of Ukraine

pr. Peremohy, 56, Kyiv, 03057, Ukraine, e-mail: ig.volkov@ukr.net

²Sentinel Power Quality FZE, UAE

This article investigated two cases of impulse transformer location selection in the DC-DC type two-step resonant converter, which fully segregates processes of taking and transferring energy between the input and its load. The electromagnetic processes during energy taking/transferring were studied, including active and static losses in the converter elements. Based on the suggested analytical-numerical method, the criteria for selecting the impulse transformer optimal transformation ratio, from the system efficiency point of view, was derived. The proposed optimization technique can be applied to a wide variety of input and output parameters. References 3, figures 7.

Key words: resonant converter, DC / DC, transformer, galvanic isolation.

- Severns R.S., Blum G. Pulse DC voltage converters for secondary power supply. Moskva: Energoatomizdat, 1988. 296 p. (Rus)
- Asadi F., Eguichi K. Dynamics and control of DC/DC Converters. N.Y.: M.C.Publishers, 2018. 230 с.
- Volkov I.V., Podolny S.V DC/DC converter with metered energy extraction and transmission. *Tekhnichna Elektrodynamika*. 2020. No 1. Pp.10-16. (Rus) DOI: <https://doi.org/10.15407/techned2020.01.010>

Надійшла 20.07.2020

Остаточний варіант 10.08.2020