

ЧИСЕЛЬНЕ МОДЕЛЮВАННЯ ТЕПЛООВОГО СТАНУ ІНДУКЦІЙНОЇ КАНАЛЬНОЇ ПЕЧІ

О.І. Бондар^{1*}, канд. техн. наук, О.І. Глухенький^{1**}, канд. техн. наук,
Ю.М. Гориславець^{1***}, докт. техн. наук, О.П. Западничук², канд. наук з держ. упр.

¹ Інститут електродинаміки НАН України,
пр. Перемоги, 56, Київ, 03057, Україна.

E-mail: bondar_o_i@ukr.net*, gai56@ied.org.ua** , yugoris@ukr.net***

² Секція прикладних проблем НАН України,

вул. Володимирська, 54, Київ, 01030, Україна. E-mail: alex22_z@ukr.net

Наведено математичну модель, що описує тепло-масообмін в індукційній каналній печі. На прикладі двофазної каналної печі зі стандартною формою каналів розглянуто вплив фазового кута зсуву між напругами, що живлять індуктори печі, на тепловий стан рідкого металу. Визначено значення цього кута, які забезпечують мінімальний перегрів розплаву в каналах відносно ванни печі. Запропоновано шляхи інтенсифікації тепло-масообміну в двофазній каналній печі. Бібл. 9, рис. 4.

Ключові слова: індукційна канална піч, система електроживлення, математичне моделювання.

Індукційні каналні печі завдяки високому ККД знайшли широке застосування для плавлення різноманітних металів та сплавів. Оскільки такі печі забезпечують незначне окислення і випаровування металу, то їхнє використання доцільне, в першу чергу, у тих випадках, коли до металу, що виплавляється, пред'являються високі вимоги, зокрема за мінімальними газовмістом та вмістом неметалевих включень. Саме тому вони широко використовуються для плавлення міді і сплавів на її основі, особливо коли мова йде про отримання безкисневої міді, яка служить для отримання високоякісної металеві продукції, зокрема електричних провідників [1].

На рис. 1 наведено ескіз одного із варіантів такої печі, а саме: двофазна піч типу ІЛК-1.2, призначена для плавлення міді і різноманітних сплавів на її основі (латуней, бронз тощо) [2]. Піч складається з облицьованої жароміцною цеглою ванни 1, в якій знаходиться основна маса розплаву, та індукційного нагрівального блоку (індукційної одиниці) 2, що знаходиться під ванною. За принципом дії цей блок нагадує електричний трансформатор, вторинна обмотка якого являє собою короткозамкнений виток рідкого металу, який називають індукційним каналом 3. У цьому каналі за допомогою котушки (індуктора) 4 із замкнутим магнітопроводом 5 наводиться електричний струм, який і нагріває рідкий метал.

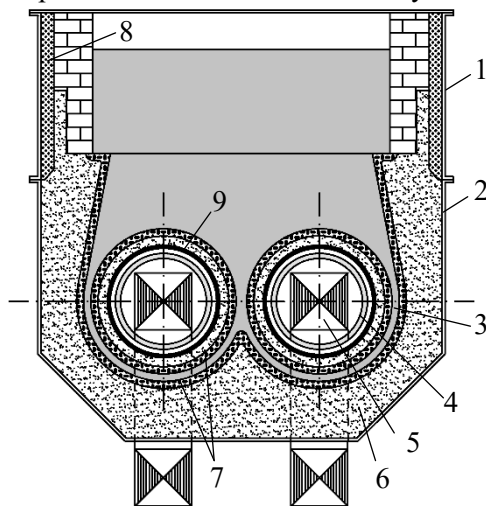


Рис. 1

Піч на рис. 1 має у своєму складі два канали та два індуктори, які живляться в загальному випадку різними за фазами напругами. Стінки індукційних каналів нагрівального блоку формуються в процесі запуску (введення в експлуатацію) печі за рахунок спікання на відповідну товщину молотого кварциту 6 з утворенням монолітного кварциту 7. Для цього використовується мідний шаблон, що за формою і геометричними розмірами в точності відповідає каналній частині печі, який футерується в каркасі блоку молотим кварцитом. Спікання кварциту відбувається за рахунок індукційного нагрівання зазначеного шаблона, який потім повністю розплавляється.

Для теплоізоляції печі металеві каркаси ванни та індукційного блоку з внутрішнього боку оклеюють листовим азбестом (на рисунку не показано).

Окрім того, між каркасом ванни та жароміцною цеглою додатково засипається діатоміт δ . Внутрішні прорізи (отвори) індукційного блоку, в яких розміщуються індуктори, формуються за допомогою етернітових циліндрів θ , які з метою охолодження примусово обдуваються повітрям, яке рухається в зазорі між циліндрами та котушками.

В індукційній каналній печі, як видно із її конструктивних особливостей, об'єми, де виділяється тепло і знаходиться метал, що підлягає плавленню, просторово роз'єднані. Оскільки переважна частина тепла в печі виділяється в каналах, а плавлення здійснюється у ванні, то температура металу в каналах завжди вища, ніж у ванні. Різницю цих температур називають перегрівом металу в каналах. Важливою задачею для таких печей є зменшення цього перегріву за рахунок інтенсифікації теплообміну між каналами і ванною печі. За недостатньої ефективності передачі тепла метал в каналній частині печі перегрівається, що призводить до завищених втрат енергії та передчасного виходу печі з ладу.

Одним з найбільш дієвих засобів інтенсифікації зазначених процесів є створення в кожному каналі печі так званої транзитної течії рідкого металу, за якою метал з ванни надходить в канал через одне гирло, а залишає його через інше, тим самим змушує кожний канал виконувати функцію проточного нагрівача. Такий рух металу дає змогу істотно знизити перегрів металу в каналах по відношенню до ванни, що в свою чергу надає можливості збільшити ресурс роботи печі, підвищити її ККД та знизити питомі витрати електроенергії. Відомо [3], що створити зазначену течію металу в індукційних каналних печах можливо за рахунок використання несиметричних форм каналів або живлення їх від спеціальних, зокрема несиметричних систем напруги у випадку багатозначних печей.

Задача цього дослідження полягає у визначенні можливості інтенсифікації тепло-масообміну в індукційній каналній печі за рахунок використання другого із зазначених факторів, тобто за рахунок несиметричного живлення, а **метою роботи** є дослідження теплового стану печі, зокрема визначення перегріву металу в каналах та встановлення впливу на нього фазового кута між напругами системи живлення.

Дослідження цього питання проводилося на прикладі двофазної каналної печі з каналами стандартної форми (конфігурації) шляхом тривимірного математичного моделювання електромагнітних, гідродинамічних і теплових процесів. Задля досягнення поставленої мети описано математичну модель дослідження зазначених процесів.

Частину цієї моделі, яка описує електромагнітні процеси, представлено у роботі [4]. Вона представлена у вигляді системи диференціальних рівнянь для комплексних амплітуд векторного магнітного і скалярного електричного потенціалів та інтегрального рівняння балансу напруг для кожного індуктора за постійної відносної магнітної проникності магнітопроводів. Така постановка дає змогу знаходити розподіл електромагнітного поля в печі як за заданих струмах, так і напругах на індукторах. Електромагнітна задача розв'язувалася в безіндукційному наближенні, оскільки внесок електрорушійних сил, що виникають за рахунок руху металу, під час роботи печі на промисловій частоті є незначним. В результаті вирішення цієї задачі отримано розподіл об'ємних електромагнітних сил, що зумовлюють рух рідкого металу в печі.

Інша частина моделі, пов'язана з гідродинамічними процесами в печі, являє собою систему нелінійних диференціальних рівнянь Нав'є-Стокса, які описують течію в'язкої турбулентної рідини. Розрахунок гідродинаміки з використанням цих рівнянь у даній роботі виконувався для стаціонарного руху рідкого металу в печі, зумовленого електромагнітними силами, з використанням SST (shear stress transport) моделі турбулентності [5]. Ця модель поєднує в собі переваги двох моделей турбулентності: $k-\epsilon$ та $k-\omega$. Модель $k-\omega$ в ній використовується для внутрішніх частин приграничного шару, що робить її безпосередньо зручною для використання у в'язкому підшарі. У вільному потоці SST переходить на модель $k-\epsilon$ і тим самим уникається загальна проблема моделі $k-\omega$, яка занадто чутлива до властивостей турбулентності вільного потоку. Автори, які використовують модель SST, часто зазначають її хорошу поведінку за несприятливих градієнтах тиску та розділювальних потоках.

Методики чисельного розрахунку електромагнітної і гідродинамічної задач детально представлено у попередніх роботах авторів [4, 6]. Далі зупинимося лише на особливостях постановки теплової задачі.

Під час дослідження ефективності тепло-масообміну в індукційній каналній печі моделювався нестационарний процес нагрівання в печі розплаву міді до робочої температури 1473 K (1200 °C). За початкову температуру розплаву приймалася температура плавлення міді $T_{Cu} = 1357$ K (1084 °C). Розрахунок розподілу температури металу у ванні та каналній частині печі проводився з врахування поля швидкостей, яке було отримано під час вирішення гідродинамічної задачі.

Розрахунок теплопередачі в печі виконувався для всіх її конструктивних елементів за винятком індукторів, які охолоджуються водою, та магнітопроводів. Початковий розподіл температури конструктивних елементів печі (футеровки, теплоізоляції та ін.) визначався шляхом попереднього розрахунку стаціонарної теплової задачі із заданою температурою T_{Cu} на внутрішніх поверхнях стінок, що контактують з розплавом.

В загальному вигляді для моделювання теплових процесів в печі використовувалося нестационарне рівняння теплопровідності з врахуванням руху рідкого металу

$$\rho C_p \partial T / \partial t + \rho C_p \mathbf{u} \cdot \nabla T = \nabla \cdot (\lambda_{\text{eff}} \nabla T) + q,$$

де ρ – густина; C_p – питома теплоємність; T – абсолютна температура; \mathbf{u} – швидкість руху рідкого металу; λ_{eff} – коефіцієнт ефективної теплопровідності; q – внутрішні джерела тепла, обумовлені протіканням в металі індукційного струму. Введення в рівняння коефіцієнта ефективної теплопровідності дає змогу врахувати додаткову передачу теплоти за рахунок турбулентних пульсацій, що виникають за турбулентного руху розплаву. Цей коефіцієнт, як відомо, має молекулярну λ і турбулентну λ_t складові, тобто $\lambda_{\text{eff}} = \lambda + \lambda_t$. Локальні значення λ_t визначалися за результатами гідродинамічного розрахунку у відповідності до виразу

$$\lambda_t = \eta_t C_p / Pr_t,$$

де η_t – турбулентна динамічна в'язкість рідкого металу; Pr_t – турбулентне число Прандтля, розподіл якого знаходився відповідно до моделі Кейса-Крауфорда (Kays-Crawford) [7].

Розрахунок як стаціонарної, так і нестационарної теплових задач проводився у лінійній постановці – коефіцієнти рівняння теплопровідності приймалися незалежними від температури, оскільки вона змінювалася в процесі нагрівання в невеликому діапазоні. Значення фізичних характеристик матеріалів, що використовувалися у процесі розрахунку теплопередачі, наведено у таблиці.

Матеріали	Мідь (розплав)	Шамотна цегла	Кварцит молотий	Кварцит монолітний	Азбест листовий	Діатоміт	Етерніт	Сталь
λ , Вт/(м·К)	163	1	0.35	3	0.12	0.15	0.3	19
C_p , Дж/(кг·К)	495	1050	700	1050	1500	840	1500	540
ρ , кг/м ³	7960	1850	2680	2201	2500	1850	2500	7950

Конвективний тепловий потік в навколишнє середовище через стінки печі розраховувався як

$$p_{\text{con}} = h \cdot (T - T_{\text{ext}}),$$

де h – коефіцієнт тепловіддачі; T_{ext} – температура навколишнього середовища. Значення коефіцієнта тепловіддачі для різних поверхонь і умов їхнього охолодження розраховувалися у відповідності з роботою [8].

Крім конвективного теплообміну через відкриту поверхню рідкого металу у ванні додатково враховувалися ще й втрати теплоти за рахунок випромінювання згідно виразу

$$p_{\text{rad}} = \varepsilon \sigma_{\text{SB}} \cdot (T^4 - T_{\text{amb}}^4),$$

де ε – коефіцієнт випромінювання рідкого металу; $\sigma_{\text{SB}} = 5.67 \cdot 10^{-8}$ Вт/(м²·К⁴) – постійна Стефана-Больцмана, T_{amb} – температура навколишнього середовища у ванні (над рідким металом).

Вихідні дані для моделювання печі приймалися такими, як і в роботах [4] та [6]. Об'єм розплавленого металу (міді) у ванні печі складав $(1.04 \times 0.67 \times 0.45)$ м³, в каналах індукційного блоку – 0.04 м³; внутрішній діаметр каналів (короткозамкнених "витків") – 0.51 м, їхній поперечний переріз – (25×100) мм². Розміри кожного індуктора: середній діаметр – 0.32 м, довжина – 0.62 м, число витків індуктора – $w = 45$. Моделювання електромагнітного поля печі проводилося за заданих амплітудних значень напруги на індукторах $U = \sqrt{2} \cdot 500$ В на частоті 50 Гц для різних значень фазових кутів ψ між напругами на індукторах. Відносна магнітна проникність магнітопроводів приймалася постійною $\mu_r = 1000$. Втратами в металевих каркасах печі нехтувалося.

Крім того, для цієї задачі приймалося: температура навколишнього середовища – $T_{\text{ext}} = 293$ К, температура у ванні над рідким металом – $T_{\text{amb}} = 473$ К, коефіцієнт випромінювання – $\varepsilon = 0.15$, товщини етернітових циліндрів і листового азбесту – 10 мм, товщина стінок каналів (монолітного спеченого кварциту) – 25 мм, швидкість повітря, що обдуває етернітові циліндри, – 10 м/с.

Моделювання виконувалося в програмному середовищі Comsol Multiphysics [9]. Алгоритм розрахунку приймався таким. Спочатку для прийнятих вихідних даних послідовно розв'язувалися три стаціонарні задачі: задача розрахунку електромагнітного поля печі, гідродинамічна задача та теплова. Потім на основі отриманого розподілу температури у всіх елементах печі та поля швидкості рідкого металу вирішувалася нестационарна теплова задача.

В результаті розрахунку стаціонарної теплової задачі з заданою температурою на внутрішніх поверхнях печі був отриманий початковий (для нестационарної задачі) розподіл температури елементів печі, який показано на рис. 2, а. Одержаний при цьому розподіл коефіцієнта тепловіддачі на зовнішніх поверхнях печі показано на рис. 2, б, з якого видно, що значення цього коефіцієнта змінюється в діапазоні від 2 до 9 Вт/(м²·К). На рис. 2 з огляду на симетрію печі представлено лише 1/4 її частину.

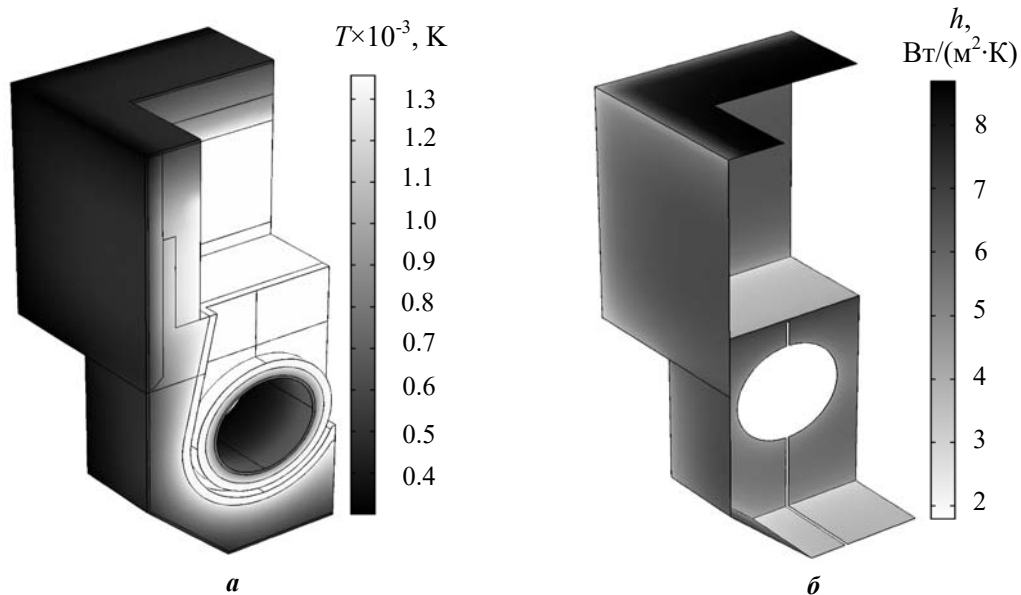


Рис. 2

Дослідження індукційного нагрівання рідкого металу в індукційній каналній печі (шляхом розв'язання нестационарної теплової задачі), як було сказано, проводилося за стаціонарній течії розплаву, створеній електромагнітними силами. Локальний перегрів металу ΔT в її каналах визначався відносно усередненої у ванні температури розплаву T_b

$$\Delta T = T_i - T_b = T_i - \frac{1}{V_b} \int_{V_b} T dV,$$

де T_i – локальна температура рідкого металу в каналах (в точках каналів $i = \{1, 2 \dots 11\}$, позначених на рис. 3, а); V_b – об'єм металу у ванні печі. Перегрів визначався в момент часу, коли середня температура металу у ванні досягала робочої температури.

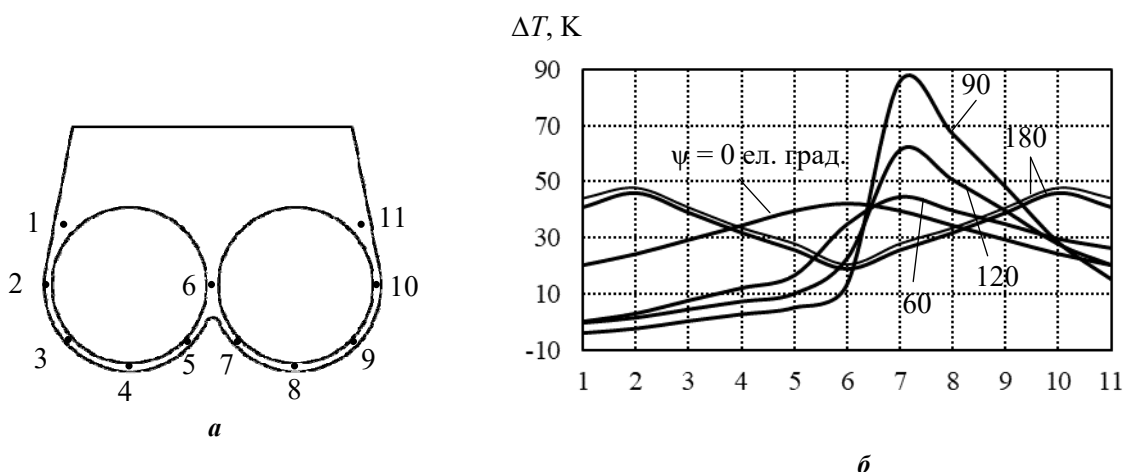


Рис. 3

На рис. 3, б показано залежності перегріву рідкого металу (міді) в каналах двофазної печі для різних значень фазового кута ψ між напругами на індукторах, отриманих в результаті проведеного моделювання (позначено на цьому рисунку товстими лініями). Крім того, для кута $\psi=180$ ел. град. тонкою лінією показано залежність, отриману без врахування передачі теплоти за рахунок турбулентних пульсацій, тобто за $\lambda_t=0$. Оскільки обидві криві практично співпадають, це означає, що для даного випадку у разі розрахунку тепло-масообміну в першому наближенні можна знехтувати турбулентними пульсаціями.

З рисунка випливає, що найменший перегрів металу в такій печі, який оцінювався по максимальним значенням ΔT , виникає за кутів $\psi=0$ і 180 ел. град. між напругами, тобто за однофазного живлення. Судячи з розподілу температури в каналах, можна стверджувати, що у першому випадку розплав з ванни поступає в обидва канали через крайні гирла, а залишає їх через спільне для них середнє гирло. При $\psi=180$ ел. град. рух металу в каналах змінюється на протилежний. Це добре корелюється з результатами роботи [6], в якій для такої печі наведено результати моделювання гідродинамічної задачі. Таким чином, це підтверджує отриманий раніше висновок, що змінюючи фазовий кут ψ системи живлення двофазної печі з одного значення на інше, тобто з нуля на 180 ел. град. і навпаки, можна реверсувати транзитну течію рідкого металу в каналах.

Практично такий же перегрів металу в каналах спостерігається і у разі живлення печі напругами з кутом $\psi = 60$ ел. град. Таке живлення печі є більш доцільним з огляду на її вплив на електричну мережу живлення, забезпечуючи при цьому більш рівномірне навантаження мережі. Принагідно зазначити, що, як правило, живлення двофазних печей на практиці здійснюється двофазною напругою з фазовим зсувом у 120 ел. град.

На рис. 4 для випадку живлення печі напругами, зміщеними між собою на кут у 60 ел. град., представлено розподіли температури (рис. 4, а) та абсолютного значення швидкості і характер руху металу (рис. 4, б) в каналній частині та ванні печі в момент досягнення металом робочої температури у ванні печі. Як було показано у роботі [6], за такого живлення індукторів печі витрати металу в обох каналах практично однакові. Незважаючи на це, спостерігається несиметричний розподіл температури в каналах (в одному з каналів метал є більш нагрітим), що демонструється рис. 4, а. Це пояснюється різними значеннями активної потужності, що виділяється в каналах за такого живлення [4], а також несиметричним характером руху у верхній частині каналів (між каналами та ванною печі) і в самій ванні. Наслідком цього є те, що температура металу, який поступає в канали, а також ступінь його послідовного нагрівання, є різними для кожного з каналів.

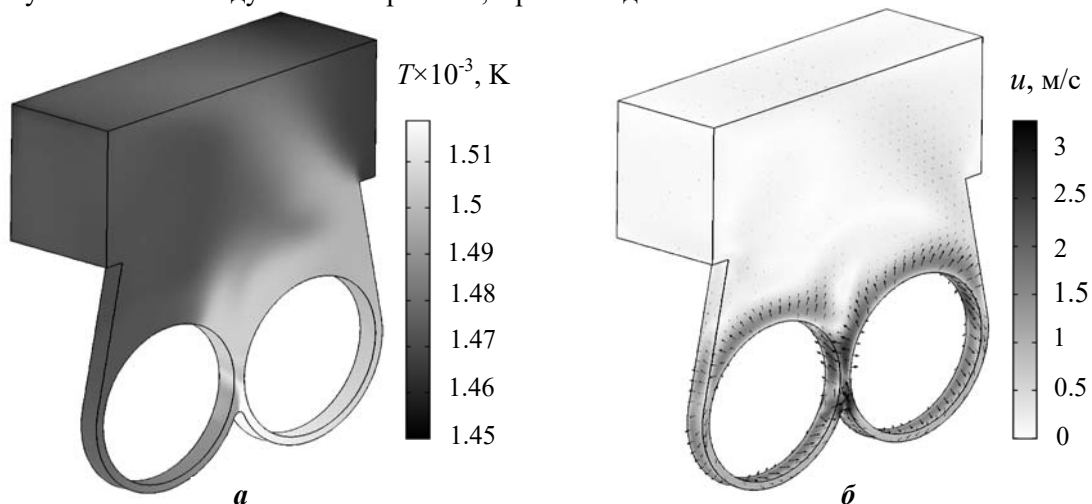


Рис. 4

Таким чином, проведене моделювання показало, що інтенсифікувати тепло-масообмін у двофазній індукційній каналній печі з каналами стандартної конфігурації можна двома шляхами. Один з них полягає у переводі такої печі з двофазного на однофазне живлення синфазними або протифазними напругами. При цьому можливий варіант використання періодичного чергування між собою цих двох напруг, яке призводить до почергової зміни в часі напрямку руху транзитної течії металу в каналах. Другий шлях можливий у разі живлення печі напругами, які зсунуті між собою на фазовий кут у 60 ел. град. У цьому випадку також можна використати періодичне перемикання між

собою цих напруг (з додатного значення $\psi = 60$ ел. град. на від'ємне $\psi = -60$ ел. град. і навпаки), що додатково може покращити тепловий стан індукційного каналного блоку печі.

Роботу виконано за держбюджетними темами «Розробити електромагнітні та напівпровідникові системи модульної структури для енергоефективної термообробки металевих розплавів і деталей» (шифр «ЕЛТЕРМ-П»), (КПКВК 6541030) та «Розвиток теорії, розроблення методів інтелектуалізації технологічних процесів та засобів керування, моніторингу, діагностування і вимірювання в електроенергетичних та електротехнічних системах» (шифр «ІНТЕХЕН-2»), (КПКВК 6541230).

1. Иванова Л.И., Грובה Л.С., Сокунов Б.А. Индукционные каналные печи. Екатеринбург: УГТУ - УПИ, 2002. 105 с.
2. Фарбман С.А., Колобнев И.Ф. Индукционные печи для плавки металлов и сплавов. М.: Metallurgy, 1968. 496 с.
3. Бояревич В.В., Фрейберг Я.Ж., Шилова Е.И., Щербинин Э.В. Электровихревые течения. Рига: Зинатне, 1985. 315 с.
4. Бондар О.И., Глухенький О.И., Гориславец Ю.М. Электромагнітні параметри двофазної індукційної каналної печі. *Праці Ін-ту електродинаміки НАН України*. 2020. № 56. С. 72-76. DOI: <https://doi.org/10.15407/publishing2020.56.072>
5. Menter F.R. Two-equation eddy-viscosity turbulence models for engineering applications. *AIAA Journal*. 1994. Vol. 32. No 8. Pp. 1598–1605.
6. Гориславец Ю.М., Глухенький О.И., Бондар О.И. Циркуляція металевого розплаву в індукційній каналній печі при фазовому керуванні напругами живлення. *Технічна електродинаміка*. 2020. № 3. С. 79-82. DOI: <https://doi.org/10.15407/techned2020.03.079>
7. Kays W.M. Turbulent Prandtl number – where are we? *ASME J. Heat Transfer*. 1994. Vol. 116. Pp. 284-295.
8. Incropera F.P., DeWitt D.P., Bergman T.L., Lavine A.S. Fundamentals of heat and mass transfer. *John Wiley & Sons*, 2006. 998 p.
9. Comsol Multiphysics. URL: <https://www.comsol.com/> (дата звернення: 28.12.2020).

NUMERICAL MODELLING OF INDUCTION CHANNEL FURNACE THERMAL STATE

O.I. Bondar¹, O.I. Glukhenky¹, Yu.M. Goryslavets¹, O.P. Zapadynchuk²

¹ Institute of Electrodynamics of the National Academy of Sciences of Ukraine, Peremohy av., 56, Kyiv, 03057, Ukraine.

E-mail: bondar_o_i@ukr.net*, gai56@ied.org.ua** , yugoris@ukr.net***

² Section of applied problems National Academy of Sciences of Ukraine,

Volodymyrska st., 54, Kyiv, 01030, Ukraine. E-mail: alex22_z@ukr.net

A mathematical model that describes heat and mass transfer processes in an induction channel furnace is presented. Using the example of a two-phase channel furnace with standard form of channels, the influence of the phase angle between the voltages supplying the furnace inductors on the thermal state of the liquid metal is considered. Values of this angle, which provide minimal melt overheating in channels in comparison with furnace bath have been determined. Ways of intensification of heat and mass transfer processes in two-phase channel furnace have been suggested. References 9, figures 4.

Key words: induction channel furnace, power supply system, mathematical modelling.

1. Ivanova L.I., Grobova L.S., Sokunov B.A. Induction channel furnaces. Yekaterinburg: The Ural State Technical University - UPI, 2002. 105 p. (Rus)
2. Farbman S.A., Kolobnev I.F. Induction furnaces for melting metals and alloys. Moskva: Metallurgy, 1968. 496 p. (Rus)
3. Boyarevich V.V., Freiberg Ya.Zh., Shilova E.I., Shcherbinin E.V. Electrical vortex flows. Riga: Zinatne, 1985. 315 p. (Rus)
4. Bondar O.I., Glukhenky O.I., Goryslavets Yu.M. Electromagnetic parameters of two-phase induction channel furnace. *Pratsi Instytutu elektrodynamiky Natsionalnoi Akademii Nauk Ukrainy*. 2020. No 56. Pp. 72-76. (Ukr) DOI: <https://doi.org/10.15407/publishing2020.56.072>
5. Menter F.R. Two-equation eddy-viscosity turbulence models for engineering applications. *AIAA Journal*. 1994. Vol. 32. No 8. Pp. 1598–1605.
6. Goryslavets Yu.M., Glukhenky O.I., Bondar O.I. Circulation of the metal melt in the induction channel furnace at a phase control of supply voltage. *Tekhnichna Elektrodynamika*. 2020. No 3. Pp. 79-82. (Ukr) DOI: <https://doi.org/10.15407/techned2020.03.079>
7. Kays W.M. Turbulent Prandtl number – where are we? *ASME J. Heat Transfer*. 1994. Vol. 116. Pp. 284-295.
8. Incropera F.P., DeWitt D.P., Bergman T.L., Lavine A.S. Fundamentals of heat and mass transfer. *John Wiley & Sons*, 2006. 998 p.
9. Comsol Multiphysics. URL: <https://www.comsol.com/> (accessed: 28.12.2020).

Надійшла 21.01.2021
Остаточний варіант 11.03.2021