

АНАЛІЗ ЕФЕКТИВНОСТІ ПЕРЕДАЧІ ЕЛЕКТРИЧНОЇ ЕНЕРГІЇ В СИСТЕМІ БЕЗДРОВОЇ ЗАРЯДКИ АКУМУЛЯТОРНОЇ БАТАРЕЇ ЕЛЕКТРОМОБІЛЯ

О.Д. Подольцев^{1*}, докт. техн. наук, В.Б. Павлов^{1**}, докт. техн. наук,

О.П. Западничук², канд. наук з держ. упр.

¹ Інститут електродинаміки НАН України,

пр. Перемоги, 56, Київ, 03057, Україна,

e-mail: podol@ied.org.ua

² Секція прикладних проблем НАН України,

вул. Володимирська, 54, Київ, 01030, Україна.

Проведено теоретичні дослідження ефективності передачі електричної енергії у бездротовому зарядному пристрої індуктивного типу із послідовним резонансом в колах передавальної та приймальної котушок. Показано, що ефективність залежить від параметру $k_{12}Q$ (добуток коефіцієнту магнітного зв'язку та добротності котушок) і співвідношення активних опорів акумуляторної батареї та котушки. Показано, що існує оптимальне значення співвідношення, за якого ефективність пристрою є максимальною (за умови $k_{12}Q = \text{const}$), і її значення монотонно зростає із ростом параметра $k_{12}Q$. Причому, задля досягнення ефективності більше 0.8, необхідно мати систему котушок із значенням $k_{12}Q > 10$. Наведено графічні залежності, що надають змоги визначення цієї ефективності як функції цих двох параметрів та встановити допустимий інтервал змінення співвідношення опорів з точки зору високої ефективної енергопередачі. Проведено чисельний розрахунок високочастотного магнітного поля (із робочою частотою 100 кГц), що утворюється котушками, у двох випадках – за відсутності екранування та за наявності алюмінієвих електромагнітних екранів. Показано високу ефективність використання таких екранів. Особливістю розрахунку є те, що для визначення значень комплексних струмів в обох котушках, які залежать від режиму роботи всього пристрою, використовується попередній їхній розрахунок на основі створеної Simulink-моделі пристрою. Бібл. 14, рис. 5, табл. 2.

Ключові слова: бездротова передача енергії, бездротова зарядка акумуляторної батареї, повітряний трансформатор, послідовний резонанс, ефективність енергопередачі, електромагнітний екран.

Вступ. Створення нових моделей електротранспорту, що використовують акумуляторні батареї як джерело живлення, та все більш їхнє широке застосування є актуальним напрямком розвитку інфраструктури громадського та особистого транспорту. Транспорт з електричним приводом має незаперечні переваги по відношенню до транспортних засобів на вуглеводневих енергоносіях, а саме: екологічність, безшумність, простота і легкість управління, а також економічність під час експлуатації з огляду на значно менші витрати на паливо та технічне обслуговування. Однак для споживача його привабливість поки обмежується відносно високою вартістю та відсутністю розвинутої інфраструктури зарядних станцій. Створення такої інфраструктури є одним із стратегічних завдань в області розвитку електричного транспорту у мегаполісах.

Найбільш перспективною технологією зарядки акумуляторних батарей електромобілів і електробусів, що складають основу електротранспорту у великих містах, є технологія безконтактної зарядки [1], головними перевагами якої є універсальність щодо різних видів і марок електротранспорту, безпека і комфортність. Однак для реалізації технології швидкої безконтактної зарядки необхідно створення зарядних пристроїв широкого діапазону потужності (2 - 100 кВт) з високою ефективністю передачі електричної енергії від зовнішньої мережі до акумуляторної батареї.

Безконтактні зарядні пристрої (БЗП) високої потужності можуть бути створені на основі використання декількох способів бездротової передачі електричної енергії [2, 3]: індуктивний, ємнісний та радіохвильовий. Найбільш ефективним з точки зору передавання відносно великої потужності на відстань 100 – 400 мм є індуктивний спосіб, що здійснює енергопередачу завдяки магнітному зв'язку між передавальною та приймальною котушками, що утворюють повітряний трансформатор. Встановлено [4], що необ-

хідною умовою ефективної передачі енергії між такими котушками, яка здійснюється на робочих частотах 20 -100 кГц та супроводжується виникненням значних реактивних струмів, є наявність ємнісних елементів в колах цих котушок, що утворюють резонанс в цих колах на робочій частоті.

В залежності від характеру підключення ємнісних елементів до котушок можливі чотири основні структури БЗП: «послідовно-послідовно», «послідовно-паралельно», «паралельно-паралельно» та «паралельно-послідовно». Загальну порівняльну характеристику цих структур наведено у [5, 6], де встановлено, що структура із послідовним підключенням ємності у колах обох котушок має певні переваги перед іншими, наприклад, внаслідок того, що умова виникнення резонансу у колах обох котушок не залежить від відстані між ними. Тому далі буде розглядатися саме така структура БЗП.

Слід зазначити, що важливими характеристиками БЗП для заряджання акумуляторної батареї електромобіля є: 1) висока ефективність бездротової передачі електричної енергії від джерела живлення до акумуляторної батареї у разі великого повітряного проміжку; 2) допустимий рівень височастотного магнітного поля, що утворюється навколо котушок задля зменшення втрат в металевих елементах корпусу автомобіля. Створення БЗП, що задовольняють зазначеним технічним характеристикам, пов'язано з цілим рядом науково-технічних питань, теоретичні основи для вирішення яких ще недостатньо досліджено та визначено на даний час. Так, наприклад, у [7] наведено загальні вирази для визначення ефективності передачі енергії в БЗП, але при цьому не розглянуто, від яких безрозмірних параметрів залежить ця ефективність та яким чином вибирати оптимальне значення опору навантаження, якщо він змінюється в процесі заряджання акумуляторної батареї. Характеристики деяких створених БЗП наведено у табл. 1. З таблиці видно, що ефективність цих пристроїв може змінюватися

Таблиця 1

Назва	Частота	Потужність	Відстань між котушками	Ефективність	Посилання
KAIST	20 кГц	22 кВт	200 мм	71%	[8]
NYU	85 кГц	25 кВт	210 мм	91%	[9]
Tokohu University	360 кГц	15 кВт	0-200 мм	75%	[10]
PATH	20 кГц	60 кВт	75 мм	60%	[11]
University of Auckland	85 кГц	1 кВт	100 мм	91,3%	[12]

від 60% до 90,3% і задля вирішення питання щодо підвищення ефективності необхідно проведення подальших досліджень. Чисельний розрахунок магнітного поля в БЗП наведено у [13]. Ві-

домо, що рівень цього поля залежить від комплексних значень струмів, що протікають в котушках, тобто від режиму роботи пристрою, та від їхніх геометричних розмірів. В роботі не пояснено, яким чином визначаються ці струми.

Метою роботи є аналіз електромагнітних процесів в безконтактному зарядному пристрої з послідовним резонансом в колах передавальної та приймальної котушок, визначення його оптимальних параметрів з точки зору підвищеної ефективності передачі електричної енергії в активне навантаження та оцінка рівня магнітного поля, що створюється таким пристроєм в навколишньому просторі за відсутності та наявності електромагнітного екрана.

1. Аналіз ефективності передачі енергії в БЗП та визначення оптимальних співвідношень. Базову структуру БЗП індуктивного типу та послідовним резонансом показано на рис. 1, а, а спрощену еквівалентну схему, що відповідає цієї структури та дає змогу розраховувати ефективність передачі енергії в акумуляторну батарею, – на рис. 1, б. Значимо, що на рис. 1, а показаний додатковий трансформатор, що забезпечує необхідну напругу на акумуляторній батареї і в той же час дає змогу одержати оптимальне значення еквівалентного опору навантаження. На рис. 1, б передавальна котушка характеризується параметрами R_1, L_1 , а приймальна – R_2, L_2 . Між котушками існує магнітний зв'язок, що характеризується коефіцієнтом взаєміндукції M або коефіцієнтом магнітного зв'язку $k_{12} = M / \sqrt{L_1 L_2}$. Активний опір навантаження R_L може бути розрахований як $R_L = U_2^2 / P_2$, де U_2 та P_2 – відповідно напруга та активна потужність на вході випрямляча (рис. 1, а).

Баланс напруг у колах обох котушок, записаний у частотній площині, має наступний вигляд:

$$\begin{aligned} \underline{U} &= (R_1 + (j\omega C_1)^{-1} + j\omega L_1)\underline{I}_1 + j\omega M \underline{I}_2, \\ 0 &= (R_2 + R_L + (j\omega C_2)^{-1} + j\omega L_2)\underline{I}_2 + j\omega M \underline{I}_1. \end{aligned} \quad (1)$$

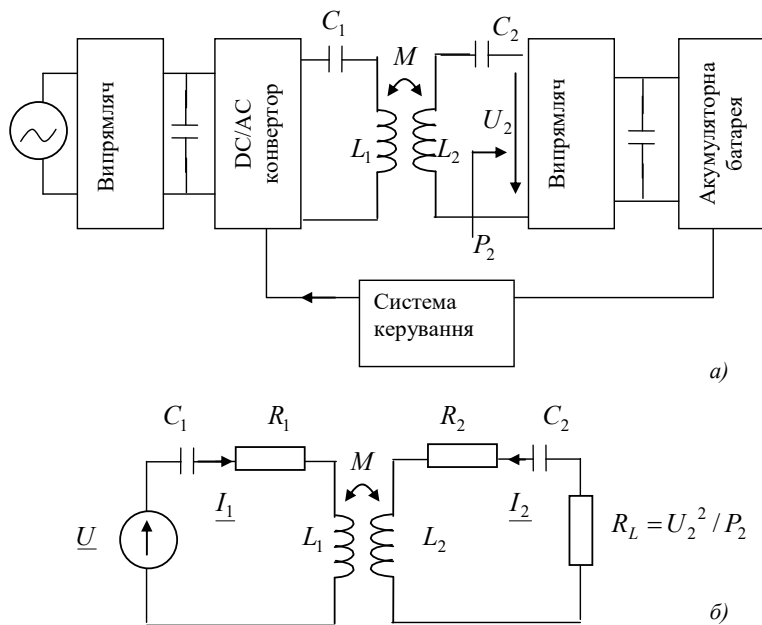


Рис. 1

сом є їхньою важливою перевагою у порівнянні із іншими можливими структурами електричних кіл.

Ефективність передачі електричної енергії від джерела напруги у навантаження R_L , яка може характеризуватися величиною ККД, у разі використання спрощеної схеми на рис. 1, б визначається як

$$\eta = R_L |I_2|^2 / (R_L |I_2|^2 + R_1 |I_1|^2 + R_2 |I_2|^2). \quad (4)$$

Використовуючи значення струмів із системи (1) за умови існування резонансу (3), а також припускаючи для спрощення, що індуктивності та активні опори обох котушок є однаковими

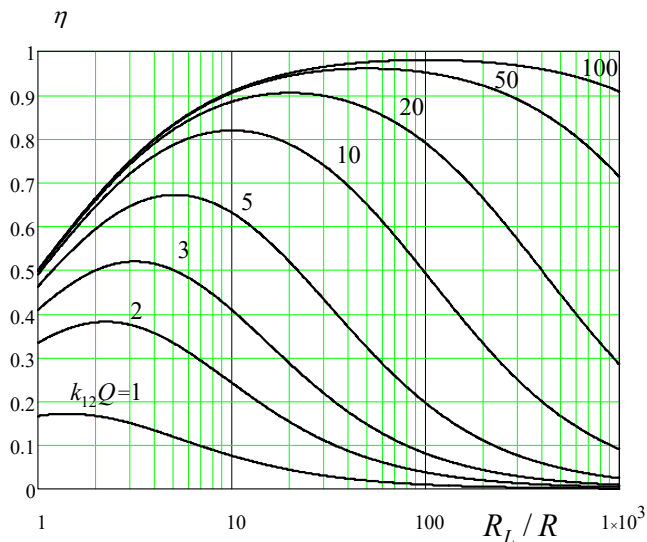


Рис. 2

Ефективності передачі енергії досягає максимального значення η_{\max} (за умови $k_{12}Q = \text{const}$). Також значення $(R_L / R)_{\text{opt}}$ залежить від параметра $k_{12}Q$. Зазначимо, що на практиці зазвичай задано значення опору навантаження R_L і змінення співвідношення R_L / R можливе за рахунок змінення опору котушки R . При цьому, виконання умови $k_{12}Q = \text{const}$ можливе шляхом змінення числа витків котушки w . Так як величини R і L змінюються пропорційно w^2 , то значення Q при цьому буде залишатися незмінним, що і дасть змогу дотриматися цієї умови.

Після підстановки значення струму I_2 із другого рівняння системи (1) в перше значення еквівалентного імпедансу кола на затискачах джерела живлення розраховується як

$$\underline{Z} = \underline{U} / \underline{I}_1 = R_1 + j(\omega L_1 - 1/\omega C_1) + \frac{(\omega M)^2}{R_2 + R_L + j(\omega L_2 - 1/\omega C_2)}. \quad (2)$$

З виразу видно, що загальний резонанс в колі на рис. 1, який виникає за умови $\text{Im}(\underline{Z}) = 0$, буде здійснюватися, якщо

$$\omega L_1 = 1/(\omega C_1) \text{ та } \omega L_2 = 1/(\omega C_2), \quad (3)$$

тобто не залежить від взаємного розташування котушок, яке впливає на величину M , а значення ємностей за заданої частоти ω визначаються тільки їхніми індуктивностями. Така властивість БЗП із послідовним резонансом

є їхньою важливою перевагою у порівнянні із іншими можливими структурами електричних кіл.

Ефективність передачі електричної енергії від джерела напруги у навантаження R_L , яка може характеризуватися величиною ККД, у разі використання спрощеної схеми на рис. 1, б визначається як

$$\eta = R_L |I_2|^2 / (R_L |I_2|^2 + R_1 |I_1|^2 + R_2 |I_2|^2). \quad (4)$$

Використовуючи значення струмів із системи (1) за умови існування резонансу (3), а також припускаючи для спрощення, що індуктивності та активні опори обох котушок є однаковими

$L_1 = L_2 = L$, $R_1 = R_2 = R$, значення η за виразом (4) розраховується як

$$\eta = (1 + RR_L^{-1} + (k_{12}Q)^{-2}(RR_L^{-1} + 2 + R_L R^{-1}))^{-1}, \quad (5)$$

де $Q = \omega L / R$ – добротність котушок (припускається, що дві котушки є однаковими). Із цього виразу видно, що ефективність передачі електричної енергії залежить від трьох безрозмірних параметрів: добротності котушки Q , коефіцієнту зв'язку між котушками k_{12} та R_L / R – співвідношення опору акумуляторної батареї R_L (навантаження) та опору котушки R .

Графічна залежність η , що розраховується за виразом (5), може бути представлена як функція двох параметрів (рис. 2). Із цього рисунку видно наступне.

- Існує оптимальне значення співвідношення $(R_L / R)_{\text{opt}}$, за якого величина ефективності

- Залежність η від параметру $k_{12}Q$ є монотонною, причому, за умови $R_L / R = (R_L / R)_{opt}$, із зростанням $k_{12}Q$ зростає і η . Задля одержання високої ефективності, наприклад, $\eta > 0,8$, необхідно мати котушки, для яких $k_{12}Q > 10$.

- Так як ефективність передачі енергії від джерела до акумуляторної батареї зростає із ростом саме добутку двох безрозмірних параметрів $k_{12}Q$, то вирішення на практиці оптимізаційної задачі пошуку ефективної системи БЗП з двох котушок оптимальної геометрії доцільно здійснювати саме за інтегральним критерієм $k_{12}Q \rightarrow \max$.

Розрахувавши часткову похідну функції (5) двох змінних $\eta(R_L / R, k_{12}Q)$ за аргументом R_L / R та прирівнявши її до нуля, отримаємо оптимальне значення співвідношення опору навантаження та котушки, яке дорівнює

$$(R_L / R)_{opt} = \sqrt{1 + (k_{12}Q)^2}. \quad (6)$$

У такому разі величина η буде досягати максимального значення, яке розраховується як

$$\eta_{max} = (k_{12}Q)^2 (1 + \sqrt{1 + (k_{12}Q)^2})^{-2}. \quad (7)$$

На рис. 3 наведено графічні залежності (6) та (7), які дають змогу визначити оптимальне значення співвідношення опорів та відповідне значення максимальної ефективності енергопередачі η_{max}

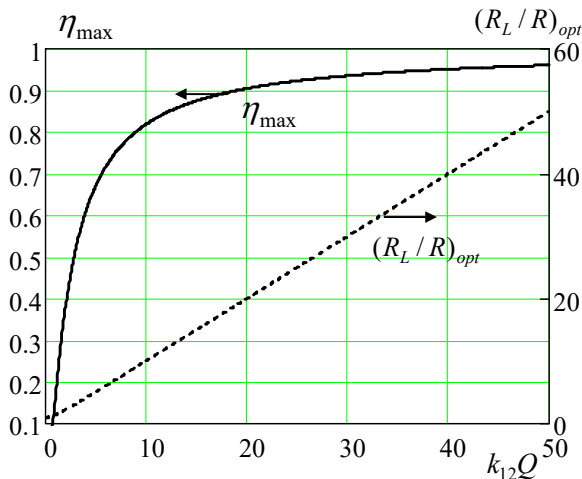


Рис. 3

в залежності від параметру $k_{12}Q$ за виконання умови (6). Щодо вибору на практиці оптимального значення співвідношення R_L / R , то слід зазначити наступне. Відомо, що в процесі заряджання акумуляторної батареї її еквівалентне значення R_L буде змінюватися впродовж всього процесу. Отже, дотримання умови, коли $R_L / R = (R_L / R)_{opt}$ впродовж всієї зарядки, потребує використання додаткових схемотехнічних рішень, наприклад, встановлення додаткового DC/DC конвертора на вході акумуляторної батареї. Можливий інший спрощений підхід, коли за даними рис. 2 визначається допустимий діапазон змінення величини R_L , у разі чого значення η не сильно відрізняється від η_{max} , і саме в цьому діапазоні здійснюється процес заряджання. Наприклад, за даними рис. 2 за $k_{12}Q=10$ величина $\eta > 0,8$ за $6 < R_L / R < 20$. Отже, під час проектування системи необхідно намагатися здійснювати змінення R_L саме в такому діапазоні, наприклад, вибираючи відповідне значення опору котушок R шляхом вибору відповідного числа їхніх витків.

Під час проектування БЗП необхідно визначити умови, за яких цей пристрій буде мати необхідне значення потужності. За умови існування резонансу в колі обох котушок, еквівалентний опір пристрою згідно із (2) буде дорівнювати

$$\underline{Z} = R_e = R_1 + (\omega M)^2 (R_2 + R_L)^{-1} = R + (k_{12}Q)^2 R (1 + R_L / R)^{-1},$$

де прийнято, що $R_1 = R_2 = R$. Величина активної потужності джерела живлення буде дорівнювати

$$P = U^2 / R_e = U^2 / [R + (k_{12}Q)^2 R (1 + R_L / R)^{-1}]. \quad (8)$$

Із цього виразу можна за заданих значень потужності P та параметрів котушок вибрати необхідне значення напруги U або за заданої напруги вибрати необхідні параметри котушок, наприклад, число витків, що визначають відповідне значення R .

2. Приклад практичної реалізації передавальної та приймальної котушки та їхні електричні характеристики. Задля проведення експериментальних досліджень ефективності передачі енергії в БЗП були виготовлені передавальна та приймальна котушки, які мають однакове число вит-

ків $w = 4$, намотані мідною трубкою діаметром 10 мм, та однакові геометричні розміри: $a = 10$ мм, $b = 65$ мм, $d_{cp} = 435$ мм (див. вставку на рис. 5).

Частота f , кГц	0,05	20	50	100
Товщина скін-шару δ , мм	10	0,52	0,33	0,23
Активний опір котушки R , мОм	4,2	8	12	17
Добротність Q	0,43	94	157	215

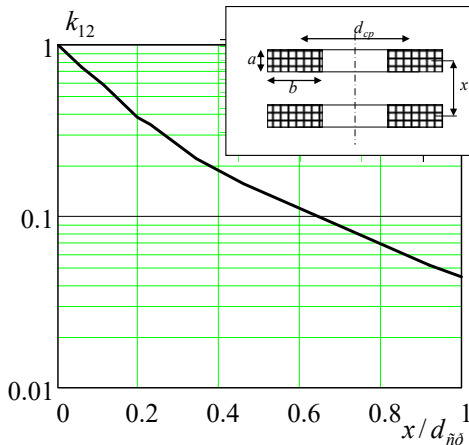


Рис. 4

сті від відстані між серединами цих котушок x , показано на рис. 4. За $x = 100$ мм цей коефіцієнт дорівнює $k_{12} = 0,34$, і саме за такої відстані проводилися основні дослідження.

Величина активного опору котушки залежить від робочої частоти внаслідок впливу скін-ефекту. Розраховані значення цього опору R за різних частот, а також значення добротності котушки $Q = \omega L / R$, наведено у табл. 2. Далі в експериментах вибиралися частота джерела живлення $f = 100$ кГц та відстань між котушками $x = 100$ мм. При цьому, значення параметру $k_{12}Q = 0,34 * 215 = 73$, а оптимальне значення співвідношення опору акумуляторної батареї R_L до опору котушки R , виходячи з виразу (6), дорівнює $(R_L / R)_{opt} = 73$. Значення величини η_{max} за даними (7) буде дорівнювати $\eta_{max} = 0,97$.

У разі вирішення зворотної задачі, коли для заданої акумуляторної батареї необхідно визначити оптимальні параметри БЗП, наведено один із можливих алгоритмів вибору таких параметрів, спираючись на одержані результати.

1. Визначаємо середнє значення опору акумуляторної батареї. В проведеному експерименті заряджання батареї із трьох послідовно з'єднаних свинцево-кислотних акумуляторів здійснювалося струмом заряджання 10 А, а напруга на батареї змінювалася від 30 В до 40 В. Еквівалентний опір батареї при цьому змінювався від 3 Ом до 4 Ом. Приймаємо середнє значення $R_L = 3,5$ Ом.

2. Задаємося геометричними розмірами котушок, відстанню між ними, значенням коефіцієнту заповнення їхнього перетину мідним провідником k_z та частотою джерела живлення. Це дає змогу розрахувати значення параметрів Q та k_{12} . Зазначимо, що за умови $k_z = \text{const}$ їхні значення слабо залежать від числа витків котушок. Для врахування цієї залежності необхідно використовувати ітераційний процес. На цьому етапі також доцільно вирішити додаткову задачу оптимізації геометричних розмірів котушок за умови $Q \cdot k_{12} \rightarrow \text{max}$.

3. За даними рис. 2 або із виразу (6) знаходимо оптимальне значення співвідношення $(R_L / R)_{opt}$, з якого визначаємо необхідну величину опору котушки R .

4. Із виразу для опору котушки прямокутного перерізу

$$R = w^2 l_{cp} / (\sigma a b k_z)$$

визначаємо необхідне число витків w . Зазначимо, що для намотки котушки доцільно використовувати мідний провід типу «літцендрат» із найбільшим значенням k_z , що дає змогу отримати найбільше значення її добротності Q .

5. Визначаємо максимальне значення ККД за результатами рис. 2 або із виразу (7), а також величину ємності конденсаторів в колах обох котушок із умови резонансу.

Результати розрахунків за наведеним алгоритмом для котушок, розміри яких надано вище, на робочій частоті 100 кГц є наступними: $Q \cdot k_{12} = 73$, $(R_L / R)_{opt} = 73$, $R = 3,5/73 = 0,048$ Ом, $w = 22$ за $k_z = 0,4$, $\eta_{max} = 0,97$. Зі збільшенням зарядного струму до 100 А величина R_L зменшиться у 10 разів, а число витків – у $\sqrt{10}$ раз і буде дорівнювати $w=7$.

3. Розрахунок магнітного поля котушок. Для розрахунку високочастотного магнітного поля, що утворюється навколо котушок БЗП, необхідно окрім їхніх геометричних розмірів знати ком-

плексні значення електричних струмів, що протікають у колі обох котушок. Для цього було розроблено комп'ютерну Simulink-модель, що містить моделі всіх основних елементів системи, показаної на рис. 1, а. Результати досліджень на цій моделі будуть наведені у окремій статті. За результатами цих розрахунків на робочій частоті 100 кГц були знайдені значення електричних струмів, що протікають в котушках за еквівалентного опору навантаження 6,25 Ом (за даними експерименту), які дорівнюють: $I_1 = 125 \angle 0^\circ$, $I_2 = 25 \angle 90^\circ$.

Магнітне поле, що створюється цими струмами у котушках, описується наступним рівнянням відносно комплексного значення векторного магнітного потенціалу $\underline{\mathbf{A}} = (0, \underline{A}_\phi, 0)$

$$\nabla \times (\mu_0^{-1} \mu_r^{-1} \nabla \times \underline{\mathbf{A}}) + j\omega\sigma \underline{\mathbf{A}} = \underline{\mathbf{J}}_K,$$

де σ – електропровідність матеріалу електромагнітного екрану; $\underline{\mathbf{J}}_k$ – комплексне значення густини струму у перерізі передавальної та приймальної котушок, яке розраховується для вищенаведених значень струмів. Параметри котушок наведено у попередньому розділі, а відстань між ними складала 100 мм. Як граничні задавалися умова симетрії на осі $r = 0$ та умови магнітної ізоляції на інших зовнішніх границях. Для вирішення цієї польової задачі використовувався пакет програм Comsol.

Результати розрахунків магнітного поля наведено на рис. 5, де ліворуч показано просторовий

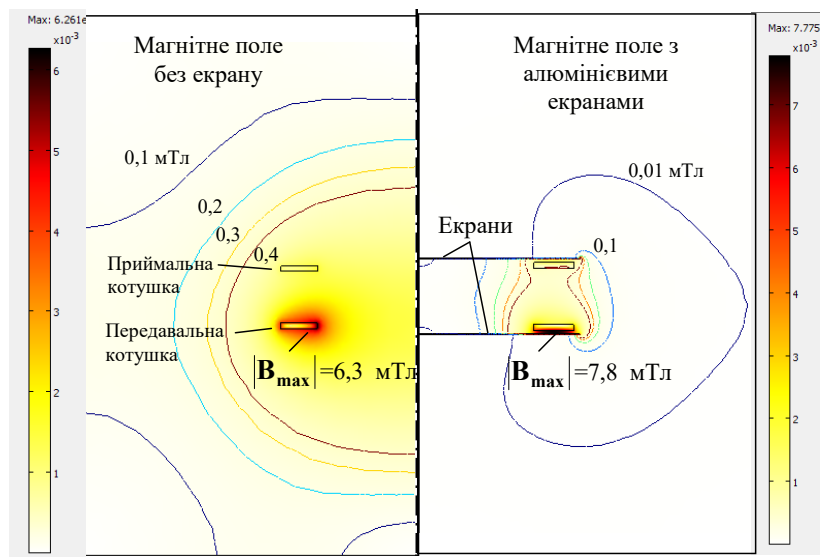


Рис. 5

розподіл модуля вектора магнітної індукції $|\underline{\mathbf{B}}|$ у перерізі $r=0z$. Видно, що поле навколо котушок має значну величину і у разі розташування там металевих частин – корпусу електромобіля – буде створювати значні втрати електричної енергії в їхньому об'ємі. Задля зменшення цього поля доцільно використовувати електромагнітні екрани. На рис. 5, праворуч показано розподіл поля за наявності двох кругових пластин із алюмінію товщиною 2 мм та діаметром 550 мм. Видно, що використання таких екранів значно знижує (на порядок) рівень поля за межами обох котушок.

Висновки. За результатами теоретичних досліджень бездротового зарядного пристрою із послідовним резонансом показано, що ефективність передачі енергії,

яка характеризується величиною ККД η , є найбільшою за оптимального значення співвідношення опорів акумуляторної батареї та котушки (за умови $k_{12}Q = \text{const}$), і її значення монотонно зростає з ростом параметру $k_{12}Q$. Задля досягнення значення $\eta > 0,8$ необхідно мати котушки, що характеризуються $k_{12}Q > 10$. Виходячи з того, що еквівалентний опір навантаження акумуляторної батареї R_L змінюється у процесі її заряджання, то наведені на рис. 2 графічні залежності дають змогу вибрати оптимальні параметри котушок та ефективний режим роботи БЗП саме із врахуванням цього фактора. Також задля підвищення БЗП доцільно в його структурі запровадити, наприклад, DC/DC конвектор, який дозволить здійснити виконання умови $R_L(t) / R \approx (R_L / R)_{\text{opt}}$ впродовж всього процесу заряджання.

Розроблено комп'ютерну Simulink-модель бездротового зарядного пристрою, за допомогою якої визначено комплексні значення електричних струмів в обох котушках для реалізованого на практиці режиму його роботи. Використовуючи ці значення, проведено розрахунок високочастотного магнітного поля (частота 100 кГц), що утворюється такими котушками, у двох випадках – за відсутності екранування такого поля та за наявності як екранів алюмінієвих пластин товщиною 2 мм. Показано високу ефективність використання таких екранів.

Роботу виконано за бюджетною темою «Розвиток теоретичних засад і розроблення рекомендацій по створенню високоефективних систем заряду накопичувачів енергії електромобільного транспорту з урахуванням вимог забезпечення електромагнітної сумісності з системою електроживлення», КПКВК 6541030.

1. Trivino-Cabrera A., Gonzalez-Gonzalez J., Aguado J. Wireless Power Transfer for Electric Vehicles: Foundations and Design Approach. Springer, 2020. 175 p. DOI: <https://doi.org/10.1007/978-3-030-26706-3>
2. Song M., Belov P., Kapitanova P. Wireless Power transfer inspired by the modern trends in electromagnetics. *Applied Physics Reviews*. 2017. No 4. Pp. 0211102(1-19). DOI: <https://doi.org/10.1063/1.4981396>
3. Patil D., McDonough M.K., Miller J.M., Fahimi B., Balsara P.T. Wireless power transfer for vehicular applications: overview and challenges. *IEEE Transactions on Transportation Electrification*. 2017. No 4. Pp 3–37. DOI: <https://doi.org/10.1109/TTE.2017.2780627>
4. Kurs A., Karalis A., Moffat R. Wireless Power Transfer via Strongly Coupled Magnetic Resonances. *Science Express*. 2007. Vol. 317. No 5834. Pp. 83-86. DOI: <https://doi.org/10.1126/science.1143254>
5. Frivaldski M., Spanik P., Drgona P., Jaros V., Piri M. Analysis of Wireless Power System Efficiency in Dependency on Configuration of Resonant Tank. *Wireless Power Transfer - Fundamentals and Technologies*, 2016. Pp.27-48. DOI: <https://doi.org/10.5772/62998>.
6. Kurkova O.P., Efimov V.V. Numerical computer modeling and optimization of circuit solutions for contactless chargers for electric drive vehicles. *Sistemy upravleniia, svizi i bezopasnosti*. 2019. No 3. Pp. 64-88. (Rus). DOI: <https://doi.org/10.24411/2410-9916-2019-10305>
7. Ahmad A., Saad Alam M.S., Chalan R.C. A Comprehensive Review of Wireless Charging Technologies for Electrical Vehicles. *IEEE Transactions On Transportation Electrification*. 2017. Vol. 4. No 1. Pp. 38-63. DOI: <https://doi.org/10.1109/TTE.2017.2771619>.
8. Choi S.Y., Jeong S.Y., Gu B.W., Lim G.C., Rim C.T. Ultrathin S-Type Power Supply Rails for Roadway – Powered Electric Vehicles. *IEEE Transactions on Power Electron*. 2015. Vol. 30. No 11. Pp. 6456-6468. DOI: <https://doi.org/10.1109/TPEL.2015.2444894>
9. Bojarski M., Asa E., Colak K., Czarkowski D. A 25 kW industrial prototype wireless electric vehicle charger. *IEEE Applied Power Electronics Conference and Exposition – APEC2016*. Long Beach, CA, USA, March 20-24, 2016. Pp. 1756-1961. DOI: <https://doi.org/10.1109/APEC.2016.7468105>
10. Sato F., Morita J., Takura T., Sato T., Matsuki H. Research on Highly Efficient Contactless Power Station Systems using Meander Coil for Moving Electric Vehicle Model. *Journal of the Magnetics Society of Japan*. 2012. Vol. 36. No 3. Pp. 249-252. DOI: <https://doi.org/10.3379/msjmag.1205R014>
11. Shimohara N. Wireless power Transmission progress for electric vehicle in Japan. *IEEE Conferences on Radio and Wireless Symposium (RWS formerly RAWCON)*. Austin, TX, USA, January 20-23, 2013. Pp. 109-111. DOI: <https://doi.org/10.1109/RWS.2013.6486657>.
12. Kamineni A., Covle G.A., Boys J.T. Analysis of Coplanar Intermediate Coil Structures in Inductive Power Transfer Systems. *IEEE Transactions on Power Electronics*. 2015. Vol. 30. No 11. Pp. 6141-6154. DOI: <https://doi.org/10.1109/TPEL.2014.2378733>.
13. Vatsava, Ahmad A., Saad Alam M.S., Chalan R.C. Efficiency enhancement of wireless charging for electric vehicles through reduction of coil misalignment. *IEEE Transportation Electrification Conference (ITEC)*, Chicago, IL, USA, June 22-24, 2017. Pp. 21-26. DOI: <https://doi.org/10.1109/ITEC.2017.7993241>.
14. Kalantarov P.L., Zeitlin L.A. Calculation of inductances. Leningrad: Energoatomizdat. 1986. 458 p. (Rus)

ANALYSIS OF THE EFFICIENCY OF ELECTRIC POWER TRANSMISSION IN THE SYSTEM OF WIRELESS CHARGING OF THE ELECTRIC VEHICLE'S BATTERY

O.D. Podoltsev¹, V.B. Pavlov¹, O.P. Zapadynchuk²,

¹Institute of Electrodynamics National Academy of Sciences of Ukraine,
Pr. Peremohy, 56, Kyiv, 03057, Ukraine, e-mail: podol@ied.org.ua

²Sektion of applied problems National Academy of Sciences of Ukraine,
Volodymyrska St., 54, Kyiv, 01030, Ukraine.

Theoretical researches of efficiency of electric energy transfer in the wireless charger of inductive type with serial resonance in circles of transmitting and receiving coils are carried out. It is shown that this efficiency depends on the parameter $k_{12}Q$ (the product of the magnetic coupling coefficient and the Q -factor of the coils) and the ratio of the active resistances of the battery and the coil. It is shown that there is an optimal value of this ratio, at which the efficiency of the device is maximum (when $k_{12}Q = \text{const}$) and its value increases monotonically with increasing parameter $k_{12}Q$. Moreover, to achieve an efficiency greater than 0.8, it is necessary to have a system of coils with a value of $k_{12}Q > 10$. The graphical dependences that determine the value of this efficiency as a function of these two parameters and set the allowable interval for changing the resistance ratio in terms of high energy efficiency. Numerical calculation of the high-frequency magnetic field (with an operating frequency of 100 kHz) generated by the coils was performed, in two cases - in the absence of shielding and in the presence of aluminum electromagnetic screens and showed high efficiency of such screens. The peculiarity of the calculation is that to determine the values of complex currents in both coils, which depend on the mode of operation of the whole device, use their preliminary calculation based on the created Simulink-model of the device. References 14, figures 5, table 2.

Key words: wireless power transmission, wireless battery charging, air transformer, series resonance, power transmission efficiency, electromagnetic shield.

Надійшла 04.11.2020
Остаточний варіант 08.04.2021