

ЕЛЕКТРОМАГНІТНІ ПРОЦЕСИ У ТРИФАЗНОМУ МОСТОВОМУ КОМПЕНСАЦІЙНОМУ ПЕРЕТВОРЮВАЧІ

В.С. Бойко*, докт. техн. наук, О.В. Шкардун

Національний технічний університет України «КПІ ім. Ігоря Сікорського»,
пр. Перемоги, 37, Київ, 03056, Україна.

E-mail: vsboiko1941@gmail.com.

Досліджуються електромагнітні процеси у двох варіантах трифазного мостового перетворювача з покращеними енергетичними характеристиками, один з яких містить одну комутуючу ланку, а інший – дві. Комутуюча ланка складається з трифазної конденсаторної батареї та трифазної групи повністю керованих приладів. Таке технічне рішення дає змогу забезпечити перезаряд конденсаторів комутуючої ланки та керування енергетичним процесом перетворювача. Основним змістом дослідження є аналіз електромагнітних процесів у частині особливостей комутаційних процесів та доведення енергетичних можливостей варіантів реалізації перетворювача. Обсяг наукових досліджень, необхідних для цього, поділено на три варіанти, кожен з яких враховує особливості процесів, пов'язаних з різними режимами роботи перетворювачів, за різної частоти імпульсів керування транзисторами комутуючої ланки та зсуву моменту включення транзисторів відносно інтервалу роботи силових електричних вентилів. В результаті запропоновано узагальнену математичну модель, яка описує різноманіття електромагнітних процесів у перетворювачах, дає змогу розрахувати кути комутації та регулювання, які є основними характеристиками енергетичного процесу та доводить, що розроблені варіанти перетворювача є компенсаційними, тобто здатними не лише компенсувати власну реактивну енергію, а й, у разі необхідності, генерувати реактивну енергію у мережу. Бібл. 12, рис. 2, табл. 1.

Ключові слова: конденсаторна батарея, комутатор, комутуюча напруга, електричний вентиль.

Вступ. Комутація струму силовими електричними вентилями компенсаційного перетворювача має свою особливість. Вона полягає у тому, що комутаційний процес здійснюється не лише за рахунок електрорушійних сил (ЕРС) вторинних обмоток перетворювального трансформатора. Іншою складовою цього процесу є комутуюча напруга, тобто напруга, яка створюється в результаті перезаряду конденсаторів комутуючої ланки складовими струму навантаження та комутації. З цієї причини деякі дослідники таку комутацію називають штучною. Автори вважають цей термін не зовсім вдалим. Комутаційний процес у компенсаційному перетворювачі також є природним, але більш складним та варіативним. Він залежить від схеми компенсаційного перетворювача, конструктивного виконання комутуючої ланки, способу підключення її до силових електричних вентилів та алгоритму керування останніми. При цьому у деяких випадках перетворювач здатний лише компенсувати власну реактивну енергію, і тоді він є швидше не компенсаційним, а компенсованим. Компенсаційним доцільно вважати такий перетворювач електричної енергії, який здатний не лише компенсувати власну реактивну енергію а й, у разі необхідності, генерувати реактивну енергію у мережу.

У роботі досліджуються два варіанти трифазного мостового компенсаційного перетворювача [1]. Один з них (рис. 1) має одну комутуючу ланку, а інший (рис. 2) – дві. Комутуюча ланка складається з трифазної конденсаторної батареї та трифазної групи повністю керованих приладів.

Зауважимо, що розробка та дослідження нових схем з високими енергетичними характеристиками ведеться як у далекому [2, 3], так і у близькому зарубіжжі [4, 5].

В Україні розробка перетворювачів електричної енергії з підвищеними енергетичними характеристиками, які отримали назву компенсаційних, приходиться на другу половину минулого сторіччя. На той час найбільш відомою організацією з розробки та промислового впровадження компенсаційних перетворювачів був Київський політехнічний інститут. Роботи очолював відомий вчений Чиженко І.М.

Перші компенсаційні перетворювачі мали комутуючу ланку, яка складалася з трифазної конденсаторної батареї та трифазного зрівноважувального реактора. Останній був вартісним елементом перетворювача та місцем додаткових втрат електричної енергії. Результатом пошуку удосконалення схеми компенсаційних перетворювачів та підвищення їхніх енергетичних характеристик

стала ідея заміни трифазного зрівноважувального реактора групою з трьох тиристорів. Винахід захищений авторським свідоцтвом СРСР № 1175338 «Компенсаційний випрямляч (його варіанти)» з пріоритетом від 07 березня 1984 року. Авторами винаходу були Чиженко І.М. з колегами, одним з яких є і співавтор даної публікації.

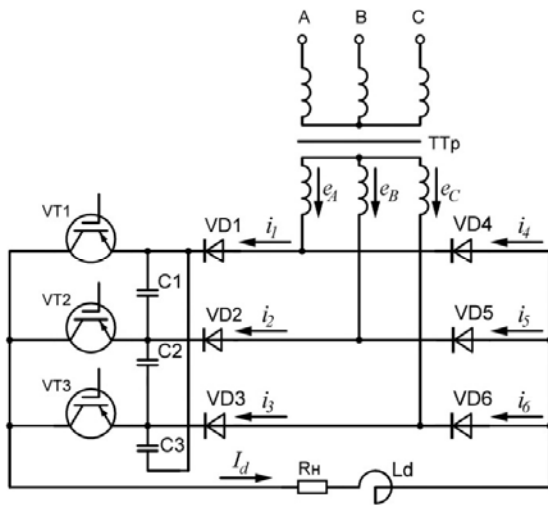


Рис. 1

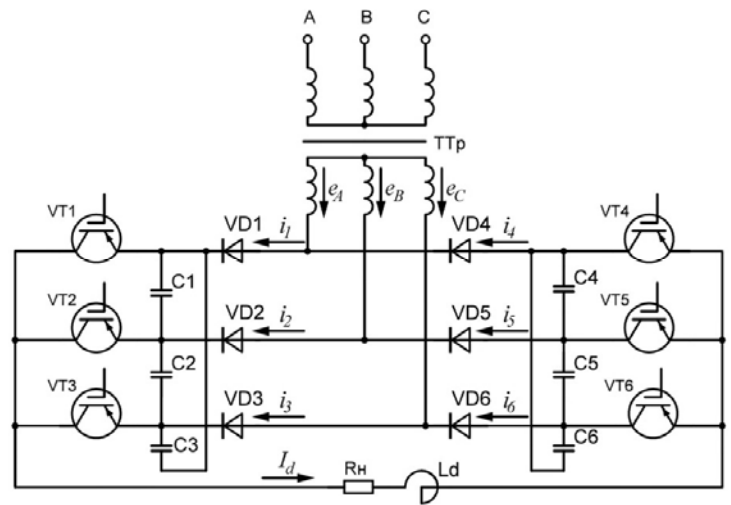


Рис. 2

На сьогодні розробку й ґрунтовні дослідження перетворювачів з високими енергетичними характеристиками ведуть також науковці Інституту електродинаміки НАН України та інші спеціалісти у галузі енергетичної електроніки. Так у публікації [6] наведено результати дослідження електромагнітних процесів у схемі мостового перетворювача з двома комутуючими ланками, де як комутатор використовується трифазна група тиристорів. У результаті проведеного дослідження автор дійшов висновку, що характеристики випрямляча близькі до аналогічних залежностей, які необхідно реалізувати в автономних електроенергетичних установках за схемою: приводний двигун – асинхронний генератор – навантаження генератора для підтримки на виході генератора стабільної напруги, що дорівнює номінальній. Ця обставина відкриває хороші перспективи використання розглянутого компенсаційного випрямляча в системі збудження асинхронного генератора автономного джерела постійної напруги. Така система крім випрямляча містить також батарею конденсаторів початкового збудження, яка за $U=U_{ном}$ генерує постійну реактивну потужність, величина якої визначається ємністю цих конденсаторів.

Інше застосування компенсаційного перетворювача задля покращення умов запуску потужних асинхронних двигунів та підвищення енергетичної ефективності роботи технологічних споживачів наведено у [7–9]. Дослідженнями авторів доведено, що застосування удосконаленої схеми трифазного мостового компенсаційного перетворювача для запуску двигунів дає змогу знизити пускові струми майже удвічі. Комутуюча ланка перетворювача, який застосовувався у вказаному дослідженні, також містила трифазну групу тиристорів.

Подальше удосконалення схем компенсаційних перетворювачів автори бачать у застосуванні технічного рішення, яке полягає у заміні трифазних груп тиристорів комутуючої ланки трифазними групами повністю керованих приладів. Деякі дані щодо досягнутого при цьому ефекту викладено у даній публікації.

Якщо у перетворювачі електричної енергії, реалізованому за новою схемою, немає можливості створити комутуючу напругу, здатну забезпечити випереджаючий кут регулювання силових електричних вентилів, то він не може розглядатися як варіант реалізації у вигляді компенсаційного перетворювача.

Деякі результати попереднього дослідження умов формування комутуючої напруги опубліковано у технічній літературі [10, 11]. У статті [10] розглядається один із багатьох можливих режимів роботи мостового компенсаційного випрямляча. Дослідження проведено за умови, що частота проходження імпульсів управління транзисторами комутуючої ланки дорівнює частоті мережевої напруги, а регулювання транзисторами здійснюється в межах роботи силового

електричного вентиля своєї фази. При цьому струм фази конденсаторної батареї комутуючої ланки i_C в інтервалі комутації дорівнює

$$i_C = -2i_k / 3, \quad (1)$$

де i_k – струм комутації силового електричного вентиля.

Дані досліджень, наведені у [11], де розглядаються умови перезаряду батареї конденсаторів за підвищеної частоти імпульсів керування транзисторами комутуючої ланки, показують, що така ж закономірність зміни струму фази конденсаторів буде і за 16-кратної частоти.

Якщо частота проходження імпульсів управління транзисторами комутуючої ланки дорівнює частоті мережевої напруги, а регулювання транзисторами здійснюється в межах роботи силового електричного вентиля наступної фази, струм фази конденсаторної батареї комутуючої ланки в інтервалі комутації дорівнює

$$i_C = I_d / 3 - 2i_k / 3, \quad (2)$$

де I_d – випрямлений струм трифазного мостового перетворювача.

Така закономірність (2) відповідає керуванню транзисторами комутуючої ланки за частоти імпульсів 2-, 4- і 32-кратній.

Якщо частота керування транзисторами комутуючої ланки 8-кратна, струм фази конденсаторної батареї комутуючої ланки в інтервалі комутації дорівнює

$$i_C = I_d / 2 - i_k / 2. \quad (3)$$

Викладене засвідчує, що створення узагальненої математичної моделі трифазного мостового компенсаційного перетворювача потребує дослідження електромагнітних процесів у різних режимах роботи, за різної частоти імпульсів керування транзисторами комутуючої ланки та зсуву моменту включення транзисторів відносно інтервалу роботи силових електричних вентилів.

Мета роботи. Створення узагальненої математичної моделі трифазного мостового компенсаційного перетворювача. Аналіз особливостей електромагнітних процесів у різних режимах його роботи, за різної частоти імпульсів керування транзисторів комутуючої ланки та зсуву моменту включення транзисторів відносно інтервалу роботи силових електричних вентилів. На основі аналізу зробити висновок щодо енергетичних показників перетворювачів, реалізованих за досліджуваними схемами.

Результати досліджень. Вхідним пристроєм досліджуваних варіантів трифазного мостового компенсаційного перетворювача є трифазний трансформатор (ТТр). Дані мережі живлення, до якої він підімкнений, є сукупністю відомих вхідних характеристик. У дослідженні вона вважається стандартною симетричною трифазною системою прямого чергування фаз

$$\begin{aligned} e_A &= E_m \sin(\vartheta + \pi / 6 + \psi); \\ e_B &= E_m \sin(\vartheta - \pi / 2 + \psi); \\ e_C &= E_m \sin(\vartheta + 5\pi / 6 + \psi), \end{aligned} \quad (4)$$

де E_m – амплітуда вторинної фазної ЕРС перетворювального трансформатора; ϑ – поточна змінна; ψ – початкова фаза напруги під час включення вентиля.

У трифазному мостовому компенсаційному перетворювачі з однією комутуючою ланкою (рис. 1) у компенсаційному режимі працюють лише силові електричні вентиля катодної групи. Комутація струму вентилями анодної групи здійснюється так, як і у будь-якому (некомпенсаційному) трифазному мостовому перетворювачі. Тож спочатку розглянемо цей комутаційний процес.

Нехай розглядається комутація з силового електричного вентиля VD6 на VD4. Контур комутації складається з фаз A і C перетворювального трансформатора, до яких підключені зазначені вентиля, і самих вентилів. Далі прийняті наступні припущення:

- система ЕРС вторинної обмотки трансформатора симетрична та синусоїдна;
- силові електричні вентиля – ідеальні ключі;
- активним опором обладнання та ошиновки нехтуємо;
- нехтуємо струмом намагнічування трансформатора;
- струм навантаження ідеально згладжений.

У анодній групі вентилів комутація струму здійснюється напругою вторинної обмотки перетворювального трансформатора. Тому рівняння контуру комутації струму вентилями цієї групи має вигляд

$$e_A - x_\gamma \frac{di_4}{d\vartheta} - e_C + x_\gamma \frac{di_6}{d\vartheta} = 0, \quad (5)$$

де x_γ – узагальнений реактивний опір фази кола змінного струму.

Це відоме у технічній літературі [12] рівняння контуру комутації трифазного мостового перетворювача, яке після деяких математичних перетворень запишемо так

$$2x_\gamma \frac{di_k}{d\vartheta} = \sqrt{3}E_m \sin(\vartheta + \psi).$$

В результаті його розв'язку отримаємо закономірність зміни струму комутації вентилів анодної групи діодного перетворювача

$$i_k = \frac{\sqrt{3}E_m}{2x_\gamma} (1 - \cos \vartheta). \quad (6)$$

Комутація струму силовими електричними вентилями катодної частини трифазного мостового компенсаційного перетворювача з однією комутуючою ланкою і обома трифазними групами силових електричних вентилів перетворювача з двома комутуючими ланками здійснюється однаково. Цей комутаційний процес є більш складним. Нехай розглядається комутація з силового електричного вентиля VD3 на VD1. Контур комутації складається з фаз A і C перетворювального трансформатора, до яких підключені зазначені вентиля, самих вентилів і фази конденсаторної батареї, включеної між комутуючими вентилями. Тому рівняння контуру комутації струму цими вентилями має вигляд

$$2x_\gamma \frac{di_k}{d\vartheta} - u_C = \sqrt{3}E_m \sin(\vartheta + \psi).$$

Це рівняння комутації струму силовими електричними вентилями будь-якого перетворювача компенсаційного типу, де

$$u_C = \frac{1}{\omega C} \int_0^\vartheta i_C d\vartheta + u_C(0).$$

Фактично уся сукупність можливих режимів роботи перетворювачів електричної енергії, реалізованих за трифазною мостовою компенсаційною схемою, описується одним узагальненим диференціальним рівнянням

$$2x_\gamma \frac{di_k}{d\vartheta} - \frac{1}{\omega C} \int_0^\vartheta i_C d\vartheta - u_C(0) = \sqrt{3}E_m \sin(\vartheta + \psi). \quad (7)$$

Дані, наведені у вступній частині публікації, показують, що усе різноманіття електромагнітних процесів у досліджуваних перетворювачах потребує трьох варіантів розв'язку останнього рівняння

$$2x_\gamma \frac{di_k}{d\vartheta} + \frac{1}{\omega C} \int_0^\vartheta \frac{2}{3} i_k d\vartheta - u_C(0) = \sqrt{3}E_m \sin(\vartheta + \psi). \quad (7a)$$

$$2x_\gamma \frac{di_k}{d\vartheta} - \frac{1}{\omega C} \int_0^\vartheta \left(\frac{I_d}{3} - \frac{2}{3} i_k \right) d\vartheta - u_C(0) = \sqrt{3}E_m \sin(\vartheta + \psi). \quad (7б)$$

$$2x_\gamma \frac{di_k}{d\vartheta} - \frac{1}{\omega C} \int_0^\vartheta \left(\frac{I_d}{2} - \frac{1}{2} i_k \right) d\vartheta - u_C(0) = \sqrt{3}E_m \sin(\vartheta + \psi). \quad (7в)$$

Варіант а. Розрахунок за цим варіантом відповідає режиму роботи перетворювача, за якого імпульси керування транзисторами комутуючої ланки мають частоту мережі живлення, а регулювання здійснюється в межах роботи силового електричного вентиля своєї фази. Така ж закономірність зміни струму фази конденсаторної батареї (1) буде і за 16-кратної частоти імпульсів керування транзисторами комутуючої ланки.

Продиференціювавши (7а), отримаємо лінійне диференціальне рівняння другого ступеня

$$2\omega L_\gamma \frac{d^2 i_k}{d\vartheta^2} + \frac{2i_k}{3\omega C} = \sqrt{3}E_m \cos(\vartheta + \psi). \quad (8)$$

Його розв'язок відносно струму комутації має дві складові: вимушену та вільну, тобто $i_k = i_k' + i_k''$.

Рівняння для визначення коренів характеристичного рівняння буде

$$2\omega L_\gamma p^2 + \frac{2}{3\omega C} = 0, \quad \text{звідки} \quad p^2 = -(3\omega^2 L_\gamma C)^{-1}.$$

$$\text{Таким чином} \quad p_{1,2} = \pm j(3\omega^2 L_\gamma C)^{-1/2} = \pm j\omega_0 / \omega, \quad (9)$$

$$\text{де } \omega_0 = (3L_\gamma C)^{-1/2} \text{ – власна частота контуру комутації.} \quad (9a)$$

Відповідно до характеру коренів, вільну складову струму комутації запишемо так

$$i_k'' = K_1 \cos \frac{\omega_0}{\omega} \vartheta + K_2 \sin \frac{\omega_0}{\omega} \vartheta.$$

Не вдаючись до деталей подальшого розв'язку, які представлено у [6], наведемо остаточний вираз струму комутації силовими електричними вентилями компенсаційної частини перетворювачів

$$i_k = \frac{\sqrt{3}E_m \cos(\vartheta + \psi)}{2/3\omega C - 2\omega L_\gamma} - \frac{\sqrt{3}E_m \cos \alpha}{2/3\omega C - 2\omega L_\gamma} \cos \frac{\omega_0}{\omega} \vartheta - \frac{\omega}{\omega_0} \cdot \frac{\sqrt{3}E_m \sin \alpha}{2/3\omega C - 2\omega L_\gamma} \sin \frac{\omega_0}{\omega} \vartheta. \quad (10)$$

Варіант б. Розрахунок за цим варіантом відповідає режиму роботи перетворювача, за якого імпульси керування транзисторами комутуючої ланки мають частоту мережі живлення, а регулювання здійснюється в межах роботи силового електричного вентиля наступної фази. Така ж закономірність зміни струму фази конденсаторної батареї (2) відповідає керуванню транзисторами комутуючої ланки за частоти імпульсів 2-, 4- і 32-кратній.

Розв'язок (7б) проводимо за тим же алгоритмом, що і у попередньому варіанті.

Після диференціювання отримаємо

$$2\omega L_\gamma \frac{d^2 i_k}{d\vartheta^2} + \frac{2i_k}{3\omega C} - \frac{I_d}{3\omega C} = \sqrt{3}E_m \cos(\vartheta + \psi) \quad \text{чи} \quad 2\omega L_\gamma \frac{d^2 i_k}{d\vartheta^2} + \frac{2i_k}{3\omega C} = \sqrt{3}E_m \cos(\vartheta + \psi) + \frac{I_d}{3\omega C}. \quad (11)$$

На відміну від попереднього дослідження (варіант а), вирішення цього неоднорідного диференціального рівняння щодо закономірності зміни струму комутації складається з двох вимушених складових та однієї вільної

$$i_k = i_{k1}' + i_{k2}' + i_k''. \quad (12)$$

Але співвідношення для визначення коренів характеристичного рівняння залишається таким же, як і у попередньому дослідженні. Тож і корені характеристичного рівняння можна розрахувати за виразом (9). Відповідно зазначеному, вільну складову струму комутації запишемо так

$$i_k'' = B_1 \cos \frac{\omega_0}{\omega} \vartheta + B_2 \sin \frac{\omega_0}{\omega} \vartheta. \quad (13)$$

Перше окреме рішення отримаємо, розв'язавши рівняння

$$\frac{d^2 i_{k1}'}{d\vartheta^2} + \frac{i_{k1}'}{3\omega^2 L_\gamma C} = \frac{I_d}{6\omega^2 L_\gamma C}.$$

При цьому отримаємо

$$i_{k1}' = I_d / 2. \quad (14)$$

Друге окреме рішення визначимо з наступного рівняння:

$$\frac{d^2 i_{k2}'}{d\vartheta^2} + \frac{i_{k2}'}{3\omega^2 L_\gamma C} = \frac{\sqrt{3}E_m \cos(\vartheta + \psi)}{2\omega L_\gamma}.$$

Йому відповідає друга вимушена складова виразу (12)

$$i_{k2}' = \frac{\sqrt{3}E_m \cos(\vartheta + \psi)}{2/3\omega C - 2\omega L_\gamma}. \quad (15)$$

Урахувавши (12) – (15), закономірність зміни струму комутації у загальному вигляді буде такою

$$i_k = \frac{1}{2}I_d + \frac{\sqrt{3}E_m \cos(\vartheta + \psi)}{2/3\omega C - 2\omega L_\gamma} + B_1 \cos \frac{\omega_0}{\omega} \vartheta + B_2 \sin \frac{\omega_0}{\omega} \vartheta. \quad (16)$$

Умови визначення сталих інтегрування.

1. У момент початку комутації за $\vartheta = 0$, струм комутації $i_k = 0$, звідки отримаємо

$$B_1 = -\frac{1}{2}I_d - \frac{\sqrt{3}E_m \cos \alpha}{2/3\omega C - 2\omega L_\gamma}. \quad (17)$$

2. Комутація струму починається в момент, коли лінійна напруга вторинної обмотки перетворювального трансформатора зрівняється за величиною з комутуючою напругою фази конденсаторної батареї, включеної між комутуючими вентилями, і різниця зазначених напруг при цьому дорівнюватиме нулю. Тому

$$B_2 = -\frac{\omega}{\omega_0} \cdot \frac{\sqrt{3}E_m \sin \alpha}{2/3\omega C - 2\omega L_\gamma}. \quad (18)$$

Ураховуючи три останні співвідношення, остаточний вираз струму комутації електричних вентилів компенсаційної частини досліджуваного перетворювача за варіантом б має вигляд

$$i_k = \frac{1}{2}I_d + \frac{\sqrt{3}E_m \cos(\vartheta + \psi)}{2/3\omega C - 2\omega L_\gamma} - \left(\frac{1}{2}I_d + \frac{\sqrt{3}E_m \cos \alpha}{2/3\omega C - 2\omega L_\gamma}\right) \cos \frac{\omega_0}{\omega} \vartheta - \frac{\omega}{\omega_0} \cdot \frac{\sqrt{3}E_m \sin \alpha}{2/3\omega C - 2\omega L_\gamma} \sin \frac{\omega_0}{\omega} \vartheta. \quad (19)$$

Варіант в. Розрахунок за цим варіантом відповідає режиму роботи перетворювача, за якого імпульси керування транзисторами комутуючої ланки мають 8-кратну частоту. Тож, згідно викладеного вище, розв'язку підлягає співвідношення (7в). Продиференціювавши його, отримаємо

$$2\omega L_\gamma \frac{d^2 i_k}{d\vartheta^2} + \frac{i_k}{2\omega C} - \frac{I_d}{2\omega C} = \sqrt{3}E_m \cos(\vartheta + \psi)$$

або

$$2\omega L_\gamma \frac{d^2 i_k}{d\vartheta^2} + \frac{i_k}{2\omega C} = \sqrt{3}E_m \cos(\vartheta + \psi) + \frac{I_d}{2\omega C}. \quad (20)$$

Як і дослідженні вище (варіант б), вирішення цього неоднорідного диференціального рівняння щодо струму комутації складається з двох вимушених складових та однієї вільної

$$i_k = i_{k1}' + i_{k2}' + i_k''. \quad (21)$$

Рівняння для визначення коренів характеристичного рівняння

$$2\omega L_\gamma p^2 + \frac{1}{2\omega C} = 0, \quad \text{звідки} \quad p^2 = -\frac{1}{4\omega^2 L_\gamma C}.$$

Таким чином $p_{1,2} = \pm j(4\omega^2 L_\gamma C)^{-1/2} = \pm j\omega_0 / \omega,$ (22)

де $\omega_0 = (4L_\gamma C)^{-1/2}$ – власна частота контуру комутації.

Відповідно до характеру коренів характеристичного рівняння, вільну складову струму комутації запишемо так

$$i_k'' = D_1 \cos \frac{\omega_0}{\omega} \vartheta + D_2 \sin \frac{\omega_0}{\omega} \vartheta. \quad (23)$$

Перше окреме рішення отримаємо, розв'язавши рівняння

$$\frac{d^2 i_{k1}'}{d\vartheta^2} + \frac{i_{k1}'}{4\omega^2 L_\gamma C} = \frac{I_d}{4\omega^2 L_\gamma C}.$$

При цьому отримаємо $i_{k1}' = I_d.$ (24)

Друге окреме рішення визначимо з наступного рівняння:

$$\frac{d^2 i_{k2}'}{d\vartheta^2} + \frac{i_{k2}'}{4\omega^2 L_\gamma C} = \frac{\sqrt{3}E_m \cos(\vartheta + \psi)}{2\omega L_\gamma}.$$

Його розв'язок дає $i_{k2}' = \frac{\sqrt{3}E_m \cos(\vartheta + \psi)}{1/2\omega C - 2\omega L_\gamma}.$ (25)

При цьому закономірність зміни струму комутації у загальному вигляді буде такою

$$i_k = I_d + \frac{\sqrt{3}E_m \cos(\vartheta + \psi)}{1/2\omega C - 2\omega L_\gamma} + D_1 \cos \frac{\omega_0}{\omega} \vartheta + D_2 \sin \frac{\omega_0}{\omega} \vartheta. \quad (26)$$

Умови визначення сталих інтегрування такі ж, як і у попередніх варіантах досліджень: у момент початку комутації за $\vartheta=0$ струм комутації $i_k = 0$, а комутація струму починається в момент, коли лінійна напруга вторинної обмотки перетворювального трансформатора зрівняється за величиною з комутуючою напругою фази конденсаторної батареї, включеної між комутуючими вентилями. При цьому обидві сталі інтегрування запишуться наступним чином:

$$D_1 = -I_d - \frac{\sqrt{3}E_m \cos \alpha}{1/2\omega C - 2\omega L_\gamma}, \quad D_2 = -\frac{\omega}{\omega_0} \cdot \frac{\sqrt{3}E_m \sin \alpha}{1/2\omega C - 2\omega L_\gamma}. \quad (27)$$

Враховуючи (26) та (27), остаточно вираз струму комутації електричних вентилів компенсаційної частини досліджуваного перетворювача за варіантом *в* має вигляд

$$i_k = I_d + \frac{\sqrt{3}E_m \cos(\vartheta + \psi)}{1/2\omega C - 2\omega L_\gamma} - \left(I_d + \frac{\sqrt{3}E_m \cos \alpha}{1/2\omega C - 2\omega L_\gamma} \right) \cos \frac{\omega_0}{\omega} \vartheta - \frac{\omega}{\omega_0} \cdot \frac{\sqrt{3}E_m \sin \alpha}{1/2\omega C - 2\omega L_\gamma} \sin \frac{\omega_0}{\omega} \vartheta. \quad (28)$$

Узагальнений нормований вираз струму комутації силовими електричними вентилями отримаємо наступним чином. Поділимо (10), (19) та (28) на випрямлений струм I_d досліджуваних перетворювачів і застосуємо наступну систему базисних величин:

- базисна напруга: $U_6 = \sqrt{3}E_m$;
- базисний струм: $I_6 = \sqrt{3}E_m / 2x_\gamma$, де x_γ – індуктивний опір фази перетворювального трансформатора, приведений до його вторинної обмотки;
- базисна частота: $\omega_6 = \omega = 314$;
- базисна реактивність кола змінного струму: $x_6 = \sqrt{3}E_m / 2I_d$.

Після деяких математичних перетворень узагальнений нормований вираз струму комутації вентилів компенсаційної частини досліджуваного випрямляча у будь-якому режимі його роботи запишемо наступним чином:

$$i_{k*} = N + \frac{\cos(\vartheta - \alpha)}{x_{\gamma*}(\omega_{0*}^2 - 1)} - \left(N + \frac{\cos \alpha}{x_{\gamma*}(\omega_{0*}^2 - 1)} \right) \cos \omega_{0*} \vartheta - \frac{\sin \alpha}{\omega_{0*} x_{\gamma*}(\omega_{0*}^2 - 1)} \sin \omega_{0*} \vartheta. \quad (29)$$

Користуючись останнім співвідношенням, необхідно пам'ятати про залежність числового значення коефіцієнта N від режиму роботи перетворювача та умов перезаряду конденсаторів комутуючої ланки:

- $N = 0$ у режимі роботи за варіантом *а*;
- $N = 0.5$ у режимі роботи за варіантом *б*;
- $N = 1.0$ у режимі роботи за варіантом *в*.

Окрім того також звернімо увагу на те, що у режимі роботи за варіантом *в* власна частота контуру комутації розраховується за співвідношенням (22а), а в режимах роботи за іншими варіантами – за співвідношенням (9а).

У вираз струму комутації (29) входить величина α . Це кут регулювання силових електричних вентилів, які у досліджуваних варіантах трифазного мостового компенсаційного перетворювача є діодами. Кут регулювання встановлюється довільно та залежить від низки факторів: струму навантаження перетворювача, кута комутації струму силовими електричними вентилями γ , ємності фази конденсаторів комутуючої ланки, способу керування транзисторами комутуючої ланки та ін. Але узагальнюючим фактором для усього перерахованого є комутаційна напруга.

Її нормований вираз у разі з'єднання конденсаторної батареї трикутником має вигляд

$$u_{C\Delta*} = \frac{3}{2} x_{\gamma*} \omega_{0*}^2 \int_0^\vartheta i_{C*} d\vartheta + u_{C*}(0). \quad (30)$$

Задля розрахунку двох основних характеристик комутаційного процесу (кута комутації γ та кута регулювання α) необхідно мати два рівняння. Першим з них є співвідношення (29), записане для моменту $\vartheta = \gamma$. Як відомо, у цей момент комутація струму силовими електричними вентилями закінчується, струм комутації набуває усталеного значення, нормована величина якого дорівнює 1.

Другим рівнянням є вираз, за яким розраховується значення комутуючої напруги у момент комутації $u_{C*}(0)$. Для будь-якого режиму роботи трифазного мостового компенсаційного перетворювача це рівняння отримується з (30) після розрахунку комутуючої напруги по окремих інтервалах. З останнього випливає, що варіантів другого рівняння буде значно більше, ніж першого, оскільки досліджувати потрібно усі режими роботи за усіх частотах імпульсів керування транзисторами комутуючої ланки. Універсальність цього рівняння полягає у тому, що за будь-якого режиму роботи компенсаційного перетворювача нормована величина початкового значення комутуючої напруги дорівнює $\sin \alpha$.

Як приклад такого розрахунку розглянемо режим роботи перетворювача за варіантом *a* під час керування транзисторами комутуючої ланки в межах своєї фази. Кількість ділянок кривої комутуючої напруги (дев'ять) така ж, як і кількість ділянок кривої струму:

перша: $i_{C^*} = -2i_{k^*}/3, \quad 0 \leq \vartheta \leq \gamma$; $u_{C\Delta^*(1)} = -x_{\gamma^*}\omega_0^2 \int_0^\vartheta i_{k^*} d\vartheta + u_{C^*}(0)$.

В кінці ділянки за $\vartheta = \gamma$, $u_{C\Delta^*(1)k} = -x_{\gamma^*}\omega_0^2 \int_0^\gamma i_{k^*} d\vartheta + u_{C^*}(0)$.

Друга: $i_{C^*} = -2/3, \quad 0 \leq \vartheta \leq \theta$; $u_{C\Delta^*(2)} = \frac{3}{2}x_{\gamma^*}\omega_0^2 \int_0^\vartheta i_{C^*} d\vartheta + u_{C\Delta^*(1)k} = -x_{\gamma^*}\omega_0^2 \vartheta - x_{\gamma^*}\omega_0^2 \int_0^\gamma i_{k^*} d\vartheta + u_{C^*}(0)$.

В кінці ділянки за $\vartheta = \theta$, $u_{C\Delta^*(2)k} = x_{\gamma^*}\omega_0^2 (-\theta - \int_0^\gamma i_{k^*} d\vartheta) + u_{C^*}(0)$.

Третя: $i_C = 0, \quad 0 \leq \vartheta \leq (2\pi/3 - \theta - \gamma)$; $u_{C\Delta^*(3)} = x_{\gamma^*}\omega_0^2 (-\theta - \int_0^\gamma i_{k^*} d\vartheta) + u_{C^*}(0) = u_{C\Delta^*(3)k}$.

Четверта: $i_{C^*} = i_{k^*}/3, \quad 0 \leq \vartheta \leq \gamma$; $u_{C\Delta^*(4)} = x_{\gamma^*}\omega_0^2 \frac{1}{2} \int_0^\vartheta i_{k^*} d\vartheta + u_{C\Delta^*(3)k} = x_{\gamma^*}\omega_0^2 (\frac{1}{2} \int_0^\vartheta i_{k^*} d\vartheta - \theta - \int_0^\gamma i_{k^*} d\vartheta) + u_{C^*}(0)$.

В кінці ділянки за $\vartheta = \gamma$, $u_{C\Delta^*(4)k} = x_{\gamma^*}\omega_0^2 (-\theta - \frac{1}{2} \int_0^\gamma i_{k^*} d\vartheta) + u_{C^*}(0)$.

П'ята: $i_{C^*} = 1/3, \quad 0 \leq \vartheta \leq \theta$; $u_{C\Delta^*(5)} = \frac{3}{2}x_{\gamma^*}\omega_0^2 \int_0^\vartheta i_{C^*} d\vartheta + u_{C\Delta^*(4)k} = x_{\gamma^*}\omega_0^2 (\frac{1}{2} \vartheta - \theta - \frac{1}{2} \int_0^\gamma i_{k^*} d\vartheta) + u_{C^*}(0)$.

В кінці ділянки за $\vartheta = \theta$, $u_{C\Delta^*(5)k} = x_{\gamma^*}\omega_0^2 (-\frac{\theta}{2} - \frac{1}{2} \int_0^\gamma i_{k^*} d\vartheta) + u_{C^*}(0)$.

Шоста: $i_C = 0, \quad 0 \leq \vartheta \leq (2\pi/3 - \theta - \gamma)$; $u_{C\Delta^*(6)} = x_{\gamma^*}\omega_0^2 (-\frac{\theta}{2} - \frac{1}{2} \int_0^\gamma i_{k^*} d\vartheta) + u_{C^*}(0) = u_{C\Delta^*(6)k}$.

Сьома: $i_{C^*} = i_{k^*}/3, \quad 0 \leq \vartheta \leq \gamma$; $u_{C\Delta^*(7)} = x_{\gamma^*}\omega_0^2 \frac{1}{2} \int_0^\vartheta i_{k^*} d\vartheta + u_{C\Delta^*(6)k} = x_{\gamma^*}\omega_0^2 (\frac{1}{2} \int_0^\vartheta i_{k^*} d\vartheta - \frac{\theta}{2} - \frac{1}{2} \int_0^\gamma i_{k^*} d\vartheta) + u_{C^*}(0)$.

В кінці ділянки за $\vartheta = \gamma$, $u_{C\Delta^*(7)k} = -x_{\gamma^*}\omega_0^2 \frac{\theta}{2} + u_{C^*}(0)$.

Восьма: $i_{C^*} = 1/3, \quad 0 \leq \vartheta \leq \theta$; $u_{C\Delta^*(8)} = \frac{3}{2}x_{\gamma^*}\omega_0^2 \int_0^\vartheta i_{C^*} d\vartheta + u_{C\Delta^*(7)k} = x_{\gamma^*}\omega_0^2 (\frac{1}{2} \vartheta - \frac{\theta}{2}) + u_{C^*}(0)$.

В кінці ділянки за $\vartheta = \theta$, $u_{C\Delta^*(8)k} = u_{C^*}(0)$.

Дев'ята: $i_C = 0, \quad 0 \leq \vartheta \leq (2\pi/3 - \theta - \gamma)$; $u_{C\Delta^*(9)} = u_{C^*}(0)$.

Визначимо початкове значення комутуючої напруги, виходячи з умови, що крива комутуючої напруги не має постійної складової, тобто її середнє значення за період дорівнює нулю. Виконавши розрахунок, подробиці якого тут не наведено, отримаємо

$$u_{C^*}(0) = x_{\gamma^*}\omega_0^2 (\frac{\theta}{2} + \frac{1}{2} \int_0^\gamma i_{k^*} d\vartheta). \quad (31)$$

У вирази кривої комутуючої напруги на окремих ділянках та у (31) входить інтегральна функція струму комутації

$$\begin{aligned} \int_0^\vartheta i_{k^*} d\vartheta &= \int_0^\vartheta (\frac{\cos(\vartheta - \alpha)}{x_{\gamma^*}(\omega_0^2 - 1)} - \frac{\cos \alpha}{x_{\gamma^*}(\omega_0^2 - 1)} \cos \omega_0^* \vartheta - \frac{\sin \alpha}{\omega_0^* x_{\gamma^*}(\omega_0^2 - 1)} \sin \omega_0^* \vartheta) d\vartheta = \\ &= \frac{\sin(\vartheta - \alpha) + \sin \alpha}{x_{\gamma^*}(\omega_0^2 - 1)} - \frac{\cos \alpha}{\omega_0^* x_{\gamma^*}(\omega_0^2 - 1)} \sin \omega_0^* \vartheta + \frac{\sin \alpha}{\omega_0^2 x_{\gamma^*}(\omega_0^2 - 1)} (\cos \omega_0^* \vartheta - 1) \end{aligned} \quad (32)$$

З викладеного випливає, що узагальнена система рівнянь для розрахунку кутів регулювання та комутації має бути записана наступним чином:

$$1 = N + \frac{\cos(\gamma - \alpha)}{x_{\gamma^*}(\omega_{0^*}^2 - 1)} - \left(N + \frac{\cos \alpha}{x_{\gamma^*}(\omega_{0^*}^2 - 1)}\right) \cos \omega_{0^*} \gamma - \frac{\sin \alpha}{\omega_{0^*} x_{\gamma^*}(\omega_{0^*}^2 - 1)} \sin \omega_{0^*} \gamma ;$$

$$\sin \alpha = x_{\gamma^*} \omega_{0^*}^2 \left(M + \frac{1}{2} \int_0^{\gamma} i_{k^*} d\vartheta\right).$$

Тобто, для розрахунку кутів регулювання та комутації потрібно розв'язати систему двох нелінійних рівнянь. У роботі для цього використано метод Н'ютона. Причому для режиму роботи перетворювача за варіантом a у разі керування транзисторами комутуючої ланки в межах своєї фази у наведеній вище системі рівнянь, який розглядається як приклад застосування методики розрахунку, $N = 0$, а $M = \theta / 2$.

Сама ж система рівнянь, яка підлягає розв'язку, після деяких математичних перетворень набуває вигляду

$$F(\alpha, \gamma) = \cos(\gamma - \alpha) - \cos \alpha \cdot \cos \omega_{0^*} \gamma - (\sin \alpha \cdot \sin \omega_{0^*} \gamma) / \omega_{0^*} - x_{\gamma^*}(\omega_{0^*}^2 - 1);$$

$$G(\alpha, \gamma) = \theta \cdot x_{\gamma^*}(\omega_{0^*}^2 - 1) + \sin(\gamma - \alpha) - \sin \alpha + \sin \alpha (\cos \omega_{0^*} \gamma + 1) / \omega_{0^*} - (\cos \alpha \cdot \sin \omega_{0^*} \gamma) / \omega_{0^*}.$$

	ω_{0^*}	x_{γ^*}	Θ радіани	α градуси	γ градуси
1	3.1	0.1	0.2	10.5	28.4
2	3.1	0.1	0.4	16.2	28.5
3	3.1	0.1	0.6	22.0	28.8
4	3.1	0.1	0.8	28.2	29.3
5	3.1	0.1	1.0	34.8	30.1
6	3.1	0.1	1.2	42.1	31.3
7	3.1	0.1	1.4	50.5	33.4
8	3.1	0.1	1.6	61.6	37.3

У таблиці наведено результати числового розрахунку одного з можливих режимів роботи трифазного мостового компенсаційного перетворювача, які отримано шляхом застосування методу Н'ютона. Дані таблиці показують можливість трифазного мостового компенсаційного перетворювача щодо регулювання процесу генерації реактивної енергії за рахунок керування транзисторами комутуючої ланки. Зі збільшенням моменту затримки вступу в роботу транзистора комутуючої ланки своєї фази Θ , у розрахунковому режимі кут регулювання α зростає від 10.5° до 61.6° . В інших режимах роботи зазначені числові показники будуть іншими, але збільшення Θ завжди призводить до зростання кута регулювання α .

Також звернімо увагу на енергетичну характеристику трифазного мостового компенсаційного перетворювача. У роботі досліджуються два варіанти перетворювача: з однією комутуючою ланкою та з двома. Різна технічна реалізація перетворювачів за зазначеними схемами накладає певні обмеження на можливості генерації реактивної енергії ними у різних режимах роботи.

Силкові електричні вентиля анодної частини перетворювача з однією комутуючою ланкою вступають в роботу у момент переходу через нульове значення кривої лінійної напруги вторинної обмотки перетворювального трансформатора. Кут комутації цих вентилів обчислюється за співвідношенням (6), з нормованого виразу якого випливає, що $\cos \gamma = 1 - x_{\gamma^*}$. Для розрахункового режиму, дані якого наведено у таблиці, $x_{\gamma^*} = 0.1$, тож кут комутації силових електричних вентилів анодної частини перетворювача у розрахунковому режимі дорівнює $\gamma = 25.8^{\circ}$.

Якщо далі збільшувати кут Θ , умови комутації струму силовими електричними вентилями анодної групи не зміняться. Момент вступу їх у роботу та величина кута комутації не поміняються. Умови комутації струму силовими електричними вентилями катодної групи залежать від кута Θ . Причиною цього є зростання напруги на конденсаторах комутуючої ланки. Але збільшення величини кутів комутації та регулювання має обмеження. Воно полягає у тому, що в результаті збільшення кута регулювання початок комутації струму силовими електричними вентилями фази катодної частини перетворювача може збігтися з кінцем комутації струму вентилями тієї ж фази анодної частини перетворювача. Така ситуація має місце, коли сума кута комутації силових електричних вентилів анодної частини перетворювача та випереджаючого кута регулювання вентилів катодної частини перетворювача дорівнюватиме 60° .

Для того робочого режиму, який розглядається як приклад числового розрахунку, за $\gamma = 25.8^{\circ}$ межею максимального значення кута регулювання є $\alpha_{\max} = 60^{\circ} - \gamma = 60^{\circ} - 25.8^{\circ} = 34.2^{\circ}$. Це значення приблизно відповідає п'ятому рядку даних таблиці.

Якщо далі збільшувати кут Θ , умови комутації струму силовими електричними вентилями анодної групи не зміняться. Момент вступу їх у роботу та величина кута комутації не поміняються.

Умови комутації струму силовими електричними вентилями катодної групи залежать від кута Θ . Причиною цього є зростання напруги на конденсаторах комутуючої ланки. Але збільшення величини кутів комутації та регулювання має обмеження. Воно полягає у тому, що в результаті збільшення кута регулювання початок комутації струму силовими електричними вентилями фази катодної частини перетворювача може збігтися з кінцем комутації струму вентилями тієї ж фази анодної частини перетворювача. Така ситуація має місце, коли сума кута комутації силових електричних вентилів анодної частини перетворювача та випереджаючого кута регулювання вентилів катодної частини перетворювача дорівнюватиме 60° .

Для того робочого режиму, який розглядається як приклад числового розрахунку, за $\gamma = 25.8^{\circ}$ межею максимального значення кута регулювання є $\alpha_{\max} = 60^{\circ} - \gamma = 60^{\circ} - 25.8^{\circ} = 34.2^{\circ}$. Це значення приблизно відповідає п'ятому рядку даних таблиці.

У досліджуваному перетворювачі з двома комутуючими ланками силові електричні вентиля обох груп працюють у компенсаційному режимі, тому там зазначеного вище обмеження немає. Про це свідчать дані таблиці, які дають підстави для висновку, що перетворювачі електричної енергії, реалізовані за схемами з однією та двома комутуючими ланками, є компенсаційними.

Висновки. Підтверджено, що у перетворювачах, реалізованих за обома варіантами досліджуваних схем, є можливість забезпечення регульованого компенсованого чи компенсаційного режимів роботи. Тож обидва варіанти схемної реалізації трифазного мостового перетворювача є перспективними для застосування у вигляді енергоефективних пристроїв енергетичної електроніки для живлення технологічних споживачів постійного струму.

Створення узагальненої математичної моделі трифазного мостового компенсаційного перетворювача є підґрунтям для дослідження електромагнітних процесів у ньому та розробки методики розрахунку його вихідних характеристик. У публікації, згідно мети роботи, досліджено лише одну характеристику – енергетичну. Тож наукові результати публікації мають перспективу подальшого застосування під час дослідження інших вихідних характеристик перетворювача.

1. Бойко В.С. Трифазний мостовий компенсаційний перетворювач. Патент України на корисну модель № 142864, 2020.
2. Trainer D., Withanage R., Whitehouse R., Cross A. Multilevel voltage source converter. Patent US No 8879291 B2, 2014.
3. Gan Wei, Ji Hongchao, Yang Xingwu. A three-phase PWM rectifier with reactive power compensation function. IEEE PES Asia-Pacific Power and Energy Engineering Conference (APPEEC). Hong Kong, China, 07-10 December 2014. DOI: <https://doi.org/10.1109/APPEEC.2014.7066073>.
4. Зайцев А.И., Тихонов Н.К., Смирнов Ю.В. Компенсационный преобразователь. Патент РФ № 2407137, 2010.
5. Хохлов Ю.И., Федорова М.Ю. Компенсированная система электроснабжения удаленных потребителей электрической энергии. Патент РФ № 2557065, 2015.
6. Чиженко А.И. Анализ электромагнитных процессов в компенсационном выпрямителе при ограниченных значениях индуктивности сглаживающего дросселя. *Праці Ін-ту електродинаміки НАН України. Енергоефективність*. 2001. С. 17-27.
7. Butkevych O., Chyzenko O., Popovych O., Trach I., Golovan I. A study of transitional modes of the electric network with the powerful electromechanical load and FACTS. IEEE 6th International Conference on Energy Smart Systems (ESS). Kyiv, Ukraine, 17-19 April 2019. Pp. 261-266. DOI: <https://doi.org/10.1109/ESS.2019.8764223>.
8. Chyzenko O.I., Trach I.V. An impact of changes in the inductance of distributions network on the modes and parameters of equipment of thyristor compensator of reactive power. *Tekhnichna Elektrodynamika*. 2017. No 4. Pp. 48-54. DOI: <https://doi.org/10.15407/techned2017.04.048>.
9. Буткевич О.Ф., Чиженко О.І., Попович О.М., Трач І.В., Вплив FACTS на режим електричної мережі за прямого пуску потужної асинхронної машини у складі комплексного навантаження. *Технічна електродинаміка*. 2018. № 6. С. 62-68. DOI: <https://doi.org/10.15407/techned2018.06.062>.
10. Boiko V., Sotnyk M. Commutating process in a bridge compensation rectifier. IEEE KhPI Week on Advanced Technology (KhPIWeek). Kharkiv, Ukraine, 05-10 October 2020. Pp. 328-333. DOI: <https://doi.org/10.1109/KhPIWeek51551.2020.9250147>.
11. Бойко В.С., Шкардун О.В., Клочков І.О. Залежність конденсаторної напруги від частоти перемикання ключів комутуючої ланки. *Сучасні проблеми електроенергетичної та автоматики*. 2022. С. 645-651.
12. Руденко В.С., Сенько В.И., Чиженко И.М. Основы преобразовательной техники. М.: Высшая школа, 1980. 423 с.

THE FEATURES OF COMMUTATING PROCESSES IN A THREE-PHASE BRIDGE COMPENSATION CONVERTER

V.S. Boiko, O.V. Shkardun

National Technical University of Ukraine «Igor Sikorsky Kyiv Polytechnic Institute»,
37, Peremohy Ave., Kyiv, 03056, Ukraine.

E-mail: vsboiko1941@gmail.com.

Electromagnetic processes are investigated in two versions of a three-phase bridge converter with improved energy characteristics, one of which contains one switching link, and the other two. The commutating link consists of a three-

phase capacitor battery and a three-phase group of fully controlled devices. This technical solution makes it possible to ensure the recharging of the capacitors of the commutating link and the control of the energy process of the converter. The main content of the study is the analysis of electromagnetic processes in terms of the features of commutating processes and the proof of the energy capabilities of the options for implementing the converter. The amount of scientific research required for this is divided into three options. Each takes into account the peculiarities of electromagnetic processes associated with different modes of operation of converters, at different frequencies of control pulses of transistors of a commutating link and a shift in the moment of switching on transistors relative to the interval of operation of power electric diodes. As a result, a generalized mathematical model was created. She describes a variety of electromagnetic processes in converters, allows you to calculate the commutating and adjustment angles. They are the main characteristics of the energy process and prove that the developed versions of the converter are compensation. They are able not only to compensate for their own reactive energy, but also, if necessary, to generate reactive energy to the grid. References 12, figures 2, table 1.

Keywords: capacitor battery, commutating, commutating voltage, electric diod.

1. Boiko V.S. Three-phase bridge compensation converter: Patent UA for utility model No 142864, 2020. (Ukr)
2. Trainer D., Withanage R., Whitehouse R., Cross A. Multilevel voltage source converter. Patent US No 8879291 B2, 2014.
3. Gan Wei, Ji Hongchao, Yang Xingwu. A three-phase PWM rectifier with reactive power compensation function. IEEE PES Asia-Pacific Power and Energy Engineering Conference (APPEEC). Hong Kong, China, 07-10 December 2014. DOI: <https://doi.org/10.1109/APPEEC.2014.7066073>.
4. Zaitsev A.I., Tikhonov N.K., Smirnov Yu.V. Compensating rectifier. Patent RF No 2407137, 2010. (Rus)
5. Khokhlov Yu.I., Fedorova M.Yu. Compensated power supply system for remote consumers of electrical energy. Patent RF No 2557065, 2015. (Rus)
6. Chizhenko A.I. Analysis of electromagnetic processes in a compensation rectifier with limited values of the inductance of the smoothing choke. *Pratsi Instytutu elektrodynamiky NAN Ukrainy. Enerhoefektyvnist*. 2001. Pp. 17–27. (Rus)
7. Butkevych O., Chyzhenko O., Popovych O., Trach I., Golovan I. A study of transitional modes of the electric network with the powerful electromechanical load and FACTS. IEEE 6th International Conference on Energy Smart Systems (ESS). Kyiv, Ukraine, 17-19 April 2019. Pp. 261-266. DOI: <https://doi.org/10.1109/ESS.2019.8764223>.
8. Chyzhenko O.I., Trach I.V. An impact of changes in the inductance of distributions network on the modes and parameters of equipment of thyristor compensator of reactive power. *Tekhnichna Elektrodynamika*. 2017. No 4. Pp. 48-54. DOI: <https://doi.org/10.15407/techned2017.04.048>.
9. Butkevych O.F., Chizhenko O.I., Popovych O.M., Trach I.V., Influence of FACTS on the electric network mode during direct start of a powerful asynchronous machine as part of a complex load. *Tekhnichna Elektrodynamika*. 2018. No 6. Pp. 62-68. DOI: <https://doi.org/10.15407/techned2018.06.062>. (Ukr)
10. Boiko V., Sotnyk M. Commutating process in a bridge compensation rectifier. IEEE KhPI Week on Advanced Technology (KhPIWeek). Kharkiv, Ukraine, 05-10 October 2020. Pp. 328-333. DOI: <https://doi.org/10.1109/KhPIWeek51551.2020.9250147>.
11. Boiko V.S., Shkardun O.V., Klochkov I.O. Dependence of the capacitor voltage on the switching frequency of the switches of the commutating link. *Suchasni problemy elektroenergetiki ta avtomatyki*. 2022. Pp. 645-651. (Ukr)
12. Rudenko V.S., Senko V.I., Chizhenko I.M. Fundamentals of converting technology. Moskva: Vysshaya shkola, 1980. 423 p. (Rus)

Надійшла 06.02.2023
Остаточний варіант 23.03.2023