

ДИНАМІЧНА МОДЕЛЬ ІТЕРАЦІЙНОГО ЕЛЕКТРОПРИВОДА ПОДАЧІ З ДВОМА ГВИНТОВИМИ ПЕРЕДАЧАМИ ДЛЯ ПРЕЦИЗІЙНИХ ВЕРСТАТІВ ТА ОБРОБНИХ ЦЕНТРІВ

¹О.А. Худяєв*, канд. техн. наук, Д.О. Пшеничников**, канд. техн. наук, В.Б. Клепиков***, докт. техн. наук, І.В. Обруч****, канд. техн. наук
Національний технічний університет «Харківський політехнічний інститут»,
вул. Киричова, 2, Харків, 61002, Україна. Е-mail: pshenichdm@gmail.com

Запропонований варіант спрощеної схеми конструкції та наведена відповідна кінематична схема дводвигунного безредукторного приводного механізму з двома гвинтовими передачами (ГП) для ітераційного двоканального електропривода поздовжньої подачі робочого органу (робочого стола з виробом) координатного багатоцільового металорізального верстата особливо високої точності моделі 24K70AФ4. Визначені компенсатори негативного динамічного взаємовпливу каналів керування за навантаженням. Побудована узагальнена динамічна модель процесу різання, яка враховує як інерційність процесу різання, так і вплив динаміки пружної системи верстата «РО-різець». Визначена і розрахована динамічна модель умовного компенсатора процесу різання. Одержана уточнена математична модель руху в ustalених режимах подачі двоканального електропривода, яка враховує компенсацію динамічного взаємовпливу каналів за навантаженням та впливу нелінійностей тертя у приводному механізмі та робочому органі верстата. Побудована структурно-алгоритмічна схема ітераційного двоканального компенсованого електропривода подачі з двома ГП та СПР-налаштуванням каналів керування. До схеми включені узагальнена динамічна модель процесу різання і динамічна модель відповідного умовного компенсатора процесу різання, а також враховані основні статичні моменти опору та нелінійності тертя у навантаженні привода. Бібл. 13, табл. 2, рис. 5.

Ключові слова: ітераційний двоканальний електропривод подачі, узагальнена динамічна модель процесу різання, характеристики тертя, пружна система верстата, умовний компенсатор процесу різання.

Вступ. Для високоточної металообробки відповідальних корпусних виробів застосовують прецизійні координатні верстати та обробні центри, для яких вимоги до точності позиціонування (без перерегулювання) робочого органу (РО) знаходяться у діапазоні 0,001÷0,005 мм і вище. Традиційно координатні системи подачі РО верстатів реалізуються за допомогою одноканальних безредукторних електроприводів (ЕП), в яких, однак, не завжди досягається потрібна точність. Багатоканальні ЕП механізмів подачі (МП), побудовані за ітераційним принципом [1–4], як і близькі до них за принципом дії багатодвигунні та багатоконтурні стежачі приводи та системи позиціонування інших типів [5–8], мають значні переваги в швидкодії та точності керування РО перед традиційними одноканальними ЕП. Крім того, ітераційні ЕП подачі за умови компенсації в них негативного динамічного взаємовпливу каналів (ДВВК) за навантаженням мають всі властивості класу власне ітераційних високоточних систем керування [1, 3] при збереженні в каналах керування надійних, добре відпрацьованих і уніфікованих налаштувань, наприклад, за принципом систем підпорядкованого регулювання (СПР).

Постановка задачі. Одним з можливих варіантів ітераційних безредукторних ЕП подачі може служити двоканальний ЕП на базі дводвигунного МП, який має дві стандартні гвинтові передачі (ГП) (довгу і коротку) з кулько-гвинтовими парами (КГП) типу гвинт-гайка кочення [3]. Такий МП з двома парами КГП, що взаємодіють за ітераційним принципом, забезпечує можливість часткового поділу навантаження та реалізує механічне безлюфтове підсумовування на РО моментів та рухів приводів окремих автономних каналів керування. У процесі проектування та розробки відповідних високоточних ЕП МП верстатів з'являється необхідність у моделюванні та врахуванні впливу на точність подачі оброблюваного виробу таких негативних факторів як податливість вузлів приводного механізму (ПМ) та інерційність процесу різання (ІР), коливання механічної пружної системи верстата (ПСУ) «РО-різець», нелінійність характеристик тертя ковзання в основних елементах МП верстата та тертя різання в РО при металообробці та інших. Враховуючи, що швидкість різання та швидкість подачі РО технологічно взаємопов'язані, перелічені основні фактори зумовлюють нелінійний характер залежності сили подачі від швидкості подачі як у перехідних, так і ustalених режимах. Сукупний облік впливу

¹ © Худяєв О.А., Пшеничников Д.О., Клепиков В.Б., Обруч І.В., 2024

ORCID: * <https://orcid.org/0000-0003-3344-4559>; ** <https://orcid.org/0000-0002-1243-168X> ;

*** <https://orcid.org/0000-0003-2337-4235>; **** <https://orcid.org/0000-0001-8239-1428>

зазначених факторів на динаміку привода подачі вимагає побудови узагальненої динамічної моделі процесу різання (УДМ ПР) та відповідного умовного компенсатора ПР (УКПР).

У роботах [3, 9] стосовно подачі РО (робочого столу з виробом) прецизійного верстата моделі 24К70АФ4 наведені математична модель руху та структура двоканального ЕП з двома ГП, в яких, однак, не враховано динаміку зміни УДМ ПР та відповідного їй компенсатора УКПР в залежності від змін швидкості подачі РО при металообробці. Крім того, вимагають уточнення характеристики силових та виконавчих пристроїв приводів каналів керування, а також характеристики тертя ковзання та тертя різання у навантаженні ітераційного ЕП подачі. У цьому сенсі результати даної роботи є логічним продовженням та розвитком результатів, отриманих у роботах [3, 9].

Метою роботи є побудова уточненої динамічної моделі руху в режимі металообробки та отримання відповідної структурно-алгоритмічної схеми ітераційного двоканального компенсованого ЕП МП з двома ГП і СПР-налаштуванням каналів, яка включає модель УДМ ПР і відповідний їй компенсатор УКПР і враховує вплив нелінійностей тертя у навантаженні, стосовно поздовжньої подачі РО координатного багатофункціонального верстата особливо високої точності моделі 24К70АФ4.

Матеріал досліджень. Пропонований ітераційний двоканальний ЕП МП з двома ГП включає перший (основний) К-1 і другий (уточнюючий) К-2 канали керування по куту з відповідними підпорядкованими контурами швидкості, налаштованими на симетричний оптимум. Основний канал К-1 використовується для керування приводом обертання ходового гвинта (ХГв1) першої ГП (ГП1), а уточнюючий канал К-2 – приводом обертання ходового гвинта (ХГв2) другої ГП (ГП2). Привод гвинта ХГв2 та гвинтова передача з парою КГП2 встановлені на спеціальних полозках механізму подачі РО. В основному каналі К-1 двоканального ЕП пропонується використовувати сучасний комплектний ЕП постійного струму з силовою частиною типу ШПП-ДПС серії MR-J3 моделі MR-J3-DU37KA ($P_{\text{ном}} = 37$ кВт), який забезпечує струм керування до 630 А, а в уточнюючому каналі К-2 – широкосмуговий комплектний сервопривод змінного струму з частотно-струмовим векторним керуванням (типу ПЧ-АД) серії Sinamics V90 моделі 6SL3210-5FE15-OUAO ($P_{\text{ном,ПЧ}} = 5$ кВт). Як виконавчі двигуни (ВД) Д1 основного і Д2 уточнюючого приводів можуть бути використані відповідно високомоментний реверсивний двигун постійного струму (ДПС) з постійними магнітами серії 2ПБВ типу 2ПБВ132S ($P_{\text{ном,Д1}} = 1,94$ кВт), який встановлюють як єдиний (базовий) двигун для МП на верстатах моделей 24К60АФ4 і 24К70АФ4, і порівнянний за номінальним моментом та потужністю асинхронний двигун (АД) з короткозамкненим ротором фірми Siemens серії 1LA7 моделі 1LA7133-8AB ($P_{\text{ном,Д2}} = 3$ кВт). Порівняння двоканального ЕП подачі коректно проводити з традиційним (базовим) для даних моделей верстатів одноканальним глибоко регульованим ЕП постійного струму на базі ДПС типу 2ПБВ132S.

1. Конструкція дводвигунного привода. Спрощена схема конструкції дводвигунного безредукторного МП з двома ГП для двоканального ЕП поздовжньої подачі (вісь Х) РО верстата показано на рис. 1, де позначені: 1 – станина верстата; 2 – робочий стіл із системою гідророзвантаження на прямних; 3 – полозки на власних опорах ковзання, жорстко з'єднані з ходовою гайкою (ХГ1) пари КГП1; 4 – рухома опора робочого столу (РОРС), жорстко з'єднана з ходовою гайкою (ХГ2) пари КГП2; 5 – лінійка датчика абсолютного положення РО (ДПРО), наприклад, лінійного датчика фірми *Heidenhain*; 6 і 11 – виконавчі двигуни Д1 і Д2 приводів відповідно гвинтів ХГв1 і ХГв2; 7 і 8 – гвинт ХГв1 і гайка ХГ1 передачі ГП1; 9 – закріплені на станині опори гвинта ХГв1; 10 і 15 – жорсткі з'єднувальні муфти ЗМ1 і ЗМ2; 12 і 13 – гвинт ХГв2 і гайка ХГ2 передачі ГП2; 14 – закріплені на полозках опори гвинта ХГв2. Загальним елементом частково розділеного навантаження приводів є РО верстата, який включає жорстко з'єднані між собою робочий стіл, РОРС та виріб, що подається.

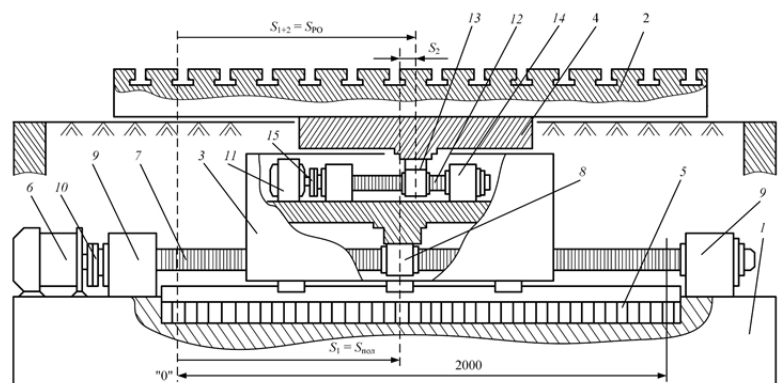


Рис. 1

Кінематична схема двоканальної електромеханічної системи з двома ГП показана на рис. 2, де пунктирними лініями позначені жорсткі безлюфтові механічні передачі рухів, а суцільними лініями – жорсткий механічний зв'язок. Крім того, на рис. 2 позначені: *Полозки* – полозки МП РО, призначені для встановлення другого двигуна Д2 та другої передачі ГП2; $C_{ХГв,1}$ і $C_{ХГв,2}$ – коефіцієнти передачі гвинтів ХГв1 і ХГв2: $C_{ХГв,i} = t_{Гв,i}/2\pi$ ($i = 1, 2$), м/рад; $J'_{ПМ,1}$ і $J'_{ПМ,2}$ – моменти інерції ПМ, приведені до валів ВД Д1 і Д2 за їхньої автономної роботи у складі двоканального ЕП: $J'_{ПМ,1,макс} \approx 0,351962$ кг · м², $J'_{ПМ,2,макс} \approx 0,04626$ кг · м²; $M_{Д1}$, $\omega_{Д1}$, $\Phi_{Д1}$ і $M_{Д2}$, $\omega_{Д2}$, $\Phi_{Д2}$ – крутні моменти, кутові швидкості та кути повороту, створювані ВД Д1 і Д2; Q_1 , V_1 , S_1 і Q_2 , V_2 , S_2 – осьові сили подачі, лінійні швидкості і переміщення РО, які реалізуються гвинтовими передачами ГП1 і ГП2; $Q_{РО} \equiv Q_{1+2}$ і $V_{РО} \equiv V_{1+2}$ – сумарні сила подачі і швидкість подачі РО верстата, створювані дводвигунним МП двоканального ЕП; $S_{РО}$ – результуюче (абсолютне) переміщення РО верстата, м.

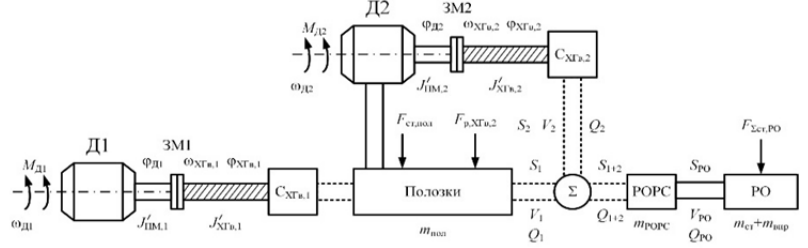


Рис. 2

2. Математична модель двоканального електропривода. Система рівнянь руху електропривода МП РО, яка відповідає схемі на рис. 2, побудована за допущення абсолютної жорсткості механічних ланок кінематичного ланцюга привода і нехтування внаслідок відносної малюзи моментами інерції муфт ЗМ1 і ЗМ2. Уточнена узагальнена математична модель руху двоканального ЕП МП з двома ГП в усталених режимах металообробки має вигляд

$$S_{РО}(t) \equiv S_{1+2}(t) = S_1(t) + \text{sign}\varphi_{Д2} \cdot S_2(t) = \frac{1}{2\pi} \left[\frac{t_{Гв,1}}{i_1} \varphi_{Д1}(t) + \text{sign}\varphi_{Д2} \cdot \frac{t_{Гв,2}}{i_2} \varphi_{Д2}(t) \right]; \quad (1)$$

$$\varphi_{екв,ХГв2}(t) = C_{ХГв,2}^{-1} S_{РО}(t) = \frac{2\pi}{t_{Гв,2}} S_{РО}(t); \quad Q_{РО}(t) - m'_{РО,ХГ2} p^2 S_{РО}(t) - Q'_{о,РО,ХГ2} = 0; \quad (2)$$

$$Q'_{о,РО,ХГ2} \cong C_{ХГв,2}^{-1} \eta_{ГП2} M'_{о,РО,ХГв2} = \frac{2\pi \eta_{ГП2} M'_{о,РО,ХГв2}}{t_{Гв,2}}; \quad (3)$$

$$Q'_{о,ХГв2,ХГ1} \cong \frac{C_{ХГв,2}^{-1} M'_{о,\Sigma,ХГв2}}{\eta_{ГП2}} = \frac{2\pi}{\eta_{ГП2} t_{Гв,2}} (M'_{о,РО,ХГв2} + M'_{о,ГП2,ХГв2}); \quad (4)$$

$$\begin{cases} M_{Д1}(t) - J_{\Sigma,1} p^2 \varphi_{Д1}(t) - \text{sign}\varphi_{Д2} \frac{t_{Гв,1}}{t_{Гв,2}} \cdot \frac{J'_{РО,ХГв2}}{i_1 i_2 \eta_1 \eta_{ГП1} \eta_{ГП2}^2} p^2 \varphi_{Д2}(t) - M'_{о,ХГв1,1} - M'_{о,ХГв2,1} \cong 0; \\ M_{Д2}(t) - J'_{ПМ,2} p^2 \varphi_{Д2}(t) - \frac{t_{Гв,1}}{t_{Гв,2}} \cdot \frac{J'_{РО,ХГв2}}{i_1 i_2 \eta_2 \eta_{ГП2}} p^2 \varphi_{Д1}(t) - M'_{о,ХГв2,2} \cong 0, \end{cases} \quad (5)$$

де

$$\begin{aligned} M'_{о,ХГв1,1} &= \frac{M'_{о,\Sigma,ХГв1}}{i_1 \eta_1} = \frac{1}{i_1 \eta_1} (M'_{тр,пол,ХГв1} + M'_{о,ГП1,ХГв1}); \\ M'_{о,ХГв2,2} &= \frac{M'_{о,\Sigma,ХГв2}}{i_2 \eta_2} = \frac{1}{i_2 \eta_2} (M'_{о,РО,ХГв2} + M'_{о,ГП2,ХГв2}); \\ M'_{о,ХГв2,1} &= \frac{C_{ХГв,1} C_{ХГв,2}^{-1} M'_{о,\Sigma,ХГв2}}{i_1 \eta_1 \eta_{ГП1} \eta_{ГП2}} = \frac{t_{Гв,1}}{i_1 \eta_1 \eta_{ГП1} \eta_{ГП2} t_{Гв,2}} (M'_{о,РО,ХГв2} + M'_{о,ГП2,ХГв2}); \end{aligned} \quad (6)$$

$$M'_{о,РО,ХГв2} = \begin{cases} M'_{тр,п,РО} = \frac{[m'_{РО,ХГ2} g f_{тр,РО,п} + F_{нат,ХГв2}] t_{Гв,2}}{2\pi \eta_{ГП2}} - \\ \quad - \text{ під час рушання з місця (пуску) привода подачі РО}; \\ M_{h,різ} + M'_{тр,ков,РО} + M'_{тр,різ} = \\ \quad = \frac{t_{Гв,2}}{2\pi \eta_{ГП2}} [k_{зап} F_{h,0} + (m'_{РО,ХГ2} g - F_{x,e}) f_{тр,РО,ков}] - \\ \quad - \text{ під час руху РО з постійною (обмеженою) швидкістю в режимі торцевого фрезерування}; \end{cases} \quad (7)$$

$$J_{\Sigma,1} = J'_{ПМ,1} + \left(\frac{t_{Гв,1}}{t_{Гв,2}} \right)^2 \frac{J'_{РО,ХГв2}}{i_1^2 \eta_1 \eta_{ГП1} \eta_{ГП2}^2}; \quad (8)$$

$$\text{sign}\varphi_{Д2} = \begin{cases} 1 \text{ за згодного обертання двигуна Д2 по відношенню до обертання Д1,} \\ -1 \text{ за зустрічного обертання двигуна Д2 по відношенню до обертання Д1;} \end{cases} \quad (9)$$

$m'_{PO, XГ2}$ і $J'_{PO, XГ2}$ – сумарні маса й момент інерції РО, приведені відповідно до гайки ХГ2 і до валу гвинта ХГ2 передачі ГП2 ($m'_{PO, XГ2, макс} \approx 9000$ кг, $J'_{PO, XГ2, макс} \approx 0,0227971$ кг·м²):

$$m'_{PO, XГ2} = m'_{POPC} + m'_{ст} + m'_{вир}; \quad J'_{PO, XГ2} = r^2 m'_{PO, XГ2} = \left(\frac{V_{XГ2}^*}{\omega_{екв, XГ2}^*} \right)^2 m'_{PO, XГ2} = \left(\frac{t_{ГВ, 2}}{2\pi} \right)^2 m'_{PO, XГ2}; \quad (10)$$

$\varphi_{екв, XГ2}$ – еквівалентний результуючий кут повороту гвинта ХГ2 передачі ГП2, що забезпечується дводвигунним МП, рад; $V_{XГ2}^*$ і $\omega_{екв, XГ2}^*$ – абсолютні значення швидкості поступального та еквівалентного обертального рухів пари КПП2 у разі подачі РО дводвигунним МП, віднесені відповідно до гайки ХГ2 і до гвинта ХГ2; r – радіус приведення: $r = C_{XГВ, 2} = t_{ГВ, 2}/2\pi$; i_j і η_j ($j = 1, 2$) – передатне відношення і коефіцієнт корисної дії (ККД) кінематичного ланцюга між j -м ВД і j -м ХГв, $i_1 = i_2 = 1$, $\eta_1 = \eta_2 = 1$; $t_{ГВ, j}$ і $\eta_{ГПj}$ ($j = 1, 2$) – крок j -го ХГв і ККД j -ої ГП; $p \triangleq d/dt$ – оператор диференціювання. Врахування впливу ДВБК за навантаженням на рух приводів каналів математично визначається третіми доданками у лівих частинах рівнянь системи (5).

Позначимо через $F_{\Sigma, h, XГ1}$ і $F_{\Sigma, h, XГ2}$ сумарні осьові сили подачі на гвинтах ХГв1 і ХГв2, що приведені до гайок ХГ1 і ХГ2 і визначають сталі реактивні моменти на валах ВД Д1 і Д2. Сили $F_{\Sigma, h, XГ1}$ і $F_{\Sigma, h, XГ2}$ формуються горизонтальною $F_{h, 0}$ і вертикальною $F_{x, e}$ складовими сили різання F і силами тертя ковзання (кочення) $F_{h, тр, пол}$ ползків і $F_{h, тр, РО}$ опор РО, і повинні враховувати нелінійні зміни зазначених складових залежно від зміни швидкості подачі РО, наприклад, при торцевому фрезеруванні

$$F_{\Sigma, h, XГ1} = F_{h, 0} + m_{пол} g f_{тр, пол, ков} + (m'_{PO, XГ2} g - F_{x, e}) f_{тр, РО, ков};$$

$$F_{\Sigma, h, XГ2} = F_{h, 0} + (m'_{PO, XГ2} g - F_{x, e}) f_{тр, РО, ков}. \quad (11)$$

Тоді моменти опору навантаження $M'_{тр, пол, XГв1}$, $M'_{о, ГП1, XГв1}$ і $M'_{о, ГП2, XГв2}$, приведені до валів гвинтів ХГв1 і ХГв2 та такі, що входять у співвідношення (4) і (6), визначаються таким чином [9]: $M'_{о, ГП1, XГв1}$ і $M'_{о, ГП2, XГв2}$ – моменти на валах ХГв1 і ХГв2 від сил тертя відповідно у ГП1 і ГП2, що визначаються тертям у парі КПП та тертям у підшипниках опор ходового гвинта (за наявності попереднього натягу у j -й ГП, тобто $F_{нат, XГвj} \neq 0$, $j = 1, 2$):

$$M'_{о, ГП1, XГв1} = M'_{тр, гвинта, XГв1} + M'_{тр, підш, XГв1} = \frac{(0,032 t_{ГВ, 1} + 2,21 \cdot 10^{-7} k_{п, ГВ, 1} d_{п, ГВ, 1}) F_{\Sigma, h, XГ1}}{3\eta_{ГП1}}; \quad (12)$$

$$M'_{о, ГП2, XГв2} = M'_{тр, гвинта, XГв2} + M'_{тр, підш, XГв2} = \frac{(0,032 t_{ГВ, 2} + 2,21 \cdot 10^{-7} k_{п, ГВ, 2} d_{п, ГВ, 2}) F_{\Sigma, h, XГ2}}{3\eta_{ГП2}}; \quad (13)$$

$M'_{тр, пол, XГв1}$ – момент на валу ХГв1 від сили тертя ковзання (кочення) ползків МП РО по напрямних станини

$$M'_{тр, пол, XГв1} = \begin{cases} M_{п, пол} = \frac{(m_{пол} g f_{тр, пол, п} + F_{нат, XГв1}) t_{ГВ, 1}}{2\pi\eta_{ГП1}} & \text{– за пуску (рушання) привода} \\ & \text{переміщення ползков;} \\ M_{ков, пол} = \frac{m_{пол} g f_{тр, пол, ков} t_{ГВ, 1}}{2\pi\eta_{ГП1}} & \text{– за руху ползков з постійною} \\ & \text{(обмеженою) швидкістю подачі} \\ & \text{(наприклад, в режимі металообробки).} \end{cases} \quad (14)$$

У табл. 1 і 2 наведені уточнені розрахункові значення коефіцієнтів нахилу $f'_{пол}$ і $f'_{РО}$ характерних ділянок лінеаризованих експериментальних кривих характеристик тертя ковзання $f_{тр, пол}(V_{пол})$ ползків (табл. 1) та $f_{тр, РО}(V_{РО})$ опор РО (табл. 2). З аналізу табл. 1 і 2 отримуємо зручні рекурентні співвідношення для розрахунку і моделювання апроксимованих значень коефіцієнтів тертя ковзання $f_{тр, пол, ков}$ і $f_{тр, РО, ков}$ в залежності від заданої (сталої) швидкості подачі механізму

$$f_{тр, пол, ков}(V_{пол}) = \begin{cases} f_{пол, 0} = 0 & \text{при } 0 \leq V_{пол, 0} \leq 1 \cdot 10^{-9} \text{ м/с;} \\ f_{пол, 1}(V_{пол, 1}) = f_{тр, пол, сп} + f'_{пол, 1} V_{пол, 1}; \\ f_{пол, i}(V_{пол, i}) = f_{пол, i-1}(V_{пол, i-1, макс}) + f'_{пол, i} V_{пол, i} \quad (i = 2, 3); \end{cases} \quad (15)$$

$$f_{\text{тр,РО,ков}}(V_{\text{РО}}) = \begin{cases} f_{\text{РО,0}} = 0 & \text{при } 0 \leq V_{\text{РО,0}} \leq 1 \cdot 10^{-9} \text{ м/с;} \\ f_{\text{РО,1}}(V_{\text{РО,1}}) = f_{\text{тр,РО,сп}} + f'_{\text{РО,1}} V_{\text{РО,1}}; \\ f_{\text{РО,i}}(V_{\text{РО,i}}) = f_{\text{РО,i-1}}(V_{\text{РО,i-1,max}}) + f'_{\text{РО,i}} V_{\text{РО,i}} \quad \forall i = \overline{2,8}. \end{cases} \quad (16)$$

Оператори $C_{ij}(p)$ ($i, j = 1, 2; i \neq j$) компенсаторів ДВБК за навантаженням для запропонованого ітераційного двоканального ЕП подачі визначаємо (за умови нехтування зворотним зв'язком за електрорушійною силою $E_{\text{д}}(t)$ двигуна Д1) згідно з методикою, викладеною в [10]

$$C_{12}(p) = \text{sign}\omega_{\text{Д2}} \cdot \tilde{k}_{12} \frac{2T_{\mu,1}p+1}{2T_{\mu,2}p+1} = \text{sign}\omega_{\text{Д2}} \left(\frac{\tilde{k}_{12}T_{c,1}p}{T_{c,2}p+1} + \frac{\tilde{k}_{12}}{T_{c,2}p+1} \right);$$

$$C_{21}(p) = k_{21} \frac{2T_{\mu,2}p+1}{2T_{\mu,1}p+1} = \frac{k_{21}T_{c,2}p}{T_{c,1}p+1} + \frac{k_{21}}{T_{c,1}p+1}; \quad (17)$$

$$\tilde{k}_{12} = \begin{cases} \tilde{k}_{12}^+ = \frac{t_{\text{ГВ,1}}}{t_{\text{ГВ,2}}} \cdot \frac{k_{c,1}k_{\text{М,2}}i_2\eta_2 J'_{\text{РО,ХГВ2}}}{k_{c,2}k_{\text{М,1}}i_1\eta_1\eta_{\text{ГП1}}\eta_{\text{ГП2}}(i_2^2\eta_2\eta_{\text{ГП2}}J'_{\text{ПМ,2}}+J'_{\text{РО,ХГВ2}})} & - \\ & - \text{ за згодного обертання Д2 по відношенню до обертання Д1;} \\ \tilde{k}_{12}^- = \frac{t_{\text{ГВ,1}}}{t_{\text{ГВ,2}}} \cdot \frac{k_{c,1}k_{\text{М,2}}i_2\eta_2 J'_{\text{РО,ХГВ2}}}{k_{c,2}k_{\text{М,1}}i_1\eta_1\eta_{\text{ГП1}}\eta_{\text{ГП2}}(i_2^2\eta_2\eta_{\text{ГП2}}J'_{\text{ПМ,2}}-J'_{\text{РО,ХГВ2}})} & - \\ & - \text{ за зустрічного обертання Д2 по відношенню до обертання Д1;} \end{cases}$$

$$k_{21} = \frac{t_{\text{ГВ,1}}}{t_{\text{ГВ,2}}} \cdot \frac{k_{c,2}k_{\text{М,1}}i_1\eta_1\eta_{\text{ГП1}}\eta_{\text{ГП2}}J'_{\text{РО,ХГВ2}}}{k_{c,1}k_{\text{М,2}}i_2\eta_2[i_1^2\eta_1\eta_{\text{ГП1}}\eta_{\text{ГП2}}^2J'_{\text{ПМ,1}}+(t_{\text{ГВ,1}}/t_{\text{ГВ,2}})^2J'_{\text{РО,ХГВ2}}]}, \quad (18)$$

де

$$\text{sign}\omega_{\text{Д2}} = \begin{cases} 1 & \text{за згодного обертання двигуна Д2 по відношенню до обертання Д1,} \\ -1 & \text{за зустрічного обертання двигуна Д2 по відношенню до обертання Д1;} \end{cases} \quad (19)$$

$$T_{c,1} = 2T_{\mu,1}, \quad T_{c,2} = 2T_{\mu,2}; \quad T_{\mu,1} = T_{\text{ШП,1}} = 8,3333 \cdot 10^{-5} \text{ с}, \quad T_{\mu,2} = T_{\text{ШП,2}} = 3,1250 \cdot 10^{-5} \text{ с}. \quad (20)$$

З виразів (17) ÷ (20) неважко бачити, що відповідний операторам (17) умовний блок $C_{12} - C_{21}$

Таблиця 1

Швидкість подачі полозків $V_{\text{пол,i}} (i = 1, 2, 3)$, м/с	Коефіцієнт нахилу характеристики тертя $f'_{\text{пол,i}} (i = 1, 2, 3)$
$1 \cdot 10^{-9} \text{ м/с} < V_{\text{пол,1}} \leq 3,3 \cdot 10^{-5} \text{ м/с}$	300
$3,3 \cdot 10^{-5} \text{ м/с} < V_{\text{пол,2}} \leq 1,17 \cdot 10^{-2} \text{ м/с}$	0,8596
$1,17 \cdot 10^{-2} \text{ м/с} < V_{\text{пол,3}} \leq 5,3 \cdot 10^{-2} \text{ м/с}$	- 0,384

Таблиця 2

Швидкість подачі РО верстата $V_{\text{РО,i}} (i = \overline{1,8})$, м/с	Коефіцієнт нахилу характеристики тертя $f'_{\text{РО,i}} (i = \overline{1,8})$
$1 \cdot 10^{-9} \text{ м/с} < V_{\text{РО,1}} \leq 6,72 \cdot 10^{-5} \text{ м/с}$	- 116,0715
$6,72 \cdot 10^{-5} \text{ м/с} < V_{\text{РО,2}} \leq 3,36 \cdot 10^{-4} \text{ м/с}$	- 103,4226
$3,36 \cdot 10^{-4} \text{ м/с} < V_{\text{РО,3}} \leq 3,2 \cdot 10^{-3} \text{ м/с}$	- 0,9986
$3,2 \cdot 10^{-3} \text{ м/с} < V_{\text{РО,4}} \leq 6,7 \cdot 10^{-3} \text{ м/с}$	- 0,0721
$6,7 \cdot 10^{-3} \text{ м/с} < V_{\text{РО,5}} \leq 1,33 \cdot 10^{-2} \text{ м/с}$	- 0,0345
$1,33 \cdot 10^{-2} \text{ м/с} < V_{\text{РО,6}} \leq 2,67 \cdot 10^{-2} \text{ м/с}$	- 0,0135
$2,67 \cdot 10^{-2} \text{ м/с} < V_{\text{РО,7}} \leq 3,33 \cdot 10^{-2} \text{ м/с}$	0,0405
$3,33 \cdot 10^{-2} \text{ м/с} < V_{\text{РО,8}} \leq 5,33 \cdot 10^{-2} \text{ м/с}$	0,0416

компенсуючих перехресних зв'язків (КПЗ) технічно може бути реалізований. Блок КПЗ встановлюють у керуючій частині двоканального ЕП подачі між виходами регуляторів швидкості та входами контурів струму відповідних каналів. Це забезпечує «розв'язку» каналів керування К-1 і К-2, тобто повну автономність їх роботи в усталених режимах подачі РО. «Розв'язку» каналів, в свою чергу, забезпечує можливість їх стандартного налаштування, в тому числі за принципом СПР.

3. Еталонна динамічна модель процесу різання. Побудову еталонної динамічної моделі ПР розглянемо стосовно режиму симетричного торцевого фрезерування [11]. Враховуючи результати роботи [12], поставимо еталонну динамічну характеристику різання (ДХР) при фрезеруванні наступним чином:

$$F_{z,e}(t) = W_{p,e}(p)a_e(t);$$

$$a_e(t) = \sin\varphi \cdot s_{z,\varphi,e}(t), \quad (21)$$

де $W_{p,e}(p)$ – еталонний оператор різання, який визначається співвідношеннями

$$W_{p,e}(p) = \frac{K_{p,0}}{T_{p,0}p+1};$$

$$K_{p,0} = Kb_0 = K \frac{t_{p,0}}{\sin\varphi}. \quad (22)$$

У виразах (21) і (22) позначені: $T_{p,0}$ – постійна часу аперіодичної ланки, яка відповідає оператору еталонної ДХР, с; $a_e(t)$ – змінювання товщини зрізаного шару (або товщини зрізу) оброблюваної поверхні щодо розрахункового значення a_0 , мм/зуб; $s_{z\phi,e}(t)$ – зміна величини подачі РО на зуб фрези відносно розрахункового значення $s_{z\phi,0}$, мм/зуб; $t_{p,0}$ – задана (фіксована) величина глибини різання, мм; φ – головний кут у плані, кут. град.; b_0 – розрахункове значення ширини зрізаного шару, мм; K – нормативна питома сила різання при фрезеруванні (окружна сила різання F_z , віднесена до розрахункової площі f_0 шару, що зрізається одним зубом фрези, $f_0 = t_{p,0}s_{z\phi,0}$) [11]: $K = \sigma_0 \xi_0$, Н·зуб/мм²; $K_{p,0}$ – розрахункове значення коефіцієнта передачі еталонного оператора різання: $K_{p,0} = K t_{p,0} / \sin \varphi$, Н·зуб/мм.

Еталонна ДХР, що визначає еталонну силу подачі РО $F_{h,e}$, згідно (21), з високим ступенем точності може бути представлена співвідношеннями

$$F_{h,e}(t) = W_{p,h,e}(p)a_e(t); \quad W_{p,h,e}(p) = \frac{K_{p,0}}{T_{p,h,0}p+1}, \quad (23)$$

де $W_{p,h,e}(p)$ – еталонний оператор різання для горизонтальної складової $F_{h,e}$ окружної сили різання F_z при фрезеруванні; $T_{p,h,0}$ – постійна часу аперіодичної ланки, яка відповідає оператору еталонної сили подачі $F_{h,e}$.

В результаті досліджень з урахуванням робіт [11, 12] показано, що в процесі різання миттєві значення сили подачі F_h з високим ступенем точності можуть бути визначені зі співвідношення

$$F_h(t) = \mu \cdot F_{h,e}(t), \quad (24)$$

де μ – коефіцієнт тертя стружки про передню (головну) поверхню різальної кромки різця фрези (коефіцієнт тертя різання), який визначається залежно від тангенціальної (окружної) швидкості обертання фрези (швидкості різання) V_p за характеристикою тертя різання $\mu = \mu(V_p)$.

Графіки лінеаризованих залежностей коефіцієнта тертя різання μ від швидкості різання V_p за заданих значеннях глибини різання t_p (крива 1 при $t_p = 0,08$ мм; 2 – $t_p = 0,2$ мм; 3 – $t_p = 0,5$ мм; 4 – $t_p = 1,25$ мм), побудовані на підставі відповідних експериментальних залежностей [6], показані на рис. 3 для різних діапазонів зміни швидкості: а – $0,1$ м/с < V_p < 60 м/с; б – $0,1$ м/с < V_p < 10 м/с. На рисунку для кожної i -ї лінеаризованої кривої $\mu_i = \mu_i(V_p)$ ($i = \overline{1,4}$), що складається з n_i окремих ділянок, виконується

$$\mu_i(V_p) = \begin{cases} \mu_{i,\max} \approx 1,1 & \text{за } V_p = V_{p,\min} \approx 0,14285 \text{ м/с;} \\ \mu_{i,1}(V_{p,1}) = \mu_{i,\max} + \mu'_{i,1}V_{p,1} & \text{за } V_{p,\min} < V_{p,1} \leq V_{p,1,\max}; \\ \mu_{i,j}(V_{p,j}) = \mu_{i,j-1}(V_{p,j-1,\max}) + \mu'_{i,j}V_{p,j} & \text{за } V_{p,j-1,\max} < V_{p,j} \leq V_{p,j,\max} \quad \forall j = \overline{2, n_i}, \end{cases} \quad (25)$$

де $\mu'_{i,j}$ ($j = \overline{1, n_i}$) – тангенс кута нахилу j -ї лінійної ділянки i -ї кривої характеристики тертя різання, $\mu'_{i,j} = d\mu_{i,j}/dV_{p,j} = \Delta\mu_{i,j}/\Delta V_{p,j}$; $V_{p,j}$ ($j = \overline{2, n_i}$) – значення швидкості різання з відповідного діапазону значень $[V_{p,j-1,\max}, V_{p,j,\max}]$ j -ї ділянки. Подальший аналіз робіт з динаміки верстатів [12] показав, що при фрезеруванні еталонна ДХР (21) за допомогою оператора окружної сили різання $W_{F_z,e}(p)$ може бути представлена як залежність еталонної окружної сили різання $F_{z,e}$ від миттєвих значень швидкості подачі РО V_{PO}^* [м/с]

$$F_{z,e}(t) = W_{F_z,e}(p)V_{PO}^*(t); \quad W_{F_z,e}(p) = \frac{K_{F_z,0}}{T_{p,0}p+1}, \quad (26)$$

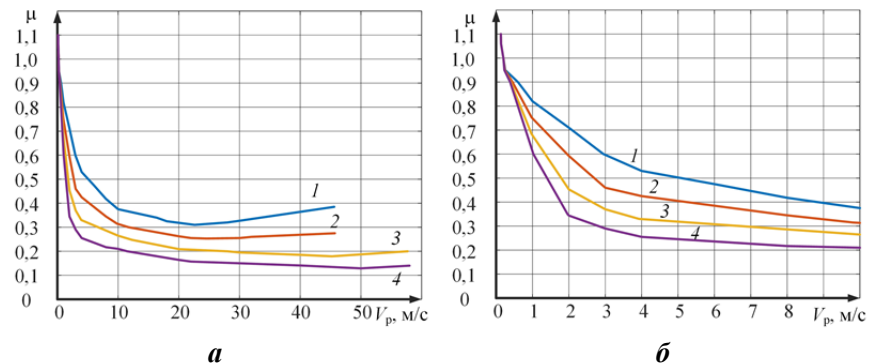


Рис. 3

а еталонна динамічна характеристика подачі (ДХП) (23) за допомогою еталонного оператора сили подачі $W_{F_{h,e}}(p)$ – як залежність, яка показує зміни еталонної сили подачі $F_{h,e}$ у разі зміни миттєвої швидкості V_{PO}^*

$$F_{h,e}(t) = W_{F_{h,e}}(p)V_{PO}^*(t); \quad W_{F_{h,e}}(p) = \frac{K_{F_{h,0}}}{T_{p,h,0}p+1}, \quad (27)$$

де $K_{F_{z,0}}$, $K_{F_{h,0}}$ і $T_{p,0}$, $T_{p,h,0}$ – розрахункові значення коефіцієнтів передачі операторів і постійних часу відповідних аперіодичних ланок, що визначаються співвідношеннями

$$K_{F_{z,0}} = K_{F_{h,0}} = \frac{6 \cdot 10^4 \sin \varphi}{z_\phi n_{ш,0}} K_{p,0} = \frac{6 \cdot 10^4 K t_{p,0}}{z_\phi n_{ш,0}} \left[\frac{\text{Н} \cdot \text{с}}{\text{М}} \right], \quad n_{ш,0} \neq 0; \quad (28)$$

$$T_{p,0} = m_n \frac{a_0 \xi_0}{V_{p,0}} \text{ [с]}; \quad T_{p,h,0} = m_n \frac{(1+\mu_0 \xi_0) a_0}{\mu_0 V_{p,0}} \text{ [с]}; \quad V_{p,0} = \frac{\pi D_\phi n_{ш,0}}{60} \left[\frac{\text{мм}}{\text{с}} \right]; \quad (29)$$

$$a_0 = \sin \varphi \cdot s_{z_\phi,0}, \quad s_{z_\phi,0} = z_\phi^{-1} s_{об,0} \approx t_{s_{z,0}} V_{XB}^*(t), \quad t_{s_{z,0}} = z_\phi^{-1} n_{ш,0}^{-1}, \quad V_{XB}^*(t) = 6 \cdot 10^4 V_{PO}^*(t). \quad (30)$$

Зі співвідношень (26) ÷ (29) і даних роботи [11] нескладно визначити, що в сталих режимах подачі РО, тобто за $p = 0$, еталонні сили $F_{z,e}$, $F_{h,e}$ і $F_{x,e}$ набувають вигляду

$$F_{z,e}(t) = F_{h,e}(t) = K_{F_{h,0}}(t_{p,0}, V_{p,0}) V_{PO}^*(t) = \frac{\pi D_\phi K t_{p,0}}{z_\phi V_{p,0}} V_{PO}^*(t); \quad (31)$$

$$F_{x,e}(t) = k_{xz} F_{z,e}(t), \quad (32)$$

де k_{xz} – коефіцієнт пропорційності між силами $F_{x,e}$ та $F_{z,e}$ (приймаємо [11]: $k_{xz} = 0,55$). Кожному режиму динамічної рівноваги ПР відповідає заданий (фіксований) набір технологічних параметрів. Визначальним показником служить співвідношення між прийнятими значеннями частоти обертання шпинделя $n_{ш} = n_{ш,0}$ і швидкості подачі РО за хвилину $V_{XB}^* = V_{XB,0}^*$.

При заданому (розрахунковому) значенні швидкості подачі $V_{PO,0}^*$ [м/с] величина $F_{h,0}$ визначається розрахунковим коефіцієнтом передачі $K_{F_{h,0}}(t_{p,0}, V_{p,0})$ і відповідним йому значенням коефіцієнта тертя різання $\mu = \mu_0$, який визначається за характеристикою тертя різання (див. рис. 3), тобто

$$F_{h,0} = F_{h,0}(V_{p,0}, V_{PO,0}^*, \mu_0) = \mu_0 \cdot K_{F_{h,0}}(t_{p,0}, V_{p,0}) \cdot V_{PO,0}^* = \frac{\mu_0 \pi D_\phi K t_{p,0}}{z_\phi V_{p,0}} V_{PO,0}^*, \quad \mu_0 = \mu(V_{p,0}). \quad (33)$$

Динамічні зміни коефіцієнта тертя різання μ в процесі подачі РО, обумовлені можливими технологічними відхиленнями ПР, як правило, можуть відбуватися в двох випадках: за зміни частоти обертання шпинделя $n_{ш} = var$ і незмінної швидкості подачі за хвилину $V_{XB}^* = V_{XB,0}^* = const \neq 0$ або за зміни подачі за хвилину $V_{XB}^* = var$ і незмінній частоті обертання шпинделя $n_{ш} = n_{ш,0} = const \neq 0$. Природно, що в обох випадках, згідно (30), буде автоматично змінюватися (порівняно з розрахунковим значенням) величина s_{z_ϕ} подачі РО на зуб фрези. Такі зміни параметрів ПР під час побудови миттєвих характеристик ДХП виду

$$F_h(t) = F_{h,p}[V_{PO,0}^*, V_p(t), \mu(V_p)] \quad \text{і} \quad F_h(t) = F_{h,PO}[V_{p,0}, V_{PO}^*(t), \mu(V_{PO}^*)] \quad (34)$$

з високим ступенем точності можуть бути враховані відповідними змінами коефіцієнта тертя різання μ . У цьому випадку в процесі металообробки миттєві значення сили подачі F_h , згідно залежностей (33) і (34), визначаються з виразу

$$F_h(t) = \begin{cases} F_{h,p}[V_{PO,0}^*, V_p(t), \mu(V_p)] = \mu(V_p) \frac{\pi D_\phi K t_{p,0} V_{PO,0}^*}{z_\phi} V_p^{-1}(t) - \\ \quad \text{при } V_p(t) = var \text{ і } V_{XB}^*(t) = V_{XB,0}^* = const \neq 0; \\ F_{h,PO}[V_{p,0}, V_{PO}^*(t), \mu(V_{PO}^*)] = \mu(V_{PO}^*) K_{F_{h,0}}(t_{p,0}, V_{p,0}) V_{PO}^*(t) = \mu(V_{PO}^*) \frac{\pi D_\phi K t_{p,0}}{z_\phi V_{p,0}} V_{PO}^*(t) - \\ \quad \text{при } V_{XB}^*(t) = var \text{ і } V_p(t) = V_{p,0} = const \neq 0, \end{cases} \quad (35)$$

де значення функції $\mu(V_{PO}^*)$ можуть бути отримані з рис. 3 з урахуванням рівнянь зв'язку швидкостей.

На рис. 4 для заданих значень глибини різання $t_p = t_{p,0}$ (крива 1 за $t_{p,0} = 0,08$ мм; 2 – $t_{p,0} = 0,2$ мм; 3 – $t_{p,0} = 0,5$ мм; 4 – $t_{p,0} = 1,25$ мм) наведено графіки лінеаризованих залежностей (35) миттєвих значень сили подачі F_h від значень: a – окружної швидкості різання V_p (за $V_{XB}^* = V_{XB,0}^* = const$), b – швидкості подачі V_{PO}^* (за $V_p = V_{p,0} = const$). Залежності побудовані за $z_\phi = 8$, $K = 2549,729$ Н/мм² і $D_\phi = 125$ мм для найбільш показового діапазону змін частоти обертання шпинделя: 20 об/хв $\leq n_{ш} \leq 375$ об/хв. Видно, що характер отриманих кривих F_h аналогічний характеру експериментальних кри-

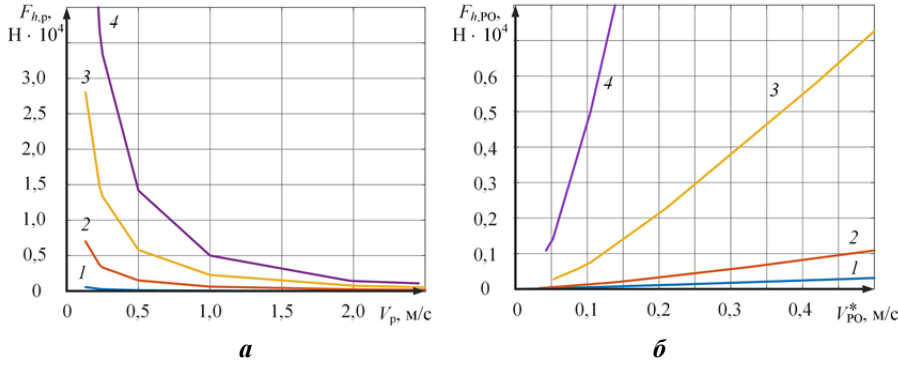


Рис. 4

16,362462 м/с ($\mu \approx 0,34$), $V_{хв,0}^* = 400$ мм/хв, $V_{р0,0}^* = 6,66667 \cdot 10^{-3}$ м/с; при цьому розрахункове значення сили подачі $F_{h,0} = 1,365023$ Н.

4. Модель пружної системи верстата. Попередньо виконаний необхідний розрахунок середнього значення жорсткості гвинтових передач для дводвигунного і однодвигунного МП верстата за навантаженні ГП гранично допустимими для приводів осьовими силами робочої подачі. Вважатимемо, що в стані динамічної рівноваги ПР податливість шпинделя і самої фрези в напрямку подачі РО виключаються. В цьому випадку вимушені відносні поздовжні коливання ПСВ «РО-різець», які викликають, згідно з ДХП (35), зміни сили подачі F_h , залежать тільки від параметрів механічної системи «МП-РО» і можуть бути наближено описані рівнянням другого порядку [13]

$$mp^2x(t) + (F'_{h,0} + \beta)px(t) + cx(t) = F_h(t), \quad (36)$$

де $x \equiv \delta S_{PO}$ – відносна зміна положення (поздовжнє зміщення) системи «МП-РО» внаслідок зміни сили F_h в момент часу t_0 , мм; m – наведена маса системи «МП-РО», яка включає масу РО і полозків (див. рис. 1 і 2) (для дводвигунного МП приймаємо: $m = m_{\max} = m_{\text{вир}} + m_{\text{ст}} + m_{\text{РОРС}} + m_{\text{пол}} = 6000 + 2500 + 500 + 500 = 9500$ кг); $F'_{h,0}$ – тангенс кута нахилу характеристики сили подачі F_h (35), який визначається в момент часу t_0 руху ПСВ «РО-різець» за розрахункових значень параметрів ПР, Н · с/м: $F'_{h,0} = dF_{h,0}/dV_p$; c – розрахунковий наведений коефіцієнт жорсткості системи «МП-РО», який визначається сумарною осьовою жорсткістю послідовно з'єднаних гвинтових передач ГП1 і ГП2 МП, Н/мм (приймаємо: $c = c_0 = 249,537 \cdot 10^3$ Н/мм); β – розрахунковий наведений коефіцієнт в'язкого тертя, який визначається сумою різних непружних сил, пропорційних швидкості зміщення РО $\dot{x} \equiv px$, Н · с/м.

Проаналізуємо рівняння (36) докладніше. Поздовжнє зміщення x механічної системи «МП-РО», яке входить до (36), з урахуванням розмірності еталонного оператора різання (22) зазвичай визначається в міліметрах і може бути представлено у вигляді

$$x(t) \equiv \delta S_{PO}(t) = S_{PO}(t) - S_{PO}^*(t), \quad (37)$$

де S_{PO} і S_{PO}^* – відповідно задане і фактичне (з урахуванням впливу ПСВ) положення РО у поточну мить t ($t > t_0$), мм. Тоді миттєва швидкість подачі V_{PO}^* [м/с], згідно (30) і (37), з високим ступенем точності визначається співвідношеннями

$$V_{PO}^*(t) = V_{PO}(t) - \dot{x}(t) = V_{PO}(t) - \delta V_{PO}(t); \quad (38)$$

$$\delta V_{PO}(t) = k_{\delta V, \delta S}^* \cdot \delta S_{PO}(t); \quad k_{\delta V, \delta S}^* = 10^{-3} k_{\delta V, \delta S}; \quad k_{\delta V, \delta S} = (60 \cdot t_{s_z})^{-1} = \frac{z_{\Phi} n_{ш,0}}{60}, \quad (39)$$

де V_{PO} і δV_{PO} – відповідно задана швидкість подачі та відносна зміна швидкості (швидкість зміщення) РО, м/с; $k_{\delta V, \delta S}$ – коефіцієнт перетворення пружного зміщення δS_{PO} системи «МП-РО» в її швидкість зміщення δV_{PO} , c^{-1} . Із залежностей (36) – (39) з урахуванням еталонного налаштування ПР [див. розд. 3, формули (22), (27) – (30)] отримуємо рівняння швидкості зміщення та еталонний оператор пружного поздовжнього зміщення РО

$$\dot{x}(t) \equiv \delta V_{PO}(t) = k_{\delta V, \delta S}^* W_{ПСВ,е}(p) F_h(t); \quad W_{ПСВ,е}(p) = \frac{K_{ПСВ,0}}{T_2 p^2 + T_1 p + 1}; \quad (40)$$

$$K_{ПСВ,0} = c_0^{-1}; \quad T_2 = T_0^2 = 10^{-3} m c_0^{-1} [c^2]; \quad T_1 = 2\xi T_0 = 10^{-3} (F'_{h,0} + \beta) c_0^{-1} [c], \quad (41)$$

де $W_{ПСВ,е}(p)$ і $K_{ПСВ,0}$ – еталонний оператор ПСВ і розрахунковий коефіцієнт передачі (податливість системи) оператора ПСВ «РО-різець», мм/Н; T_0 і ξ – розрахунковий період власних недемпфованих

вих для коефіцієнта тертя різання μ на рис. 3. При цьому для оптимальних режимів динамічної рівноваги ПР за різних t_p (див. рис. 4) прийняті технологічно узгоджені залежності між визначальними параметрами ПР, наприклад, для $t_p = 0,08$ мм (крива 1): $n_{ш} = 2500$ об/хв, $V_{p,0} =$

коливань та коефіцієнт демпфування ПСВ. З виразів (40) і (41) неважко бачити, що в теоретично ідеалізованому випадку нескінченно великої жорсткості пружної системи «МП-РО», коли $c_0 = \infty$, для коефіцієнта передачі оператора ПСВ виконується: $K_{\text{ПСВ},0} = 0$, і модель ПСВ «РО-різець» (36) можна не враховувати, тому що вона не впливає на якість подачі РО. На підставі (40) і (41) у роботі виконано розрахунок параметрів ПСВ для двоканального та одноканального ЕП подачі.

5. Модель умовного компенсатора процесу різання. Підставимо (24) з урахуванням (27) у перше рівняння виразу (40). Тоді для оператора узагальненої динамічної моделі процесу різання, який зв'язує миттєві значення швидкості подачі РО і швидкості пружного поздовжнього зміщення РО, знаходимо

$$\delta V_{\text{РО}}(t) = W_{\delta V_{\text{РО}}, V_{\text{РО}}^*}(p, \mu) V_{\text{РО}}^*(t); \quad (42)$$

$$W_{\delta V_{\text{РО}}, V_{\text{РО}}^*}(p, \mu) = \mu \cdot k_{\delta V, \delta S}^* W_{\text{ПСВ}, e}(p) W_{F_{h, e}}(p) = \frac{\mu \cdot K_{\delta V_{\text{РО}}, V_{\text{РО}}^*, 0}}{(T_{p, h, 0} p + 1)(T_2 p^2 + T_1 p + 1)}, \quad (43)$$

де $K_{\delta V_{\text{РО}}, V_{\text{РО}}^*, 0}$ – безрозмірний розрахунковий коефіцієнт передачі УДМ ПР, який визначається, згідно (28) і (39), другого рівняння виразу (40), співвідношень (22) і (41), залежністю

$$K_{\delta V_{\text{РО}}, V_{\text{РО}}^*, 0} = k_{\delta V, \delta S}^* K_{F_{h, 0}} K_{\text{ПСВ}, 0} = \frac{6 \cdot 10^4 k_{\delta V, \delta S}^* K_{p, 0} \sin \varphi}{z_{\varphi} n_{\text{ш}, 0}} K_{\text{ПСВ}, 0} = K_{p, 0} K_{\text{ПСВ}, 0} \sin \varphi = \frac{K \cdot t_{p, 0}}{c_0}. \quad (44)$$

Тоді оператор, який зв'язує миттєві значення заданої швидкості $V_{\text{РО}}(t)$ та швидкості подачі $V_{\text{РО}}^*(t)$, що враховує вплив УДМ ПР, згідно (38) і (42), (43), визначається співвідношеннями:

$$V_{\text{РО}}^*(t) = W_{V_{\text{РО}}^*, V_{\text{РО}}}(p, \mu) V_{\text{РО}}(t); \quad (45)$$

$$W_{V_{\text{РО}}^*, V_{\text{РО}}}(p, \mu) = \frac{1}{1 + W_{\delta V_{\text{РО}}, V_{\text{РО}}^*}(p, \mu)} = \frac{T_{p, h, 0} T_2 p^3 + (T_2 + T_{p, h, 0} T_1) p^2 + (T_{p, h, 0} + T_1) p + 1}{T_{p, h, 0} T_2 p^3 + (T_2 + T_{p, h, 0} T_1) p^2 + (T_{p, h, 0} + T_1) p + 1 + \mu \cdot K_{\delta V_{\text{РО}}, V_{\text{РО}}^*, 0}}. \quad (46)$$

З (45) і (46) визначаємо розрахункову динамічну модель УКПР. В результаті рівняння, яке визначає компенсацію впливу УДМ ПР, і оператор моделі УКПР $W_{\text{УКПР}}(p, \mu)$ приймають вигляд

$$V_{\text{РО}, \text{різ}}(t) = W_{\text{УКПР}}(p, \mu) V_{\text{РО}}^*(t); \quad (47)$$

$$W_{\text{УКПР}}(p, \mu) = W_{V_{\text{РО}}^*, V_{\text{РО}}}^{-1}(p, \mu) = \frac{K_{\text{УКПР}}(\mu) \left[\frac{T_{p, h, 0} T_2}{K_{\text{УКПР}}(\mu)} p^3 + \frac{T_2 + T_{p, h, 0} T_1}{K_{\text{УКПР}}(\mu)} p^2 + \frac{T_{p, h, 0} + T_1}{K_{\text{УКПР}}(\mu)} p + 1 \right]}{T_{p, h, 0} T_2 p^3 + (T_2 + T_{p, h, 0} T_1) p^2 + (T_{p, h, 0} + T_1) p + 1}, \quad (48)$$

де $V_{\text{РО}, \text{різ}}$ – швидкість подачі РО у процесі металообробки з урахуванням компенсації впливу УДМ ПР, м/с; $K_{\text{УКПР}}(\mu)$ – безрозмірний коефіцієнт передачі динамічної моделі УКПР

$$K_{\text{УКПР}}(\mu) = 1 + \mu \cdot K_{\delta V_{\text{РО}}, V_{\text{РО}}^*, 0}. \quad (49)$$

З виразів (43) – (49) випливає, що за рівності нулю будь-якого з параметрів у чисельнику оператора (43) узагальнений коефіцієнт передачі УДМ ПР $\mu \cdot K_{\delta V_{\text{РО}}, V_{\text{РО}}^*, 0} = 0$, оператор моделі УКПР $W_{\text{УКПР}}(p, \mu) = 1$, і ПР можна не враховувати у динамічній моделі ЕП подачі, тому що ПР не впливає на якість подачі РО приводом МП верстата. На підставі (48) і (49) виконано розрахунок параметрів моделі УКПР для двоканального та одноканального ЕП на прикладі відпрацювання переміщення РО $S_{\text{зад}} = 1$ мм за глибини різання $t_p = t_{p, 0} = 0,2$ мм, $\mu = \mu_0 = 0,316$ і розрахованих параметрах УДМ ПР.

6. Структурно-алгоритмічна схема ітераційного двоканального ЕП подачі. Структурно-алгоритмічна схема ітераційного двоканального компенсованого ЕП подачі з двома ГП та СПР-налаштуванням каналів керування К-1 і К-2, яка включає модель УДМ ПР (42) – (46) і відповідний їй компенсатор УКПР (47) – (49), враховує вплив на динаміку подачі нелінійностей тертя в МП (розд. 2) і в РО (розд. 3) в процесі різання, та побудована з урахуванням уточненої математичної моделі руху привода (1) – (20) стосовно поздовжньої подачі РО металорізального верстата моделі 24К70АФ4, наведена на рис. 5.

На рисунку крім введених скорочень додатково позначені: *ФРРК* – формувач режимів роботи каналів, який спрощено ілюструє можливості автоматичної реалізації в схемі системи керування ЕП, окрім ітераційного, інших необхідних режимів взаємодії каналів К-1 і К-2 та одночасного корегування (відповідно до режиму роботи) параметрів моделей їхніх механічних частин (пунктирні лінії); *ФМН ХГв1* і *ФМН ХГв2* – формувачі моментів навантаження, що враховують вплив нелінійностей ПР і наведені відповідно до валів гвинтів ХГв1 і ХГв2; *ФМ* – формувач моменту на валу двигуна Д2 в ЕП уточнюючого каналу К-2; *БППР* – блок підключення ПР, який реалізує можливість як врахування, так і неврахування УДМ ПР в ЕП подачі верстата. Штрих пунктирними лініями, зокрема, показані зворотні зв'язки, які забезпечують реалізацію в схемі ітераційної системи керування послідовно-паралельного підключення уточнюючого каналу К-2 до роботи основного каналу К-1 для досягнення максимальної ефективності функціонування двоканального ЕП в зоні середніх та великих переми-

шень РО ($0,006 \text{ мм} \leq S_{p0} \leq 2000 \text{ мм}$). Потрібні зв'язки в схемі автоматично встановлюються виконавчим блоком перемикачів, який керується імпульсами від формувача ФРПК за результатами аналізу (логічними схемами останнього) поточних значень величин неузгодженості ε_1 та ε_2 в позиційних контурах каналів.

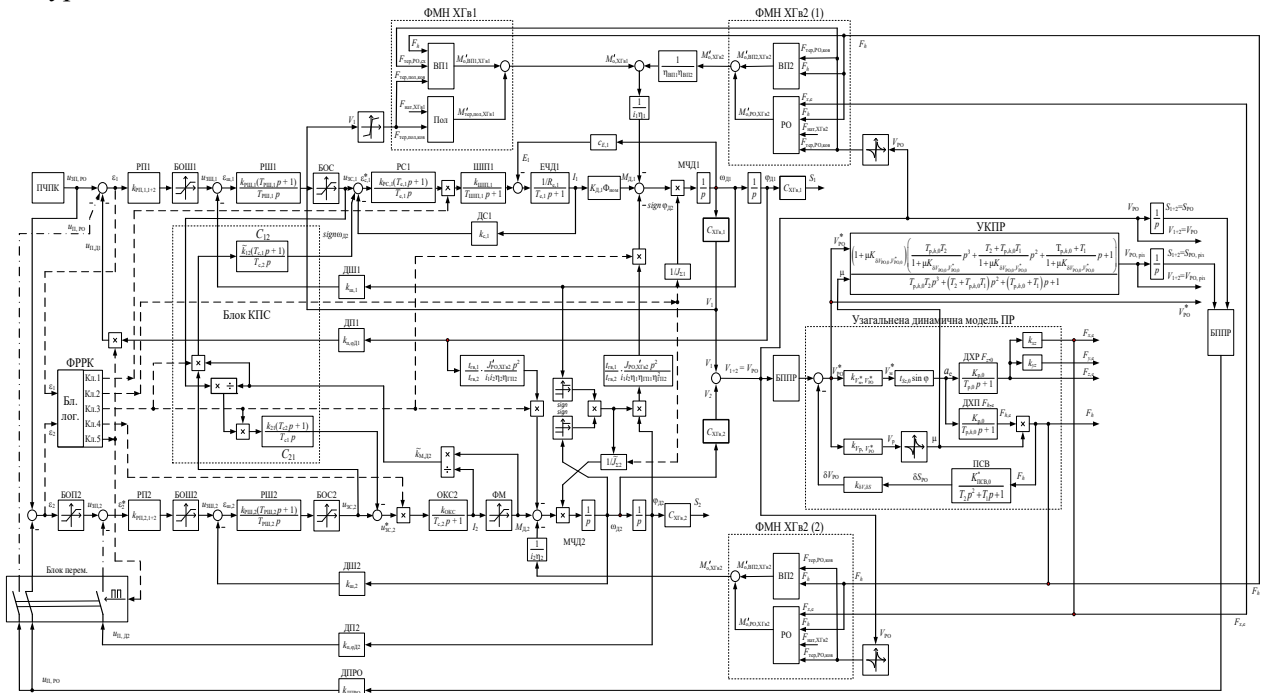


Рис. 5

На підставі розробленої структурно-алгоритмічної схеми запропонованого двоканального ЕП МП побудовано адекватні динамічні імітаційні комп'ютерні моделі двоканального і традиційного одноканального ЕП подачі для класу подібних прецизійних верстатів та обробних центрів з інерційним навантаженням. Комп'ютерне моделювання дало змогу одержати оціночні електродинамічні характеристики та виконати порівняльний аналіз показників якості функціонування порівнюваних ЕП подачі.

Висновки. 1. Запропоновано варіант спрощеної схеми конструкції і наведена відповідна кінематична схема дводвигунного безредукторного ПМ з двома гвинтовими передачами для ітераційного двоканального ЕП поздовжньої подачі робочого органу (робочого столу з виробом) координатного багатоцільового металорізального верстата особливо високої точності моделі 24K70AФ4. Для запропонованого двоканального ЕП визначені необхідні компенсатори негативного динамічного взаємовпливу основного К-1 і уточнюючого К-2 каналів керування за навантаженням.

2. Отримано уточнену узагальнену математичну модель усталеного руху двоканального компенсованого ЕП подачі з двома ГП. У математичній моделі враховано вплив нелінійностей тертя ковзання в елементах МП і тертя різання в РО верстата під час металообробки; враховано основні статичні моменти опору навантаження, які діють у запропонованому ЕП. На підставі аналізу експериментальних даних отриманої графіки лінеаризованих залежностей коефіцієнта тертя різання μ від швидкості різання V_p , побудовані за різних заданих значеннях глибини різання t_p .

3. Стосовно режиму симетричного торцевого фрезерування побудована еталонна динамічна модель ПР, яка встановлює залежність між еталонною силою подачі $F_{h,e}$ та миттєвою швидкістю подачі V_{p0}^* . Визначені співвідношення та отримані графіки залежностей миттєвих значень сили подачі F_h від еталонної сили подачі $F_{h,e}$, значення коефіцієнта тертя різання μ та миттєвих значень як швидкості різання V_p , так і швидкості подачі V_{p0}^* . Розрахована середня жорсткість ГП і побудована УДМ ПР, яка включає моделі ПР та механічної ПСВ «РО-різець» та зв'яже миттєві значення швидкості подачі V_{p0}^* і швидкості пружного поздовжнього зміщення РО δV_{p0} під час металообробки.

4. Отримана фізично реалізовану динамічну модель оператора компенсатора УКПР, яка враховує динаміку зміни коефіцієнта тертя різання μ через зміни визначальних параметрів ПР. Динамічна модель УКПР показує потенційну можливість компенсації в ЕП негативного впливу на якість по-

дачі РО відхилень, обумовлених як податливістю механічної системи «МП-РО», так і впливом динаміки ПСВ «РО-різець».

5. Побудовано структурно-алгоритмічну схему ітераційного двоканального компенсованого ЕП подачі з двома ГП і СПР-налаштуванням каналів керування, яка включає структурну модель УДМ ПР і модель відповідного компенсатора УКПР і враховує вплив нелінійностей тертя в навантаженні привода.

6. Попередні результати моделювання показали, що запропонований ітераційний ЕП з двома ГП і СПР-налаштуванням каналів має значні (кратні) переваги в швидкодії та точності керування подачею інерційного РО перед традиційними одноканальними ЕП подачі, які встановлюють на сучасні прецизійні верстати та обробні центри. Переваги двоканального ЕП виявлені як у точності відтворення законів керування, так і в підвищенні швидкодії відпрацювання стрибкоподібних завдань в усьому діапазоні подачі верстата: $0 < S_{PO} \leq 2000$ мм. Найбільший ефект має місце в зоні малих і середніх переміщень: $0 < S_{PO} < 1$ мм, де і досягається реалізація особливо високої точності керування і позиціонування РО. Аналіз електродинамічних характеристик ЕП є матеріалом окремої статті.

1. Кузнецов Б.И., Новоселов Б.В., Богаенко И.Н., Рюмшин Н.А. Проектирование многоканальных систем оптимального управления. К.: Техніка, 1993. 245 с.

2. Hemi Jae Park, Dong Sung Lee, Jong Ho Park. Ultra-precision positioning system for servo motor–piezo actuator using the dual servo loop and digital filter implementation, *International Journal of Machine Tools and Manufacturing*, 2001. Vol. 41. Issue 1. Pp. 51–63. DOI: [https://doi.org/10.1016/S0890-6955\(00\)00061-4](https://doi.org/10.1016/S0890-6955(00)00061-4).

3. Худяев А.А., Поленок В.В., Голобородько С.В. Структурно-алгоритмическая схема итерационного двухканального электропривода подачи с двумя винтовыми парами и учётом процесса резания. *Вісник НТУ «ХПИ»*. 2015. № 12 (1121). С. 111 – 117.

4. Yang M., Li L., Zhang C., Huang Y., Wu H., Feng, B. Research on Continuous Error Compensation of a Sub-Arc-Second Macro/Micro Dual-Drive Rotary System. *Micromachines*. 2022. Issue 13. Pp. 16–62. DOI: <https://doi.org/10.3390/mi13101662>.

5. Yamazaki, Takanori. Experimental Study on Dynamic Behavior of High Precision Servo Motor for Machine Tools. *Applied Mechanics and Materials*. 2017. Vol. 863. Pp. 224–228. Trans Tech Publications, Ltd. DOI: <https://doi.org/10.4028/www.scientific.net/amm.863.224>.

6. Kuznetsov B.I., Nikitina T.B., Kolomiets V.V., Bovdui I.V. Improving of Electromechanical Servo Systems Accuracy. *Electrical Engineering & Electromechanics*. 2018. No 6. Pp. 33 – 37. DOI: <https://doi.org/10.20998/2074-272X.2018.6.04>.

7. Zhao W., Qu J., Li J., Sue N., Shi G., Liu J. Research on quality analysis of solid-liquid two-phase abrasive flow precision machining based on different sub-grid scale models. *Int. J. Adv. Manuf. Technol.* 2022. Vol. 119. Pp. 1693–1706. DOI: <https://doi.org/10.1007/s00170-021-07604-3>.

8. Huang T., Yueting K., Du S., Zhang Q., Luo Z., Tang Q., Yang K. A survey of modeling and control in ball screw feed-drive system. *Int. J. Adv. Manuf. Technol.* 2022. Vol. 121. Pp. 2923 – 2946. DOI: <https://doi.org/10.1007/s00170-022-09506-4>.

9. Худяев А.А. Математическая модель движения итерационного двухканального электропривода механизма подачи с двумя винтовыми парами. *Вісник НТУ «ХПИ»*. 2015. № 12 (1121). С. 83 – 88.

10. Худяев А.А., Акимов Л.В., Поленок В.В. Компенсация динамического взаимовлияния между каналами в итерационном двухканальном дифференциальном электроприводе механизма подачи станка. *Електро-механічні і енергозберігаючі системи*. 2015. Вып. 2/2015 (30). С. 52 – 66.

11. Справочник технолога машиностроителя. Т. 2. Под ред. А.Г. Косиловой и Р.К. Мещерякова. М.: Машиностроение, 1985. 496 с.

12. Орликов М.Л. Динамика станков. К.: Выща школа, 1989. 272 с.

13. Худяев А.А. Устойчивость системы «резец-деталь» в приводах подач металлорежущих станков. *Автоматика. Автоматизация. Электротехнические комплексы и системы*. 2001. №1 (8). С. 79 – 85.

DYNAMIC MODEL OF AN ITERATIVE ELECTRIC FEED DRIVE WITH TWO SCREW GEARS FOR PRECISION MACHINE TOOLS AND MACHINING CENTERS

O.A. Khudiyayev, D.O. Pshenychnykov, V.B. Klepikov, I.V. Obruch
National Technical University «Kharkiv Polytechnic Institute»,
Kirpichova str., 2, Kharkiv, 61002, Ukraine. E-mail: pshenichdm@gmail.com

A variant of a simplified design diagram is proposed and the corresponding kinematic diagram of a two-motor gearless drive mechanism with two screw gears (SG) is given for an iterative two-channel electric drive for the longitudinal feed of the working tool (worktable with a product) of a coordinate multi-purpose metal-cutting machine of especially high precision, model 24K70AF4. Compensators of the negative dynamic interaction of load control channels have been determined. A generalized dynamic model of the cutting process has been constructed, taking into account both the inertia of the cutting process and the influence of the machine “WT-cutter” elastic system dynamics. A dynamic model of a conditional compensator for the cutting process is determined and calculated. A refined mathematical model of motion in steady-state feed modes of the two-channel electric drive has been obtained, taking into account the compensation of the dynamic interaction of the channels on the load and the influence of friction nonlinearities in the drive mechanism and the working tool of the machine. A structural-algorithmic diagram of an iterative two-channel compensated feed electric drive with two SGs and subordinated adjustment of control channels has been designed. The diagram includes a generalized dynamic model of the cutting process and a dynamic model of the corresponding conditional compensator for the cutting process, and also takes into account the main static moments of resistance and non-linearity of friction in the drive load. References 13, tables 2, figures 5.

Key words: iterative two-channel electric drive, generalized dynamic model of the cutting process, friction characteristics, elastic system of the machine, conditional compensator of the cutting process.

1. Kuznetsov B.I., Novoselov B.V., Bogaenko I.N., Ryumshin N.A. Design of multi-channel optimal control systems. Kyiv: Tekhnika, 1993. 245 p. (Rus).
2. Hemi Jae Park, Dong Sung Lee, Jong Ho Park. Ultra-precision positioning system for servo motor–piezo actuator using the dual servo loop and digital filter implementation, *International Journal of Machine Tools and Manufacture*, 2001. Vol. 41. Issue 1. Pp. 51–63. DOI: [https://doi.org/10.1016/S0890-6955\(00\)00061-4](https://doi.org/10.1016/S0890-6955(00)00061-4).
3. Khudiyayev A.A., Polenok V.V., Holoborodko S.V. Structural and algorithmic diagram of an iterative two-channel electric feed drive with two screw pairs and taking into account the cutting process. *Vestnik NTU “KhPI”*. 2015. No 12 (1121). Pp. 111–117. (Rus).
4. Yang M., Li L., Zhang C., Huang Y., Wu H., Feng B. Research on Continuous Error Compensation of a Sub-Arc-Second Macro/Micro Dual-Drive Rotary System. *Micromachines*. 2022. Issue 13. Pp. 16–62. DOI: <https://doi.org/10.3390/mi13101662>.
5. Yamazaki, Takanori. Experimental Study on Dynamic Behavior of High Precision Servo Motor for Machine Tools. *Applied Mechanics and Materials*. 2017. Vol. 863. Pp. 224–228. Trans Tech Publications, Ltd. DOI: <https://doi.org/10.4028/www.scientific.net/amm.863.224>.
6. Kuznetsov B.I., Nikitina T.B., Kolomiets V.V., Bovdui I.V. Improving of Electromechanical Servo Systems Accuracy. *Electrical Engineering & Electromechanics*. 2018. No 6. Pp. 33 – 37. DOI: <https://doi.org/10.20998/2074-272X.2018.6.04>.
7. Zhao W., Qu J., Li J., Sue N., Shi G., Liu J. Research on quality analysis of solid-liquid two-phase abrasive flow precision machining based on different sub-grid scale models. *Int. J. Adv. Manuf. Technol.* 2022. Vol. 119. Pp. 1693–1706. DOI: <https://doi.org/10.1007/s00170-021-07604-3>.
8. Huang T., Yueting K., Du S., Zhang Q., Luo Z., Tang Q., Yang K. A survey of modeling and control in ball screw feed-drive system. *Int. J. Adv. Manuf. Technol.* 2022. Vol. 121. Pp. 2923 – 2946. DOI: <https://doi.org/10.1007/s00170-022-09506-4>.
9. Khudiyayev A.A. Mathematical model of the motion of an iterative two-channel electric drive of a feed mechanism with two screw pairs. *Vestnik NTU “KhPI”*. 2015. No 12 (1121). Pp. 83–88. (Rus).
10. Khudiyayev A.A., Akimov L.V., Polenok V.V. Compensation of dynamic mutual influence between channels in an iterative two-channel differential electric drive of a machine feed mechanism. *Elektromekhanichni i enerhozberigauchi systemy*. 2015. No 2/2015 (30). Pp. 52–66. (Rus).
11. Handbook of mechanical engineering technologist. Vol. 2. Edited by A.G. Kosilovoi, R.K. Meshcheriakova. Moskva: Mashinostroenie, 1985. 496 p. (Rus).
12. Orlikov M.L. Machine dynamics. Kiev: Vyshcha shkola, 1989. 272 p. (Rus).
13. Khudiyayev A.A. Stability of the “cutter-workpiece” system in feed drives of metal-cutting machines. *Avtomatika. Avtomatizatsiia. Elektrotekhnicheskie komplekxy i sistemy*. 2001. No 1 (8). Pp. 79–85. (Rus).

Надійшла 12.03.2024
Остаточний варіант 08.05.2024