

Анатичук Л.І.^{1,2}, Гіба Р.Г.¹, Кобилянський Р.Р.^{1,2}

¹Інститут термоелектрики НАН і МОН України, вул. Науки, 1,
Чернівці, 58029, Україна;

²Чернівецький національний університет ім. Ю.Федьковича, вул. Коцюбинського, 2,
Чернівці, 58000, Україна

ПРО ОСОБЛИВОСТІ ВИКОРИСТАННЯ МЕДИЧНИХ ТЕПЛОМІРІВ ПРИ ДОСЛІДЖЕННІ ЛОКАЛЬНИХ ТЕПЛОВИДІЛЕНЬ ЛЮДИНИ

У роботі наведено результати комп'ютерного моделювання та експериментальних досліджень впливу теплової ізоляції і просторової орієнтації термоелектричного тепломіра на його покази при дослідженні локальних тепловиділень людини. Експериментально підтверджено, що наявність медичної теплової ізоляції на термоелектричному тепломірі не завжди спричиняє до зменшення його показів, а в деяких випадках призводить їх збільшення, оскільки тепла ізоляція відіграє роль своєрідного теплообмінника.

Ключові слова: комп'ютерне моделювання, термоелектричний тепломір, медична тепла ізоляція, локальне тепловиділення людини.

This paper presents the results of computer simulation and experimental research on the effect of thermal insulation and spatial orientation of thermoelectric heat meter on its readings in the investigation of local human heat release. It has been proved experimentally that the presence of thermal insulation on thermoelectric heat meter does not always cause a decrease in its readings. In some cases it leads to their increase, since thermal insulation serves as a peculiar heat exchanger.

Key words: computer simulation, thermoelectric heat meter, medical thermal insulation, local human heat release.

Вступ

Загальна характеристика проблеми. Відомо, що перспективними для дослідження локальних тепловиділень людини є напівпровідникові термоелектричні тепломіри [1 – 13], які поєднують у собі мініатюрність, високу чутливість, стабільність параметрів у широкому інтервалі робочих температур і узгоджуються із сучасною реєструючою апаратурою [14, 15]. Використання таких тепломірів дає можливість досягати високої локальності та точності теплометричних вимірювань. Це в свою чергу робить можливим отримувати інформацію про характеристики досліджуваних об'єктів і детально їх аналізувати з метою виявлення на ранніх стадіях запальних процесів організму людини. Однак важливим при цьому залишається питання впливу різних факторів на покази термоелектричних тепломірів.

Вплив таких тепломірів на об'єкт дослідження вивчався аналітично в роботі [2] та для випадку живих об'єктів за допомогою комп'ютерного моделювання в роботах [16, 17]. Було встановлено, що мінімізувати вплив термоелектричного тепломіра на визначення тепловиділення людини можна за умови

рівності коефіцієнтів теплообміну α_1 , α_2 та коефіцієнтів випромінювання ε_1 , ε_2 відповідно до тепломіра та поверхні шкіри людини. Також за допомогою комп'ютерного моделювання в роботі [18] було досліджено вплив теплової ізоляції на покази термоелектричного тепломіра в умовах реальної експлуатації. Однак важливу роль при дослідженні тепловиділення людини також відіграє просторова орієнтація тепломіра, спосіб його кріплення до поверхні досліджуваної ділянки та збільшення товщини теплової ізоляції на тепломірі, що може істотно впливати на покази термоелектричного тепломіра.

Мета пропонованої роботи – створення вдосконаленої комп'ютерної моделі для визначення впливу теплової ізоляції та просторової орієнтації термоелектричного тепломіра на його покази, а також експериментальне підтвердження отриманих результатів при дослідженні локальних тепловиділень людини.

Результати комп'ютерного моделювання

З метою визначення впливу теплової ізоляції на покази термоелектричного тепломіра було вдосконалено розроблену в роботі [18] модель біологічної тканини, на поверхні якої знаходиться термоелектричний тепломір з медичною тепловою ізоляцією. Вдосконалення фізичної моделі полягає в тому, що форму та розташування медичної теплової ізоляції більш наближено до реальної ситуації (рис. 1). Для побудови вдосконаленої тривимірної комп'ютерної моделі використано пакет прикладних програм Comsol Multiphysics [19], що дає можливість проводити моделювання теплофізичних процесів у біологічній тканині тіла людини з урахуванням кровообігу та метаболізму. Розрахунок розподілів температур і густини теплових потоків у біологічній тканині, термоелектричному тепломірі та тепловій ізоляції здійснювався методом скінченних елементів (рис. 2).

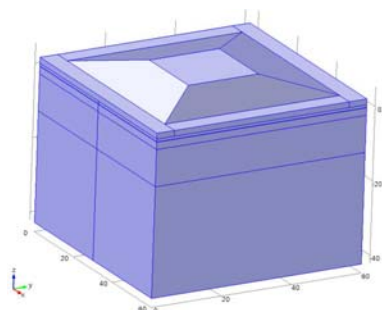


Рис. 1. Вдосконалена модель біологічної тканини, на поверхні якої знаходиться термоелектричний тепломір з медичною тепловою ізоляцією.

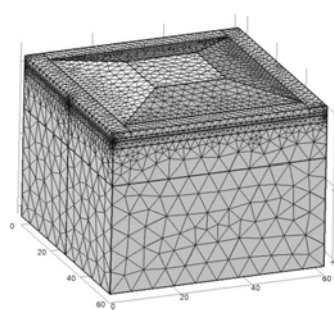


Рис. 2. Сітка методу скінченних елементів.

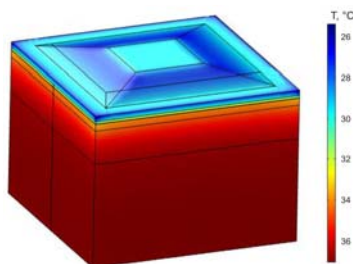


Рис. 3. Розподіл температури в біологічній тканині, на поверхні якої знаходиться термоелектричний тепломір з медичною тепловою ізоляцією.

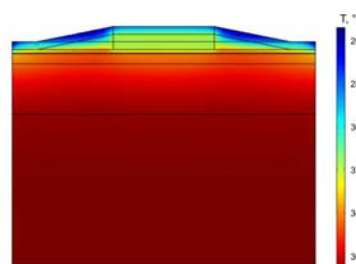


Рис. 4. Розподіл температури в розрізі біологічної тканини, на поверхні якої знаходиться термоелектричний тепломір з медичною тепловою ізоляцією.

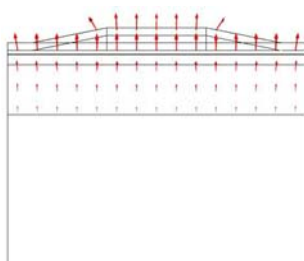


Рис. 5. Розподіл ліній густини теплового потоку в біологічній тканині, на поверхні якої знаходиться термоелектричний тепломір з тепловою ізоляцією.

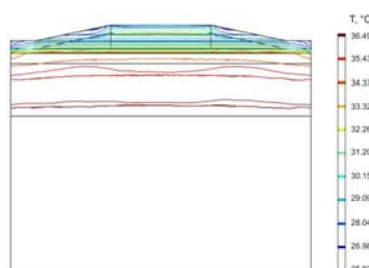


Рис. 6. Ізотермічні поверхні в біологічній тканині, на поверхні якої знаходиться термоелектричний тепломір з медичною тепловою ізоляцією.

За допомогою комп'ютерного моделювання було отримано розподіли температури та ліній густини теплового потоку в біологічній тканині тіла людини і термоелектричному тепломірі (рис. 3 – 5), а також побудовано ізотермічні поверхні в біологічній тканині (рис. 6) з урахуванням крайових ефектів у тривимірній комп'ютерній моделі.

Для визначення перепаду температур між гранями термоелектричного тепломіра було виконано усереднення отриманих розподілів температури на верхній та нижній поверхнях тепломіра, оскільки такі розподіли нерівномірні.

Комп'ютерним моделюванням було визначено вплив теплової ізоляції на покази термоелектричного тепломіра в умовах реальної експлуатації. Встановлено залежність перепаду температур на термоелектричному тепломірі від товщини теплової ізоляції на тепломірі (кількості зовнішніх шарів бинта $N_{зовн}$) за різної товщини теплової ізоляції між біологічною тканиною і тепломіром (кількості внутрішніх шарів бинта $N_{вн}$) (рис. 7).

З рис. 7 видно, що збільшення товщини теплової ізоляції між біологічною тканиною і термоелектричним тепломіром однозначно призводить до зменшення перепаду температур між гранями тепломіра. Однак збільшення при цьому товщини зовнішньої ізоляції на тепломірі не завжди призводить до зменшення його показів, а в деяких випадках призводить до їх збільшення, оскільки тепла ізоляція відіграє роль своєрідного теплообмінника. Це у свою чергу необхідно враховувати при вимірюванні локальних тепловиділень людини шляхом створення тотожних умов при повторних вимірюваннях.

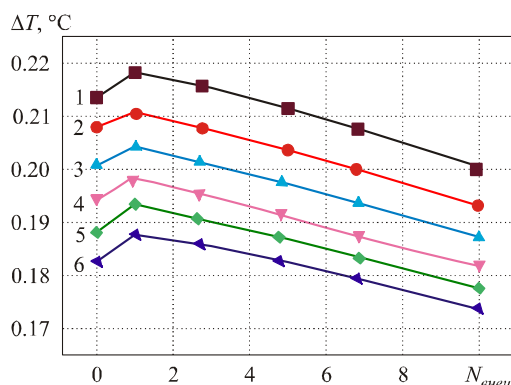


Рис. 7. Залежність перепаду температур на термоелектричному тепломірі від товщини теплової ізоляції на тепломірі (кількості зовнішніх шарів бинта $N_{зовн}$) за різної товщини теплової ізоляції між біологічною тканиною та тепломіром (кількості внутрішніх шарів бинта $N_{вн}$)

Експериментальні дослідження впливу теплової ізоляції на покази термоелектричного тепломіра

Для визначення впливу теплової ізоляції на покази термоелектричного тепломіра було здійснено серію експериментальних вимірювань локальних теплових потоків тіла людини при різній кількості зовнішніх $N_{зовн}$ та внутрішніх $N_{вн}$ шарів бинта. Вимірювання здійснювалися на ділянці лівої руки людини за температури тіла $T_{тіла} = 36.6\text{ }^{\circ}\text{C}$ та температури навколишнього середовища $T_{кім} = 20\text{ }^{\circ}\text{C}$ з горизонтальним розміщенням тепломіра на поверхні досліджуваної ділянки (рис. 8).

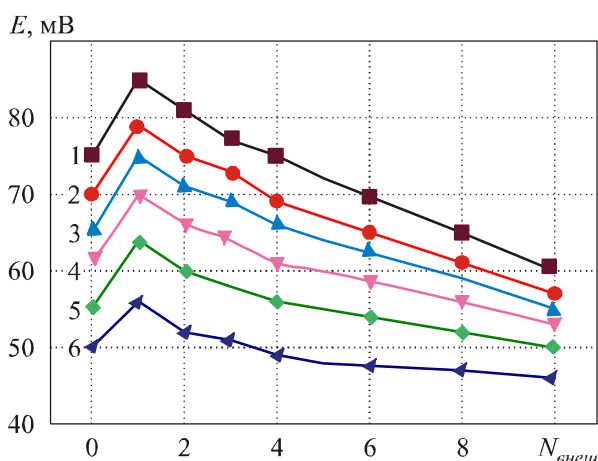


Рис.8. Залежність показів термоелектричного тепломіра від товщини теплової ізоляції (кількості зовнішніх $N_{зовн}$ та внутрішніх $N_{вн}$ шарів бинта) з горизонтальним розміщенням тепломіра ($\varphi = 0^{\circ}$) на поверхні досліджуваної ділянки тіла людини:

$N_{зовн}$ – кількість шарів бинту на термоелектричному тепломірі,

$N_{вн}$ – кількість шарів бинта між поверхнею шкіри та поверхнею тепломіра.

Таким чином, встановлено, що наявність теплової ізоляції на біологічній тканині та термоелектричному тепломірі справді впливає на покази тепломіра. Із рис.8 видно, що невелика кількість зовнішніх шарів медичної теплової ізоляції ($N_{зовн} = 1 \div 4$) призводить до збільшення показів термоелектричного тепломіра на 15 %, а подальше збільшення теплової ізоляції (кількості зовнішніх та внутрішніх шарів бинта) зменшує його покази на 40 % порівнянно з випадком, коли тепла ізоляція відсутня. Таким чином, отримані результати експериментальних досліджень підтверджують припущення, що тепла медична ізоляція служить своєрідним теплообмінником і в деяких випадках призводить до збільшення показів тепломіра.

Також було досліджено вплив на покази термоелектричного тепломіра характеру теплової ізоляції, тобто випадки, коли на поверхні тепломіра відсутня тепла ізоляція, розміщений одяг або пухова ковдра (табл. 1). Результати вимірювань представлено на рис. 9.

Таблиця 1

Залежність показів термоелектричного тепломіра від характеру теплової ізоляції

№	Умови вимірювань	E , мВ
1.	$N_{вн} = 0, N_{зовн} = 0$	75
2.	Звичайна кофта	65
3.	В'язана кофта	39
4.	Пухова ковдра	25

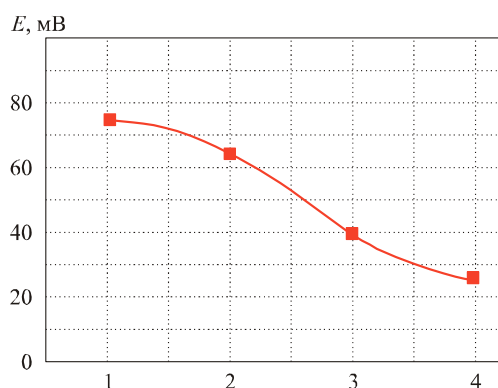


Рис. 9. Залежність показів термоелектричного тепломіра від характеру теплової ізоляції при дослідженні локальних тепловиділень людини: 1 – відсутня теплова ізоляція на поверхні тепломіра, 2 – звичайна кофта, 3 – в'язана кофта, 4 – пухова ковдра

Із рис. 9 видно, що наявність теплової ізоляції на поверхні термоелектричного тепломіра має істотний вплив на його покази, які можуть зменшуватися у кілька разів порівняно з випадком, коли теплова ізоляція відсутня. Цю обставину обов'язково необхідно враховувати шляхом створення тотожних умов при вимірюванні локальних теплових потоків тіла людини.

Залежність показів термоелектричного тепломіра від його просторової орієнтації

З метою визначення впливу просторової орієнтації термоелектричного тепломіра на його покази було проведено серію експериментальних вимірювань теплових потоків з відповідної ділянки лівої руки тіла людини ($T_{тіла} = 36.7\text{ }^{\circ}\text{C}$, $T_{кім} = 20\text{ }^{\circ}\text{C}$). Результати вимірювань показано в табл. 2 та на рис. 10 відповідно, де φ – кут нахилу руки з термоелектричним тепломіром.

Таблиця 2

Залежність показів термоелектричного тепломіра від його просторової орієнтації

$\varphi, ^{\circ}$	$N_{вн} = 1$ $N_{зовн} = 1$	$N_{вн} = 2$ $N_{зовн} = 2$	$N_{вн} = 3$ $N_{зовн} = 3$	$N_{вн} = 4$ $N_{зовн} = 4$	$N_{вн} = 5$ $N_{зовн} = 5$
0	79	71	64	57	48
45	74	66	58	52	46
90	70	61	49	49	45

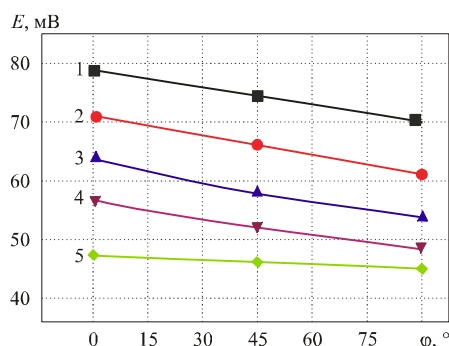


Рис. 10. Залежність показів термоелектричного тепломіра від його просторової орієнтації на поверхні досліджуваної ділянки тіла людини: $N_{зовн}$ – кількість шарів бинта на термоелектричному тепломірі, $N_{вн}$ – кількість шарів бинта між поверхнею шкіри та поверхнею тепломіра.

З рис. 10 видно, що зі збільшенням кута нахилу лівої руки з термоелектричним тепломіром покази

тепломіра зменшуються на 12 % за кількості шарів бинта $N_{зовн} = N_{вн} = 1$ та відповідно на 46 % з подальшим збільшенням кількості шарів бинта $N_{зовн} = N_{вн} = 5$.

Таким чином, виявлено особливості використання медичних тепломірів при дослідженні локальних тепловиділень людини. Встановлено, що просторова орієнтація термоелектричного тепломіра істотно впливає на його покази, які можуть змінюватися до 15 % залежно від товщини медичної теплової ізоляції на поверхні тепломіра.

Висновки

1. Експериментально підтверджено результати комп'ютерного моделювання. Встановлено, що наявність медичної теплової ізоляції на термоелектричному тепломірі не завжди призводить до зменшення його показів, а в деяких випадках призводить до їх збільшення, оскільки тепла ізоляція відіграє роль своєрідного теплообмінника. Однак подальше збільшення товщини медичної теплової ізоляції однозначно призводить до зменшення показів тепломіра приблизно до 40 % порівняно з випадком, коли тепла ізоляція відсутня.
2. Встановлено, що залежно від просторової орієнтації термоелектричного тепломіра на досліджуваній ділянці тіла людини покази тепломіра можуть змінюватися до 15 %. Цю обставину необхідно враховувати шляхом створення тотожних умов при вимірюванні локальних тепловиділень тіла людини.

Література

1. Анатичук Л.И. Термоэлементы и термоэлектрические устройства: Справочник. / Л.И. Анатичук – К.: Наукова думка, 1979. – 766 С.
2. Геращенко О.А. Основы теплотриии. / О.А. Геращенко – К.: Наукова думка, 1971. – 192 С.
3. Анатичук Л.И. Термоэлектрический полупроводниковый тепломер / Л.И. Анатичук, Н.Г. Лозинський, П.Д. Микитюк, Ю.Ю. // Приборы и техника эксперимента. – 1983. – №5. – С. 236.
4. Термоэлектрический тепломер / Л.И. Анатичук, Л.П. Булат, Д.Д. Гуцал, А.П. Мягкота // Приборы и техника эксперимента. – 1989. – №4. – С. 248.
5. Ладыка Р.Б. Полупроводниковые тепломеры в диагностике и лечении заболеваний суставов / Р.Б. Ладыка, Д.Н. Москаль, В.Д. Сидух // Медицинская техника. – 1992. – №6. – С. 34-35.
6. Применение полупроводниковых тепломеров в диагностике и лечении / Р.Б. Ладыка, О.Н. Дакалюк, Л.П. Булат, А.П. Мягкота // Медицинская техника. – 1996. – №6. – С. 36-37.
7. Демчик Б.М. Термоэлектричні датчики для ортопедії / Б.М. Демчик, Л.Я. Кушнерик, І.М. Рубленик // Термоелектрика. – 2002. – №4. – С. 80-85.
8. Ащеулов А.А., Термоэлектрический прибор для медико-биологической экспресс-диагностики / А.А. Ащеулов, Л.Я. Кушнерик // Технология и конструирование в электронной аппаратуре. – №4. – 2004. – С. 38-39.
9. Demchuk В.М. Primary thermoelectric converters based on semiconductor materials for gradient heat meters / В.М. Demchuk, R.R. Kobylyansky, A.V. Prybyla // The 31-st International and 10-th European Conference on Thermoelectrics. – 2012. – Aalborg, Denmark. – P. 277.
10. Анатичук Л.И. Термоэлектрические преобразователи для градиентных тепломеров / Л.И. Анатичук, Р.Р. Кобылянський // Матеріали XIII Межгосударственного семинара “Термоэлектрики и их применения” 13-14 ноября 2012 г. – Санкт-Петербург, Россия. – 2012. – С. 1-5.

11. Патент України № 71619. Термоелектричний медичний тепломір // Анатичук Л.І., Кобилянський Р.Р. – 2012.
12. Патент України № 72032. Термоелектричний сенсор для вимірювання температури і теплового потоку // Анатичук Л.І., Кобилянський Р.Р. – 2012.
13. Патент України № 73037. Термоелектричний медичний пристрій // Анатичук Л.І., Кобилянський Р.Р. – 2012.
14. Гищук В.С. Електронний реєстратор сигналів сенсорів теплового потоку людини / В.С. Гищук // Термоелектрика. – № 4. – 2012. – С. 105-108.
15. Гищук В.С. Електронний реєстратор з обробкою сигналів термоелектричного сенсора теплового потоку / В.С. Гищук // Термоелектрика. – № 1. – 2013. – С. 82-84.
16. Анатичук Л.І. Дослідження впливу термоелектричного тепломіра на точність визначення тепловиділення людини / Л.І. Анатичук, Р.Р. Кобилянський // Термоелектрика. – 2012. – № 4. – С. 60-66.
17. Анатичук Л.І. 3D-модель для визначення впливу термоелектричного тепломіра на точність вимірювання тепловиділення людини / Л.І. Анатичук, Р.Р. Кобилянський // Науковий вісник Чернівецького університету: збірник наук. праць. Фізика. Електроніка. – Т. 2, Вип. 1. – Чернівці: Чернівецький національний університет, 2012. – С. 15-20.
18. Анатичук Л.І. Комп'ютерне моделювання показів термоелектричного тепломіра в умовах реальної експлуатації / Л.І. Анатичук, Р.Р. Кобилянський // Термоелектрика. – 2013. – № 1. – С. 53-61.
19. COMSOL Multiphysics User's Guide // COMSOLAB. – 2010. – 804 p.

Надійшла до редакції 20.02.2013