

УДК 004.31:004.22:534:621.382

К. т. н. А. Ю. ЛИПИНСКИЙ

Украина, Донецкий национальный университет

E-mail: o.lipinskii@donnu.edu.ua

УСТРОЙСТВО УПРАВЛЕНИЯ ЛАЗЕРНЫМ МОДУЛЕМ ОПТОЭЛЕКТРОННОЙ ВЫЧИСЛИТЕЛЬНОЙ СРЕДЫ С ДИНАМИЧЕСКИ ИЗМЕНЯЕМОЙ АРХИТЕКТУРОЙ

Представлено разработанное устройство управления лазерными модулями оптоэлектронной акустооптической вычислительной среды на основе микроконтроллера семейства Cortex M3, которое позволяет чередовать режимы записи (стирания) и чтения в соответствии с предварительно заданными алгоритмом и параметрами — временем экспонирования и интенсивностью излучения. Приведены электрическая принципиальная схема устройства, блок-схема алгоритма работы микроконтроллера, пример применения разработанного блока управления в составе макета экспериментальной установки.

Ключевые слова: лазерный модуль, оптоэлектронная акустооптическая вычислительная среда, микроконтроллер.

Применение оптических информационных технологий при разработке современных вычислительных средств является в настоящее время одним из основных технических направлений, позволяющих реализовать устройства с большой вычислительной мощностью и объемом памяти. Важными компонентами современных оптических компьютерных систем являются источники когерентного излучения [1]. Требованиям микроминиатюризации и интегральности вполне соответствуют матрицы поверхностно-излучающих лазеров с вертикальным резонатором (VCSEL), используемые в коммерчески доступных устройствах [2]. В оптоэлектронной акустооптической вычислительной среде (ОАВС) [3], которая является оптическим аналогом программируемых логических интегральных схем (FPGA), запоминающее устройство реализовано на основе фоторефрактивной оптоэлектронной запоминающей среды (ФОЗС). Нелинейность ее физических характеристик определяет достаточно сложный, с точки зрения управления, алгоритм функционирования лазерного модуля, что делает актуальным решение задачи по созданию устройств управления лазерными модулями, входящими в состав ОАВС.

Оптоэлектронная акустооптическая вычислительная среда

Высокая производительность современных оптических вычислительных систем, в основе которых лежит параллелизм выполнения математических операций, определяет потоковую обработку данных как приоритетное направление развития их архитектуры [4, 5].

Сходство процессов обработки потока данных оптоэлектронной акустооптической вычислительной средой [3] и электронными схемами

FPGA [6–8] делает возможным построение ОАВС с динамически изменяемой архитектурой при наличии запоминающего устройства в ее составе. Основными компонентами такой ОАВС (рис. 1) являются источник когерентного излучения (матрица VCSEL [10]), акустооптическое вычислительное устройство (АОВУ), выполняющее операции умножения и накопления,

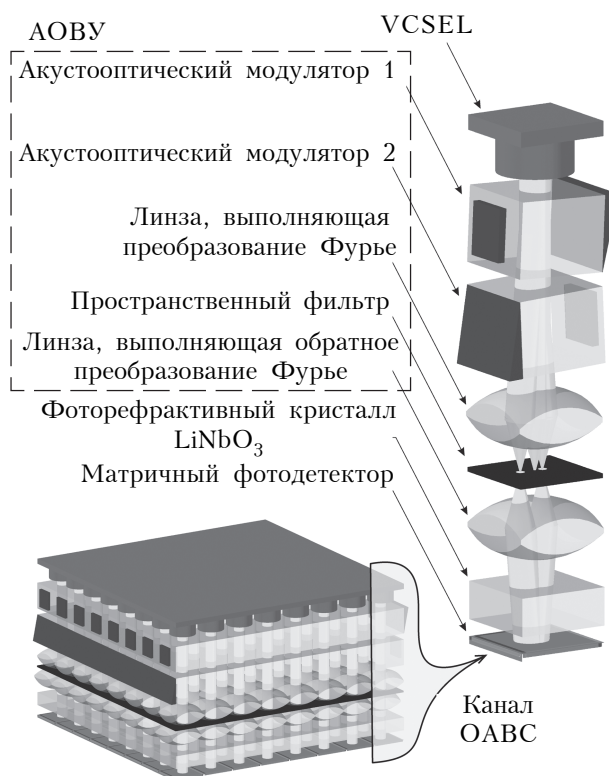


Рис. 1. Структурная схема ОАВС [9]

и устройство памяти — ФОЗС (фоторефрактивный кристалл LiNbO_3). В состав АОВУ входит два акустооптических модулятора, линзы, выполняющие прямое и обратное преобразования Фурье, и пространственный фильтр. В основе работы фоторефрактивной оптоэлектронной запоминающей среды лежит эффект локального изменения показателя преломления электрооптических кристаллов под воздействием светового потока [11]. В качестве устройства регистрации предлагается использовать ПЗС-матрицу [5].

Устройство памяти ОАВС

Запоминающее устройство служит для хранения операндов, коэффициентов и т. п., необходимых для выполнения различных задач. Проводя аналогию с FPGA, перезапись информации в ФОЗС [12] можно рассматривать как динамическое изменение архитектуры ОАВС.

В качестве основы для создания ФОЗС предлагается использовать ниобат лития, один из наиболее изученных и перспективных материалов вычислительной оптики.

В большинстве работ, посвященных исследованию фоторефрактивного эффекта в LiNbO_3 , рассматриваются кристаллы, легированные катионами Fe, Cu и др. [13]. Вместе с тем, в [14, 15] получены результаты, из которых следует, что кристаллы ниобата лития стехиометрического состава характеризуются существенно большим проявлением фоторефрактивного эффекта под воздействием светового потока с длиной волны 0,53 мкм, чем кристаллы конгруэнтного состава.

В [16] было проведено исследование фоторефрактивных свойств номинально чистого монокристалла ниобата лития стехиометрического состава в зависимости от времени экспозиции, мощности лазерного излучения и температуры образца.

Исследование динамики фоторефрактивного рассеяния света (ФРРС) при изменении угла раскрытия индикатрисы ФРРС, показало, что при мощности оптического излучения от 65 до 160 мВт наибольшее проявление фоторефрактивного эффекта наблюдается в те-

чение первой минуты облучения с последующим монотонным уменьшением, которое связано с разогревом кристалла световым потоком. Мощности излучения 35 мВт соответствует непрерывное увеличение индикатрисы рассеяния. Фоторефрактивное изменение показателя преломления в кристалле LiNbO_3 сохраняется в полной темноте в течение длительного времени — порядка года [16]. Стирание записанной информации можно осуществлять засветкой оптическим излучением той же длины волны, УФ-источником [17] или нагревом кристалла до температуры 170–200°C.

Таким образом, в номинально чистом ниобате лития стехиометрического состава фоторефрактивный эффект выражен в степени, достаточной для создания на его основе оптических устройств записи и хранения информации.

Устройство управления лазерными модулями ОАВС

Источники оптического излучения в ОАВС должны обеспечивать световой поток в соответствии с выбранным режимом работы (запись/чтение). Возможной альтернативой применению матрицы VCSEL (рис. 1) могут быть твердотельные лазеры с диодной накачкой при соот-

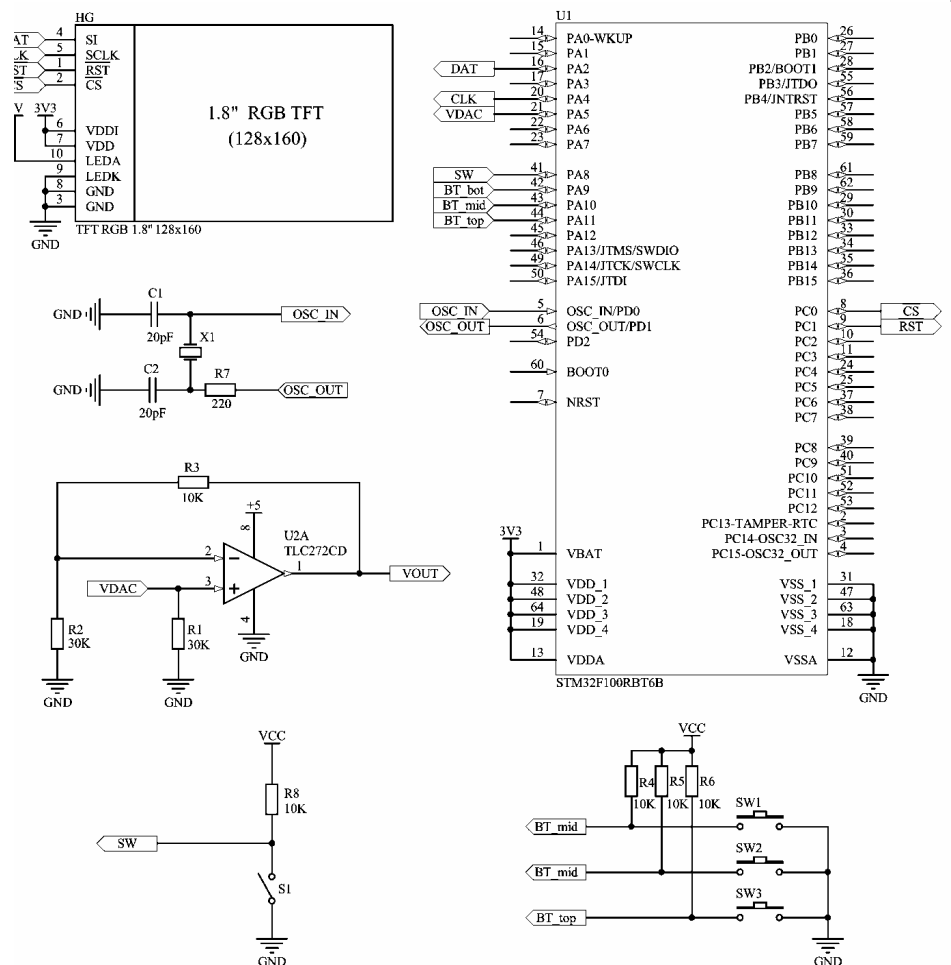


Рис. 2. Принципиальная электрическая схема устройства управления лазерным модулем

ветствующем изменении оптической схемы устройства.

В режиме записи информации в ФОЗС необходимо генерировать оптическое излучение сравнительно большой интенсивности в заданном временном интервале с возможностью управления характеристиками включения-выключения, не допуская перегрева кристалла. Режим чтения предполагает формирование светового потока малой интенсивности с возможностью импульсной модуляции. Это существенно усложняет задачу управления лазером, входящим в состав модуля, поскольку чередование режимов записи и чтения обеспечивается работой лазера во всем диапазоне нелинейной характеристики «выходная мощность — мощность накачки».

Перечисленные особенности работы лазерного модуля были учтены при разработке микропроцессорного управляющего устройства, принципиальная электрическая схема которого приведена на **рис. 2**.

Блок управления построен на 32-разрядном микроконтроллере STM32F100RB с ядром Cortex M3, который содержит встроенный 12-разрядный модуль цифро-аналогового преобразования, последовательные интерфейсы USART, SPI, TWI, многоканальный контроллер прямого доступа к памяти, программируемые параллельные порты ввода-вывода [18].

В качестве устройства индикации выбран цветной жидкокристаллический дисплей TFT RGB с диагональю 1,8 дюйма, разрешением 128×160 точек, с контроллером SPFD54124B, который подключается к микроконтроллеру STM32F100RB в режиме 9-битного интерфейса SPI. Кроме линий DAT и CLK, по которым передаются данные и тактовый сигнал соответственно, для обеспечения корректной инициализации дисплея требуется подключение линий выбора кристалла CS и сброса RST.

Информация о режиме работы с ключа S1 и кнопок SW1 — SW3 поступает на выходы PA8 — PA11 порта A микроконтроллера.

Управляющее напряжение для лазерного модуля V_{OUT} формируется на выводе PA5 с использованием встроенного цифро-аналогового преобразователя микроконтроллера. Амплитуда напряжения определяет мощность излучения лазерного диода, а длительность удержания напряжения — экспозицию. Блок-схема алгоритма работы микроконтроллера приведена на **рис. 3**.

Разработанное устройство управления лазерным модулем (рис. 2) использовалось в составе макета экспериментальной установки (**рис. 4**) для записи и последующего считывания информации с фоторефрактивных транспарантов. Световой поток от лазера DHL-G200 (DHOM, Suzhou Daheng Optics and Fine Mechanics) освещает амплитудный транспарант, размещенный на поверхности образца (кристалла LiNbO_3). Режиму записи соответствует интенсивность око-



Рис. 3. Блок-схема алгоритма работы микроконтроллера STM32F100RB

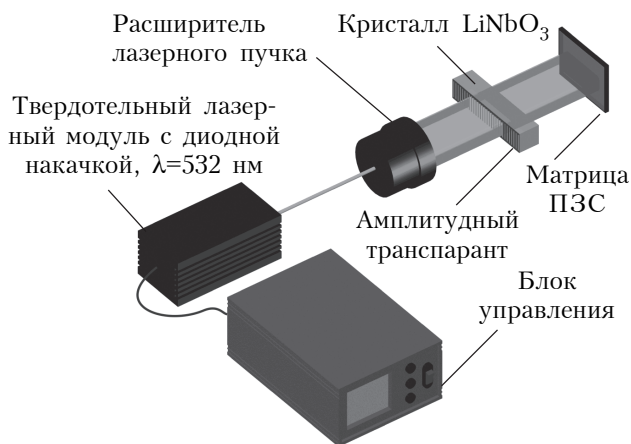


Рис. 4. Макет экспериментальной установки

ло 3 Вт/см² (время экспонирования — до 10 минут), режиму считывания — 75 мВт/см².

Возможность чередования режимов записи (стирания) и чтения в соответствии с предварительно заданной последовательностью позволяет применять устройство управления при исследовании процессов записи/считывания в оптоэлектронной вычислительной среде с динамически изменяемой архитектурой. Разработанное устройство обеспечивает широкий диапазон изменения характеристики интенсивности излучения выходного светового потока, времени экспонирования и программное управление режимами работы, что позволяет решать задачи регистра-

ции и обработки информации нелинейными оптическими устройствами.

ИСПОЛЬЗОВАННЫЕ ИСТОЧНИКИ

1. Белов П. А., Беспалов В. Г., Васильев В. Н. и др. Оптические процессоры: достижения и новые идеи // В сб.: Проблемы когерентной и нелинейной оптики / Под ред. И. П. Гурова и С. А. Козлова. — СПб: СПбГУ ИТМО, 2006. [Belov P. A., Bepalov V. G., Vasil'ev V. N. i dr. // V sb.: Problemy kogerentnoi i nelineinoi optiki / Pod red. I. P. Gurova i S. A. Kozlova. SPb: SPbGU ITMO, 2006]

2. Tamir D. E., Shaked N. T., Wilson P. J., Dolev S. High-speed and low-power electro-optical DSP coprocessor // Journal of the Optical Society of America A. — 2009. — Vol. 26, N 8. — P. A11–A20.

3. Липинский А. Ю. Оптоэлектронные интегральные вычислительные среды. — Донецк: Ноулидж, 2010. [Lipinskii A. Yu. Optoelektronnye integral'nye vychislitel'nye sredy. Donetsk: Noulidzh, 2010]

4. Васильев В. Н., Павлов А. В. Оптические технологии искусственного интеллекта. Т. 1. — СПб: СПбГУ ИТМО, 2008. [Vasil'ev V. N., Pavlov A. V. Opticheskie tekhnologii iskusstvennogo intellekta. Vol. 1. — SPb: SPbGU ITMO, 2008]

5. Lipinskii A. Y., Rudiakova A. N. Acousto-optic computing environment for stream data processing // Applied Optics. — 2011. — Vol. 50. — P. 4917–4921.

6. Choi Y., You K., Choi J., Sung W. A real-time FPGA-based 20000-word speech recognizer with optimized DRAM access // IEEE Transactions on Circuits and Systems I: Regular Papers. — 2010. — Vol. 57, N 8. — P. 2119–3131.

7. Sudarsanam A., Barnes R., Carver J. et al. Dynamically reconfigurable systolic array accelerators: a case study with extended Kalman filter and discrete wavelet transform algorithms // IET Computers & Digital Techniques. — 2010. — Vol. 4, N 2. — P. 126–142.

8. Chun H. H., Yiu C. K. F. Hybrid reconfigurable architecture for low power digital signal processing system // Proc. of 2010 International Conference on Green Circuits and Systems. — 2010. — P. 370–374.

9. Липинский А. Ю., Рудякова А. Н. Оптоэлектронные вычислительные среды с динамически изменяемой архитектурой // Тр. XIII Междунар. науч.-практич. конф. «Современные информационные и электронные технологии». — Одесса. — 2012. — С. 316. [Lipinskii A. Yu., Rudyakova A. N. // Proceed. of the 13th Int. conf. "Modern information and electronic technologies". Odessa. 2012. P. 316]

10. Kasahara D., Morita D., Kosugi T. et al. Demonstration of blue and green GaN-based vertical-cavity surface-emitting lasers by current injection at room temperature // Applied Physics Express. — 2011. — N 4. — P. 072103-1–072103-3.

11. Липинский А. Ю., Рудякова А. Н., Данилов В. В. Моделирование процессов записи-чтения фоторефрактивных транспарантов методом распространяющегося пучка // Регистрация, хранение и обработка данных. — 2011. — Т. 13, № 2. — С. 16–26. [Lipinskii A. Yu., Rudyakova A. N., Danilov V. V. // Registratsiya, khranenie i obrabotka dannykh. 2011. Vol. 13, N 2. P. 16]

12. Липинский А. Ю. Синтез дифракционных решеток в кристалле LiNbO₃ // Всеукр. межвед. науч.-техн. сб. «Радиотехника». — 2012. — № 169. — С. 343–348. [Lipinskii A. Yu. // Vseukr. mezhved. nauch.-tekhn. sb. «Radiotekhnika». 2012. N 169. P. 343]

13. Максименко В. А., Сюй А. В., Карпец Ю. М. Фотоиндуцированные процессы в кристаллах ниобата лития. — Москва: Физматлит, 2008. [Maksimenko V. A., Syui A. V., Karpets Yu. M. Fotoindutsirovannyye protsessy v kristallakh niobata litiya. Moskva: Fizmatlit, 2008]

14. Сидоров Н. В., Волк Т. Р., Маврин Б. Н., Калинин В. Т. Ниобат лития: дефекты, фоторефракция, колебательный спектр, поляритоны. — Москва: Наука, 2003. [Sidorov N. V., Volk T. R., Mavrin B. N., Kalinnikov V. T. Niobat litiya: defekty, fotorefraktsiya, kolebatel'nyi spektr, polyaritony. Moskva: Nauka. 2003]

15. Volk T., Wohlecke M. Lithium niobate. Defects, photorefraktion and ferroelectric switching. — Berlin: Springer, 2008.

16. Антонычева Е. А., Сидоров Н. В., Сюй А. В. и др. Кинетика фоторефрактивного рассеяния света в кристаллах ниобата лития стехиометрического состава // Перспективные материалы. — 2010. — № 5. — С. 36–40. [Antonycheva E. A., Sidorov N. V., Syui A. V. i dr. // Perspektivnyye materialy. 2010. N 5. P. 36]

17. Ушаков Н. М., Колосов В. В. Брэгговское отражение оптических и акустических волн от оптически наведенных периодических структур в ниобате лития с примесью железа // Письма в ЖТФ. — 2001. — Т. 27, вып. 24. — С. 40–45. [Ushakov N. M., Kolosov V. V. // Pis'ma v ZhTF. 2001. Vol 27, iss. 24. P. 40]

18. STM32F100RB Mainstream Value line, ARM Cortex-M3 MCU with 128 Kbytes Flash, 24 MHz CPU, motor control and CEC functions: <http://www.st.com/internet/mcu/product/216844.jsp>

*Дата поступления рукописи
в редакцию 07.02 2013 г.*

Lipinskii A. Y. A control unit for a laser module of optoelectronic computing environment with dynamic architecture.

Key words: laser module, optoelectronic acousto-optic computing environment, microcontroller.

The paper presents the developed control unit of laser modules of optoelectronic acousto-optic computing environment. The unit is based on ARM microcontroller of Cortex M3 family, and allows alternating between recording (erase) and reading modes in accordance with a predetermined algorithm and settings — exposure time and intensity. The principal electric circuit of the presented device, the block diagram of microcontroller algorithm, and the example application of the developed control unit in the layout of the experimental setup are provided.

Ukraine, Donetsk national university.

Ліпінський О. Ю. Пристрій керування лазерним модулем оптоелектронного обчислювального середовища з динамічно змінюваною архітектурою.

Ключові слова: лазерний модуль, оптоелектронне акустооптичне обчислювальне середовище, мікроконтролер

Представлено розроблений пристрій керування лазерними модулями оптоелектронного акустооптичного обчислювального середовища на основі мікроконтролера сімейства Cortex M3, який дозволяє чергувати режими записів (стирання) та читання, відповідно до попередньо заданих алгоритму і параметрів (часу експонування та інтенсивності випромінювання). Наведено електричну принципову схему пристрою, блок-схему алгоритму роботи мікроконтролера, приклад застосування розробленого блоку управління у складі макета експериментальної установки.

Україна, Донецький національний університет.