

К. т. н. А. П. САМІЛА

Україна, Чернівецький національний університет імені Юрія Федьковича
E-mail: andriysamila@gmail.com

АПАРАТНО-ПРОГРАМНА РЕАЛІЗАЦІЯ СИСТЕМИ ЗБОРУ ДАНИХ ДЛЯ ІМПУЛЬСНОГО СПЕКТРОМЕТРА ЯКР

Запропоновано апаратно-програмну реалізацію компактної системи збору даних для імпульсного спектрометра ядерного квадрупольного резонансу, апаратні рішення якої базуються на мультипротокольному USB245 FIFO перетворювачу FT2232H, що забезпечує передавання даних зі швидкістю до 480 Мб/с. З використанням засобів графічного об'єктно орієнтованого програмування синтезовано віртуальний інструмент LabVIEW для візуалізації та оброблення даних сигналів ядерної спінової індукції.

Ключові слова: віртуальний інструмент, система збору даних, ЯКР, LabVIEW, USB-інтерфейс.

Розроблення експериментальних методів імпульсної Фур'є- та релаксаційної спектроскопії ядерного квадрупольного резонансу (**ЯКР**) є важливою науковою задачею, актуальність якої значною мірою визначається варіативністю прикладного застосування методу ЯКР. Висока точність та інформативність даного методу уможливорює його ефективне впровадження в різні галузі науки та народного господарства: матеріалознавство (дослідження симетрії, структури, фазових переходів та аналіз дефектності кристалів); твердотільна електроніка (контроль структури напівпровідників при створенні на їх основі радіаційно-стійких пристроїв); боротьба з тероризмом та національна безпека (дистанційне виявлення вибухових та наркотичних речовин) та ін. [1–4].

Незначну кількість робіт прикладного характеру з тематики розроблення апаратних методів ЯКР-радіоспектроскопії у дослідженнях вітчизняних науковців можна пояснити складністю апаратури спостереження та реєстрації ядерних резонансних процесів [5–7]. Роботи закордонних науковців підкреслюють актуальність даної тематики і охоплюють широкий спектр досліджень в галузі ЯКР-спектроскопії: розроблення експериментальних методів та апаратури спостереження ЯКР, розвиток апаратно-програмних засобів цифрового оброблення сигналів спінової індукції в реальному часі, дослідження внутрішньомолекулярної структури речовин та їх фізико-хімічних властивостей, розроблення ЯКР-детекторів вибухівки та наркотичних речовин, ЯКР-томографія та

ін. [8–10]. Експериментальними розробками інтенсивно займаються науково-дослідні центри в США, Німеччині, Японії, Китаї, Росії. Незважаючи на це, доступне обладнання для ЯКР-аналізу представлено лише декількома провідними корпораціями: SpinCore, Testmag, Bruker, Varian та ін. Вартість вимірювальних комплексів досягає сотень тисяч доларів, тому певною мірою утруднює їх використання в науково-дослідних центрах України.

Метою даної роботи є розроблення компактної системи збору даних ЯКР, застосування якої дозволить суттєво знизити вартість необхідного для проведення радіофізичних експериментів обладнання.

Апаратна реалізація системи збору даних

Важливою умовою організації та проведення радіофізичного експерименту є наявність зручної системи збору даних (**СЗД**). У випадку досліджень ЯКР імпульсним методом до СЗД можна сформулювати ряд вимог — висока швидкодія та пропускну здатність, наявність синхронізації запуску імпульсу зондування, можливість проводити багатократні запуски для реалізації цифрового накопичення та усереднення резонансних сигналів [7]. Водночас, невід'ємною складовою СЗД є зручний та універсальний інтерфейс зв'язку з персональним комп'ютером (**ПК**).

Виходячи із зазначених вимог та з широти пропозицій апаратних інтерфейсних рішень, для реалізації СЗД було вибрано мікросхему мультипротокольного, двонаправленого USB↔245FIFO

перетворювача FT2232H, що забезпечує передавання даних зі швидкістю до 480 МБ/с [11] та можливість роботи з послідовними і паралельними інтерфейсами. Наявність буферної пам'яті обсягом 8 Кб дозволяє реєструвати в одному циклі 65536 точок, що при швидкості передавання даних 15 МБ/с (режим асинхронного FIFO FT245) еквівалентно часовому інтервалу сигналу спаду вільної індукції тривалістю близько 4,4 мс. Враховуючи те, що ширина спектру ЯКР для більшості атомних ізотопів не перевищує 1 МГц, для реалізації СЗД використано режим асинхронного FIFO FT245, що є цілком достатнім. Другий канал FT2232H використано для передавання службових команд керування радіоспектрометром ЯКР.

Синтез віртуального інструмента LabVIEW

Задача візуалізації та оброблення даних радіофізичного експерименту вирішувалась шляхом створення програмного забезпечення на базі системи автоматизованого проектування (САПР) National Instruments LabVIEW, яка надає широкі можливості для реалізації багатьох вимірювальних приладів та функцій для математичного оброблення результатів вимірювань.

Віртуальний інструмент (ВІ) СЗД синтезовано засобами графічного об'єктно орієнтованого програмування. Вихідним кодом для реалізації ВІ є його блок-схема, яка відображає графічне представлення програмованої задачі. На **рис. 1** показано блок-схему підпрограми ВІ, що забезпечує функцію оброблення масиву даних, отриманих від реального об'єкта з вико-

ристанням USB-інтерфейсу на базі FT2232H та зовнішнього аналогово-цифрового перетворювача (АЦП) і подальшу візуалізацію сигналу спаду вільної індукції (СВІ). Застосування синхронізованого циклу Timed Loop дозволило реалізувати режим багатократного експерименту для цифрового усереднення даних.

Оператори процедур FTDI-пристрою: GDI – зчитування опису; ODD – надання доступу; RD – скидання; T/R – вибір пам'яті; GQS – зчитування числа байтів в буфері; RBD – зчитування байту даних; CD – завершення доступу.

Структура Flat Sequence Structure (верхня частина схеми на рис. 1), яка реалізована на основі бібліотек FTDI, слугує для ініціалізації апаратного USB-пристрою, переведення його в режим приймання та побайтового передавання даних на інші ВІ циклу Timed Loop.

Сигнал СВІ після дії радіочастотного імпульсу збудження для k -ї резонансної частоти має вигляд експоненційно згасаючого коливання:

$$s(t) = A \sum_{k=1}^d K_k \exp(-[\beta_k + i\omega_k(T)]t) + n(t),$$

де A – загальна магнітуда, величина якої визначається потужністю сигналу збудження;

K_k – масштабний коефіцієнт для амплітуди k -ї компоненти;

β_k – коефіцієнт затухання сигналу, що залежить від тривалості релаксаційних процесів всередині спінової системи;

$\omega_k(T)$ – резонансна частота ЯКР, що залежить від температури T ;

$n(t)$ – шумова складова сигналу СВІ.

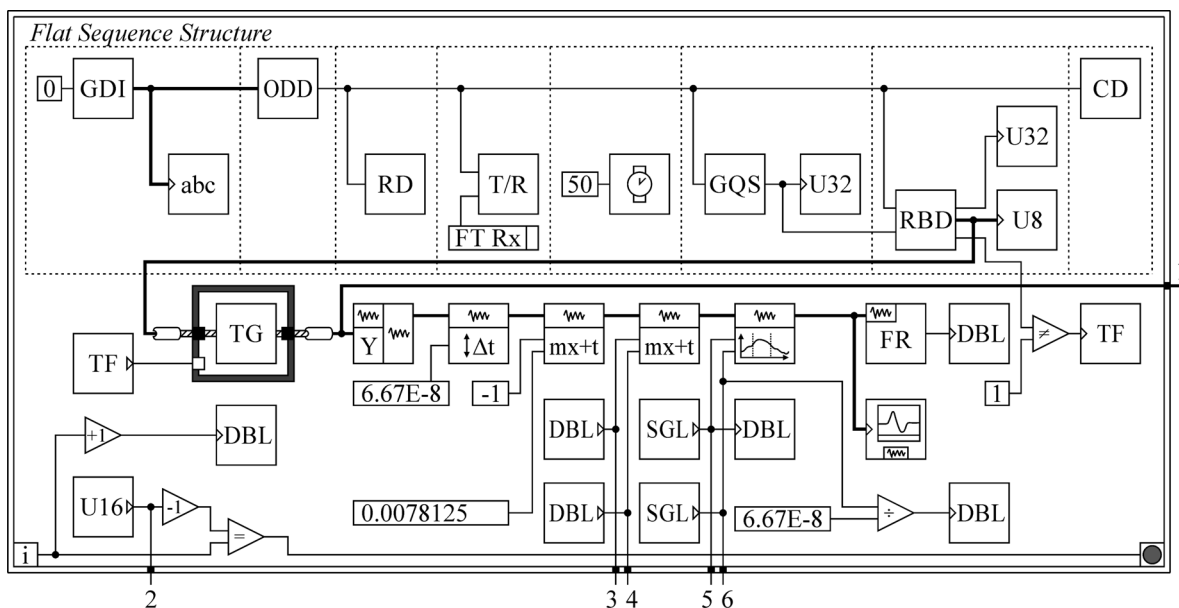


Рис. 1. Блок-схема підпрограми ВІ для зчитування та оброблення масиву експериментальних даних:

abc – термінал ASCII; DBL – термінал чисел подвійної точності; FR – блок визначення несної частоти; SGL – термінал чисел одинарної точності; TF – термінал логічних даних; TG – блок синхронізації; U8(U16) – термінал беззнакових цілих

Комплексний ряд Фур'є дискретизованого сигналу СВІ, представленого послідовністю з N відліків на інтервалі спостереження $T_c = NT_d$, матиме вигляд

$$s_d(t) = T_d \sum_{k=-\infty}^{\infty} \dot{C}_k \exp(j \cdot 2\pi k t / T_c), \quad k = 0, \pm 1, \pm 2, \dots,$$

де T_d — інтервал дискретизації, а комплексні коефіцієнти ряду є комплексними амплітудами спектральних складових:

$$\dot{C}_k = \frac{1}{N} \sum_{n=0}^{N-1} s(n) \cdot \exp(-j \cdot 2\pi k n / N).$$

Пряме застосування дискретного перетворення Фур'є для N вибірок вимагає збільшення обчислювальних ресурсів ПК. Однак у нашому випадку розмір послідовності задовольняє умові $N = 2^m = 65536$, тому для розрахунку застосовуємо швидко перетворення Фур'є. Для його реалізації з метою візуалізації усередненого сигналу СВІ в частотній області та аналізу окремих складових спектру ЯКР реалізовано блок-схему підпрограми ВІ СЗД (рис. 2). Блок-схема, основою якої є модулі FFT та PS/PSD, дозволяє застосовувати алгоритми віконного цифрового оброблення спектральних характеристик сигналів СВІ (прямокутне, Хеннінга, Хеммінга, Блекмана та інші), а також надає можливість відображення енергетичного спектру ЯКР.

Аналіз амплітудного спектру дискретизованого сигналу передбачає визначення модулів ($C_1, C_2, \dots, C_{N/2}$) і аргументів ($\varphi_1, \varphi_2, \dots, \varphi_{N/2}$) комплексних коефіцієнтів ряду Фур'є та розрахунок миттєвих значень гармонік спектру:

$$s_1(n) = 2C_1 \cos\left(2\pi \frac{n}{N} + \varphi_1\right);$$

$$s_2(n) = 2C_2 \cos\left(4\pi \frac{n}{N} + \varphi_2\right);$$

.....

$$s_{N/2}(n) = C_{N/2} \cos\left(k \cdot 2\pi \frac{n}{N} + \varphi_{N/2}\right).$$

Аналогічно інтервалу T_d в часовій області існує інтервал між компонентами C_k , що визначає роздільну здатність за частотою

$$\Delta f = f_d / N.$$

Сигнал СВІ оцифровується з частотою дискретизації $f_d = 15$ МГц, отже інтервал між N вибірками складає близько $6,67 \cdot 10^{-8}$ с. При постійній f_d частотний інтервал Δf для $N = 65536$ складає 229 Гц і зростає до 0,9 кГц при зменшенні N до 16384 (випадок реєстрації мультиплетних широкосмугових спектрів ЯКР, тривалість СВІ близько 650 мкс) [12].

Графічний інтерфейс віртуального інструмента, синтезованого для СЗД імпульсного спектрометра ЯКР, зображено на рис. 3.

Експериментальні дослідження СЗД

Експериментальні випробування розробленої системи збору даних для імпульсного спектрометра ЯКР проводились в лабораторних умовах із застосуванням тестового сигналу СВІ, характерного для ЯКР ізотопу ^{115}In кристалічної структури InSe. Особливістю даної кристалічної структури є наявність політипних модифікацій, через що спектри ЯКР мають складний мультиплетний характер [12]: число спектральних компонент — 12 ліній, широкий діапазон частот (приблизно 600 кГц), висока роздільна здатність спектру — до 5 ліній на смугу частот 40 — 50 кГц.

Блок-схему лабораторної установки для проведення досліджень зображено на рис. 4. Тестовий сигнал ЯКР ^{115}In , що відповідає спіновому переходу на частоті 20,5 МГц, синтезовано в MATLAB Simulink та завантажено в пам'ять цифрового генератора OWON AG2052F [13]. Для оцифровування сигналу та буферизації даних на апаратний модуль USB-інтерфейсу застосовано відлагоджувальну плату, що містить програмовану логічну інтегральну схему EP1C6Q240C8 та АЦП AD9280ARS [14].

Умовою коректного проведення радіофізичного експерименту є наявність синхронізації між початком робочого циклу СЗД та початком імпульсу зондування ЯКР [6, 7]. Для реалізації задачі синхронізації розроблено конфігураційну структуру на ПЛІС, фрагмент якої зображено на рис. 5. Структура складається з трьох таймерів і забезпечує формування синхроімпульсу запуску ЯКР-спектрометра на її виході у відповідності до надходження на її вхід пакету імпульсів ініціалізації USB-інтерфейсу. Перший таймер встановлює тривалість імпульсу гасіння (5 мкс), необхідного для шунтування входу приймально-го каналу радіоспектрометра під час дії імпульсу зондування та перехідного процесу в котушці спектрометра, другий — тривалість імпульсу синхронізації (1 мкс), третій — тривалість циклу повторення експерименту (500 мс). Модулі LPM Counter слугують лічильниками тактових імпульсів частотою 15 МГц і встановлюють величину часових інтервалів у відповідності до значень числових констант LPM Constant (рис. 5).

В таблиці наведено дані для порівняння технічних характеристик розробленої СЗД з найближчими прототипами. Як видно, застосування запропонованої СЗД в портативних радіоспектрометрах ЯКР дозволить суттєво

СИСТЕМИ ПЕРЕДАВАННЯ ТА ОБРОБКИ СИГНАЛІВ

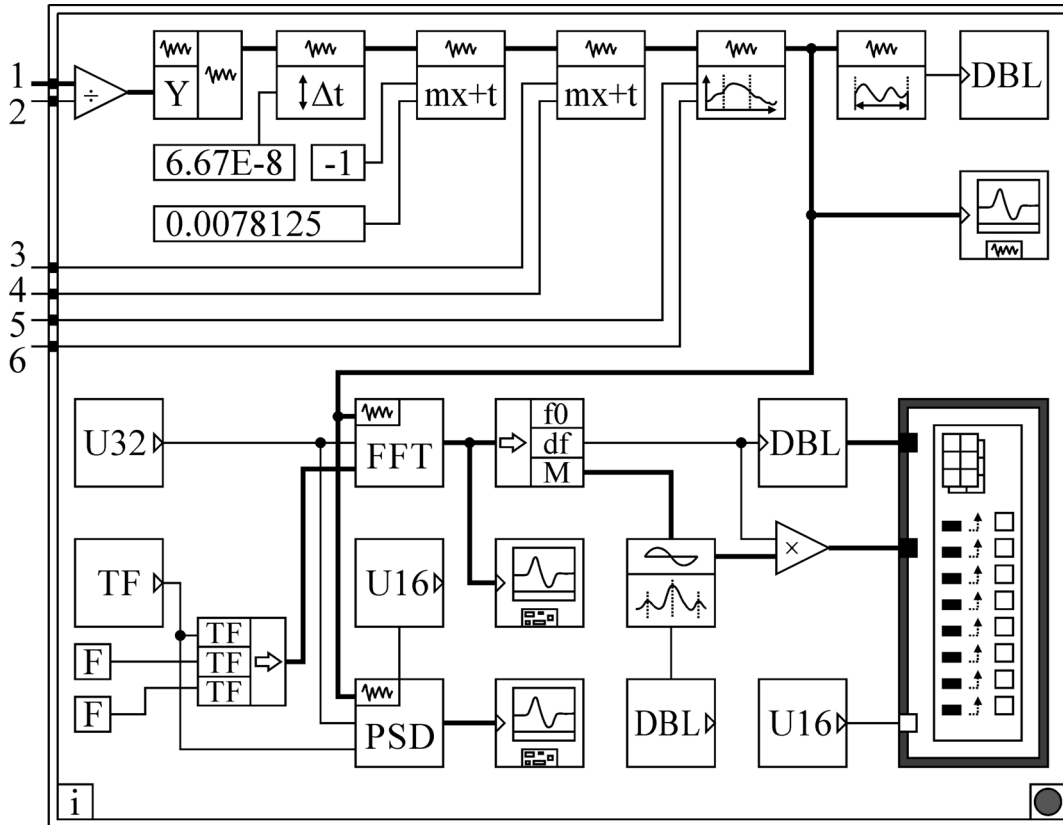


Рис. 2. Блок-схема підпрограми ВІ для спектрального аналізу СВІ

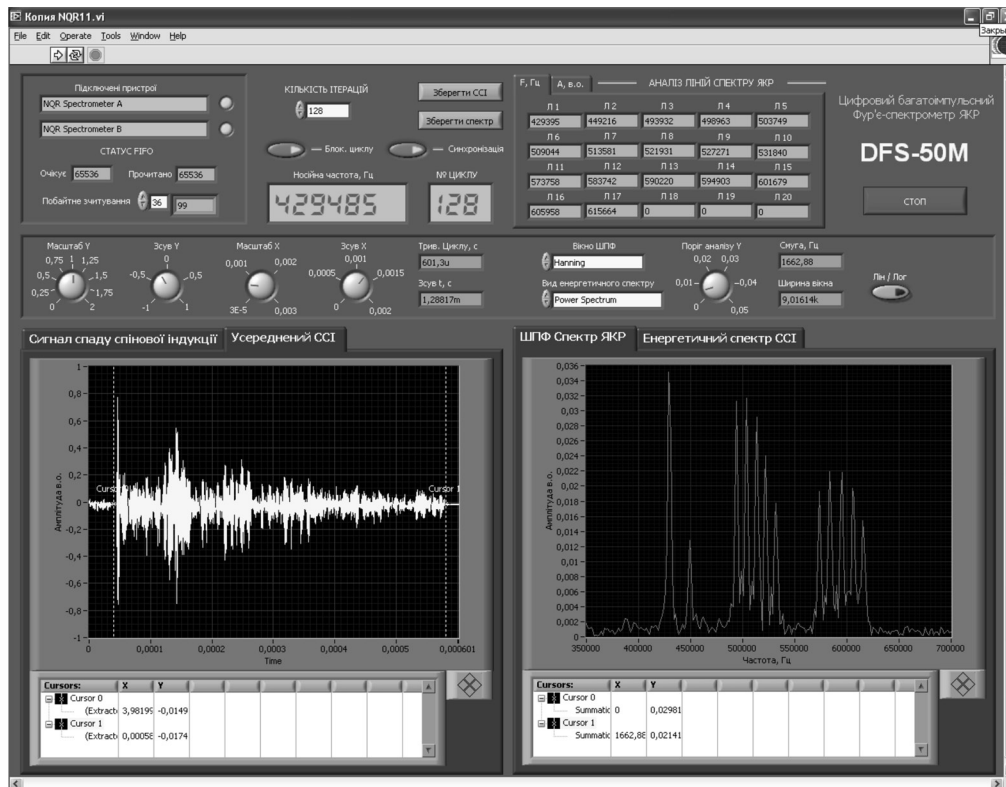


Рис. 3. Графічний інтерфейс віртуального інструмента LabVIEW, розробленого для СЗД імпульсного спектрометра ЯКР

Технічні характеристики розробленої СЗД та її найближчих прототипів

Параметр	Розроблена СЗД	СЗД на базі USB осцилографа BORDO-421 [6]	SpinCore RadioProcessor-G [15]
Частота дискретизації АЦП, МГц	7,5 – 15*	100	75
Розрядність АЦП, біт	16 – 8*	10	14
Ширина зарестрованого спектру, МГц	3,75 – 7,5*	50	9,4
Роздільна здатність за частотою, Гц	229	763	72
Кількість комплексних точок	32768 – 65536*	65536	16384
Інтерфейс ПК	USB	USB	PCI
Вартість апаратури СЗД, у.о.	50**	365	2500

* Встановлюється програмно у вказаних діапазонах в залежності від параметрів зовнішнього АЦП (визначається умовами експерименту).

** Приблизна вартість комплексуючих та технологічних операцій з виготовлення.

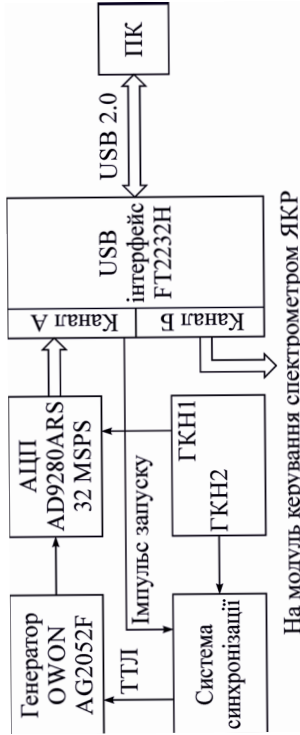


Рис. 4. Блок-схема лабораторної установки для експериментальних випробувань розробленої СЗД імпульсного спектрометра ЯКР:

ГКН1, ГКН2 – виходи генераторів, керованих напругою (15 та 50 МГц відповідно); TTL – вхід синхронізації цифрового генератора сигналів OWON AG2052F

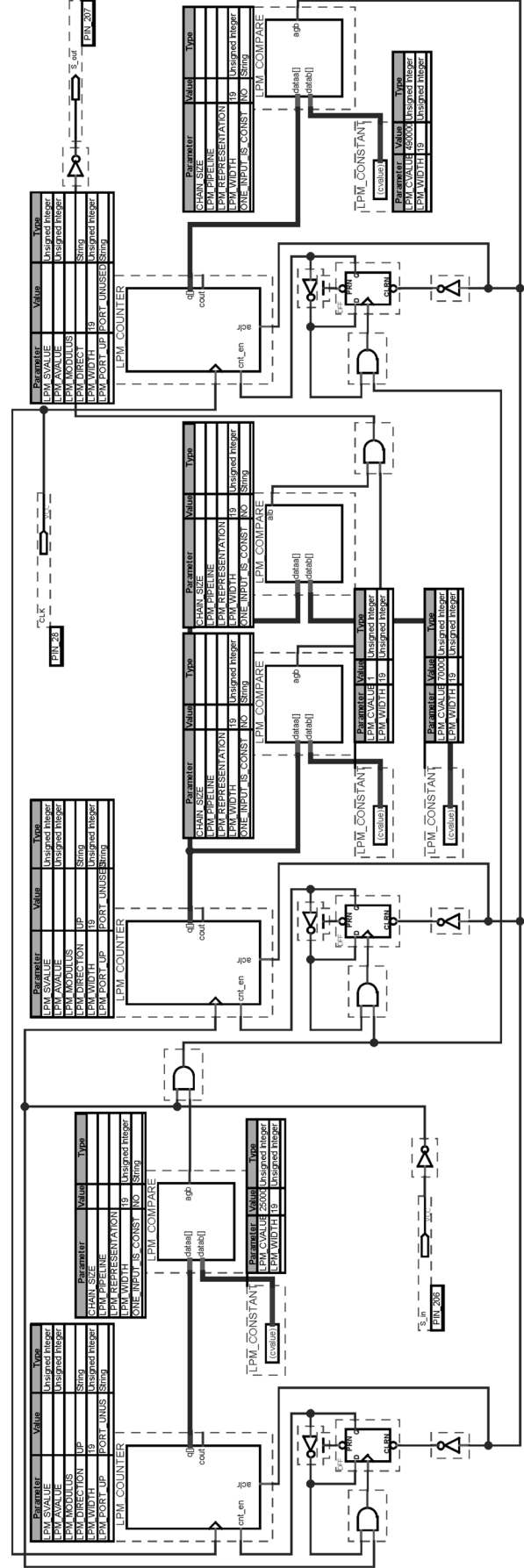


Рис. 5. Схема формування синхроімпульсу запуску

знизити вартість лабораторного обладнання при забезпеченні високого рівня умов проведення радіофізичних експериментів у галузях імпульсної Фур'є та релаксаційної спектроскопії ЯКР.

Висновки

Результатом вирішення задачі збору даних сигналів ядерної спінової індукції стало розроблення компактної системи збору даних для імпульсного спектрометра ЯКР шляхом апаратної реалізації швидкісного USB-інтерфейсу та синтезу віртуального інструмента LabVIEW. Експериментальні дослідження показали:

– апаратна частина USB-інтерфейсу розробленої системи збору даних забезпечує одночасну роботу двох незалежних каналів із загальною швидкістю передавання даних до 480 Мб/с;

– формування синхроімпульсу запуску уможливорює використання системи у режимі багатократного експерименту з метою цифрового накопичення і усереднення даних;

– показником високої інформативності розробленої системи є візуалізація складних мультиплетних спектрів ЯКР з шириною смуги до 7,5 МГц та роздільною здатністю за частотою близько 200 Гц.

ВИКОРИСТАНІ ДЖЕРЕЛА

1. Khandozhko V., Raranskii N., Balazjuk V. et al. Temperature and baric dependence of nuclear quadruple resonance spectra in indium and gallium monoselenides // Proceedings of SPIE 9066, 11th International Conference on Correlation Optics. – Ukraine, Chernivtsi. – 2013. – P. 90661G-1–7. – <http://dx.doi.org/10.1117/12.2053544>
2. Саміла А. П., Ластівка Г. І., Хандожко В. О. Вимірювання індукції магнітного поля із застосуванням ефекту Зеемана в ядерному квадрупольному резонансі сполук GaSe та InSe // Журнал нано- та електронної фізики. – 2016. – Т. 8, № 4. – С. 04081-1–4.
3. Саміла А. П., Ластівка Г. І., Хандожко В. А., Ковалюк З. Д. Оперативний контроль напівпровідникових кристалів InSe і GaSe методом ядерного квадрупольного резонанса // Фізика і техніка напівпровідників. – 2016. – Т. 50, № 8. – С. 1055–1058. <http://dx.doi.org/10.1134/S1063782616080200>
4. Apih T., Rameev B., Mozhukhin G., Barras J. (Eds.) Magnetic resonance detection of explosives and illicit materials: NATO science for peace and security. Series B: Physics and Biophysics. – Springer, 2014.

5. Браиловский В.В., Саміла А.П., Хандожко А.Г. Датчик сигналів ядерного квадрупольного резонанса // Прибори і техніка експеримента. – 2010. – № 2. – С. 177.

6. Хандожко А. Г., Хандожко В. А., Саміла А. П. Импульсный радиоспектрометр ЯКР с эффективным подавлением переходного процесса // Восточно-Европейский журнал передовых технологий. – 2013. – Т. 6, № 12. – С. 21–25.

7. Саміла А. П. Застосування статично-конфігурованої ПЛІС у цифровій системі керування радиоспектрометром ЯКР // Телекомунікаційні та інформаційні технології. – 2016. – № 4. – С. 73–82.

8. Weinan Tang, Weimin Wang. A single-board NMR spectrometer based on a software defined radio architecture // Measurement Science and Technology. – 2011. – Vol. 22, N 1. – P. 015902-1–8.

9. Beguš Samo, Jazbinšek Vojko, Pirnat Janez, Trontelj Zvonko. A miniaturized NQR spectrometer for a multi-channel NQR-based detection device // Journal of Magnetic Resonance. – 2014. – Vol. 247. – P. 22–30. – <http://dx.doi.org/10.1016/j.jmr.2014.08.002>

10. Kazuyuki Takeda. OPENCORE NMR: Open-source core modules for implementing an integrated FPGA-based NMR spectrometer // Journal of Magnetic Resonance. – 2008. – Vol. 192, iss. 2. – P. 218–229. – <http://dx.doi.org/10.1016/j.jmr.2008.02.019>

11. FT2232H Dual High Speed USB to Multipurpose UART/FIFO IC. Datasheet. Version 2.5 / FTDI Chip, Document No.: FT_000061 Clearance No.: FTDI#77. [Електронний ресурс] / Режим доступу: http://www.ftdichip.com/Support/Documents/DataSheets/ICs/DS_FT2232H.pdf

12. Ластівка Г. І., Хандожко О. Г., Хандожко В. О. Дослідження мультиплетності спектрів ядерного квадрупольного резонансу ізотопів ¹¹³In, ¹¹⁵In в кристалах InSe в рошених з розплаву // Східно-Європейський журнал передових технологій. – 2013. – Т. 6, № 12. – С. 54–57.

13. Samila A., Lastivka G., Politansky L. A Computational model of signal transformations in pulsed NQR spectrometer // The International Conference TCSET' 2016 "Modern problems of radio engineering, telecommunications, and computer science". – Ukraine, Lviv-Slavske. – 2016. – P. 37–39.

14. Саміла А. П., Каземірський Т. А. Програмно-технічний комплекс проектування систем з великим ступенем інтеграції на програмованому кристалі // Acta Universitatis Pontica Euxinus. Спеціальний випуск. – 2016. – С. 573–578.

15. RadioProcessor Model G: Complete RF acquisition and excitation system with digital detection, real-time signal processing, and three gradient voltage outputs [Електронний ресурс] / Режим доступу: <http://www.spincore.com/products/RadioProcessor-G/RadioProcessor-G.shtml>

Дата надходження рукопису до редакції 15.02 2017 р.

А. П. САМИЛА

Черновицкий национальный университет имени Юрия Федьковича
E-mail: andriysamila@gmail.com

АППАРАТНО-ПРОГРАММНАЯ РЕАЛИЗАЦИЯ СИСТЕМЫ СБОРА ДАННЫХ ДЛЯ ИМПУЛЬСНОГО СПЕКТРОМЕТРА ЯКР

Предложена аппаратно-программная реализация компактной системы сбора данных для импульсного спектрометра ядерного квадрупольного резонанса, аппаратные решения которой базируются на мультимедийных технологиях.

типротокольном USB245 FIFO преобразователе FT2232H, что обеспечивает передачу данных со скоростью до 480 Мб/с. С использованием средств графического объектно ориентированного программирования синтезирован виртуальный инструмент LabVIEW для визуализации и обработки данных сигналов ядерной спиновой индукции.

Ключевые слова: виртуальный инструмент, система сбора данных, ЯКР, LabVIEW, USB.

DOI: 10.15222/TKEA2017.1-2.16
UDC 004.67; 539.143.44

A. P. SAMILA
Yuriy Fedkovych Chernivtsi National Universit
E-mail: andriysamila@gmail.com

HARDWARE AND SOFTWARE IMPLEMENTATION OF DATA ACQUISITION SYSTEM FOR PULSED NQR SPECTROMETER

A hardware and software implementation of compact data acquisition system for pulsed nuclear quadrupole resonance spectrometer is proposed. The developed system is based on multi-protocol converter USB-245FIFO FT2232H, which provides data transfer speeds up to 480 Mb/s. For nuclear spin induction visualization and data signal processing using graphical tools of the object oriented programming a LabVIEW virtual instrument is synthesized. To synchronize data acquisition system with start of the exciting pulse the FPGA configuration structure is developed.

The experimental results are showed possibility of the broadband nuclear quadrupole resonance spectrums imaging with frequency resolution 1.6 kHz, which confirms the high accuracy of the developed data acquisition system. Two-channel transmitter provides simultaneous operation of the two independent data channels in a single hardware USB interface.

The use of the proposed data acquisition system for portable nuclear quadrupole resonance spectrometers will significantly reduce the cost of laboratory equipment for radio physical experimentation.

Keywords: virtual instrument, data acquisition system, NQR, LabVIEW, USB interface

REFERENCES

1. Khandozhko V., Karanskii N., Balazjuk V., Kovalyuk Z., Samila A. Temperature and baric dependence of nuclear quadrupole resonance spectra in indium and gallium monoselenides. *Proceedings of SPIE 9066, 11th International Conference on Correlation Optics*, Ukraine, Chernivtsi, 2013, pp. 90661G-1–7. <http://dx.doi.org/10.1117/12.2053544>
2. Samila A. P., Lastivka G. I., Khandozhko V. O. Measuring the magnetic field using the zeeman effect in nuclear quadrupole resonance of GaSe and InSe compounds. *Journal of Nano-and Electronic Physics*, 2016, vol. 8, iss. 4, pp. 04081-1–4. [http://dx.doi.org/10.21272/jnep.8\(4\(2\)\).04081](http://dx.doi.org/10.21272/jnep.8(4(2)).04081)
3. Samila A.P., Lastivka G.I., Khandozhko V.A., Kovalyuk Z.D. Prompt quality monitoring of InSe and GaSe semiconductor crystals by the nuclear quadrupole resonance technique. *Semiconductors*, 2016, vol. 50, iss. 8, pp. 1034–1037. <http://dx.doi.org/10.1134/S1063782616080200>
4. Apih T., Rameev B., Mozzhukhin G., Barras J. (Eds). *Magnetic resonance detection of explosives and illicit materials: NATO science for peace and security. Series B: Physics and Biophysics*. Springer, 2014, 168 p.
5. Brailovskii V. V., Samila A.P., Khandozhko V.A. [Sensor of the nuclear quadrupole resonance signals]. *Priboiy i tekhnika eksperimenta*, 2010, no. 2, p. 177. (Rus)
6. Khandozhko A., Khandozhko V., Samila A. [A pulse coherent nqr spectrometer with effective transient suppression]. *Eastern-European Journal of Enterprise Technologies*, 2103, vol. 6, no. 12, pp. 21-25. (Rus)
7. Samila A. P. [The use of a statically-configurable PLD in the NQR spectrometer control digital system]. *Telecommunications and Information Technologies*, 2016, no. 4, pp. 73-82. (Ukr)
8. Weinan Tang, Weimin Wang. A single-board NMR spectrometer based on a software defined radio architecture. *Measurement Science and Technology*, 2011, vol. 22, no. 1, pp. 015902-1–8.
9. Beguš Samo, Jazbinšek Vojko, Pirnat Janez, Trontelj Zvonko. A miniaturized NQR spectrometer for a multi-channel NQR-based detection device. *Journal of Magnetic Resonance*, 2014, vol. 247, pp. 22-30. <http://dx.doi.org/10.1016/j.jmr.2014.08.002>
10. Kazuyuki Takeda. OPENCORE NMR: Open-source core modules for implementing an integrated FPGA-based NMR spectrometer // *Journal of Magnetic Resonance*, 2008, vol. 192, iss. 2, pp. 218-229. <http://dx.doi.org/10.1016/j.jmr.2008.02.019>
11. FT2232H Dual High Speed USB to Multipurpose UART/FIFO IC. Datasheet. Version 2.5 / FTDI Chip, Document No.: FT_000061 Clearance No.: FTDI#77 (Electronic resource). Access mode: http://www.ftdichip.com/Support/Documents/DataSheets/ICs/DS_FT2232H.pdf
12. Lastivka G., Khandozhko A., Khandozhko V. [Investigation of the multiplicities of nuclear quadrupole resonance spectrums isotopes 113,115In crystals InSe grown from the melt]. *Eastern-European Journal of Enterprise Technologies*, 2013, vol. 6, no. 12, pp. 54-57 (Ukr)
13. Samila A., Lastivka G., Politsansky L. A Computational model of signal transformations in pulsed NQR spectrometer. *The International Conference TCSET' 2016 "Modern problems of radio engineering, telecommunications, and computer science"*, Ukraine, Lviv-Slavske, 2016, pp. 37-39.
14. Samila A. P., Kazemirskii T. A. [Software and hardware complex for design systems with a high degree of integration in the programmable chip]. *Acta Universitatis Pontica Euxinus*, Special issue, 2016, p. 573-578. (Ukr)
15. RadioProcessor Model G: Complete RF Acquisition and Excitation System with Digital Detection, Real-Time Signal Processing, and Three Gradient Voltage Outputs (Electronic resource). Access mode: <http://www.spincore.com/products/RadioProcessor-G/RadioProcessor-G.shtml>