

Д. т. н. В. Ю. КРАВЕЦ, Р. С. МЕЛЬНИК, А. А. ЧЕРВОНЮК, к. т. н. Е. В. ШЕВЕЛЬ

Украина, Национальный технический университет Украины  
«Киевский политехнический институт имени Игоря Сикорского»

E-mail: kravetz\_kpi@ukr.net

## ИССЛЕДОВАНИЕ ПРОНИЦАЕМОСТИ МЕТАЛЛОВОЛОКНИСТЫХ КАПИЛЛЯРНЫХ СТРУКТУР ТЕПЛОВЫХ ТРУБ ДЛЯ ОХЛАЖДЕНИЯ ЭЛЕКТРОНИКИ

*Проведено экспериментальное исследование проницаемости металловолокнистых капиллярно-пористых структур с различным диаметром волокон и различной пористостью при направлении фильтрации теплоносителя вдоль плоскости войлокования. Приведены также расчетные соотношения для определения гидравлических характеристик капиллярных структур и результаты сравнения расчетных данных и экспериментальных. Показано, что характеристики металловолокнистых капиллярных структур тепловых труб зависят от направления движения теплоносителя.*

*Ключевые слова:* тепловая труба, проницаемость, капиллярно-пористая структура, пористость, диаметр волокна.

Современное развитие электронной техники связано с проблемой снижения их массогабаритных характеристик при одновременном увеличении потребляемой мощности, а значит и к повышению температурного уровня работы элементов и устройств в целом, что способствует снижению их надежности. Так, если рабочая температура элементов микросхемы на  $10^{\circ}\text{C}$  превышает оптимальную, это может привести к увеличению интенсивности отказов до 30% в зависимости от компонентного состава элементов [1]. Поэтому чрезвычайно важной задачей является поиск эффективных систем охлаждения, которые обеспечивали бы поддержание температуры электронных устройств в заданном диапазоне. К таким устройствам в настоящее время относятся тепловые трубы различной конфигурации и размеров [2—5].

Тепловые трубы (ТТ) представляют собой герметичные испарительно-конденсационные устройства, содержащие на своей внутренней поверхности капиллярную структуру, которая и выполняет функции циркуляции теплоносителя в процессе передачи теплоты. При этом эквивалентная теплопроводность таких устройств в зависимости от размеров и применяемого теплоносителя может достигать  $40000 \text{ Вт}/(\text{м}\cdot\text{К})$ , что на два порядка выше теплопроводности меди. Благодаря этому ТТ могут передавать большие тепловые потоки при относительно небольших габаритах и массе.

Капиллярная структура (КС) играет важную роль в тепловых процессах, протекающих в ТТ, поскольку она обеспечивает рециркуляцию рабочей жидкости из зоны охлаждения в зону нагрева для эффективного функционирования ТТ вне зависимости от ее ориентации в пространстве [3]. Существует несколько видов капиллярных структур: вставные, конструктивные и комбинированные [3—5]. Вставные

КС изготавливаются из капиллярно-пористых материалов. В тепловых трубах используются, как правило, сетки, порошковые и волокнистые материалы. Конструктивные капиллярные структуры — это система пазов, вырезанных на внутренней поверхности корпуса ТТ. В комбинированных КС на внутренней поверхности корпуса кроме собственно капиллярной структуры также имеются артерии, предназначенные только для транспорта теплоносителя [3].

Одним из видов КС являются металловолокнистые. Авторами [3] было установлено, что использование пористых металловолокнистых материалов позволяет разрабатывать такие конструкции тепловых труб, характеристики которых приближаются к потенциальным возможностям этих теплопередающих устройств. Одним из основных параметров капиллярной структуры, влияющих на теплопередающие характеристики ТТ, является проницаемость, которая характеризует способность КС пропускать через себя жидкость.

Изготовление металловолокнистой капиллярно-пористой структуры (МВКС) происходит с помощью войлокования на плоской поверхности с последующим спеканием в печи при температуре, близкой к плавлению металла волокна. Волокна капиллярной структуры в ТТ располагаются в основном параллельно оси трубы и совпадают с направлением движения теплоносителя.

Проницаемость и капиллярные свойства МВКС зависят от ее структурных параметров, физических свойств жидкости и поверхностных явлений на границе раздела «волокно — теплоноситель». Проницаемость является одной из важных транспортных характеристик КС, однако корректное ее моделирование, как и других характеристик таких структур,

вызывает немалые затруднения, поскольку изготовление таких структур из монодисперсных дискретных частиц (волокон) является весьма сложным и многофакторным процессом. Кроме того, МВКС анизотропны по своей природе, что прежде всего проявляется в возможности фильтрации теплоносителя в направлении вдоль волокон и поперек них (рис. 1).

В общем случае направление движения жидкости в изотропных капиллярных структурах не влияет на процесс фильтрации, а коэффициент проницаемости можно определить по закону Дарси [3], который описывает фильтрацию ньютоновских жидкостей сквозь пористую среду. Область применения этого закона ограничивается малыми скоростями фильтрации, когда число Рейнольдса меньше или близко к единице. При этом наблюдается линейная зависимость между градиентом давления и скоростью фильтрации.

В ТТ движение теплоносителя из зоны конденсации в зону нагрева при отсутствии сил гравитации обеспечивается за счет капиллярных сил, а скорость описывается выражением

$$W_{\text{ж}} = \frac{Q}{r\rho'F_{\text{кк}}\Pi}, \quad (1)$$

где  $Q$  — передаваемый тепловой поток;

$r, \rho'$  — теплота парообразования и плотность жидкости соответственно;

$F_{\text{кк}}$  — поперечное сечение капиллярной структуры в тепловой трубе;

$\Pi$  — пористость (отношение объема пор к объему всей капиллярной структуры).

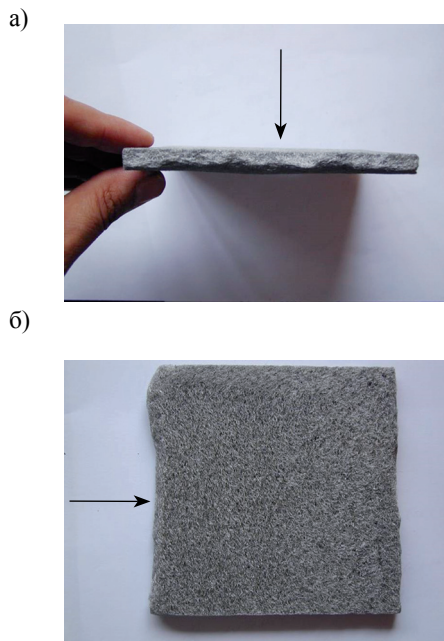


Рис. 1. Направление движения теплоносителя поперек (а) и вдоль (б) плоскости войлокования МВКС

Ориентировочный расчет скорости движения теплоносителя в тепловой трубе (т. е. в условиях высоких значений пористости и больших тепловых потоков) показывает, что значение  $W_{\text{ж}}$  может достигать  $10 \cdot 10^{-3}$  м/с. При этом значение числа Рейнольдса намного больше единицы, и режим течения может переходить из ламинарного в турбулентный. Очевидно, что в таком случае зависимость между градиентом давления и скоростью фильтрации нелинейна, а применимость закона Дарси оказывается под вопросом.

Анализ литературы показывает, что большинство исследований МВКС были проведены при движении жидкости поперек волокон [3—9]. Данных же по проницаемости МВКС в условиях, близких к движению теплоносителей в ТТ [10, 11], недостаточно для их использования при проектировании и создании тепловых труб с повышенными теплопередающими свойствами. При этом нет однозначного ответа на вопрос о корректности применения зависимостей, полученных при движении теплоносителя поперек волокон, для расчета проницаемости при его движении вдоль волокон.

Настоящее исследование посвящено экспериментальному определению влияния пористости и диаметра волокон металловолокнистых капиллярных структур тепловых труб, применяемых для охлаждения электронных устройств, на коэффициент проницаемости при фильтрации теплоносителя вдоль плоскости войлокования.

### Образцы для исследований и методика проведения эксперимента

Для экспериментальных исследований использовались образцы капиллярных структур, выполненных из медных волокон диаметром от 10 до 50 мкм длиной 3 мм, при значении пористости 50—90%. Образцы имели вид диска цилиндрической формы диаметром 25 мм толщиной  $1,7 \pm 0,3$  мм. Для того чтобы получить условия смачиваемости капиллярной структуры аналогичные условиям в тепловой трубе, перед началом эксперимента проводили окисление образца — выдерживали его в воздушной среде в течение 1 часа при температуре  $300^\circ\text{C}$ , а затем оставляли охлаждаться до комнатной температуры [3].

В качестве рабочей жидкости использовался 96%-й раствор этилового спирта.

Схема установки для исследования проницаемости капиллярной структуры вдоль плоскости войлокования приведена на рис. 2. Она состоит из опытного образца 1, обоймы с нижним 2 и верхним 3 фланцами и крепежными болтами 4. Фланец 3 соединяется с напорным цилиндром 5, внутренним диаметром 6 мм, уровень жидкости в котором задается с помощью сливной трубки 6. Обойма и цилиндр раз-

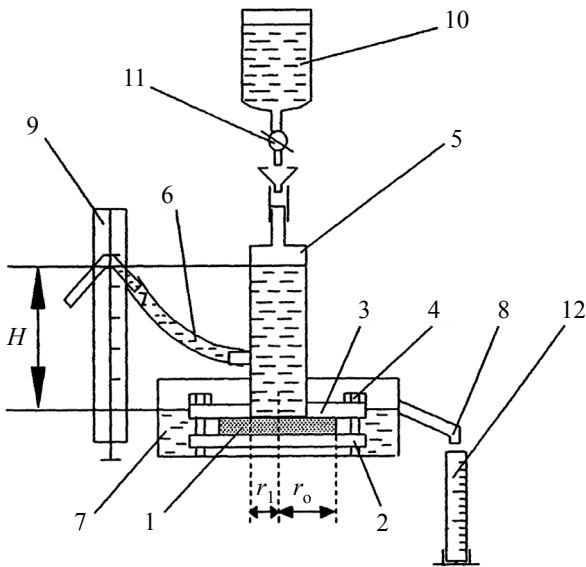


Рис. 2. Схема экспериментальной установки по определению проницаемости МВКС вдоль волокон:

1 — экспериментальный образец; 2, 3 — фланцы; 4 — крепежный болт; 5 — напорный цилиндр; 6 — сливная трубка; 7 — прозрачный сосуд с постоянным уровнем жидкости; 8 — сливной патрубок; 9 — мерная шкала; 10 — резервуар; 11 — вентиль; 12 — мензурка

мещаются в сосуде 7, уровень жидкости в котором поддерживается постоянным с помощью патрубка 8. Величина  $H$  перепада уровней жидкости в сосуде 7 и в цилиндре 5 измеряется с помощью мерной шкалы 9. Жидкость поступает в цилиндр 5 из резервуара 10 через регулирующий вентиль 11 и далее через патрубок 8 в измерительную емкость 12.

Для определения проницаемости МВКС необходимо измерить расход жидкости и перепад давления в системе. Для этого резервуар 10 заполняется жидкостью при закрытом положении вентиля 11. Также заполняется сосуд 7 — до уровня, при котором из патрубка 8 начинает вытекать жидкость. При этом поры капиллярной структуры полностью насыщаются жидкостью. После открытия вентиля 11 жидкость из резервуара 10 начинает перетекать в цилиндр 5 и далее вытекать из патрубка 8. Поскольку расход жидкости из резервуара 10 выше, чем расход из патрубка 8, в цилиндре 5 поддерживается постоянный уровень жидкости. При этом установившийся режим наступает тогда, когда из трубки 6 начинает вытекать жидкость.

Измерения проводились следующим образом. При фиксированном перепаде давления (уровне жидкости  $H$ ) в установившемся режиме с помощью секундомера и мерной емкости 12 определялся расход жидкости. Значение  $H$  менялось пошагово в диапазоне от 13 до 140 мм (на каждом шаге выполнялось не менее трех измерений, а для расчета использовалось среднearифметическое значение).

Коэффициент проницаемости определялся из преобразованного уравнения Дарси

$$K = \frac{\nu G_i \ln(r_o / r_i)}{2\pi g H \delta} k, \quad (2)$$

где  $\nu$  — кинематическая вязкость жидкости при температуре проведения исследований;

$G_i$  — объемный расход жидкости;

$H$  — высота столба жидкости;

$r_o, r_i$  — радиусы исследуемого образца и трубки, подающей жидкость, соответственно;

$\delta$  — толщина образца;

$g$  — ускорение свободного падения.

Коэффициент  $k$ , входящий в эту формулу, позволяет учитывать двухмерность течения жидкости. В исследованиях [3, 6, 7] было показано, что режим течения теплоносителя в капиллярной структуре является ламинарным, поэтому было принято  $k = 1$ .

Погрешность определения коэффициента проницаемости не превышала 8%.

### Результаты исследований и их обсуждение

Сравнение результатов экспериментов, проведенных при фильтрации жидкости вдоль плоскости войлокования, с результатами, полученными в [3, 7] при движении жидкости поперек нее, показали, что законы изменения коэффициента проницаемости в зависимости от пористости носят аналогичный характер. Касательно количественных характеристик, было установлено, что при пористости  $\Pi \leq 65\%$  направление фильтрации практически не влияет на проницаемость, в отличие от области значений  $\Pi > 65\%$ , где это влияние становится значительным. Это, очевидно, можно объяснить тем, что при малых значениях пористости диаметр пор в продольном направлении практически такой же, как и в вертикальном, но при ее увеличении картина меняется, и тогда начинает проявляться анизотропия свойств капиллярной структуры, которая становится максимальной при предельных значениях пористости  $\Pi_{пр}$ .

Исследования МВКС с волокнами различного диаметра показали, что при уменьшении  $d_v$  степень влияния направления фильтрации на коэффициент проницаемости снижается, однако значения  $K$  при движении жидкости вдоль плоскости войлокования все равно остаются ниже, чем при движении поперек.

В [3, 7, 12] были получены зависимости для расчета коэффициента проницаемости при фильтрации жидкости поперек плоскости войлокования, описывающие экспериментальные данные с разбросом  $\pm 20\%$ . Как было показано выше, в случае фильтрации жидкости вдоль волокон их можно использовать для расчетов при значениях пористости менее 65%, поскольку в диапазоне изменения  $\Pi$  от 65% до  $\Pi_{пр}$

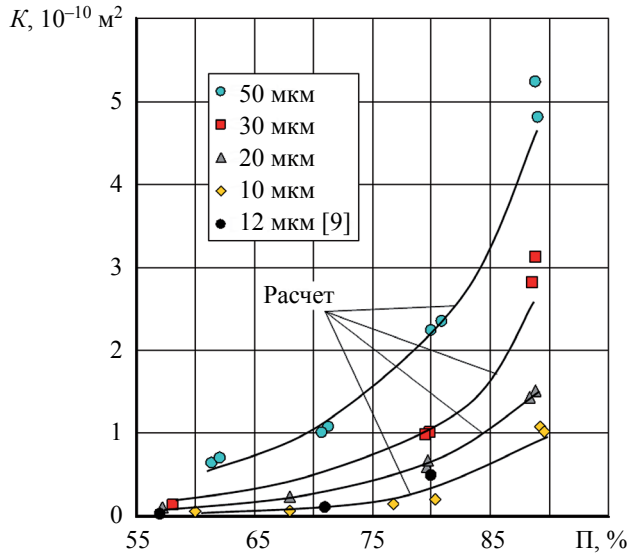


Рис. 3. Зависимости коэффициента проницаемости от пористости, полученные экспериментально и в результате расчета по формуле (3) для МВКС с различным диаметром волокон при фильтрации жидкости вдоль плоскости войлокования

расхождение результатов расчета и экспериментальных данных может составлять до 50%.

В настоящей работе в результате анализа экспериментальных данных по фильтрации вдоль плоскости войлокования во всем исследованном диапазоне пористости была получена следующая эмпирическая зависимость:

$$K = 0,4d_b^{2,75} \exp(8,4 \cdot 10^{-3} Pd_b^{-0,22}), \quad (3)$$

где  $P$  — пористость в отн. ед.;

$d_b$  — диаметр волокон в мкм.

Как показал анализ рис. 3, расхождение экспериментальных данных и результатов расчета по зависимости (3) не превышает  $\pm 10\%$  в диапазоне  $P = 55 - 80\%$  и  $\pm 20\%$  в диапазоне изменения  $P$  от 80% до предельно возможного значения  $P_{пр}$ .

На рис. 3 приведены также экспериментальные данные для  $d_b = 12$  мкм из [9], где исследование проницаемости проводилось при фильтрации поперек плоскости войлокования. Их сравнение с результатами, полученными в настоящей работе при близком значении  $d_b = 10$  мкм, подтверждает описанные выше закономерности: до значений пористости приблизительно 75% наблюдается удовлетворительное совпадение данных, а при пористости 80% расхождение уже превышает 100%.

### Заключение

Таким образом, проведенные исследования показали, что зависимость проницаемости от пористости капиллярной структуры при фильтрации жидкости поперек волокон носит практически такой же характер, как и при фильтрации вдоль. Количественные

показатели также идентичны в области значений пористости от 55 до 65%, однако при высокой пористости различия уже весьма существенны — отличие может составлять до 50%.

В результате анализа экспериментальных данных была получена эмпирическая зависимость, позволяющая рассчитать значения коэффициента проницаемости для условий, характерных для работы тепловых труб.

С учетом полученных данных по жидкостной проницаемости капиллярных структур вдоль плоскости войлокования могут быть созданы тепловые трубы с максимальными теплопередающими характеристиками для охлаждения электронной техники.

### ИСПОЛЬЗОВАННЫЕ ИСТОЧНИКИ

1. Федасюк Д.В. *Методи та засоби теплового проектування мікроелектронних пристроїв*. Львів, Вид-во Держ. ун-ту «Львівська політехніка», 1999, 228 с.
2. Jo H. S., An S., Nguyen X. H. et al. Modifying capillary pressure and boiling regime of micro-porous wicks textured with graphene oxide. *Applied Thermal Engineering*, 2018, № 128, p. 1605–1610. <https://doi.org/10.1016/j.applthermaleng.2017.09.103>
3. Семена М.Г., Гершуни А.Н., Зарипов В.К. *Тепловые трубы с металловолокнистыми капиллярными структурами*. Киев, Вища школа. Головное изд-во, 1984, 215 с.
4. Косторнов А. Г., Шаповал А. А., Мороз А. Л. и др. Тепловые трубы с капиллярными структурами на основе композиционных градиентных материалов для теплообменных систем космического и авиационного назначения. *Космічна наука і технологія*, 2009, т. 15, № 2, с. 69–79. <https://doi.org/10.15407/knit2009.02.069>
5. Reay D.A., Kew P.A., McGlen R.J. *Heat pipes: theory, design and applications*. Elsevier, 2014, 251 p.
6. Andracka Ch. E., Moss T. A., Baturkin V. et al. High performance felt-metal-wick heat pipe for solar receivers. *AIP Conference Proceedings*, 2016. <http://dx.doi.org/10.1063/1.4949054>.
7. Гершуни А.Н., Нищик А.П. Гидродинамические характеристики металлических пористых тонковолокнистых материалов для систем охлаждения электронной аппаратуры. *Труды XVIII Междунар. науч.-практ. конф. «Современные информационные и электронные технологии»*. Украина, Одесса, 2017, с. 39–41.
8. Marcus B. D. *Theory and design of variable conductance heat pipes*, NASA Technical Reports Server (NTRS), 1972, 238 p.
9. De Kerpel K., De Schampheleire S., Steuperaert H. et al. Experimental study of the effect of felt wick porosity on capillary-driven heat pipes. *Applied Thermal Engineering*, 2016, vol. 96, pp. 690–698. <https://doi.org/10.1016/j.applthermaleng.2015.11.070>
10. Шевель Е.В., Мельник Р.С. Исследование проницаемости металловолокнистых капиллярно-пористых структур вдоль плоскости войлокования. *Энерготехнологии и ресурсосбережение*, 2015, № 1, с. 33–36. <https://doi.org/10.33070/etars.1.2015.04>
11. Батуркин В.М., Зарипов В.К., Кравец В.Ю. и др. Исследование структурных и механических свойств металловолокнистых фитилей, предназначенных для высокотемпературных тепловых труб — солнечных ресиверов. *Энергетика*, № 2, 2002, с. 41–46.
12. Некрашевич Я.В. *Теплопередавальні характеристики мініатюрних теплових труб з металоволокнивою капілярною структурою*. Дис. ... канд. техн. наук, НТУУ «КПІ ім. Ігоря Сікорського», 2014, с. 148.

Дата поступления рукописи в редакцию 27.02 2020 г.



## INVESTIGATING PERMEABILITY OF METAL FELT CAPILLARY STRUCTURES OF HEAT PIPES FOR COOLING ELECTRONICS

The paper presents the experimental results on the permeability of metal felt capillary-porous structures with a fiber diameter of 10–50  $\mu\text{m}$  at porosity values from 57% to 90% when the fluid filtration occurs along the felt plane. It is determined that the permeability depends on the geometric parameters of the capillary structure (fiber diameter), porosity and direction of fluid filtration. In previous permeability studies, no attention was paid to the direction of fluid movement in the capillary structure. It was believed that the metal felt structure is isotropic and the permeability was studied for cross-fiber filtration. In reality, unlike regular capillary structures (powder), metal felt structures are anisotropic and their characteristics depend on the direction of fluid filtration. In heat pipes, the capillary structure fibers are mostly positioned parallel to the axis of the pipe, and thus the fluid moves from the condensation zone to the evaporation zone along the fibers.

It was shown that at a porosity of 55–70%, the value of permeability does not depend on the direction of filtration. In the porosity range from 70% to 90%, error can exceed 50%. In this porosity range, the permeability value at cross-fiber filtration significantly exceeds the permeability value at longitudinal filtration.

This proves that the calculation relations for determining the permeability coefficients of metal felt capillary-porous structures obtained for cross-fiber filtration cannot be used to calculate heat pipes.

Analyzing the results and processing the obtained experimental data allowed proposing an empirical dependence that generalizes the data with an error of up to 20% in the whole range of the studied porosity values.

The research results can be used to design heat pipes with maximum heat transfer characteristics for cooling electronics.

Key words: heat pipe, permeability, capillary-porous structure, porosity, fiber diameter.

### REFERENCES

1. Fedasyuk D.V. *Metody ta zasoby teplovoho proektuvannya mikroelektronnykh prystroyiv* [Methods and means of thermal design of microelectronic devices]. Ukraine, Lviv, Publisher House of Lviv Polytechnic National University, 1999, 228 p. (Ukr)
2. Jo H. S., An S., Nguyen X. H., Kim Y., Bang B. H., James S. C., Choi J., Yoon S. S. Modifying capillary pressure and boiling regime of micro-porous wicks textured with graphene oxide. *Applied Thermal Engineering*, 2018, no. 128, p. 1605–1610. <https://doi.org/10.1016/j.applthermaleng.2017.09.103>
3. Semena M.G., Gerchuni A.N., Zaripov V.K. *Teplovyye truby s metallovolonistymi kapillyarnymi strukturami* [Heat pipes with metal fiber capillary structures]. Ukraine, Kiev, Vyscha Shkola, 1984, 215 p. (Rus)
4. Kostornov A. G., Shapoval A. A., Moroz A. L. et al. Heat pipes with capillary structures on the basis of composite gradient materials for space and aviation heat systems engineering. *Space Science and Technology*, 2009, vol. 15, no. 2, pp. 69–79. <https://doi.org/10.15407/knit2009.02.069> (Rus)
5. Reay D.A., Kew P.A., McGlen R.J. *Heat pipes: theory, design and applications*. Elsevier, 2014, 251 p.
6. Andraka Ch. E., Moss T. A., Baturkin V. et al. High performance felt-metal-wick heat pipe for solar receivers. *AIP Conference Proceedings*, 2016. <http://dx.doi.org/10.1063/1.4949054>.
7. Gerchuni A. N., Nishchik A. P. Hydrodynamic characteristic of soft metal porous thin fibrous materials for cooling systems of electronic equipment. *Proc. of the XVIII Int. Sci. and Pract. Conf. “Modern Information and Electronic Technologies”*. Ukraine, Odessa, 2017, pp. 39–41.
8. Marcus B. D. *Theory and design of variable conductance heat pipes*, NASA Technical Reports Server (NTRS), 1972, 238 p.
9. De Kerpel K., De Schampheleire S., Steuperaert H. et al. Experimental study of the effect of felt wick porosity on capillary-driven heat pipes. *Applied Thermal Engineering*, 2016, vol. 96, pp. 690–698. <https://doi.org/10.1016/j.applthermaleng.2015.11.070>
10. Shevel E.V., Melnyk R.S. Research of Metal Fibrous Capillary Porous Structures Permeability along Felting Surface. *Energy Technologies and Resource Saving*, 2015, № 1, pp. 33–36. <https://doi.org/10.33070/etars.1.2015.04> (Rus)
11. Baturkin V.M., Zaripov V.K., Kravets V.Yu. et al. [Investigation of the structural and mechanical properties of metal wicks designed for high-temperature heat pipes — solar receivers]. *Energetic*, 2002, no. 2, pp. 41–46. (Rus)
12. Nekrashevych Ya.V. *Teploperedaval'ni kharakterystyky miniatyurnykh teplovykh trub z metalvoloknevoy kapillyarnoyu strukturoyu. Dysertatsiya ... kand. tekhn. nauk* [Heat transfer characteristics of miniature heat pipes with a metal-fiber capillary structure. Pd. tech. sci. diss.] National Technical University of Ukraine “Igor Sikorsky Kyiv Polytechnic Institute”, 2014, 148 p. (Ukr)

ДОСЛІДЖЕННЯ ПРОНИКНОСТІ МЕТАЛОВОЛОКНИСТИХ КАПІЛЯРНИХ СТРУКТУР  
ТЕПЛОВИХ ТРУБ ДЛЯ ОХОЛОДЖЕННЯ ЕЛЕКТРОНІКИ

Наведено результати експериментального дослідження проникності пористих металоволокнистих капілярних структур (МВКС) з діаметром волокон 10 — 50 мкм і пористістю 57 — 90% за умов фільтрації рідини вздовж площини войлокування. Встановлено, що проникність залежить від геометричних параметрів МВКС (діаметра волокон), пористості та напрямку фільтрації рідини. При цьому у попередніх дослідженнях проникності в основному не звертали уваги на напрям руху рідини в капілярній структурі, оскільки вважалося, що металоволокниста структура є ізотропною, і дослідження проникності проводилося при фільтрації поперек волокон. Реально ж, на відміну від регулярних капілярних структур (порошкових), металоволокнисті структури є анізотропічними, тобто їхні характеристики залежать від напрямку фільтрації рідини. В теплових трубах волокна МВКС розташовуються переважно паралельно вісі труби, тому рух рідини від зони конденсації до зони випаровування відбувається вздовж волокон.

Було встановлено, що при пористості від 55 до приблизно 70% проникність не залежить від напрямку фільтрації, а вже в області пористості від 70% до граничних значень похибка може досягати 50%. У цьому діапазоні пористості проникність при фільтрації рідини поперек волокон значно вище, ніж при фільтрації вздовж волокон. З цієї причини очевидно, що відомі розрахункові співвідношення для визначення коефіцієнтів проникності МВКС, отримані при фільтрації рідини поперек волокон, не можуть бути застосовані для розрахунків теплових труб. За результатами аналізу і обробки отриманих експериментальних даних запропоновано емпіричну залежність, яка узагальнює їх з похибкою до 20% у всьому діапазоні досліджуваних значень пористості.

Результати проведених досліджень можуть бути використані для проектування теплових труб з максимальними теплопередавальними характеристиками для охолодження електронної техніки.

Ключеві слова: теплова труба, проникність, капілярно-пориста структура, пористість, діаметр волокна.

## Опис статті для цитування:

Кравець В. Ю., Мельник Р. С., Червонюк А. А., Шевель Є. В. Исследование проницаемости металловолкнистых капиллярных структур тепловых труб для охлаждения электроники. Техно логия и конструи рование в электронной аппаратуре, 2020, № 3–4, с. 47–52. <http://dx.doi.org/10.15222/ТКЕА2020.3-4.47>

## Cite the article as:

Kravets V. Y., Melnyk R. S., Chervoniuk A. A., Shevel Ye. V. Investigating permeability of metal felt capillary structures of heat pipes for cooling electronics. Tekhnologiya i Konstruirovaniye v Elektronnoi Apparature, 2020, no. 3–4, pp. 47–52. <http://dx.doi.org/10.15222/ТКЕА2020.3-4.47>.

## РЕЦЕНЗЕНТИ НОМЕРА

Должиков Володимир Васильович, докт. фіз.-мат. наук, зав. кафедрою, Харківський національний університет радіоелектроніки

Дружинін Анатолій Олександрович, докт. техн. наук, професор, Національний університет «Львівська політехніка»

Єрохов Валерій Юрійович, докт. техн. наук, професор, Національний університет «Львівська політехніка»

Кондратенко Сергій Вікторович, докт. фіз.-мат. наук, професор, Київський національний університет імені Тараса Шевченка

Николаєнко Юрій Єгорович, докт. техн. наук, провідний науковий співробітник, Національний технічний університет України «Київський політехнічний інститут імені Ігоря Сікорського»

Ницик Олександр Павлович, канд. техн. наук, старший наук. співробітник, Національний технічний університет України «Київський політехнічний інститут імені Ігоря Сікорського»

Поплавко Юрій Михайлович, докт. фіз.-мат. наук, професор, Національний технічний університет України «Київський політехнічний інститут імені Ігоря Сікорського»

Садченко Андрій Валерійович, канд. техн. наук, доцент, Одеський національний політехнічний університет

Трофімов Володимир Євгенович, канд. техн. наук, доцент, Одеський національний політехнічний університет