

К. т. н. Э. Н. ГЛУШЕЧЕНКО

Украина, г. Киев, Научно-производственное предприятие «Сатурн»

E-mail: gen-nto@ukr.net

ПРИНЦИПЫ РЕАЛИЗАЦИИ СООСНЫХ СВЧ-СОЕДИНИТЕЛЕЙ ДЛЯ СОВРЕМЕННЫХ РАДИОЭЛЕКТРОННЫХ СИСТЕМ

Проведен анализ принципов компоновки антенно-фидерных трактов современных радиоэлектронных систем с использованием СВЧ-соединителей и обоснована целесообразность создания новых типов специализированных СВЧ-соединителей. Рассмотрены преимущества, принцип реализации и конструкция СВЧ-соединителя врубного типа с гиперболическими контактами и приведены его основные технические параметры. Предложен вариант конструктивной реализации продольных волноводно-коаксиальных соединителей-трансформаторов и приведены их основные характеристики.

Ключевые слова: СВЧ, соединитель, волновод, коаксиальная линия, трансформатор, согласование, потери.

В СВЧ-диапазоне все антенно-фидерные тракты существующих радиоэлектронных систем (РЭС), как телекоммуникационных, так и радиотехнических, формируются из отдельных (локальных) автономных СВЧ-узлов или функциональных модулей, что требует специализированных СВЧ-соединителей разных типов. В зависимости от используемых типов линий передачи применяются волноводные, коаксиальные или комбинированные (волноводно-коаксиальные) соединители.

Необходимо отметить, что в современных РЭС автономные узлы и модули антенно-фидерных трактов в большинстве случаев реализуются в виде устройств, созданных на основе микрополосковых линий передачи (МПЛ) [1]. При этом используются разные типы подложек (керамические — ситал, 22ХС или поликор, или из органического диэлектрика — например, Duroid фирмы Rogers [2]), а устройства и модули имеют конструктивное планарное (горизонтально-плоское) исполнение [3]. Для интегральных СВЧ-устройств планарного типа в качестве элементов ввода/вывода сигнала наиболее перспективными представляются коаксиальные соединители и волноводно-коаксиальные переходы-трансформаторы продольного типа.

Многие современные РЭС создаются на базе антенных решеток типа АФАР (активная фазированная антенная решетка) или ЦААР (цифровая активная антенная решетка), когда для ввода/вывода СВЧ-сигнала необходимы особые специализированные соединители новых типов и конструктивных решений.

Целью настоящей публикации является повышение качества и надежности соосных соединителей — коаксиально-микрополосковых и волноводно-

коаксиальных соединителей-трансформаторов продольного типа.

Коаксиальные соединители

Все коаксиальные СВЧ-соединители представляют собой контактную пару в виде розетки и штыря, которые могут отличаться как конструкцией, так и типоразмером (обозначается D/d — соотношение диаметров наружного D (экранного) и внутреннего d (центрального токопроводящего) проводников коаксиала в миллиметрах). При этом все они имеют волновое сопротивление (импеданс) $Z = 50$ Ом и резьбовое (с гайкой) соединение для фиксации контакта.

Для всех коаксиальных СВЧ-соединителей любого типа и вида конструктивного исполнения основной характеристикой является реализация в максимально широкой полосе частот максимально возможного согласования (коэффициента стоячей волны по напряжению — КСВН) с минимальными вносимыми потерями G .

В настоящее время для интегральных СВЧ-модулей применяются коаксиальные соединители различных видов и модификаций [4] в виде блочного герметичного коаксиально-микрополоскового перехода (КМПП) и кабельной части. На рис. 1 приведены два типа КМПП: микротракт (СРГ-50-751) и SMA, а также два варианта их кабельной части.

Из рис. 1 видно, что блочные КМПП реализованы в виде гнезд (розеток), а кабельные части — в виде штырей (вилки). Характерные параметры некоторых известных КМПП приведены в табл. 1.

Как было отмечено выше, многие современные РЭС СВЧ-диапазона реализуются на базе антенных решеток. Причем интегральные приемо-передающие

Таблица 1

Технические характеристики рассмотренных соединителей [4]

Параметр	Тип соединителя	
	Микротракт (СРН-50-751)	SMA
Волновое сопротивление, Ом	50,0	
Диапазон рабочих частот, ГГц	0 — 12,0	2,0 — 18,0
Максимальный КСВН	1,8	1,5
СВЧ-потери, G , не более, дБ	0,1	
Типоразмер канала, D/d , мм	3,5/1,52	
Количество сочленений-расчленений	500	

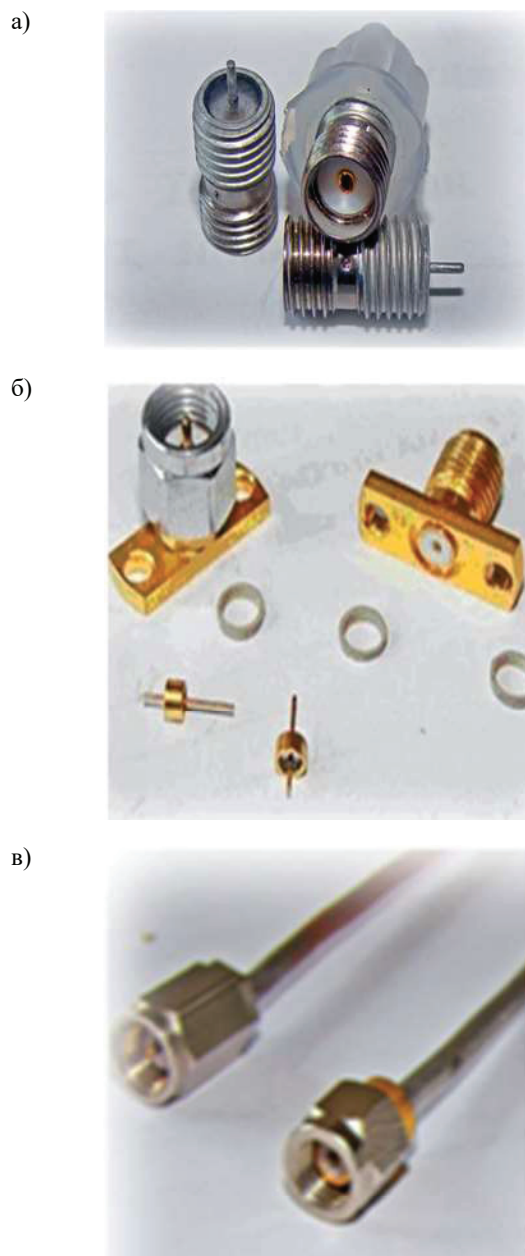


Рис. 1. Коаксиально-микрополосковые соединители (а — микротракт, б — SMA) и два варианта их кабельной части (в)

функциональные модули АФАР или ЦААР имеют продольный планарный конструктив (развиваются в длину при фиксированных ширине и высоте). В случаях, когда нарушается работоспособность антенной решетки, всегда необходимо максимально быстро восстановить режим ввода/вывода сигнала прямо-передающих модулей, подключив новые модули к антенным элементам-излучателям. Однако использование здесь известных СВЧ-соединителей с резьбовым соединением существенно усложняет (а иногда и исключает) реализацию такой задачи. Аналогичная проблема возникает и при эксплуатации телекоммуникационных систем для мобильной связи, когда также требуется максимально быстрое вос-

становление функционирования. Именно это и предопределило необходимость создания коаксиально-микрополоскового СВЧ-соединителя врубного типа.

Следует отметить, что попытки реализовать подобный соединитель неоднократно предпринимались и ранее. Все они создавались на основе цанговых контактов, это, например, SERIES MODULE фирмы INTERTRONICS CORPORATION или отечественные «ШВР» ВР0.364.018 ТУ (коаксиал с каналом типоразмером 6/2,6 мм). Именно из-за цанговых контактов они имели ограниченный диапазон рабочих частот (менее 4,0 ГГц), недостаточную надежность (наработка на отказ — не более 250 сочленений/расчленений), и поэтому широкого применения не нашли.

Принципиально иной подход к реализации СВЧ-соединителя врубного типа описан в [5], где было предложено применять гиперboloидные пружинящие гнезда для обеспечения надежного контакта — как наружного (экранного), так и внутреннего (центрального токопроводящего) — проводников коаксиала. Именно особенности формы гиперboloида позволили реализовать СВЧ-соединитель врубного типа.

Однополостной гиперboloид (рис. 2) является трехмерной поверхностью второго порядка, образованной вращением математической гиперболы вокруг мнимой оси. К каждой точке этой гиперболы, а соответственно, и гиперboloида можно провести касательную и нормаль.

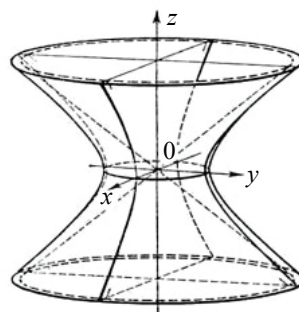


Рис. 2. Однополостной гиперboloид

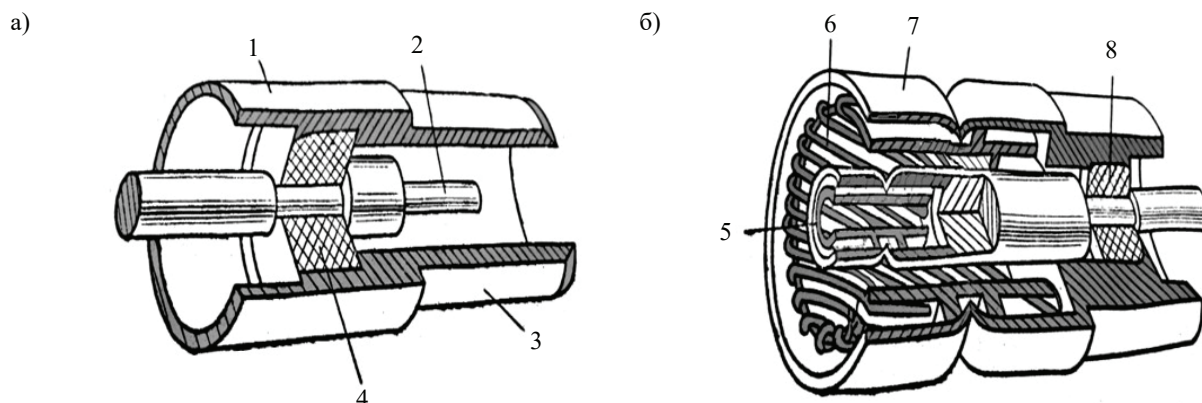


Рис. 3. Часть коаксиального соединителя со штыревыми контактами (а) и часть с гиперболическими гнездовыми контактами (б):

1, 7 — корпус; 2, 3 — внутренний и наружный контакты; 4, 8 — опорные изолирующие шайбы; 5, 6 — внутреннее и наружное гиперболические гнезда

Суть предложенного в [5] технического решения коаксиального СВЧ-соединителя станет понятна из рассмотрения рис. 3.

Часть коаксиального соединителя со штыревыми контактами состоит из корпуса 1, который содержит внутренний 2 и наружный 3 контакты. Внутренний контакт фиксируется внутри корпуса с помощью опорной изолирующей шайбы 4.

В корпусе 7 части соединителя с гнездовыми контактами размещены внутреннее гиперболическое гнездо 5 и наружное 6. Внутреннее гнездо фиксируется с помощью опорной изолирующей шайбы 8.

При сочленении гнездовой и штыревой частей наружное гиперболическое гнездо 6 плотно охватывает наружный штыревой контакт 3, образуя экранирующую поверхность (заземляющий проводник) коаксиального соединителя. Внутреннее гиперболическое гнездо 5 плотно охватывает внутренний штыревой контакт 2, образуя центральный (токопроводящий) проводник коаксиального соединителя. В результате получается регулярная коаксиальная линия.

Цельный пружинящий однополостной гиперболический изогнуть довольно сложно, поэтому в [5] было предложено сформировать гиперболическую поверхность, используя проволоку из пружинящего материала, например БрБ-2. При этом отрезки проволоки следует располагать относительно экранирующей или токопроводящего проводника коаксиала не параллельно, а под определенным углом, что обеспечивает одновременный контакт штыревой поверхности как минимум с четырьмя отрезками проволоки гиперболического гнезда. Такое решение гарантирует не только надежный контакт сочленяемых поверхностей, но и уменьшение уровня КСВН СВЧ-соединителя.

Изложенное выше легло в основу исследований реализации коаксиально-микроразъемных соединителей врубного типа.

Анализ эксплуатационных повреждений соединителя при сочленении/расчленении указывает на то, что наименее надежным элементом соединителя является гиперболическое гнездо токопроводящего проводника коаксиала. Поэтому в конструкцию, предложенную в [5], были внесены изменения.

Соединитель реализован в коаксиальном канале типоразмера 6/2,6 мм, поскольку в канале 3,5/1,52 мм сделать это не представляется возможным из-за размеров проволочных гнезд.

Блочный герметичный КМПП, сечение которого представлено на рис. 4, содержит гиперболическое гнездо для сочленения экранирующего проводника коаксиала соединителя и штыревой контакт, который является элементом центрального проводника коаксиала для сочленения с гиперболическим гнездом (розеткой) кабельной части. Кабельная часть соединителя с гиперболической розеткой центрального проводника коаксиала, представленная на рис. 5, имеет не цилиндрическую форму, а специфический профиль — выступ и выемку для фиксации при сочленении.

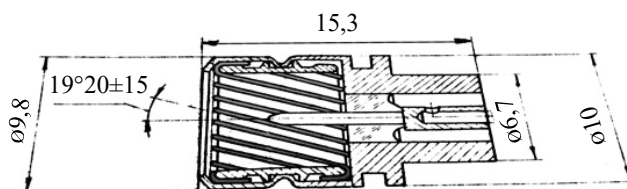


Рис. 4. Сечение блочного перехода с экранирующим гиперболическим гнездом

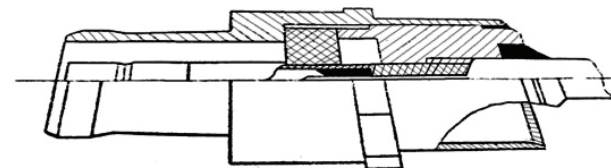


Рис. 5. Сечение кабельной розетки с гиперболическим гнездом центрального проводника

Таблица 2

Технические характеристики соединителей врубного типа

Наименование параметра	Значение
Волновое сопротивление, Ом	50,0
КСВН в полосе частот, МГц:	
100 — 4000	1,15
4000 — 6000	1,25
6000 — 1000	1,35
Потери в соединителе, дБ, не более, в полосе частот:	
100 — 6000 МГц	0,1
6 — 10 ГГц	0,2
Количество сочленений-расчленений при минимальной наработке 5000 ч	2000
Типоразмер коаксиального канала, мм	6/2,6

Приведенные технические решения были взяты за основу при разработке и изготовлении СВЧ-соединителя врубного типа, характеристики которого приведены в табл. 2.

Волноводно-коаксиальные соединители

Волноводно-коаксиальные соединители-трансформаторы продольного типа пока еще не имеют такого широкого применения, как рассмотренные выше коаксиально-микроразветвляющие соединители. Однако в современных антенно-фидерных трактах, образованных из СВЧ-модулей планарной конструкции, желательным и перспективным является использование именно волноводно-коаксиальных соединителей. В таких СВЧ-устройствах предполагается преобразование электромагнитной волны регулярного волновода в волну коаксиальной линии в максимально широкой полосе частот при максимально достижимом согласовании (минимальном КСВН) с минимальными потерями.

Как отмечалось ранее, при горизонтальном (планарном) исполнении современных интегральных СВЧ-устройств наиболее перспективной представляется такая реализация продольно-соосного волноводно-коаксиального соединителя-трансформатора (ПСВКТ), когда ось коаксиала или интегральной линии передачи совпадает с геометрической осью волновода. Именно такое техническое решение не только создает существенные удобства при формировании антенно-фидерных трактов из отдельных СВЧ-устройств, но и способствует более эффективному преобразованию в более широкой полосе частот основного типа H_{10} электромагнитной волны регулярного волновода в волну трансверсально-электромагнитного (ТЕМ) типа коаксиальной линии с волновым сопротивлением (импедансом) $Z = 50$ Ом.

Принципы функционирования ПСВКТ удобнее всего рассматривать на конкретном примере известного соединителя — соосного волноводно-коаксиального перехода (ВКП) [6], продольный раз-

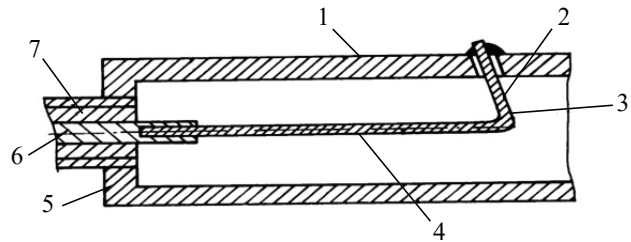


Рис. 6. Соосный коаксиально-волноводный переход:

1 — отрезок прямоугольного волновода; 2, 4 — зондовая и аксиальная части преобразующей системы; 3 — торцевая стенка; 5 — торцевая стенка; 6 — центральный токопроводящий проводник; 7 — отрезок коаксиальной линии

рез которого приведен на рис. 6. Такой соединитель содержит отрезок 1 прямоугольного волновода, который закорочен торцевой стенкой 5. Через отверстие в геометрическом центре торцевой стенки к волноводу подключен отрезок 7 коаксиальной линии. Преобразующая система 3 Г-образной формы, размещенная в полости волновода, является продолжением центрального токопроводящего проводника 6 отрезка 7 коаксиальной линии и состоит из аксиальной 4 и зондовой 2 частей. При этом зондовая часть припаяна к верхней широкой стенке отрезка 1 волновода.

Аксиальная часть 4 преобразующей системы 3 со стороны зондовой части 2 не зафиксирована в плоскости, которая проходит через продольную ось волновода и параллельна его узким стенкам. Ее длина составляет больше четверти длины ТЕМ-волны в коаксиале, а ее входное сопротивление имеет реактивную составляющую индуктивного характера. При этом зондовая часть 2 преобразующей системы при отклонении от упомянутой продольной плоскости создает реактивность емкостного характера. Изменение положения (угла отклонения) зондовой части 2 Г-образной преобразующей системы от продольно-осевой плоскости вызывает соответствующее изменение положения ее аксиальной части 4, что позволяет регулировать (компенсировать) фазовый сдвиг, вносимый таким ВКП в волноводный тракт.

Волновое сопротивление (импеданс) участка соединителя с волной типа ТЕМ должно равняться среднегеометрической величине импедансов коаксиальной линии и отрезка волновода. Импеданс СВЧ-коаксиальной линии имеет только незначительные отклонения от типового значения $Z = 50$ Ом и зависит от конструктивных особенностей. Поэтому степень согласования ВКП в основном зависит от величины импеданса волновода, что и определяет преимущество применения в аналогичных соединителях не регулярных прямоугольных волноводов, а волноводов более низкоомных (по значению импеданса) типов.

Рассмотренный вариант волноводно-коаксиального соединителя имеет достаточно простую конструкцию, обеспечивающую приемлемые основные электрические параметры. Например, для варианта с прямоугольным волноводом с размерами в попереч-

ном сечении 23×5 мм в полосе частот 21% достигнуто согласование КСВН $\leq 1,2$ при прямых потерях не более 0,4 дБ.

Однако для достижения требуемых СВЧ-параметров в таком ВКП необходима индивидуальная профессиональная настройка. Кроме того, недостатком рассмотренного технического решения ВКП являются сложность и даже невозможность многократного воспроизведения устройства. Это связано с необходимостью точного обеспечения расчетной длины преобразующей системы Г-образной формы, с качеством и точностью ее впайки в широкую верхнюю стенку волновода, а также с соблюдением заданного соотношения между значениями длины аксиальной и зондовой частей преобразующей системы, угла между ними и ориентации относительно продольно-осевой плоскости волновода.

Особенности и недостатки рассмотренного основного ВКП не позволяют применять его для радиотехнических систем специального назначения. Выявление этих недостатков оказалось полезным при разработке новых надежных, серийнопригодных и воспроизводимых продольно-соосных волноводно-коаксиальных соединителей-трансформаторов с заданными СВЧ-параметрами. При создании новой конструкции ПСВКТ обязательно нужно было учитывать, что конструкция должна реализовываться на основе низкоомного волновода, имеющего не менее двух конструктивных элементов, позволяющих в волновом сопротивлении соединителя корректировать реактивную компоненту как индуктивного, так и емкостного характера. Рассмотрим вариант такого устройства, основой которого могут служить низкоомные П- или Н-образные волноводы [7]. Их поперечные сечения вместе с направлением вектора электрической компоненты электромагнитного поля E приведены на рис. 7.

Низкоомный П-образный волновод (рис. 7, а) содержит единственный конструктивный элемент для корректировки параметров устройства — ребро, размещенное в продольно-осевой плоскости волновода. При этом вектор E напряженности электромагнитного поля ориентирован перпендикулярно торцу этого ребра, а его максимум находится в зоне над ребром вблизи широкой верхней стенки волновода.

Низкоомный Н-образный волновод (рис. 7, б) содержит два конструктивных элемента для корректи-

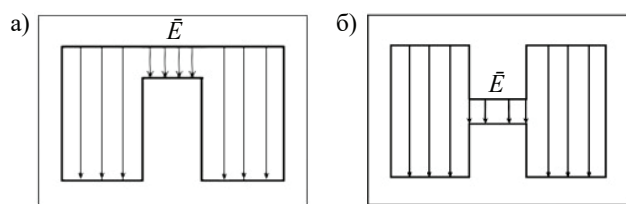


Рис. 7. П-образный (а) и Н-образный (б) волноводы в поперечном сечении

ровки параметров устройства — два ребра, размещенных в продольно-осевой плоскости волновода. При этом вектор E напряженности электромагнитного поля ориентирован перпендикулярно обоим торцам ребер волновода, а его максимум напряженности находится (сконцентрирован) в зоне щели между этими торцами. Именно этот фактор, а также наличие двух конструктивных элементов стали определяющими в пользу Н-образного волновода при выборе типа волновода для создания нового ПСВКТ.

Чтобы провести полноценный анализ процесса преобразования волны основного типа H_{10} регулярного волновода в волну ТЕМ-типа коаксиальной линии в созданном на базе Н-образного волновода варианте ПСВКТ, рассмотрим его продольно-осевой разрез, приведенный на рис. 8.

Отрезок 1 волновода с одного конца закорочен торцевой стенкой 2, через отверстие в геометрическом центре которой (в продольно-осевой плоскости волновода) к нему подключен отрезок 3 коаксиальной линии с импедансом $Z = 50$ Ом. На некотором расстоянии от закорачивающей стенки размещен согласующий элемент 6 преобразующей системы (из волны типа H_{10} в волну типа ТЕМ). Он выполнен в форме ребра двухступенчатой структуры, ориентированного симметрично относительно продольно-осевой плоскости волновода и равноудаленного от его узких боковых стенок.

Согласующий элемент 6 функционально аналогичен аксиальной части соосного ВКП (поз. 4 на рис. 6) и, соответственно, вносит в волновое сопротивление преобразующей системы реактивную составляющую индуктивного характера. При этом он объединен с отрезком 3 коаксиальной линии с помощью элемента связи 4, который является продолжением центрального токопроводящего проводника коаксиаль-

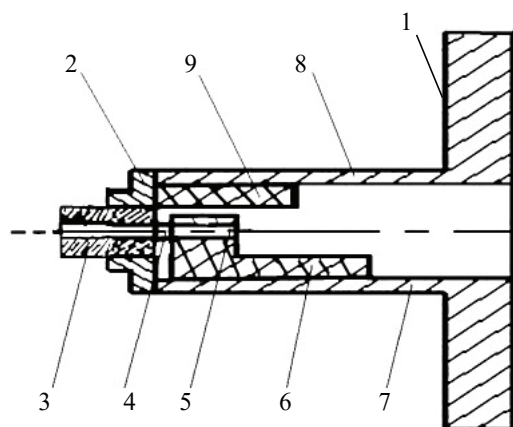


Рис. 8. Продольно-осевой разрез волноводно-коаксиального трансформатора:

1 — отрезок волновода; 2 — торцевая стенка; 3 — отрезок коаксиальной линии; 4 — элемент связи; 5 — отверстие; 6 — согласующий элемент преобразующей системы; 7, 8 — широкие стенки волновода; 9 — корректирующий элемент

Технические характеристики некоторых реализованных ПСВКТ

Наименование параметра	Типоразмер волновода, мм	
	48×24	23×10
Диапазон рабочих частот, ГГц	3,8—4,6	9,0—10,0
Импеданс коаксиала, Ом	50	
Максимальный КСВН	1,12	1,16
СВЧ-потери, G , не более, дБ	0,1	
Типоразмер коаксиального канала, мм	6/2,6	3,5/1,52

ной линии. Элемент связи закреплен в отверстии 5, выполненном в стенке верхней части согласующего элемента 6 соосно с геометрическим центром закорачивающей торцевой стенки 2.

Рибристо-ступенчатая структура согласующего элемента ориентирована перпендикулярно к закорачивающей стенке 2 и широкой нижней стенке 7 волновода, с которой соединена неразрывно нижняя поверхность согласующего элемента.

Аналогом зондовой части соосного ВКП (поз. 2 на рис. 6) тут выступает корректирующий элемент 9. Он представляет собой параллелепипед, размещенный симметрично в продольно-осевой плоскости отрезка 1 волновода и равноудаленный от его узких боковых стенок. Как и зондовая часть соосного ВКП, он также вносит реактивную составляющую емкостного характера в волновое сопротивление преобразующей системы

Корректирующий элемент ориентирован перпендикулярно как к закорачивающей торцевой стенке волновода 2, так и к его широкой верхней стенке 8. Торцы корректирующего элемента неразрывно соединены с закорачивающей стенкой 2 и с широкой верхней стенкой 8 волновода. При этом нижняя поверхность корректирующего элемента находится на некотором расстоянии от верхней поверхности ступенчато-ребристой структуры согласующего элемента 6, образуя (как это видно из рис. 9) щель между ребрами Н-образного волновода, в которой имеет место максимум напряженности электромагнитного поля.

Толщина ребристо-ступенчатой структуры согласующего элемента должна быть больше диаметра выполненного в ней отверстия 6, и следовательно, она непосредственно определяется диаметром центрального проводника используемой коаксиальной линии. Именно размеры ребристо-ступенчатой структуры согласующего и корректирующего элементов преобразующей системы определяют уровень согласования импедансов отрезков волновода и коаксиальной линии такого ПСВКТ.

Преобразование импедансов от высокоомного регулярного волновода к низкоомной коаксиальной линии осуществляется за счет предложенной оригинальной конструкции ПСВКТ. Электромагнитная волна основного типа H_{10} прямоугольного волновода в ПСВКТ, последовательно распространяясь и одновременно преобразуясь в ТЕМ-волну, проходит че-

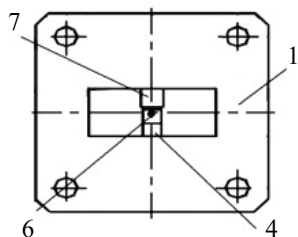


Рис. 9. Вид продольно-соосного соединителя со стороны открытого конца волновода

рез несколько участков с различным волновым сопротивлением: регулярный волновод, П-образный волновод, Н-образный волновод с коротким нижним гребнем, Н-образный волновод с высоким нижним гребнем и, наконец, коаксиал с волновым сопротивлением $Z = 50$ Ом.

Длина как нижней ступеньки согласующего элемента, так и корректирующего элемента, имеющего непосредственный контакт с закорачивающей торцевой стенкой волновода, определяется в соответствии с величиной четверти длины волны ТЕМ-типа коаксиальной линии. При этом в зоне элемента связи, являющегося центральным проводником коаксиала, будет распространяться волна, структура которой сходна с волной ТЕМ-типа коаксиальной линии. Кроме того, как было отмечено ранее, в этой зоне имеет место экстремальный максимум напряженности электромагнитного поля.

Рассмотренные особенности и принципы функционирования ПСВКТ предложенного варианта подтверждают, что цели создания такого устройства достигнуты:

- устройство является надежным и воспроизводимым благодаря жесткой конструкции;
- увеличение широкополосности предопределено применением Н-образного, а не прямоугольного волновода;
- компактность конструкции обеспечивается минимальной длиной согласующего элемента;
- потери минимальны, поскольку максимум электромагнитной волны приходится практически на коаксиальную линию в зоне элемента связи;
- улучшение уровня согласования входа/выхода устройства определяется оригинальной конструкцией преобразующей системы, реализованной на базе низкоомного Н-образного волновода.

ПСВКТ рассмотренной конструкции на основе волноводов с разными типоразмерами (диапазонами рабочих частот) были изготовлены и исследованы. Основные параметры некоторых ПСВКТ с не-

герметичними коаксиалами приведені в **табл. 3**. Предложений вариант технической реализации продольно-соосного волноводно-коаксиального трансформатора защищен правами интеллектуальной собственности [8].

Выводы

Рассмотренные в настоящей работе варианты конструктивной реализации коаксиально-микрорасположенного соединителя врубного типа и продольно-соосного волноводно-коаксиального соединителя-трансформатора были изготовлены, а их характеристики и особенности тщательно исследованы. Анализ результатов проведенных испытаний и измерений параметров позволяют утверждать, что предложенные технические решения надежны, воспроизводимы и серийнопригодны, их можно рекомендовать для применения в современных радиоэлектронных системах.

ИСПОЛЬЗОВАННЫЕ ИСТОЧНИКИ

1. Малорацкий Л.Г., Явич Л.Р. *Проектирование и расчет СВЧ-элементов на полосковых линиях*. Москва, Сов. радио, 1972, 276 с.
2. <http://roferscorporation.com/index.htm>
3. Чернушенко А.М. *Конструкции СВЧ-устройств и экранов*. Москва, Радио и связь, 1983.
4. Джурицкий К.Б. *Миниатюрные коаксиальные радиокомпоненты для микроразноэлектроники СВЧ*. Москва, Техносфера, 2006, 216 с.
5. Гладыш Ф.Л., Заикин Б.И., Карташев В.В., Ляшенко А.С. *Коаксиальный разъем*. А.с. СССР № 468325, 25.04.1975, бюл. № 15.
6. Тюрин Ю.В. *Соосный коаксиально-волноводный переход*. Пат. РФ № 2011245, опубл. 15.04.1994.
7. Шабунин С.Н., Соловьянова И.Н. *Волноводы и объемные резонаторы*. Оренбург, Уральский ГТУ, 1998, 38 с.
8. Глушеченко Е.М. *Поздвожньо-співвісний хвилеводно-коаксіальний трансформатор*. Пат. України на корисну модель № 142508, 10.06.2020, бюл. № 1.

Дата поступления рукописи
в редакцию 06.10.2020 г.

DOI: 10.15222/ТКЕА2020.5-6.20
УДК 621.372.22

Е. М. ГЛУШЕЧЕНКО

Україна, м. Київ,
Науково-виробниче підприємство «Сатурн»
E-mail: gen-nto@ukr.net

ПРИНЦИПИ РЕАЛІЗАЦІЇ СПІВВІСНИХ НВЧ-З'ЄДНУВАЧІВ ДЛЯ СУЧАСНИХ РАДІОЕЛЕКТРОННИХ СИСТЕМ

Багато сучасних РЕЗ створюються на базі антенних решіток типу АФАР (активна фазована антенна решітка) або ЦААР (цифрова активна антенна решітка), коли для введення/виведення НВЧ-сигналу необхідні особливі спеціалізовані з'єднувачі нових типів і конструктивних рішень. Метою даної роботи є підвищення якості та надійності коаксіально-мікросмушкових з'єднувачів і хвилеводно-коаксіальних з'єднувачів-трансформаторів поздовжнього типу.

У статті проведено аналіз принципів компонування антенно-фідерних трактів сучасних радіоелектронних систем із використанням НВЧ-з'єднувачів і обґрунтовано доцільність створення нових типів спеціалізованих НВЧ-з'єднувачів. Показано проблеми використання в антенних решітках відомих коаксіально-мікросмушкових з'єднувачів із нарізним з'єднанням.

Розглянуто принцип реалізації НВЧ-з'єднувача врубного типу з гіперболоїдними контактами та його переваги, а також конструкцію такого з'єднувача — блоковий коаксіально-мікросмушковий перехід і кабельну частину. Наведено основні технічні параметри НВЧ-з'єднувачів врубного типу. На основі аналізу переваг і недоліків відомого співвісного хвилеводно-коаксіального переходу сформовано вимоги для створення нових НВЧ-з'єднувачів цього типу. Запропоновано варіант конструктивної реалізації поздовжньо-співвісних хвилеводно-коаксіальних з'єднувачів-трансформаторів та наведено їхні основні характеристики.

Розглянуті варіанти конструктивної реалізації коаксіально-мікросмушкового з'єднувача врубного типу і поздовжньо-співвісного хвилеводно-коаксіального з'єднувача-трансформатора були виготовлені, а їхні характеристики ретельно досліджені. Аналіз результатів проведених випробувань і вимірювань параметрів дозволяє стверджувати, що запропоновані технічні рішення є надійними, відтворюваними та серийнопридатними, їх можна рекомендувати для застосування у сучасних радіоелектронних системах.

Ключові слова: НВЧ, з'єднувач, хвилевід, коаксіальна лінія, трансформатор, узгодження, втрати.

PRINCIPLES OF IMPLEMENTING COAXIAL MICROWAVE CONNECTORS
FOR MODERN RADIOELECTRONIC SYSTEMS

Many modern radioelectronic systems are based on antenna arrays such as APAA (active phased array antenna) or DAAR (digital active array antenna), which require specialized connectors of new types and design solutions for the input/output of the microwave signal. The aim of this work is to improve the performance and reliability of coaxial microstrip connectors and coaxial waveguide transformer connectors of longitudinal type.

The paper analyzes the arrangement principles of antenna feeders in modern radioelectronic systems with microwave connectors and substantiates the need to create new types of specialized microwave connectors. The authors demonstrate the issues that arise when using known coaxial microstrip connectors with threaded joints in antenna arrays. The paper considers the principles of implementing a cut-in microwave connector with hyperboloid contacts and its advantages, as well as the design of such a connector, i. e., the block coaxial microstrip transition and the cable part. The main technical parameters of cut-in microwave connectors are given. Using the analysis of the advantages and drawbacks of the known coaxial waveguide junction, the authors develop the requirements for the creating new microwave connectors of this type. The paper presents a design version of the longitudinal coaxial waveguide transformer connectors and their main characteristics. The considered design versions of the cut-in coaxial microstrip connector and the longitudinal coaxial waveguide transformer connector were manufactured and their characteristics were carefully studied. Analysis of the research results and measured parameters allow asserting that the proposed technical solutions are reliable, reproducible, can be mass produced, and thus can be recommended for use in modern radioelectronic systems.

Keywords: microwave, connector, waveguide, coaxial line, transformer, matching, losses.

REFERENCES

1. Maloratskiy L.G., Yavich L.R. *Proyektirovaniye i raschet SVCh-elementov na poloskovykh liniyakh* [Design and calculation of microwave elements on strip lines]. Moscow, Sov. radio, 1972, 276 p. (Rus)
2. <http://roferscorporation.com/index.htm>
3. Chernushenko A.M. *Konstruktsii SVCh-ustroystv i ekranov* [Designs of microwave devices and screens]. Moscow, Radio i svyaz', 1983. (Rus)
4. Dzhurinskiy K.B. *Miniaturnyye koaksial'nyye radiokomponenty dlya mikroelektroniki SVCh* [Miniature coaxial radio components for microwave microelectronics]. Moscow, Tekhnosfera, 2006, 216 p. (Rus)

5. Gladyshev F.L., Zaikin B.I., Kartashev V.V., Lyashenko A.S. *Koaksial'nyy raz'yem* [Coaxial connector]. A.s. USSR no. 468325, 25.04.1975. (Rus)
6. Tyurin Yu.V. *Soosnyy koaksial'no-volnovodnyy perekhod*. [Coaxial coaxial-waveguide junction]. Pat. RF no. 2011245, 15.04.1994. (Rus)
7. Shabunin S.N., Solov'yanova I.N. *Volnovody i ob'yemnyye rezonatory* [Waveguides and cavity resonators]. Orenburg, Uralskiy GTU, 1998, 38 p. (Rus)
8. Glushechenko E.M. *Pozdovzhn'o-spivvis'nyy khvylevodno-koaksial'nyy transformator* [Longitudinal-coaxial waveguide-coaxial transformer.], no. 142508, 10.06.2020. (Ukr)

Описание статьи для цитирования:

Глушеченко Э. Н. Принципы реализации соосных СВЧ-соединителей для современных радиоэлектронных систем. Технология и конструирование в электронной аппаратуре, 2020, № 5–6, с. 20–27. <http://dx.doi.org/10.15222/TKEA2020.5-6.20>

Cite the article as:

Glushechenko E. N. Principles of implementing coaxial microwave connectors for modern radioelectronic systems. Tekhnologiya i Konstruirovaniye v Elektronnoi Apparature, 2020, no. 5–6, pp. 20–27. <http://dx.doi.org/10.15222/TKEA2020.5-6.20>

НОВІ КНИГИ

Дробахін О. О., Плаксін С. В., Рябчій В. Д., Салтиков Д. Ю. Техніка та напівпровідникова електроніка НВЧ : навчальний посібник.— Дніпро : ДНУ, 2018.

Наведено відомості стосовно основних ліній передачі НВЧ-діапазону, теорії мікрохвильових кіл. Розглянуто методи теорії довгих ліній та багатополосників НВЧ для аналізу і синтезу пристроїв на основі мікрохвильових ліній передачі. Наведено відомості про конструкції основних елементів НВЧ-техніки, їхні параметри, при цьому використано формалізм матриць розсіяння. Переважно розглянуто хвилевідні елементи, які застосовують для розв'язання задач прикладної фізики. Проаналізовано фізичні принципи роботи основних типів напівпровідникових і феритових пристроїв електроніки НВЧ. Надано основні теоретичні співвідношення та типові схеми для напівпровідникових генераторів, підсилювачів і перетворювачів частоти. Сформульовано критерії вибору оптимальних режимів їхньої роботи, визначено гранично можливі параметри та методи їхнього досягнення. Посібник містить тести для самостійної роботи. Нове видання доповнено відомостями про квазіоптичні лінії передачі та пристрої на їхній основі.

Для студентів, які навчаються за спеціальністю «Прикладна фізика та наноматеріали». Посібник також може бути корисним аспірантам і студентам старших курсів радіотехнічних і радіофізичних спеціальностей, а також всім, хто інтересується технікою НВЧ-діапазону.

