

СТАТИСТИЧЕСКИЕ ХАРАКТЕРИСТИКИ ПАРАМЕТРОВ ВНЕШНИХ ВОЗДЕЙСТВИЙ НА РКН «ЗЕНИТ-3SL» ПРИ ТРАНСПОРТИРОВКЕ НА СУДНЕ «КОНДОК» И СТАРТОВОЙ ПЛАТФОРМЕ

Рассмотрены экспериментальные данные результатов измерений параметров внешних воздействий на ракету при морской транспортировке. В дополнение к определению максимальных значений проведена статистическая обработка результатов измерений и получены статистические характеристики параметров внешних воздействий.

Полученные результаты могут быть использованы для определения нагрузок при расчетах общей, местной и циклической прочности элементов конструкции РКН.

Розглянуто експериментальні дані результатів вимірювань параметрів прискорень, що діють на РКП. У додаток до визначення максимальних значень проведено статистичну обробку результатів вимірювань і отримано статистичні характеристики параметрів зовнішнього впливу.

Отримані результати можуть бути використаними для визначення навантаження до розрахунків загальної, місцевої та циклічної міцності елементів конструкції РКП.

Experimental data of the results for measuring the external parametric effects on the launch vehicle during sea transportation are examined. In addition to determination of maximum values the measurement results are statistically processed and the statistical characteristics of the parameters of external effects are obtained. The results obtained can be used to define the loads for calculating general, local and cyclic strength of LV structural components.

Актуальность проблемы определяется необходимостью контроля величин внешних воздействий на ракету и сравнения их с заданными при проектировании. В работах [1, 2] приведены характеристики ветро-волновых режимов и методика расчета ускорений судна и ракето-носителей (РН), возникающих при качке судна.

Целью данной работы является анализ результатов непосредственного измерения параметров внешних возмущений, действующих на элементы конструкции ракет при морской транспортировке из порта «Октябрьский» в Базовый порт с последующей транспортировкой в точку старта. Исследование измеренных параметров внешних воздействий проведено для случаев морской транспортировки блоков ступеней и ракеты космического назначения (РКН) «Зенит-3SL» в целом. В качестве параметров внешних воздействий, действующих на элементы конструкции РКН, рассмотрены линейные ускорения, возникающие на опорах РКН «Зенит-3SL» в трех взаимноперпендикулярных направлениях.

Внешние возмущения, действующие на судно при транспортировке РКН, носят явно выраженный случайный характер, зависят от времени года, высоты и направления волн, ветра, обусловлены килевой и бортовой качкой судна и зависят от места расположения РКН относительно центра тяжести судна.

Транспортировка блоков РКН «Зенит-3SL» осуществляется на специальном транспортном судне «Кондок-IV», в трюме которого размещаются ступени РКН.

В соответствии с программой измерений ускорений на судне «Кондок-IV» проводились измерения следующих параметров:

- линейные ускорения на переднем ложементе транспортировочной рамы первой ступени и второй ступени РКН №1 (зоны V и I);
- линейные ускорения на заднем ложементе транспортировочной рамы второй ступени РКН №2 (зона II);

– линейные ускорения на кронштейне задней опоры контейнера блока ДМ-SL, расположенного в одном ряду с РКН №1 со стороны левого борта судна (зона III).

Схема расстановки датчиков показана на рис. 1.

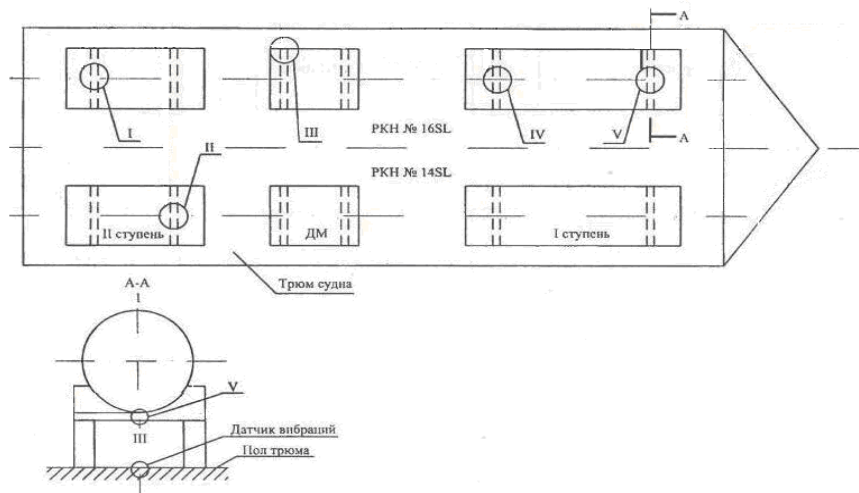


Рис. 1.

Морская транспортировка РКН «Зенит-3SL» из Базового порта в точку старта осуществляется на стартовой платформе (СП) "Одиссей".

Транспортировка полностью собранной РКН «Зенит-3SL» осуществляется на специальном транспортно-установочном агрегате (ТУА), который размещается в ангаре стартовой платформы.

Схема расположения датчиков линейных ускорений показана на рис. 2.

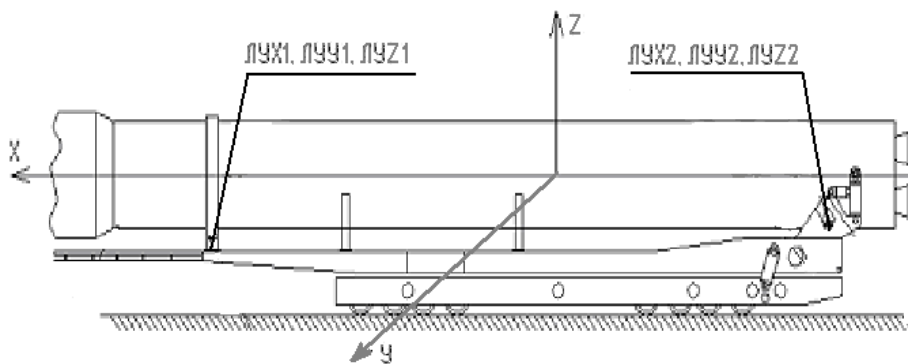


Рис. 2.

Принята следующая система координат:

- ось OX направлена вдоль продольной оси судна (по ходу движения);
- ось OY направлена к левому борту;
- ось OZ направлена вертикально вверх.

Для регистрации внешних воздействий в течение всего маршрута следования использованы специальные системы измерений величин ускорений, включающие акселерометры ВТ-51 и акселерометры МП-95±1.5 в диапазонах частот 0 – 16 Гц .

При обработке результатов измерений соответствующих параметров были получены:

- графики непосредственной перезаписи процессов измерений;
- максимальные значения измеряемых параметров;
- амплитудно-частотные спектры (АЧС) параметров внешних воздействий;
- оценки количества циклов нагружения РКН «Зенит-3SL».

Максимальные значения линейных ускорений, измеренных на опорах ступеней РКН при морской транспортировке на судне "Кондок-IV", приведены в табл. 1 [3].

Табл. 1 – Максимальные значения линейных ускорений в местах опор блоков ступеней РКН

Параметр	Ускорение , м /с ²						
ЛУХ1	0,433	–	0,993	0,613	0,336	0,906	1,0
ЛУУ1	1,837	–	4,220	4,713	4,291	1,578	2,1
ЛУЗ1	2,674	–	1,471	2,527	1,473	3,710	3,8
ЛУХ2	–	0,5	0,945	–	–	0,933	1,0
ЛУУ2	1,493	0,9	2,301	2,310	2,306	2,310	3,0
ЛУЗ2	1,679	2,0	2,435	3,479	2,062	3,479	3,6
ЛУХ3	0,436	0,15	0,745	0,961	0,204	0,734	1,0
ЛУУ3	0,942	0,7	2,200	3,201	2,74	3,870	2,5
ЛУЗ3	1,929	2,0	1,303	2,148	1,086	3,900	3,6
ЛУХ5	0,457	1,0	0,540	0,857	0,322	0,987	1,0
ЛУУ5	1,455	0,8	2,147	3,312	2,809	3,181	2,6
ЛУЗ5	1,648	2,1	2,953	2,880	1,868	2,729	3,7

Анализ результатов табл. 1 показал, что максимальные значения экспериментальных величин линейных ускорений меньше соответствующих величин, принятых при проектировании.

Типичный график непосредственной записи и АЧС линейных ускорений при морской транспортировке на судне "Кондок-IV" представлен на рис. 3.

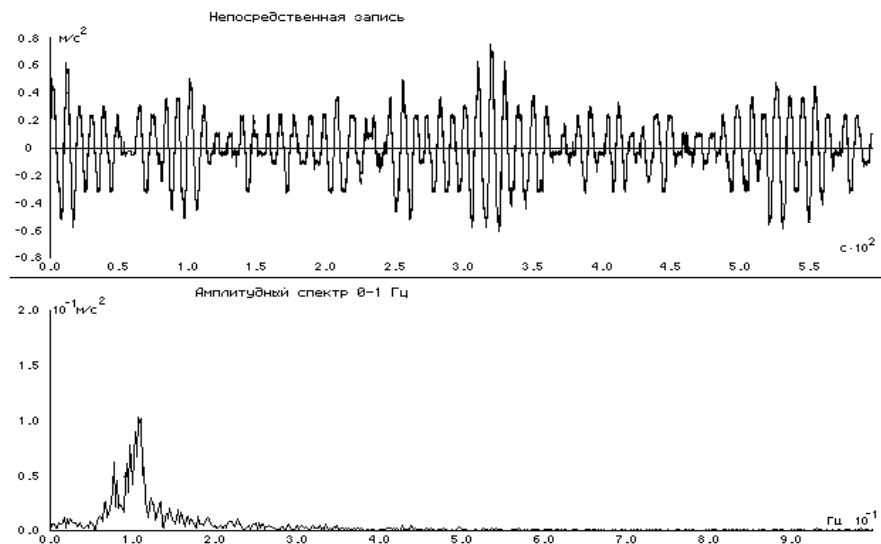


Рис. 3.

Проведенный гармонический анализ амплитудно-частотных спектров полигармонических процессов линейных ускорений показал наличие колебаний большой интенсивности в диапазоне частот 0,06 – 0,20 Гц в продольном, поперечном и боковом направлениях.

Оценка количества циклов нагружения проведена на основе анализа результатов измерений линейных ускорений. При проведении оценки значение основной частоты колебаний линейных ускорений принято равным 0,12 Гц, при этом количество циклов нагружения составляет $N=1 \cdot 10^6$.

Максимальные значения линейных ускорений, зарегистрированных на опорах ТУА при морской транспортировке на СП, представлены в табл. 2.

Табл. 2 – Максимальные значения линейных ускорений опор ТУА

№ п/п	Космический аппарат	Ускорение, м/с ²					
		ЛУХ1	ЛУУ1	ЛУЗ1	ЛУХ2	ЛУУ2	ЛУЗ2
1	Demosat	0,7	1,21	1,2	0,71	1,15	0,85
2	DirecTV	0,52	1,5	1,64	0,52	0,8	1,65
3	ICO	0,5	1,1	1,3	0,51	0,9	1,41
4	IA-8	0,55	0,99	1,09	0,57	0,93	0,83
5	Thuraya	0,55	1,29	1,4	0,76	1,19	0,87
6	Pas-9	0,49	0,8	1,3	0,58	0,75	0,95
7	XMRadio-2	0,98	1,69	1,87	0,84	1,89	1,09
8	Galaxy -IIIС	0,5	1,5	1,75	0,85	1,7	1,35
9	XMRadio-1	0,5	1,5	1,2	0,5	1,7	1,2
10	Echostar IX	0,6	1,4	1,3	0,6	1,93	0,95

11	Telstar-18	0,5	0,82	1,2	0,58	1,93	0,9
12	Galaxy -13	0,409	1,218	1,274	0,588	1,9	0,98
13	Estrela do Sul	0,558	1,2	1,16	1,1	1,02	1,16
14	DirecTV-7S	0,5	1,4	1,1	0,4	1,3	0,8
15	Echostar X	0,466	1,233	0,942	0,563	1,301	1,141
16	Thuraya D2	0,46	0,91	0,91	0,41	0,91	0,73
17	XMRadio-3	0,5	1,51	1,2	0,5	1,4	0,8
18	Spaceway-1	0,59	1,51	1,18	0,59	1,38	0,94
19	Inmarsat-4	0,67	1,61	1,52	0,71	1,55	1,16
20	Galaxy -16	0,65	1,35	1,18	0,62	1,35	0,84
21	JCSAT	0,53	1,69	1,18	0,47	1,87	0,84
22	XMRadio-4	0,93	1,2	1,76	0,91	1,14	1,02
23	Koreasat5	0,5	1,1	1,2	0,47	1,87	0,84
24	NSS-8	0,65	1,73	1,22	0,86	1,76	1,02
25	Thuraya D3	0,58	1,094	1,053	0,572	1,193	0,864
26	DirecTV-11	0,558	1,477	1,121	0,608	1,487	0,775
27	Galaxy 18	1,12	1,095	1,529	0,898	1,111	1,321
28	Echostar XI	0,609	1,118	1,274	0,588	1,021	0,986
29	Galaxy 19	0,7	1,21	1,2	0,71	1,15	0,85
30	Sicral -1B	0,48	1,33	1,10	0,47	1,34	0,84

Анализ результатов табл. 2 показал, что максимальные значения экспериментальных величин линейных ускорений передней и задней опор ТУА не превышают соответствующих величин, принятых при проектировании.

На рис. 4 представлен типичный график непосредственной записи измеренных линейных ускорений и их АЧС при транспортировке на СП.

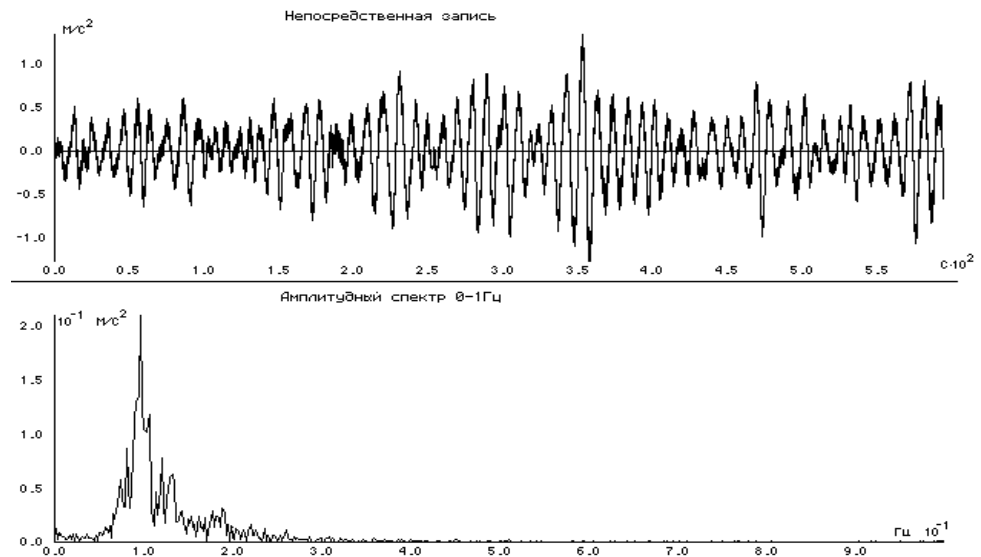


Рис. 4

Анализ нагружения РКН «Зенит-3SL» при транспортировке на СП в точку старта показал, что основной вклад в динамическое нагружение РКН, расположенной на опорах ТУА, вносит низкочастотная качка СП в диапазоне частот 0,06 – 0,25 Гц.

Особенностью морской транспортировки РКН на СП является ее большая продолжительность. Для получения оценки циклических нагрузок для каждой опоры РКН «Зенит-3SL» были рассмотрены результаты измерений и определено количество циклов линейных ускорений. В табл. 3 приведено количество циклов линейных ускорений передней и задней опор ТУА в течение 10 суток транспортирования РН, полученное методом резонансных частот.

Табл. 3 – Количество циклов линейных ускорений на опорах ТУА.

Амплитуда ускорения, m/s^2	Количество циклов					
	ЛУХ1	ЛУУ1	ЛУЗ1	ЛУХ2	ЛУУ2	ЛУЗ2
0,016	$1,22 \cdot 10^7$	$2,42 \cdot 10^7$	$1,98 \cdot 10^7$	$1,05 \cdot 10^7$	$1,79 \cdot 10^7$	$1,46 \cdot 10^7$
0,031	$1,99 \cdot 10^7$	$1,08 \cdot 10^7$	$1,51 \cdot 10^7$	$1,68 \cdot 10^7$	$1,64 \cdot 10^7$	$1,53 \cdot 10^7$
0,062	$3,94 \cdot 10^6$	$1,94 \cdot 10^6$	$5,59 \cdot 10^6$	$4,12 \cdot 10^6$	$2,21 \cdot 10^6$	$1,64 \cdot 10^7$
0,125	$3,29 \cdot 10^5$	$6,17 \cdot 10^4$	$4,04 \cdot 10^6$	$4,43 \cdot 10^5$	$4,78 \cdot 10^5$	$1,56 \cdot 10^6$
0,250	$8,39 \cdot 10^4$	$7,17 \cdot 10^4$	$3,47 \cdot 10^5$	$1,90 \cdot 10^5$	$2,32 \cdot 10^4$	$3,63 \cdot 10^5$
0,500	$4,75 \cdot 10^3$	$2,02 \cdot 10^5$	$7,14 \cdot 10^4$	$1,58 \cdot 10^3$	$1,05 \cdot 10^5$	$7,85 \cdot 10^4$
1,000	–	$3,42 \cdot 10^3$	$8,42 \cdot 10^3$	–	$9,50 \cdot 10^3$	$1,58 \cdot 10^3$
Суммарное количество циклов	$3,58 \cdot 10^7$	$3,73 \cdot 10^7$	$4,49 \cdot 10^7$	$3,20 \cdot 10^7$	$3,71 \cdot 10^7$	$4,83 \cdot 10^7$

Статистическая обработка полученных результатов измерений максимальных значений ускорений проведена в рамках корреляционной теории нормальных случайных процессов. На основании выборочных характеристик параметров ускорений произведено определение следующих статистических характеристик [4, 5]:

- \bar{x} – среднее значение случайной величины X ;
- s^2 – дисперсия;
- s – среднее квадратическое отклонение;
- доверительный интервал для математического ожидания;
- доверительный интервал для среднего квадратического отклонения;
- коэффициент вариации.

Статистическая обработка проведена для максимальных значений ускорений, измеренных по 30 запускам космических аппаратов РКН «Зенит-3SL».

В табл. 4 приведены результаты статистических характеристик ускорений на опорах РКН "Зенит 3SL" при транспортировке на СП.

В табл. 5 приведены результаты статистических характеристик ускорений при транспортировке на судне "Кондок-IV".

Табл. 4 – Статистические характеристики математического ожидания (МО) и средне-квадратического отклонения (СКО) максимальных линейных ускорений при морской транспортировке на СП

Индекс параметра	МО, м/с ²	Доверительный интервал МО, м/с ²	СКО, м/с ²	Доверительный интервал СКО, м/с ²
ЛУХ1	0,61	0,54 – 0,67	0,17	0,13 – 0,23
ЛУХ2	0,65	0,58 – 0,72	0,17	0,13 – 0,23
ЛУУ1	1,28	1,17 – 1,38	0,27	0,21 – 0,37
ЛУУ2	1,36	1,20 – 1,51	0,39	0,31 – 0,54
ЛУЗ1	1,30	1,19 – 1,39	0,25	0,19 – 0,34
ЛУЗ2	0,99	0,90 – 1,09	0,23	0,18 – 0,32

Коэффициент вариации находится в диапазоне 25% – 30%.

Табл. 5 – Статистические характеристики МО и СКО максимальных линейных ускорений при морской транспортировке на судне "Кондок-IV"

Индекс параметра	МО, м/с ²	Доверительный интервал МО, м/с ²	СКО, м/с ²	Доверительный интервал СКО, м/с ²
ЛУХ1	0,7135	0,461 – 0,967	0,2528	0,163 – 0,557
ЛУУ1	3,1232	1,836 – 4,411	1,2827	0,828 – 2,837
ЛУЗ1	2,6091	1,824 – 3,395	0,7855	0,505 – 1,730
ЛУХ2	0,8445	0,672 – 1,017	0,1723	0,111 – 0,382
ЛУУ2	2,0790	1,570 – 2,588	0,5093	0,328 – 1,122
ЛУЗ2	2,6763	1,954 – 3,399	0,7226	0,465 – 1,592
ЛУХ3	0,5383	0,263 – 0,813	0,2750	0,177 – 0,606
ЛУУ3	2,2276	1,233 – 3,222	0,9948	0,640 – 2,191
ЛУЗ3	2,0570	1,420 – 2,694	0,7367	0,369 – 2,849
ЛУХ5	0,6090	0,318 – 0,900	0,2906	0,187 – 0,642
ЛУУ5	2,3291	1,590 – 3,068	0,7387	0,475 – 1,628
ЛУЗ5	2,5540	1,969 – 3,139	0,5846	0,376 – 1,287

Коэффициент вариации находится в диапазоне 20% – 30%.

Использование результатов проведенных исследований параметров внешних воздействий дает возможность проводить расчеты нагрузок, дейст-

вующих на элементы конструкции ракет, с использованием различных динамических схем и методов как для расчетов на общую и местную прочность, так и расчетов усталостной прочности элементов конструкции РКН.

1. *Ушкалов В. Ф.* Характеристика ветро-волновых режимов на маршруте морской транспортировки ракет-носителей из порта Украины к экватору / *В. Ф. Ушкалов, А. Н. Сердюченко* // *Техническая механика*. – 2007. – №2. – С. 109 – 124.
2. *Ушкалов В. Ф.* Ускорения, возникающие при морской транспортировке ракет-носителей в условиях волнения и качки судна / *В. Ф. Ушкалов, А. Н. Сердюченко, А. К. Шерстюк* // *Техническая механика*. – 2006. – №2. – С. 20 – 31.
3. Исследование параметров внешних воздействий, действующих на блоки ступеней РКН «Зенит-3SL» при транспортировке на судне «Кондок» / *В. М. Федоров, О. Э. Арлекинова, А. А. Василенко, Л. М. Диденко, И. А. Василенко* // *Ракетная техника и вооружение. Научно-технический сборник ГП КБЮ*. – 2010. – Вып. 2. – С. 71 – 84.
4. *Степнов М. Н.* Статистическая обработка результатов механических испытаний / *М. Н. Степнов*. – М. : Машиностроение, 1972. – 232 с.
5. *Смирнов Н. В.* Краткий курс математической статистики для технических приложений / *Н. В. Смирнов, И. В. Дунин-Барковский*. – М. : Государственное издательство физ.-мат. литературы. – 1959.

Государственное предприятие
Конструкторское бюро «Южное»,
Днепропетровск

Получено 1.03.2011,
в окончательном варианте 13.02.2012