

**АЭРОДИНАМИЧЕСКИЕ СИСТЕМЫ УВОДА
КОСМИЧЕСКИХ ОБЪЕКТОВ**

В статье приведены основные сведения о надувных крупногабаритных космических платформах, показаны их преимущества по сравнению с традиционными конструкциями.

Приведены методические положения и основные зависимости по определению условий эффективного функционирования надувных тонкостенных пленочных конструкций с учетом действия комплекса факторов космического пространства. Описаны конструкции надувных тонкопленочных космических устройств для аэродинамического увода крупногабаритных космических объектов (КО) с околоземных орбит, созданные в Институте технической механики Национальной академии наук Украины и Государственного космического агентства Украины и защищенные патентами Украины на изобретения и полезные модели. Приведены примеры расчетов их основных конструктивных параметров, выполненных исходя из критерия максимальной эффективности использования.

Сделаны выводы о перспективности для космической техники надувных тонкостенных конструкций, в том числе применяемых в качестве устройств, уменьшающих сроки баллистического существования крупногабаритных КО на околоземных орбитах.

В статті наведено основні відомості про надувні великогабаритні космічні платформи, показано їх переваги в порівнянні з традиційними конструкціями.

Приведено методичні положення та основні залежності по визначенню умов ефективного функціонування надувних тонкостінних плівкових конструкцій з урахуванням дії комплексу факторів космічного простору. Описано конструкції надувних тонкоплівкових космічних пристроїв для аеродинамічного усунення великогабаритних космічних об'єктів (КО) з навколосемних орбіт, створені в Інституті технічної механіки Національної академії наук України і Державного космічного агентства України та захищені патентами України на винаходи та корисні моделі. Приведено приклади розрахунків їх основних конструктивних параметрів, виконаних виходячи з критерію максимальної ефективності використання.

Зроблено висновки про перспективність для космічної техніки надувних тонкоплівкових конструкцій, в тому числі тих, що використовуються в якості пристроїв, що зменшують терміни балістичного існування великогабаритних КО на навколосемних орбітах.

This paper focuses on the basic data on large inflatable space platforms and their advantages in comparison with conventional designs. Methodical statements and the basic relations for determining conditions of an efficient operation of inflatable thin-walled film structures are presented considering the space environment.

Designs of inflatable thin-filmed space devices for aerodynamic removing large space objects from Earth's orbits developed at the Institute of Technical Mechanics of the National Academy of Sciences of Ukraine and the State Space Agency of Ukraine and patented in Ukraine are reported.

Examples of computations of their basic design parameters from a criterion of a maximal operational effectiveness are given.

Conclusions about the prospects of inflatable thin-walled structures for space technology are presented including applications as devices that reduce terms of ballistic staying large space objects in near-earth orbits.

Ключевые слова: *увод космических объектов, аэродинамические системы, воздействие факторов космического пространства, основные расчетные соотношения.*

Технологический прорыв, совершаемый в последние десятилетия в области освоения космического пространства, сформировал замечательную техническую базу для промышленного использования ближнего космоса. В соответствии с современными представлениями, перед человечеством особо остро встают проблемы энергетические и ресурсные. Они влекут за собой необходимость радикальных подходов к расширению жизненного пространства и развитию технологий, связанных с экономией ресурсов и энергии. Одним из направлений дальнейшего развития космических технологий являются технологии создания надувных конструкций, которые отличаются выгодным соотношением масса/размеры/объем, соответственно и относительно небольшими затратами энергии и ресурсов при их создании, транспортировке и функционировании.

Технологии освоения околоземного космического пространства и реализация крупномасштабных космических проектов предполагают создание крупногабаритных космических конструкций. Промышленные модули, энергетические модули, соединительные и коммуникационные системы таких конструкций могут быть сформированы из различных формообразующих модулей в соответствии с решаемыми функциональными задачами [1]. К числу таких функциональных элементов относятся панели солнечных батарей, отражатели излучений, соединительные элементы больших конструкций, комплексы энергетических установок, модули космических сооружений, транспортные модули, обитаемые и транспортные стационарные тоннели, связывающие отдельные сооружения. Набор и сочетание этих функциональных элементов зависит от решаемых функциональных задач. При этом структура систем зависит от набора служебных и функциональных модулей и их взаимодействия. В зависимости от взаимного расположения этих модулей в пространстве могут быть использованы различные типы конфигураций космических сооружений.

Такие сооружения могут состоять из различных сочетаний нежестко связанных элементарных структур, к которым относятся линейные, звездообразные и замкнутые структуры. Используя различные сочетания таких элементарных структур, можно построить сооружения сложной конфигурации, которая должна двигаться по определенной орбите и реализовать заданные режимы движения всего комплекса относительно центра масс, а также заданное относительное движение элементов комплекса внутри конфигурации.

Сейчас пленочные пневматические и бескаркасные конструкции становятся очередным весомым вкладом в космические технологии и, возможно, найдут широкое применение в космической технике (КТ).

Основное их преимущество перед жесткими оболочками – малая масса и возможность компактной укладки при выводе на орбиту. Их недостатком является то, что они недостаточно испытаны и отработаны в реальных космических условиях [2].

При этом следует иметь в виду, что пневмоконструкция – это эластичный механизм, состоящий из мягкой оболочки, сжатого рабочего газа, системы газонаполнения (газогенератора, газопроводных магистралей, коллекторов),

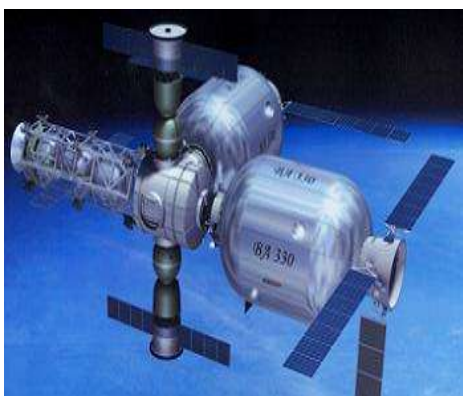


Рис. 1 – Космическая платформа AlphaStation

контрольно-исполнительных приборов для программного обеспечения автоматического управления их работоспособностью. Их сочетание позволяет получить космическую платформу [3].

Одна из таких платформ разработки фирмы Bigelow Aerospace – Bigelow AlphaStation (патент США 7.469.864, рис.1), должна быть выведена на орбиту в 2015 году [4].

К этому же классу систем принадлежит «Аэростатно-космическая энергетическая система» (па-

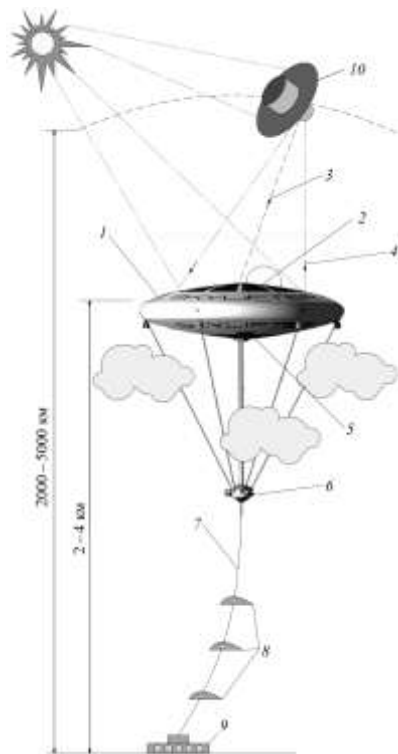


Рис. 2 – Схема солнечной гибридной аэростатно-космической электростанции:

- 1 – аэростат;
- 2 – солнечные фотопреобразователи;
- 3 – лазерный пилот-сигнал;
- 4 – лазерное излучение;
- 5 – инфракрасные фотопреобразователи;
- 6 – служебный модуль;
- 7 – трос-кабель;
- 8 – воздушные змеи;
- 9 – наземная станция;
- 10 – демонстрационная космическая электростанция

тент РФ на изобретение № 2 481 252, рис. 2), технические характеристики и особенности работы приведены в [5].

Можно отметить несколько проектов использования надувных аэрокосмических платформ. Один из них – проект из США Д. Пауэлла (основатель фирмы JP) «Дирижабль к орбите» [6]. Он предложил создать систему звездообразных надувных платформ – «Станций темного неба» (DSS-Dark Sky Station), парящих на высоте 42 км, имеющих габаритные размеры до двух миль. В комплексе с ними будет работать дирижабль Orbital ASCENDR длиной около 1,8 км, который должен подняться до нижней границы космического пространства, затем его необходимо разогнать и

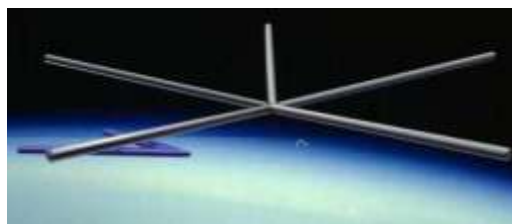


Рис. 3 – Космическая надувная платформа по проекту АТО

вывести на околоземную орбиту. Оснащение – ионные ракетные двигатели непрерывной тяги, испытанные на космическом аппарате (КА) Deep Space и лунном зонде SMART1 EXA. Время вывода – три – девять дней. Этот проект (Airship to Orbit, ATO) получил поддержку вооруженных сил США и активно выполняется. Один из вариантов космической надувной платформы по проекту АТО представлен на рис. 3 [7].

На рис. 4 приведен внешний вид дирижабля-платформы по проекту Stratellite [8], который предполагается использовать в космических проектах.

При этом может быть использовано как традиционное, так и подвижное управление для стабилизации космических структур заданной конфигурации.

Известно, что для сложных конфигураций пространственно изменяемых структур с большим количеством элементов подвижное управление является функционально обоснованным.



Рис. 4 – Дирижабль-платформа по проекту Stratellite

Чтобы предусмотреть возможность описания как традиционного, так и подвижного способов управления движением в соответствии с моделью согласно [9], можно записать:

$$\bar{u} = \delta \bar{u}^*,$$

где \bar{u} , \bar{u}^* , δ – блочные матрицы, имеющие вид

$$\bar{u} = \begin{bmatrix} \bar{u}_1 \\ \cdot \\ \cdot \\ \cdot \\ \bar{u}_n \end{bmatrix}; \bar{u}^* = \begin{bmatrix} \bar{u}_1^* \\ \cdot \\ \cdot \\ \cdot \\ \bar{u}_n^* \end{bmatrix}; \delta = \begin{bmatrix} \delta_1 & 0 & \dots & 0 \\ 0 & \delta_2 & \dots & 0 \\ \dots & \dots & \dots & \dots \\ 0 & 0 & \dots & \delta_n \end{bmatrix}.$$

Здесь \bar{u}_i^* – субматрица, описывающая управление модулем M_i ; δ_i – субматрица, принимающая значение 0 или E . При одновременном управлении все субматрицы δ_i являются единичными:

$$\delta_i = E, \quad i = \overline{1, n}.$$

При подвижном управлении в каждый момент времени существует лишь одна единичная субматрица с некоторым индексом $i = m$, остальные субматрицы – нулевые. Значение индекса m изменяется во времени, порядок его изменения задается законом переключения.

Принцип действия аэродинамических устройств увода (АСУ) КА с рабочих орбит основан на увеличении площади поперечного к направлению потока сечения КА, что приводит к увеличению силы аэродинамического сопротивления, которая направлена противоположно направлению движения КА. Конструктивно устройства увода могут быть выполнены как объемной конфигурации в форме шара, тора, цилиндра, пирамиды и т. д., так и плоской – в форме диска, зонта, парашюта, квадрата, комбинации различных надувных форм и пр. [10 – 22]. Для изготовления данных систем в основном могут применяться тонкопленочные полимерные материалы, такие как майлар, кевлар, каптон, углеродистая ткань и др. Для повышения прочности материала полимерную пленку можно покрывать тонким слоем алюминия, кремния либо керамики.

Наиболее простым по конфигурации является устройство, описанное в [10, 13, 22], выполненное в форме наполненного газом шара. При использовании его не требуется сложная система развертывания и система ориентации. Время естественного увода и увода при помощи аэродинамического паруса рассчитывалось по формуле:

$$t_L = \frac{2}{3\rho_{pe}B} \sqrt{\frac{a}{\mu}} \cdot X(e, z), \quad (1)$$

где B – баллистический параметр КА

$$B = C_X S_M / m; \quad (2)$$

$$X(e, z) = \frac{3 \cdot e \cdot \exp(z)}{4I_0(z) + 8eI_1(z)} \left\{ 1 + \frac{7e}{6} + \frac{5e^2}{16} + \frac{1}{2z} \cdot \left(1 + \frac{11e}{12} + \frac{3}{4z} + \frac{3}{4z^2} \right) \right\}, \quad (3)$$

ρ_{pe} – плотность атмосферы на перигее орбиты; $I_k(z)$ – функция Бесселя порядка $k = 0$ и 1 и аргумента $z = ae/H_{\rho,pe}$; $H_{\rho,pe}$ – высота плотных слоев атмосферы; e – эксцентриситет орбиты; μ – гравитационная постоянная; C_X – коэффициент аэродинамического сопротивления; S_M – площадь миделевого сечения; m – масса КА; a – большая полуось орбиты.

Одним из вариантов является устройство понижения орбиты космических объектов (рис. 5) [23], которое содержит оболочку, систему для наддува оболочки с соответствующим оборудованием. Наддув оболочки увеличивает площадь ее поперечного сечения и силу аэродинамического сопротивления. Оболочка выполнена из легкого прочного материала, который применяется на аэростатах, функционирующих на больших высотах, например из тонкой пленки, которая защищена от влияния атомарного кислорода и ультрафиолетового излучения путем напыления на наружную сторону оболочки металла, оксида, керамики или какого-либо другого защитного материала. Материалами для изготовления оболочки могут быть полиэтилен, нейлон или политетрафторэтилен. Оболочка может быть сферической, эллипсоидальной, тороидальной или какой-либо другой формы, обеспечивающей требуемое поперечное набегающему потоку сечение.

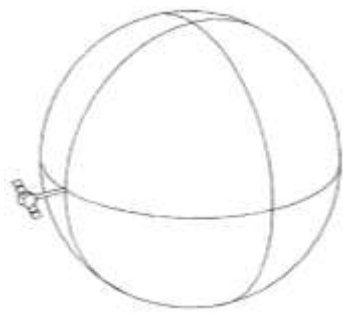


Рис. 5 – АСУ в форме сферы

Задача по повышению надежности увода КА решается путем установки тормозного щита внутри оболочки, наполненной газом [24]. Внутри оболочки установлен по крайней мере один тормозной щит круглого сечения в виде тороидального надувного элемента (ТНЭ) и полотна тонкопленочного материала, прикрепленного к нему по внутреннему диаметру. ТНЭ выполнен, например, из углеродистой ткани. Щит выполнен для обеспечения двух режимов работы устройства. Первый режим (штатный) предназначен для нормального функционирования устройства увода КА с орбиты, второй режим (аварийный) – для функционирования устройства при образовании возможных отверстий в оболочке.

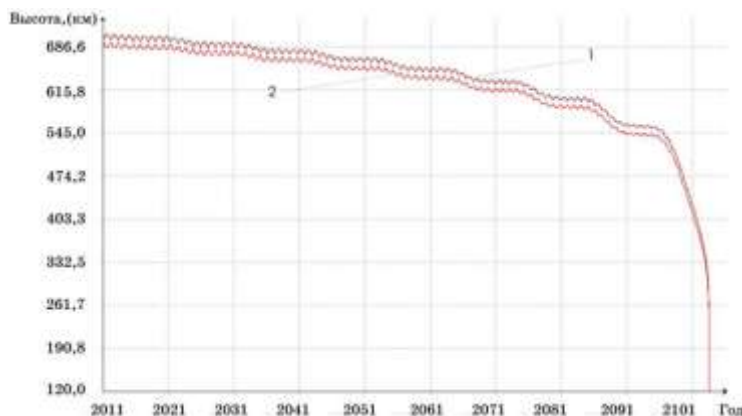


Рис. 6 – Изменение высоты апогея и перигея орбиты КА без применения средств увода

Для оценки эффективности устройства аэродинамического торможения (УАТ) КА сравнивались затраты по массе с затратами на выполнение маневра по уводу двигательной установкой. Для расчетов выбран типовой КА со следующими конструктивными характеристиками:

- | | |
|------------------------------|--------------------------------|
| – форма КА – цилиндрическая; | Расчетные параметры орбиты КА: |
| – масса – 500 кг; | – высота апогея – 700 км; |
| – диаметр – 1,1 м; | – высота перигея – 695 км; |
| – длина – 3 м. | – эксцентриситет – 0,0036. |

Расчеты изменения высоты апогея и перигея орбиты КА проводились в пакете программ Debris Assessment Software (DAS 2.0.2) [25].

Изменения высоты апогея и перигея орбиты КА без применения средств увода приведены на рис. 6, где 1 – изменение высоты апогея орбиты, 2 – перигея. Из графика видно, что КА войдет в плотные слои атмосферы в течение $\approx 90,5$ лет. На высоте ≈ 400 км орбита становится круговой (после ≈ 89 лет), а затем КА в течение $\approx 1,5$ лет войдет в плотные слои атмосферы и прекратит свое существование.

Было найдено отношение площадь/масса КА с УАТ, обеспечивающее достижение КА плотных слоев атмосферы в течение 20 лет, которое равно $\approx 0,03$ м²/кг.

На рис. 7 показано изменение высоты апогея и перигея КА с УАТ, без учета массы УАТ, с площадью поперечного сечения, равной 15 м². Из графика (рис. 7) видно, что КА с УАТ войдет в плотные слои атмосферы в течение $\approx 22,1$ лет. На высоте ≈ 400 км орбита становится круговой (после ≈ 22 лет), а затем КА в течение ≈ 1 месяца войдет в плотные слои атмосферы и прекратит свое существование.

На основании расчетов для обеспечения увода КА в плотные слои атмосферы в течение ≈ 20 лет выбраны следующие параметры УАТ:

- площадь миделевого сечения – 15 м²;
- материал оболочки – полиамидная пленка ПМ-А [26] с плотностью 1140 кг/м³ и толщиной 20 мкм;
- материал ТНЭ – углеткань Carbon-C80 [27] с погонным весом 0,08 кг/м² и толщиной 90 мкм;
- диаметр ТНЭ – 0,015 м.

Масса УАТ $m_{УАТ}$ определится соотношением

$$m_{УАТ} = m_{АЭ} + m_{СН} = 26,224 \text{ кг},$$

где $m_{АЭ}$ – масса аэродинамического элемента УАТ, равная $\approx 24,724$ кг; $m_{СН}$ – масса системы наддува оболочки $\approx 1,5$ кг.

При этом отношение площадь/масса КА с учетом массы УАТ составляет $0,0285 \text{ м}^2/\text{кг}$.

Для оценки эффективности использования УАТ существенное значение имеет время «жизни» устройства под воздействием факторов космического пространства.

Для оценки столкновений фрагментов космического мусора (КМ) с КА в качестве исходных данных используется средний поток фрагментов КМ и площадь поверхности КА. Средний поток фрагментов КМ, рассчитанный с помощью модели среды КМ MASTER-2009 [28], составляет $0,01097$ объектов/ $\text{м}^2/\text{год}$. Площадь поверхности КА с УАТ составляет 60 м^2 . Количество столкновений в единицу времени рассчитывается по формуле [29]:

$$N(t_0) = F \cdot Q(t_0) = 60 \cdot 0,01097 = 0,6582 \text{ столкновений/год}, \quad (4)$$

где F – площадь поверхности КА с УАТ; $Q(t_0)$ – средний поток фрагментов КМ.

Из (4) следует, что расчетный срок образования одного отверстия в оболочке, то есть фактического прекращения функционирования устройства, предложенного в [23], составляет $\approx 1,5$ года.

Существуют конструкции УАТ, которые обеспечивают время существования, исчисляемое по фактору пробоя десятками лет.

КА при функционировании на орбите подвергаются воздействию факторов космического пространства. При полете на высотах ниже 1000 км основными повреждающими факторами космического пространства являются: космический вакуум; атомарный кислород; радиационное излучение Земли; радиационное излучение Солнца; радиационное излучение альbedo Земли; фрагменты космического мусора.

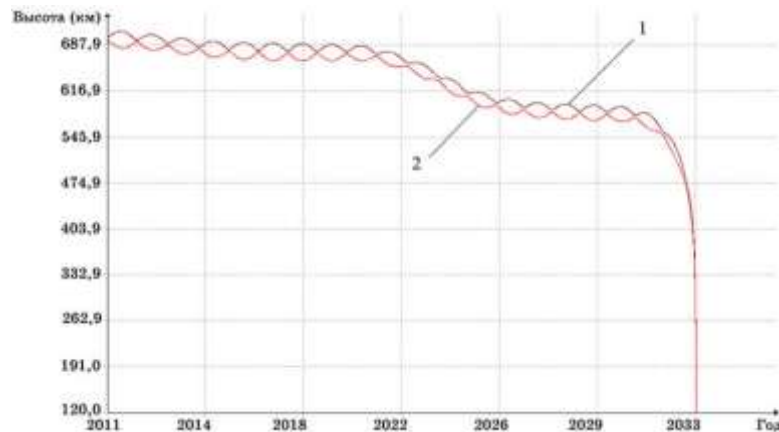


Рис. 7 – Изменение высоты апогея и перигея орбиты КА с АСУ

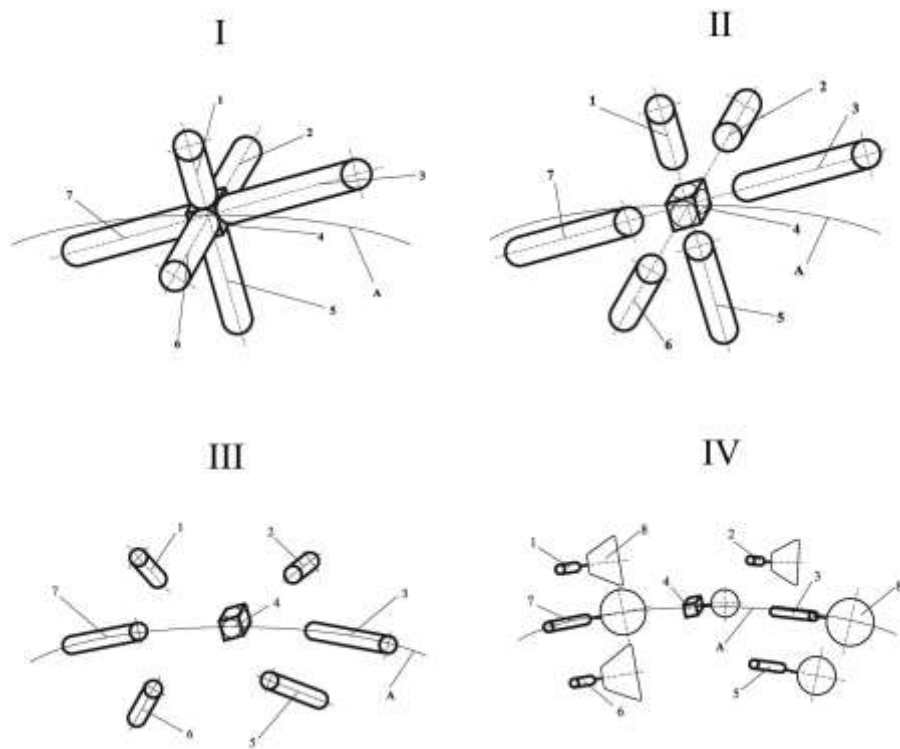


Рис. 8 – Большая космическая конструкция в соединенном на орбите виде и в разъединенном на орбите виде

Методика выбора параметров УАТ, разработанная авторами, учитывает воздействие на него основных факторов космического пространства [30, 31].

Один из концептуальных подходов к уводу с орбиты большой космической конструкции (БКК) состоит в формировании БКК на этапе создания из конструктивно разделяемых модулей [32]. Это позволяет после окончания функционирования разделить конструкции на отдельные элементы, каждый из которых уводится с орбиты с помощью УАТ. Реализация подхода иллюстрируется рисунком, где показана БКК в соединенном на орбите виде и в разъединенном на орбите виде.

Для примера рассмотрена АСУ применительно к станции "Мир" [33]. Исходные данные для расчета АСУ:

- характеристики модулей станции «Мир»;
- высота орбиты станции «Мир» – 379 км;
- время увода с орбиты $t_L = 3$ дня ;
- материал оболочки – полиимид ПМ-А плотностью 1420 кг/м^3 ;
- газ для наддува оболочки – воздух;
- масса АСУ, которая вычисляется по количеству полимерного вещества и газа для наддува оболочки.

Площадь миделевого сечения рассчитывается [30] по формулам (1) – (3)

$$S_M = \frac{mB}{C_X}.$$

Толщина δ оболочки АСУ вычисляется по соотношениям:

$$\delta = (Re \cdot F_{AK} + S_c) \cdot t_L,$$

где Re – объемный коэффициент потери материала; F_{AK} – суммарный поток атомов кислорода за время t_L ; S_c – скорость сублимации, которая определяется из соотношения [34]:

$$S_c = 1,85 \times 10^6 \frac{p}{\rho} \sqrt{\frac{M}{T}},$$

где ρ – плотность материала оболочки; p – давление насыщенных паров сублимирующего материала (СМ), в данном случае полиимида ПМ; M – молекулярная масса СМ; T – температура поверхности СМ.

Внутреннее давление $p_{вн}$ в оболочке АСУ принимается равным давлению атмосферы на высоте 120 км и определяется по таблицам стандартной атмосферы. Таким образом, максимальный диаметр оболочки АСУ составляет $d_i = 69$ м.

Аналогичные расчеты выполнены для верхней ступени ракеты-носителя (РН) «Циклон-4». Характеристики рабочего объема представлены на рис. 9.

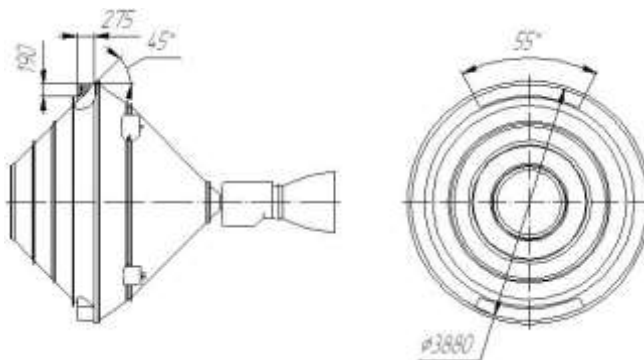


Рис. 9 – Геометрические характеристики объема для размещения АСУ

Они соответствуют характеристикам:

- масса АСУ $m_{АСУ} \leq 40$ кг ;
- срок баллистического существования $t_L = 25$ лет.

При указанных основных характеристиках орбиты уводимой ступени РН, параметрах АСУ, исходя из выделенного объема и толщины оболочки АСУ проведен расчет срока баллистического существования верхней ступени РН «Циклон-4» с АСУ, результаты которого приведены на рис. 10.

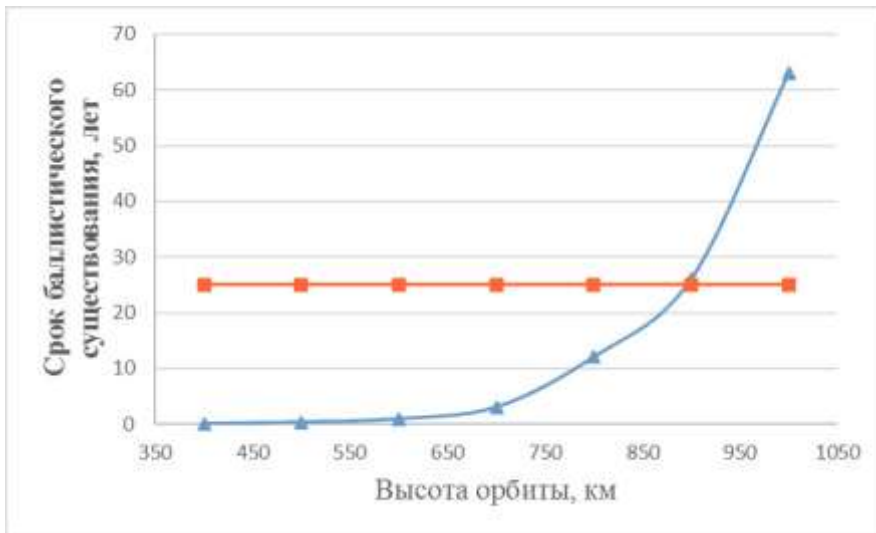


Рис. 10 – Зависимость срока баллистического существования от высоты орбиты верхней ступени РН «Циклон-4» с АСУ

На рис. 10 показана зависимость срока баллистического существования от высоты орбиты, квадратами показан рекомендуемый срок баллистического существования, а треугольниками – срок баллистического существования верхней ступени РН «Циклон-4» с АСУ. Анализ результатов показал, что верхней границей использования АСУ для увода верхних ступеней ракет-носителей «Циклон-4» является высота 900 км.

Учет факторов космического пространства приводит к уменьшению верхней границы применения АСУ с приведенными исходными данными.

Институтом технической механики Национальной академии наук Украины и Государственного космического агентства Украины совместно с Государственным предприятием «Конструкторское бюро «Южное» разработана АСУ [35], которая может быть использована для увода с орбиты последних ступеней РН «Днепр» и «Циклон-4». АСУ выполнена в форме конической тонкостенной оболочки, которая состоит из надувных кольцевых торовых оболочек, касающихся друг друга и внутренней оболочки. Присоединять АСУ к ступени РН предлагается с помощью 3 – 4 строп. Во внутренних полостях надувных кольцевых торовых оболочек размещены сферические тонкостенные плёночные оболочки, которые касаются друг друга и внутренней поверхности.

Для обеспечения длительности увода верхней ступени "Циклон-4" с орбиты $t_L = 5$ лет параметры аэродинамической системы увода будут следующими: площадь сечения АСУ $S_C = 295,9\text{м}^2$; диаметр сферической оболочки тора $d_{c\phi} = 5,58\text{м}$; диаметр при меньшем основании $d_1 = 8,47\text{м}$; диаметр последующих торовых оболочек $d_2 = 31,71\text{м}$; диаметр при большем основании $d_3 = 54,95\text{м}$; длина образующей боковой поверхности АСУ $L_{\sigma} = 25,78\text{м}$; высота конической оболочки $L_{об} = 11,16\text{м}$; угол φ_n размещения сферических оболочек в поперечном сечении n -й торовой оболочки: $\varphi_1 = 42^\circ$, $\varphi_2 = 10^\circ$, $\varphi_3 = 6^\circ$; масса АСУ $m_{АСУ} = 91,25\text{кг}$.

Для уменьшения сроков пассивного существования КА типа кубсат предлагается использовать штатные элементы конструкции, предусмотрев их раскрытие по окончании работы. Это позволит увеличить баллистический коэффициент, тем самым ускорить увод КА с рабочей орбиты.

Аналогичное решение предложено для КА серии "Сич" при его модернизации [36]. Раскрытие защитных экранов по окончании практических работ (рис. 11, 12) позволит сократить срок баллистического существования с 75 лет до 33 лет.

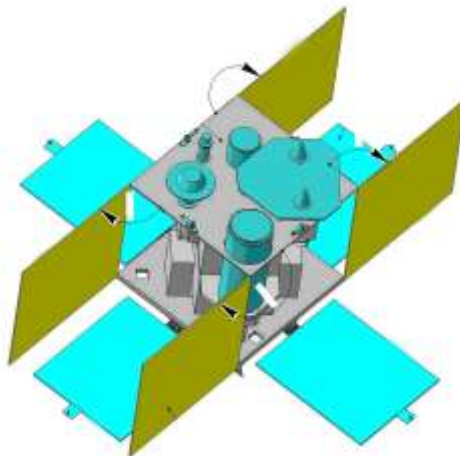


Рис. 11 – КА «Сич-2-1» в режиме увода с орбиты с откинутыми защитными панелями

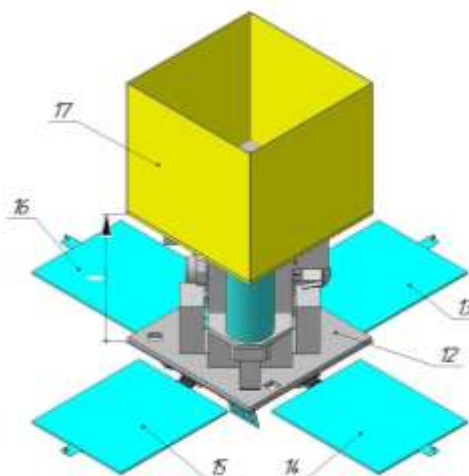


Рис. 12 – КА «Сич-2-1» в режиме увода с орбиты со сдвинутым по продольной оси корпусом

Таким образом, срок баллистического существования КА типа «Сич» уменьшится с расчетного срока 75 лет почти в два раза, что удовлетворяет рекомендациям Межагентского комитета по космическому мусору, который рекомендует в конце срока активного существования КА минимизировать срок его баллистического существования.

Выводы. Разработан ряд аэродинамических систем увода космических объектов с околоземных орбит, представляющих собой надувные пленочные тонкостенные конструкции, а также основывающихся на использовании штатных конструктивных элементов КО для увеличения его аэродинамического сопротивления. Приведены основные положения рационального выбора их конструктивных параметров, и определены эффективные условия использования (границы целесообразного применения).

1. *Аллатов А. П.* Космические платформы для орбитальных промышленных комплексов: проблемы и перспективы / *А. П. Аллатов, В. П. Горбулин* // Вісн. НАН України. – 2013. – № 12. – С. 26 – 38.
2. *Копин А.* Космическая регата «нежестких» конструкций / *А. Копин* // Новости космонавтики. – 2005. – № 5. – С. 48.
3. Эластичные механизмы и конструкции / *В. Н. Шахирин, В. Ф. Ионова, О. В. Шальнев, В. И. Котляренко.* – Иркутск : Изд-во ИрГТУ, 2006. – 286 с.
4. Патент №7469864 США на изобретение, МПК⁷ В64G1/00. Method for assembling and landing a habitable structure on an extraterrestrial body / *Bigelow R.* – 11/363,346 ; заявлено 28.02.2006 ; опубликовано 30.12.2008.
5. Системная гибридная аэростатно-космическая электростанция [Электронный ресурс] / *В. К. Сысоев, К. М. Пичхадзе, Л. И. Фельдман, Е. А. Архипов* // Полет. – 2011. – №6. – С. 17 – 22. – Режим доступа : http://www.mashine.ru/files/el.versiya/polet/2009/Polet_06_2009.pdf.
6. *Колесников Ю.* В космос на «дирижабле» / *Ю. Колесников* // Наука и жизнь. – 2004. – №26. – С. 426.
7. Aership to orbit [Электронный ресурс] / JP Aerospace. – Режим доступа : <http://www.jp aerospace.com/atohandout.pdf>.
8. Stratellite [Электронный ресурс]. – Режим доступа : <http://www.seminaronly.com/electronics/stratellite-seminar-ppt.php>.
9. *Аллатов А. П.* Подвижное управление механическими системами / *А. П. Аллатов.* – К. : Наук. думка, 1998. – 246 с.
10. Патент №6830222 США на изобретение, МПК⁷ В64G1/62. Balloon device for lowering space object orbits / *Nock K. T.* – 10/394,477 ; заявлено 21.05.2003 ; опубликовано 14.12.2004.
11. Патент №6550720 США на изобретение, МПК⁷ В64G1/22. Aerobraking orbit transfer vehicle / *Fleeter R., DeBra D. B., Gloyer P., Wahl Z., Goldshtein D.* 09/925,207 ; заявлено 09.08.2001 ; опубликовано 22.04.2003.
12. *Gloyer P.* Small Payload ORbit Transfer (SPORT) System : An Innovative Approach to Lowering Mission Costs Without Increased Risk [Электронный ресурс] / *P. Gloyer, D. Goldstein* // 14th Annual Conference on Small Satellites, August 2000. – Режим доступа к статье : <http://www.smallsat.org/proceedings/14/tsiv/iv-6.pdf>
13. *Davis B. L.* The Design and Development of a Separation System for a Low-Cost Spherical Nanosatellite [Электронный ресурс : *Davis B.L.* – University of Colorado] / *B. L. Davis, S. E. Palo* Proceedings of the 23rd Annual AIAA/USU Conference on Small Satellites, Logan, UT, USA, Aug. 10 – 13, 2009 . – Режим доступа к статье : http://www.spacedavis.com/files/portfolio/DANDE_SEP_System_Web.pdf
14. Заявка на патент №2009/0218448 США на изобретение, МПК⁷ В64G1/62. Satellite air brake wing structure / *Peypoudat V., Le Couls O.* – 12/279,861 ; заявлено 14.02.2007 ; опубликовано 03.09.2009.
15. Заявка на патент №WO2007/096428 Франции на изобретение, МПК⁷ В64G1/64. Satellite air brake device / *Duroy C., Bousquet P. W.* – 06/50660 ; заявлено 27.02.2006 ; опубликовано 30.08.2007.
16. *Duroy C.* Gossamer technology to deorbit LEO non-propulsion fitted satellite / *C. Duroy* // Proceeding of the 40th Aerospace Mechanisms Symposium, NASA Kennedy Space Centre, May, 2010. – P. 301 – 308.
17. Патент №2263050 РФ на изобретение, МПК⁷ В64D17/80. Система управляемого спуска и планирования летательного аппарата / *Петухов Н. Н.* – 2004112569/11 ; заявитель и патентообладатель *Петухов Н. Н.* – 2004112569/11 ; заявл. 19.04.2004 ; опубл. 27.10.2005, РЖ 41, РКТ, №4, 2006.
18. Патент №6817176 США на изобретение, МПК⁷ F16D31/02. Inflatable gas cell structure deploying method / *Simburger E. J.* – 10/166881 ; заявлено 11.01.2002 ; опубликовано 16.11.2004.
19. Патент №6568640 США на изобретение, МПК⁷ В64G1/44. Inflatable satellite design / *Barnett D. M.* – 09/610231 ; заявлено 05.07.2000 ; опубликовано 27.05.2003.
20. Заявка на патент №102004007024 Германия, МПК⁷ В64G1/62. Тормозной экран для космического аппарата / *Кастриот М.* – 102004007024 ; заявлено 12.02.2004 ; опубликовано 08.09.2005.
21. Патент №2199474 РФ на изобретение, МПК⁷ В64G1/62. Устройство надувной пассивной системы торможения последней ступени ракетоносителя / *Майоров Ю. Н., Дукин А. Д.* – 2000131539/28 ; заявлено 15.12.2000 ; опубликовано 27.02.2003.
22. *Lücking C.* A passive de-orbiting strategy for high altitude CubeSat missions using a deployable reflective balloon [Электронный ресурс : University of Strathclyde Glasgow] / *C. Lücking, C. Colombo, C. McInnes* // 8th IAA Symposium on Small Satellites, Berlin, Germany, 4-8 April 2011 . – Режим доступа к статье : http://strathprints.strath.ac.uk/29668/1/McInnes_CR_Pure_A_passive_de_orbiting_strategy_for_high_altitude_CubeSat_missions_using_a_deployable_reflective_balloon_Mar_2011.pdf
23. Патент №6830222 США на изобретение, МПК⁷ В 64 G 1/62. Balloon device for lowering space object orbit, *K. T. Nock, A. D. McRonal, K. M. Aaron.* – 10/394477 ; заявл. 21.03.03 ; опубл. 14.12.04.

24. Патент №75540 Україна, МПК⁷ В 64 G 1/62. Пристрій для відведення космічних апаратів з орбіти / *Палій А. С.* ; заявник і патентоволодар Інститут технічної механіки НАНУ і ДКАУ. – u201204438 ; заявл. 09.04.2012 ; опубл. 10.12.2012, Бюл. №23.
25. NASA Orbital debris program office [Електронний ресурс] / NASA Debris Assessment Software (Version 2.0.2) . – Режим доступу : http://orbitaldebris.jsc.nasa.gov/library/DAS2_0_2/DAS202_Install.exe.
26. Технические свойства полимерных материалов : Учеб.-справ. пос. / *В. К. Крыжановский, В. В. Брулов, А. Д. Паниматченко, Ю. В. Крыжановская.* – СПб. : «Профессия», 2003 . – С. 44.
27. Composites for model [Електронний ресурс] / Режим доступу : <http://com-posit.com.ua/composite-materials/price>.
28. Meteoroid and space debris terrestrial environment reference model MASTER-2009 / ESA-SD-DVD-02, Release 1.0, December 2010.
29. Модель космоса : Научно-информационное издание : В 2 т. / Под ред. *М. И. Панасюка, Л. И. Новикова.* – Т. 2 : Воздействие космической среды на материалы и оборудование космических аппаратов. – М. : КДУ, 2007. – С. 973.
30. *Скорик А. Д.* Методика выбора проектных параметров аэродинамических систем удаления космических объектов с околоземных орбит / *А. Д. Скорик, А. С. Палій* // Техническая механика. – 2013. – №3. – С. 85 – 90.
31. *Палій А. С.* Разработка методики проектирования аэродинамических систем увода космических аппаратов с околоземных орбит / *А. С. Палій* // Восточно-европейский журнал передовых технологий. – 2015. – № 1/9 (73). – С. 11 – 15.
32. Патент №107880 Україна, МПК⁷ В 64 G 1/62. Спосіб усунення модульних великогабаритних космічних об'єктів з навколосемних орбіт / *А. П. Алтатов, А. С. Палій, А. Д. Скорік* ; заявник і патентоволодар Інститут технічної механіки НАНУ і ДКАУ. – a201309842 ; заявл. 08.08.2013 ; опубл. 25.02.2015, Бюл. № 4.
33. *Палій А. С.* Анализ возможности использования аэродинамических систем для увода модульных крупногабаритных космических объектов с низких околоземных орбит / *А. С. Палій, А. Д. Скорік* // Техническая механика. – 2014. – № 2. – С. 43 – 51.
34. Evaporation effects on materials in space: technical report / Jet propulsion laboratory, California Institute of technology ; chief *L. D. Jaffe, J. B. Rittenhouse.* – Pasadena, California, 1961. – 22 p. - № 32-161.
35. Патент №109194 Україна, МПК⁷ В 64 G 1/62 . Аеродинамічна система усунення космічних об'єктів з навколосемних орбіт / *А. П. Алтатов, А. С. Палій, А. Д. Скорік* та ін. ; заявник і патентоволодар Інститут технічної механіки НАНУ і ДКАУ. – a201312759 ; заявл. 01.11.2013 ; опубл. 27.07.2015, Бюл. № 14.
36. Заявка на патент на винахід №a201313261 Україна, МПК⁷ В 64 G 1/62. Спосіб усунення космічних об'єктів з навколосемних орбіт та система для його здійснення / *Алтатов А. П., Палій О. С., Скорік О. Д.* та ін. ; заявник і патентоволодар ІТМ НАНУ і ДКАУ. – a201313261 ; заявл. 14.11.13.

Інститут технічної механіки
 Национальной академии наук Украины и
 Государственного космического агентства Украины,
 Днепропетровск

Получено 22.10.15,
 в окончательном варианте 28.10.15