

Исследование условий спекания механоактивированных порошков на основе меди

О. В. Власова, Г. А. Баглюк

Институт проблем материаловедения им. И. Н. Францевича НАН
Украины, Киев, e-mail: panasyuk@ipms.kiev.ua

Исследовано влияние условий спекания механоактивированных в высокоэнергетической мельнице порошков на основе сплава Cu—Ti—Al на их технологические свойства и морфологию. Показано, что технологическая схема, которая включает: прессование при 200 МПа, спекание в водороде при температуре 800 °С 1 ч, допрессовку при 700 МПа и спекание при 950 °С, позволяет получить образцы с относительной пористостью до 6%. В результате спекания образуется твердый раствор на основе меди с включениями оксидов титана.

Ключевые слова: порошки, механоактивация, спекание, медь, алюминий, титан.

Введение

В качестве электродов широко применяются материалы на основе меди. С целью повышения физико-механических, технологических и прочностных свойств электродные материалы легируют различными элементами. Легирующие добавки способствуют образованию оксидных пленок на металле электродов и повышению жаростойкости [1—3]. Особенно это важно для материалов электродов при точечной и роликовой сварке алюминия и его сплавов. Перенос меди на поверхность деталей вызывает их интенсивную коррозию, а загрязнение электродов алюминием приводит к необходимости частых зачисток, снижению производительности и большому расходу материала электродов. При сварке легких сплавов наличие неравномерной пленки оксидов на контактирующих поверхностях является и причиной неправильной формы ядра сварных точек. Введение в состав электродных сплавов элементов, которые обеспечивают сравнительно длительную работу без так называемого прилипания электродов к поверхности деталей, весьма существенно.

Служебные свойства электродных материалов также повышают, используя холодную деформацию, термодинамическую обработку. Метод высокоэнергетического механического воздействия на порошковые смеси позволяет не только производить их измельчение и механоактивацию, но в некоторых случаях и механическое легирование и механохимический синтез [4—8]. Известны разные конструкции размольного оборудования, позволяющие осуществить механоактивацию порошковых материалов — это шаровые и планетарные мельницы, дробилки, измельчительные комплексы, вибрационные грохота и др.

Цель данной работы — исследовать условия спекания материала, полученного из механоактивированных в вибрационной мельнице оригинальной конструкции порошков на основе меди.

Экспериментальная часть

Для исследований использована усовершенствованная вибрационная мельница оригинальной конструкции (рис. 1), отличающаяся изменениями в конструкции вибровозбудителя и схеме расположения помольных камер, в результате чего обеспечивается повышение интенсивности измельчения и производительности, а также уменьшение вибрационных нагрузок на основание [9, 10]. Конструкция вибрационной мельницы позволяет при работе реализовать двойные ударные нагрузки о стенки камеры за каждый цикл колебаний, которые значительно увеличивают энергию соударения рабочих тел, обеспечивая при этом существенную интенсификацию размола, повышая эффективность вибрационной мельницы и его коэффициент полезного действия. Размольными телами служили шары из стали ШХ15 диаметром 5—7 мм при соотношении масс шаров и размалываемого порошка 9 : 1.

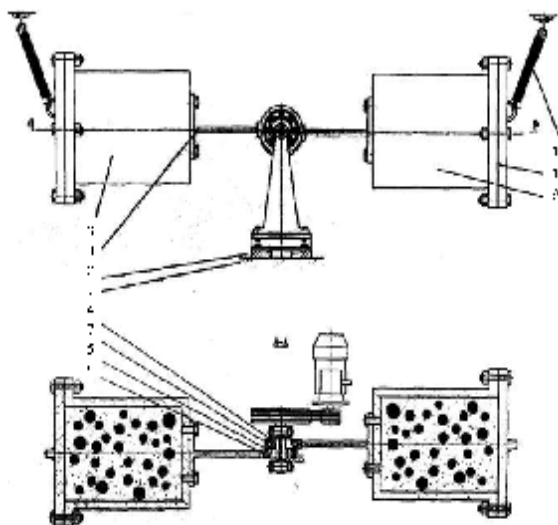
Для получения дисперсно-упрочненного сплава на основе системы Cu—Ti—Al в качестве исходных порошков использовали порошки меди марки ПМС-1 дисперсностью 10—20 мкм, титана марки ПТЭМ-1 дисперсностью 20 мкм и алюминия марки ПА-4 дисперсностью 30—40 мкм.

Механоактивацию исходных порошков в усовершенствованной вибрационной мельнице оригинальной конструкции (рис. 1) проводили в течение 15 и 30 мин при максимальной скорости вращения вала.

Результаты и их обсуждение

С целью определения возможности повышения реакционной способности порошковой смеси исследовали влияние режимов и времени совместной механоактивации смеси состава Cu—1% Ti—1% Al на технологические характеристики получаемых порошков, их морфологию и удельную поверхность, изменение фазового состава смеси, распределение алюминия и титана в спеченном материале, усадку при спекании. Рентгенофазовый анализ полученных порошков проводили на дифрактометре ДРОН с использованием CuK_α -излучения, морфологию поверхности и распределение компонентов в механоактивированных частицах изучали

Рис. 1. Схема вибрационной мельницы: 1 — рама; 2 — упругая опора; 3 — помольная камера; 4, 5 — эксцентриковое кольцо; 6 — подшипник; 7 — внешнее кольцо; 8 — штанга; 9, 10 — передний и задний фланцы; 11 — упругая подвеска.



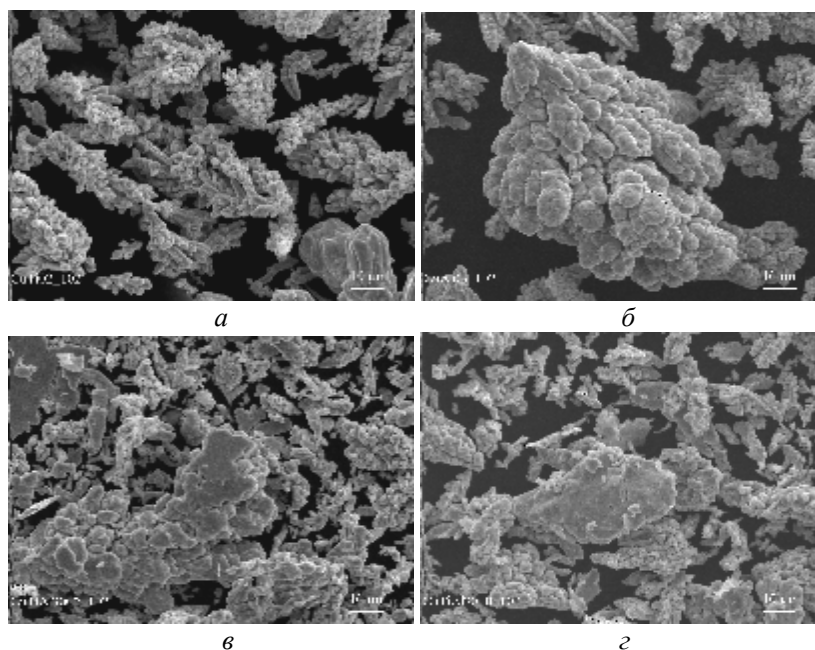


Рис. 2. Морфология поверхности смеси порошков до (*а, б*) и после механоактивации в течение 15 (*в*) и 30 мин (*г*).

на оптическом растровом электронном микроскопе марки Superprobe-733 фирмы "JEOL". Морфология поверхности исходных и механоактивированных порошков приведена на рис. 2.

Электронно-микроскопическое исследование морфологических превращений в процессе совместной механоактивации порошков состава Cu—1% Ti—1% Al показало, что в начальный момент (в пределах до 15 мин) происходит разрушение агломератов порошка меди (рис. 2, *а*) и алюминия (рис. 2, *б*) и их наклеп (рис. 2, *в*). Это приводит к увеличению полной удельной поверхности порошков. Одновременно происходит распределение и контактирование порошков между собой. При дальнейшем увеличении времени механоактивации (до 30 мин) (рис. 2, *г*) наблюдается дробление конгломератов исходных порошков меди и алюминия дисперсными "жесткими" частицами титана, возрастают площадь их контакта и концентрация неравновесных дефектов на вновь образуемой поверхности.

По данным рентгенофазового анализа исходной и механоактивированной смесей порошков, проведенного на дифрактометре ДРОН с использованием CuK_α -излучения, в результате механоактивации образуется твердый раствор на основе меди. При сравнении параметров решеток и характера дифракционных отражений установлено, что вследствие механоактивации в течение 30 мин период кристаллической решетки меди увеличивается с 0,3609 до 0,3626 нм. Средний размер частиц составляет 10 мкм после механоактивации в течение 15 мин и менее 5 мкм — после 30 мин.

На рис. 3 представлены результаты исследования прессуемости механоактивированного порошка Cu—Ti—Al. Поскольку относительная пористость при давлении прессования 700 МПа и усилии выталкивания

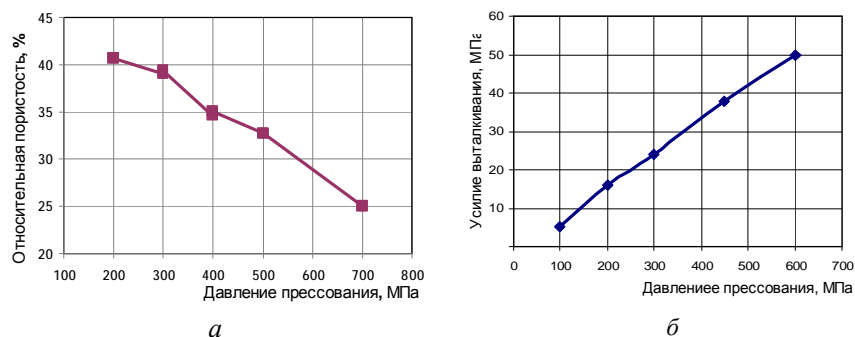


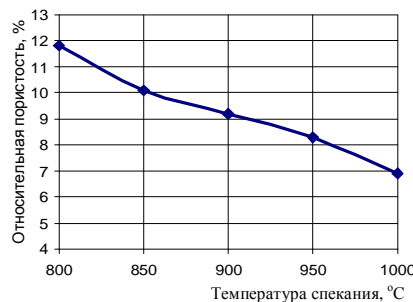
Рис. 3. Зависимости относительной пористости образцов (а) и усилия выталкивания (б) от давления прессования.

достаточно высоки, опытные образцы получали двойным прессованием и спеканием. Образцы прессовали при давлении 200 МПа, спекали в водороде при температуре 800 °С в течение одного часа и допрессовывали при 700 МПа. Изменение относительной пористости образцов из механоактивированного порошка в зависимости от температуры спекания в вакууме в диапазоне 850—1000 °С в течение 1 ч представлено на рис. 4. Как видно на рисунке, выбранная технологическая схема позволяет получить образцы с относительной пористостью до 6%.

Распределение компонентов в спеченных образцах, полученных на основе механоактивированных порошков, изучали на оптическом растровом электронном микроскопе Superprobe-733 фирмы "JEOL" (рис. 5). Полученные результаты свидетельствуют о том, что алюминий (рис. 5, б) равномерно распределяется в медной матрице, в отличие от титана (рис. 5, а). Проведение реакции взаимодействия в системе Cu—Al—Ti—O в равновесных условиях должно сопровождаться образованием оксида алюминия Al_2O_3 , как наиболее термодинамически стойкого соединения (энергия Гиббса 1582,0 кДж/моль). Процесс механоактивации является неравновесным, поэтому в результате из всех термодинамически возможных в первую очередь реализуется реакция, имеющая наибольшую скорость [11, 12]. Частицы алюминия в системе Cu—Al—Ti—O подвергаются кислородной и нитридной пассивации, а частицы титана выступают в качестве гетера, образуя при 25 °С оксиды и субоксиды — дискретные соединения гомологического ряда Ti_nO_{2n-1} ($n = 4—10$) (фазы Магнелли). В таблице приведены термодинамические свойства этих соединений [13, 14]. Как следует из таблицы, образование оксидов титана, энергия Гиббса которых выше 1582 кДж/моль, является термодинамически более выгодным, чем образование оксида алюминия.

Таким образом, в результате прессования и спекания образцов из порошков, полученных в условиях

Рис. 4. Изменение относительной пористости образцов, спеченных 1 ч в вакууме при разной температуре.



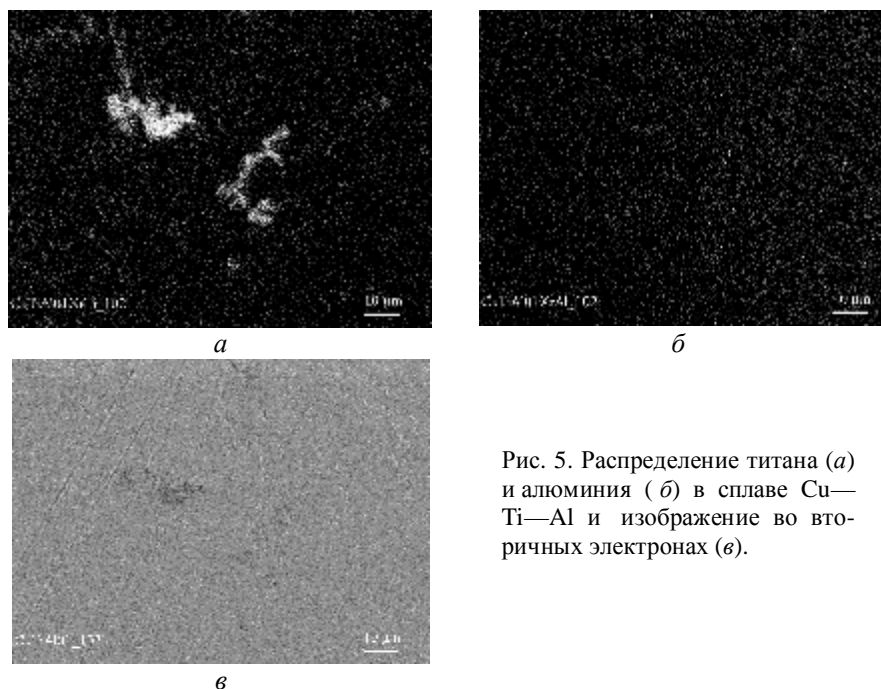


Рис. 5. Распределение титана (а) и алюминия (б) в сплаве Cu—Ti—Al и изображение во вторичных электронах (в).

Энергия Гиббса образования оксидов титана из элементов при температуре 25 °С

Соединение	Степень окисленности титана	Энергия Гиббса $-\Delta_f G^0_{298}$			Погрешность прогнозирования по формуле (8) [13], кДж/г-ат. О
		Расчет по формуле (8) [13]		Экспериментальные данные	
		кДж/г-ат. О	кДж/моль		
Ti ₆ O	0,167	567,5	567,5	—	—
Ti ₃ O	0,333	556,3	556,3	—	—
Ti ₂ O	0,5	545,2	542,5	—	—
TiO	1,0	511,8	511,8	495,2 ± 20,9	±16,6
Ti ₂ O ₃	1,5	478,4	1435,3	1435,3 ± 4,2	±0
Ti ₃ O ₅	1,67	467,3	2336,5	2318,4 ± 12,5	±3,6
Ti ₄ O ₇	1,75	461,7	3332,2	3313 ± 5,5	±2,7
Ti ₅ O ₉	1,80	458,4	4125,6	4106 ± 5,5	±2,1
Ti ₆ O ₁₁	1,83	456,2	5017,9	4998,3 ± 6,3	±1,8
Ti ₇ O ₁₃	1,857	454,6	5909,5	5889,1 ± 6,7	±1,6
Ti ₈ O ₁₅	1,875	453,4	6800,9	6779,6 ± 7,5	±1,4
Ti ₉ O ₁₇	1,889	452,5	7691,8	7669,2 ± 7,5	±1,3
Ti ₁₀ O ₁₉	1,90	451,7	8582,7	8558 ± 8,0	±1,25
TiO ₂	2,00	445,1	890,1	890,1 ± 1,25	±0

механоактивации, образуется твердый раствор алюминия в меди с включениями оксидов титана.

Выводы

В процессе совместной механоактивации в вибрационной мельнице оригинальной конструкции получены порошки на основе сплава Cu—Ti—Al. Установлено, что при механоактивации порошков происходит дробление конгломератов исходных порошков меди и алюминия дисперсными "жесткими" частицами титана, увеличиваются площадь их контакта и концентрация неравновесных дефектов на вновь образуемой поверхности, а также реакционная способность шихты.

Исследованы условия спекания образцов, полученных по технологической схеме, которая включает прессование при давлении 200 МПа, спекание в водороде при температуре 800 °С в течение одного часа, допрессовку при 700 МПа и окончательное спекание. Показано, что выбранная технологическая схема позволяет получить образцы с относительной пористостью до 6%. В результате спекания образуется твердый раствор на основе меди с включениями оксидов титана.

1. <http://k-svarka.com/content/vliianiie-lieghiruiushchikh-eliementov-na-svoistva-miednykh-splavov-ispol-zuiemykh-dlia-eli>.
2. *Слиозберг С. К.* Электроды для контактной сварки / С. К. Слиозберг, П. Л. Чулошников. — Л. : Машиностроение, 1972. — 96 с.
3. *Николаев А. К.* Сплавы для электродов контактной сварки / А. К. Николаев, В. М. Розенберг. — М. : Metallurgiya, 1978. — 96 с.
4. *Тихий Г. А.* Исследование псевдосплава системы Mo—Cu, полученного из механоактивированной шихты / [Г. А. Тихий, Н. И. Качалин, В. П. Белова, В. И. Никитин] // *Металловедение и термическая обработка металлов.* — 2007. — № 9. — С. 25—29.
5. *Чердынцев В. В.* Закономерности и движущие силы формирования квазикристаллической фазы в Al—Cu—Fe порошках после механоактивации / [В. В. Чердынцев, С. Д. Калошкин, И. А. Томилин, Дж. Принципи] // *Физика металлов и металловедение.* — 2008. — **105**, № 6. — С. 647—658.
6. *Попов В. А.* Формирование нанодисперсной металломатричной структуры при совместной высокоэнергетической механоактивации порошков сплавов на основе алюминия с карбидом кремния / В. А. Попов, В. В. Чердынцев // Там же. — 2009. — **107**, № 1. — С. 50—57.
7. *Ломаева С. Ф.* Структурно-фазовые превращения, термическая стабильность, магнитные и коррозионные свойства нанокристаллических систем на основе железа, полученных механоактивацией в органических средах // Там же. — 2007. — **104**, № 4. — С. 403—422.
8. *Чердынцев В. В.* Особенности кинетики фазовых и структурных превращений в двойных системах на основе железа при механическом сплавлении / В. В. Чердынцев, С. Д. Калошкин // Там же. — 2010. — **109**, № 5. — С. 529—541.
9. *Пат. 73906 Украины.* Вибрационная мельница / С. Л. Букин, А. Г. Машинченко // Бюл. — 2005. — № 5.
10. *Пат. 50786 України.* Вібраційний млин / [В. М. Коваль, Г. А. Баглюк, В. Я. Куровский и др.]. — Опубл. 25.06.10, Бюл. № 12.
11. *Эванс Ю. Р.* Коррозия и окисление металлов / Пер. с англ. — М. : Машгиз, 1962. — 560 с.
12. *Кубашевский О.* Окисление металлов и сплавов / О. Кубашевский, Б. Гопкинс. — М. : Metallurgiya, 1965. — 428 с.
13. <http://oldvak.ed.gov.ru/common/img/uploaded/files/vak/announcements/himich/04-08-2008/TurinAG.pdf>

14. Тюрин А. Г. Термодинамика химической и электрохимической устойчивости сплавов: Автореф. дис. ... д-ра хим. наук. — Челябинск, 2008. — 40 с.

Дослідження умов спікання механоактивованих порошків на основі міді

О. В. Власова, Г. А. Баглюк

Досліджено вплив умов спікання механоактивованих в високоенергетичному млині порошків на основі сплаву Cu—Ti—Al на їх технологічні властивості і морфологію. Показано, що технологічна схема, яка включає пресування при 200 МПа, спікання у водні при температурі 800 °С 1 год, допресовку при 700 МПа і спікання при 950 °С, дозволяє отримати зразки з відносною пористістю до 6%. В результаті спікання утворюється твердий розчин на основі міді з включеннями оксидів титану.

Ключові слова: порошки, механоактивація, спікання, мідь, алюміній, титан.

Study sintering conditions of mechanically activated powders based on copper

O. V. Vlasova, G. A. Baglyuk

Studied the effect of sintering conditions mechanically activated in a high energy mill based powder alloy Cu—Ti—Al on the technological properties and morphology of the powders. It is shown that the process scheme which includes: pressing at 200 MPa and sintered in hydrogen at a temperature of 800 °C 1 h, pressing at 700 MPa and sintering at 950 °C, allows to obtain samples having a relative porosity of up to 6%. As a result of sintering the solid solution based on copper with titanium oxides.

Keywords: powders, mechanical activation, sintering, copper, aluminum, titanium.