

© В.Є. Гончаров, З.П. Шевякова, А.В. Пупов,
Г.М. Каленська, 2009

УДК 51:551.734 (477.5)

*Український державний геологорозвідувальний інститут
Чернігівське відділення, м. Чернігів*

ІНФОРМАЦІЙНИЙ АНАЛІЗ В СТРАТИГРАФІЇ

Викладення матеріалу слід почати з наступних вихідних положень: “Формальные и содержательные аспекты стратиграфии нуждаются в дальнейшей разработке, причём только первые подлежат регламентации в стратиграфических кодексах, решение содержательных проблем в конечном счёте сводится к взвешиванию стратиграфических признаков. Поскольку их вес устанавливается в зависимости от ситуации, а не априорно, регламентация решения содержательных вопросов принципиально неосуществима. Предпринимаемые в этом направлении попытки бесполезны и вредны.

Стратиграфическая литература изобилует теоретическими ошибками, многие из которых являются собственно стратиграфическими, а остальные – общими с другими дисциплинами. Искоренение этих ошибок – насущная задача стратиграфии” [1, с. 119].

Немає необхідності наводити інші подібні висловлювання. Стає зрозумілим, що стратиграфія вже не в змозі власними методами вирішити свої проблеми, від яких безпосередньо залежить і успішність проведення ГРР. Навпаки, інформатика вже використовує порівняно недавно започаткований інформаційний аналіз в геології, який, за умови відповідного спрямування, безсумнівно, дозволить вирішити і проблеми стратиграфії. Нагадаємо, що під інформаційним аналізом “понимается исследование состава, свойств и особенностей геологической информации, зафиксированной в различных геологических документах или участвующей в решении геологических задач” [2, с. 5].

Розгляд завдань і можливостей інформаційного аналізу слід розпочати з короткого огляду основних положень, які постійно використовуються, мають різне тлумачення, а тому потребують постійного уточнення.

Аналіз і використання наявної інформації, фактично, стали одними з головних питань на сучасному рівні розвитку наукових знань. В практиці проведення геологічних досліджень також намітилось декілька шляхів її вивчення. “К ним относятся собственно знание; язык на котором записывается это знание; документы, в которых зафиксировано знание; задачи, для

решения которых привлекается знание и которые сами являются источником получения знания.

В соответствии с первым аспектом в задачу информационного анализа входит: изучение состава и структуры знания, способы его классификации по категориям и уровням, принадлежности к различным геологическим объектам, объективности и достоверности и другим свойствам; разработка способов оптимального представления знания в качестве информационного обеспечения для различных информационных систем; изучение существующих документов по составу заключённого в них знания в зависимости от формы и вида документов; изучение и выявление типовых структур текстов для различных видов документов; построение информационных моделей документов; разработка оптимальных вариантов представления информации в документах.

В задачу изучения геологического языка при информационном анализе входит: рассмотрение особенностей геологического языка на всех его уровнях с целью использования этих данных для автоматизированной обработки текстов на естественном языке; изучение соотношений языковых единиц с системой понятий с целью приведения их во взаимное соответствие для построения семантических полей и терминосистем; разработка вопросов, связанных с лингвистическим обеспечением автоматизированных систем в геологии, в том числе различных информационных языков.

Изучение геологической информации должно быть согласовано с конкретными геологическими задачами. С этой целью при информационном анализе должны рассматриваться: алгоритмы и способы доказательства и формы умозаключений, используемые в геологии; способы построения информационных моделей геологических задач” [2, с. 5–6].

Також було визначено, що інформаційний аналіз суттєво відрізняється від різноманітних форм геологічного аналізу, до яких належать тектонічний, структурний, морфологічний, фаціальний, формаційний та інші. На основі твердження про те, що в інформаційному аналізі вивчаються не матеріальні об’єкти, а інформація про них, були сформульовані перші завдання інформаційного аналізу: визначення категоріальної належності понять про геологічні об’єкти; точність визначення понять (наявність, відсутність, суперечливість, однозначність, неоднозначність); наявність чи відсутність множини геологічних об’єктів; основні властивості, принципи і опис геологічних об’єктів; опис ступеня формалізації процедури, за якою можна ідентифікувати геологічний об’єкт.

До цього переліку можна додати вивчення якісних критеріїв будь-якої інформації, таких як “цільове призначення, цінність, надійність, достовірність, повнота, а також швидкодійність, періодичність, детерміні-

стичний характер, дискретність, безперервність, спосіб і форма пізнання” [3, с. 63].

Вважається, що навіть просте вивчення інформації за вказаними критеріями дозволяє вирішувати питання щодо можливості її використання, як для кондиційного проведення геологічних досліджень, так і для автоматизованої обробки. На жаль, до останнього часу невідомо, за якими правилами проходить вивчення і використання геологічної інформації. Дуже часто з'ясовується, що під час проведення ГРР виникають ситуації, коли інформація про об'єкти дослідження взагалі відсутня або її недостатньо, система понять досить суперечлива, основні об'єкти виділені нечітко, завдання досліджень поставлені некоректно. Але навіть за таких умов існує необхідність проведення інформаційного аналізу, принципи проведення якого в геології вже розроблені:

1. “Решение многих геологических задач и ответы на большинство геологических вопросов уже сейчас можно найти в геологическом знании, если найти подходящие методы его анализа. В качестве таких методов, по-видимому, могут быть как собственные методы геологии, так и методы общенаучные, логические или привлечённые из других наук.”
2. “Любая информация, любое знание становится более понятным, если оно расклассифицировано в какую-то структуру, поскольку и сама наука представляет собой лишь систематизированное знание.”
3. “Признание необходимости и возможности перевода части интуитивного, неформализованного и образного геологического знания на более высокую степень познания – в логическую форму путём уточнения и экспликации его содержания.”

“Рассматривая методы информационного анализа, целесообразно, прежде всего, выделять методы формальные и содержательные. Формальные – это методы, которые могут выполняться по простым правилам или заранее составленным алгоритмам либо неспециалистом в данной области, либо автоматически. Формальные методы чаще всего сопутствуют содержательным. К содержательным методам относятся те, которые может выполнять лишь специалист в конкретной области знания. Это семантический анализ текста, различные процедуры идентификации объектов, классифицирование, сопоставление и т. д. Процесс алгоритмизации заключается в том, чтобы свести содержательные методы к формальным. Первым шагом на этом пути является любая систематизация или категоризация понятий (объектов) и структуризация задачи; второй шаг – уточнение понятий и перевод скрытого содержания в явную форму. Следующим шагом является алгоритмизация, т. е. составление точного описания, позволяющая перейти к решению задачи автоматическим способом.

В связи с этим можно заключить, что основным методом информационного анализа является в конечном счёте тест на автоматизацию, при котором осуществляется анализ способности информации к свёртыванию – представлению в более минимальном объёме без существенной потери содержания и к экспликации – представлению в более уточнённом и формализованном виде...

По своей сущности информационный анализ в некотором отношении, особенно в вопросах, связанных со знанием и языком, близок также к методологии, но имеет более целенаправленный характер...

В итоге можно заключить, что информационный анализ, по-видимому, должен связывать между собой геологические методологические исследования и геологическую информатику с её основной проблемой автоматизации. Очевидно, в этом и состоит его основное назначение” [2, с. 7–9].

Запропонована стаття присвячена саме розгляду першого напрямку вивчення інформації – аналізу наявного знання зі стратиграфії, яке представлено у вигляді міжнародної і регіональних стратиграфічних шкал (МСШ і РСШ) та різноманітних текстових документів, публікацій і монографій на цю тему. Наше завдання – представити знання зі стратиграфії таким чином, щоби будь-який дослідник, незнайомий з тонкощами проведення подібних досліджень, міг працювати з такою інформацією. Для цього, насамперед, необхідно більш детально зупинитися на тому, як саме, за якими ознаками розрізняються інформаційні і спеціальні дослідження, бо загалом в них використовується однакова інформація для побудови об’єктів дослідження.

Відомо, що знання в певній області проведення досліджень представляє собою сукупність відомостей, накопичених у різноманітних документах, які ні перелічити, ні описати практично неможливо. Роки проведення інформатизації наукових знань показали, що дієві кроки до її згортання і представлення в меншому об’ємі без суттєвої втрати змісту не можливі. Інформатика лише запропонувала замінити звичні для людини носії інформації – книги, на комп’ютерні носії інформації, в яких вона, фактично, зберігається в повному (первинному) вигляді. І це стосується усіх без винятку наук. Тому дослідники змушені старим, відпрацьованим століттями способом, шукати нове знання в наявних носіях інформації. Безперечно, пошук і отримання інформації значно спрощено, але цінність паперових носіїв для проведення досліджень ще не відпала. Загалом цей процес не можна назвати формалізацією наукових знань, бо користуючись наявними носіями інформації не фахівець зі спеціальної науки сьогодні не здатен ні визначити її проблеми, ні оцінити досягнутий рівень спеціальних знань. Тобто знаходить підтвердження думка про те, що формалізація будь-яких знань – область досліджень спеціалістів конкретної науки, а інформатика тільки

представляє ці знання в інформаційному просторі за допомогою наявних засобів формалізації. Принаймні після цього навіть неспеціаліст зможе виконувати необхідні йому операції з інформацією в певним чином організованому інформаційному просторі. Тому і вважається, що наука стає точною тільки у тому випадку, коли безпосередньо її дослідження досягли певного рівня формалізації спеціальних знань. Ніяка математика чи інші методи не зможуть насильно провести формалізацію спеціальних наукових знань. Тому перший крок до формалізації – пошук та визначення загального рівня досягнутої детальності систем і класифікацій, які вже створено в області спеціальних знань. Наступний крок – проведення формалізації спеціальних знань з використанням наявних методів та засобів.

Водночас, існує й інша проблема – яким чином і за якими правилами сьогодні необхідно представляти таку інформацію у формалізованому вигляді. Людство загалом вже визначило, що кінцевою метою формалізації знань спеціальної науки є її представлення у сучасних персональних обчислювальних машинах (ПЕОМ). Отже, що на відміну від попередньої математизації геологічних знань, на перший план виходять важливі завдання представлення інформації та спеціальних знань, їх аналіз за допомогою і з використанням можливостей ПЕОМ.

Розглянемо принципи формалізації стратиграфічних знань та їх аналіз на прикладі стратиграфічних схем девонських відкладів різних регіонів Східно-Європейської платформи та інших осадових басейнів, які вдалось віднайти і використати для проведення досліджень. При виконанні досліджень було враховано те, що стратиграфія, як і інші фундаментальні науки, зберігає певний рівень інертності та не дуже швидко змінює правила і підходи до проведення своїх досліджень. Відповідно, основні стратиграфічні документи (стратиграфічні та інші шкали, кореляційні схеми, каталоги та інші друковані документи) різних років зберігають свою актуальність до останнього часу. Принаймні це дозволяє сподіватись, що запропоновані в роботі нові інформаційні підходи до оцінки наявної стратиграфічної інформації, будуть відповідати сучасному стану знань спеціальної науки.

Згідно з методологічними положеннями, кондиційний інформаційний аналіз стратиграфічних знань можна провести тільки у випадку наявності відповідних класифікацій. Відомо, що класифікація виділених стратиграфічних об'єктів фактично тотожна МСШ і великій кількості РСШ, представлених у вигляді таблиць. У нашому випадку до уваги не беруться наявні класифікації, що їх використовують для вирішення спеціальних (внутрішніх) проблем стратиграфії виділення стратонів різних рівнів. Тобто, стратиграфія фактично пропонує для використання в практиці ГРР один основний кінцевий документ, представлений у вигляді стратиграфічних шкал (*і як*

вважається – класифікації – курсив наш), які відображають рівень і систематизацію спеціальної інформації. Наявність такої певним чином уніфікованої форми до останнього часу, на жаль, не сприяла активізації математичних досліджень у стратиграфії і навіть не спонукала до спроб представлення її в іншому вигляді. Отже, вважаючи доведеним, що класифікація стратиграфічних об'єктів існує і нема потреби створювати нову спеціальну класифікацію, визначимо правила формалізації стратиграфічних знань. Насамперед, очевидно, слід вивчити можливість представлення наявної класифікації в іншому – більш формалізованому (спрощеному) вигляді.

Зважаючи на те, що “геологическое знание можно представить как совокупность всех объектов, с которыми имеет дело геология, всех характеристик (свойств) этих объектов, а также всех видов отношений между объектами и их свойствами. Однако при этом существенным является способ разбиения, поскольку все геологические объекты увязаны между собой пространственно, а следовательно, в принципе всю фактографическую информацию можно привязать к небольшому числу объектов” [2, с. 43–44] спробуємо провести нове представлення і структурування наявної стратиграфічної інформації за допомогою декількох загальнонаукових інформаційних засобів.

До них належать, наприклад, рівні опису об'єктів. Число рівнів рахується від основного об'єкту, який у певному випадку прийнятий за вихідний. Розрізняють власний рівень опису об'єкту і рівень опису вище чи нижче нього. Це поняття використовують для побудови інформаційних моделей (класифікацій), воно показує кількість ієрархічних сходинок у моделі (класифікації). Важливим також є поняття про властивості об'єкту і середовища, в якому він перебуває. Тобто існує необхідність розподіляти властивості об'єкта і умови його утворення та знаходження. Ще одним з важливих понять є розподіл об'єктів за властивостями на абсолютні і відносні. Абсолютні властивості об'єктів – постійні властивості, а відносні – властивості по відношенню до якого-небудь конкретного аналізу.

Навіть з першого погляду видно, що сучасна стратиграфічна шкала може бути представлена у новому вигляді. Для підтвердження такої точки зору було проведено кодування стратонів, представлених у МСШ і РСШ Дніпровсько-Донецької западини (ДДЗ), хоча для створення інформаційних моделей об'єктів в інформатиці така процедура вважається не обов'язковою [2]. Кодифікація стратонів проведена, насамперед, задля доведення очевидності того, що стратиграфічні знання вже системно представлені в МСШ і РСШ. Також встановлено, що в межах окремого, порівняно добре вивченого регіону, уніфікація і систематизація стратиграфічних знань значно детальніша за представлену у МСШ. Це дозволяє підвищити наявний

рівень детальності МСШ до рівня виділення стратиграфічного горизонту (надгоризонту) за рахунок включення стратонів регіональної шкали ДДЗ в міжнародну. В результаті до використання була запропонована нова кодифікована регіональна стратиграфічна шкала ДДЗ (Л.П. Кононенко, В.Є. Гончаров, Г.М. Каленська, 2008). Отже і в стратиграфії, навіть при проведенні такої порівняно простої операції, як кодування, знайшла підтвердження думка про те, що під “информационной моделью объекта понимается формализованное представление совокупности характеристик объекта, систематизированных и увязанных по виду и уровню” [2, с. 46].

Далі необхідно визначити, яку інформаційну модель слід будувати: *абстрактну* – модель понять, чи *конкретну* – модель об'єктів. У нашому випадку проведена кодифікація дозволяє стверджувати, що визначені необхідні передумови створення абстрактної стратиграфічної моделі ДДЗ до рівня виділення стратиграфічного горизонту включно. При цьому слід пам'ятати, що “абстрактные модели должны служить эталонами, с которыми сравниваются конкретные объекты, входящие в объём (экстенционал) данного понятия. Функции абстрактных моделей заключаются в уточнении понятия и экспликации его содержания; унификации описаний объектов; идентификации объектов; определения формы представления знаний в банке данных” [2, с. 46].

Переходячи до виконання побудов зазначимо, що форма представлення інформаційних об'єктів може бути графічна, таблична чи аналітична. Якщо одразу приступити до розгляду найсучаснішої форми представлення стратиграфічних об'єктів – аналітичної, то кодифікація доводить, що в майбутньому існує ймовірність побудови аналітичної моделі стратиграфічних об'єктів (у вигляді формули). Можливо й буде досягнута значна точність такого моделювання, але сьогодні для цього необхідно розробити і ввести в дослідження нові математично точні параметри розподілу й опису природних стратиграфічних об'єктів. Разом з тим, як показала практика математизації геологічних знань, цей шлях не ефективний. Стратиграфічні об'єкти і так вже розподілені засобами спеціальної науки, а їх аналітичне представлення аж ніяк не схоже на спрощену форму представлення в ЕОМ. Таблична форма представлення стратиграфічних об'єктів також вже існує у вигляді стратиграфічних схем, які, на жаль, не забезпечують єдність стратифікації усього розрізу і вирішення проблем стратиграфії. Тому на сьогодні залишається єдиний шлях представлення стратиграфічної інформації – графічна форма.

Графічна інформаційна модель може представлятись у вигляді деревоподібного ієрархічного графу, сіткової структури чи фрейма. Найпростішим варіантом у даному випадку є представлення стратиграфічної інфор-

мації у вигляді графу. Вже існують графові моделі загального визначення мінералу, гірської породи, геологічної формації, цикліту [2, с. 47–49]. Тому створення графової моделі стратонів не викликає ніяких труднощів. У цій структурі вузлами є поняття про стратиграфічні одиниці – стратони, а дуги визначають зв'язок між ними. Представлення стратиграфічної шкали верхнього девону ДДЗ у вигляді графу робить не тільки видимим, а й очевидним, що стратони однозначно виділяються включно до стратиграфічного горизонту РСШ (рис. 1). Тепер треба довести, що такий інформаційний підхід до вивчення стратиграфічної інформації є універсальним. Безперечно, тільки аналіз наявних стратиграфічних схем будь-яких осадових басейнів дозволить зробити таку оцінку. Зрозуміло, що було розглянуто тільки ті схеми, в яких стратони, що виділяються, детальніші за ярус МСШ.

Однією з таких стратиграфічних схем, які пропонуються до розгляду, є кореляційна схема стратиграфічних підрозділів утворень західної частини Східно-Європейської платформи (СЄП) В.К. Голубцова [4, с. 50–55]. Високопрофесійність і актуальність виділення і кореляції, як вважається, однакових за рівнем стратиграфічних об'єктів регіональних стратиграфічних підрозділів Східно-Європейської платформи, Білорусії, Прибалтики, Західної України, не викликає ніяких зауважень. Тільки дуже прикро, що автори до цієї кореляційної схеми не залучили стратиграфічну схему будови сусіднього з Білорусією осадового басейну – ДДЗ.

Зі схеми, яка розглядається, для виконання побудов графів залучено інформацію тільки про кореляційні відношення стратиграфічних підрозділів девонських відкладів цих регіонів, бо вони тією чи іншою мірою приймають участь у будові осадових басейнів на всій території СЄП (рис. 2). Графове представлення наявної стратиграфічної інформації охоплює весь інтервал вибраного стратиграфічного підрозділу (девону), але в статті наводиться лише графова модель стратиграфічних підрозділів верхнього девону. Це вимушене обмеження пояснюється виключно обмеженням друкованого представлення інформації (рис. 3). Виконані побудови доводять, що і у даному випадку стратиграфічна інформація, взята з регіональних стратиграфічних шкал, без значних ускладнень може бути представлена у графовому вигляді.

Аналогічно було побудовано граф стратиграфічної моделі девону півдня Західного Сибіру (Елкін Е.А., 1971). На рис. 4 представлені фрагмент стратиграфічної моделі девону і відповідний їй граф [5]. З цієї ж точки зору розглядалась стратиграфічна схема девону Платформної Башкирії (за Ю.А. Орловим, 1979) [6], що дозволило остаточно впевнитись, що графове представлення стратиграфічної інформації є універсальною процедурою, за іншими ніж стратиграфічні схеми, більш формалізованими правилами (рис. 5). Звідси й випливає необхідність доведення того, що нові графові

| Лівий ступінь стратиграфічної шкали | Рівень стратиграфічної шкали | Регіональні назви |
|-------------------------------------|------------------------------|------------------------------------|
| 3.1.4 | 3.1.4 | Девонська Д |
| 3.1.4.3 | 3.1.4.3 | Середній D ₃ |
| 3.1.4.3.2 | 3.1.4.3.2 | Фаменський D ₃ |
| 3.1.4.3.2.1 | 3.1.4.3.2.1 | Середній Фаменський D ₃ |
| 3.1.4.3.2.1.1 | 3.1.4.3.2.1.1 | Львівський |
| 3.1.4.3.2.1.2 | 3.1.4.3.2.1.2 | Селецький |
| 3.1.4.3.2.1.3 | 3.1.4.3.2.1.3 | Заріцький |
| 3.1.4.3.2.1.4 | 3.1.4.3.2.1.4 | Львівський |
| 3.1.4.3.2.1.5 | 3.1.4.3.2.1.5 | Львівський |
| 3.1.4.3.2.1.6 | 3.1.4.3.2.1.6 | Львівський |
| 3.1.4.3.2.1.7 | 3.1.4.3.2.1.7 | Львівський |
| 3.1.4.3.2.1.8 | 3.1.4.3.2.1.8 | Львівський |
| 3.1.4.3.2.1.9 | 3.1.4.3.2.1.9 | Львівський |
| 3.1.4.3.2.1.10 | 3.1.4.3.2.1.10 | Львівський |
| 3.1.4.3.2.1.11 | 3.1.4.3.2.1.11 | Львівський |
| 3.1.4.3.2.1.12 | 3.1.4.3.2.1.12 | Львівський |
| 3.1.4.3.2.1.13 | 3.1.4.3.2.1.13 | Львівський |
| 3.1.4.3.2.1.14 | 3.1.4.3.2.1.14 | Львівський |
| 3.1.4.3.2.1.15 | 3.1.4.3.2.1.15 | Львівський |
| 3.1.4.3.2.1.16 | 3.1.4.3.2.1.16 | Львівський |
| 3.1.4.3.2.1.17 | 3.1.4.3.2.1.17 | Львівський |
| 3.1.4.3.2.1.18 | 3.1.4.3.2.1.18 | Львівський |
| 3.1.4.3.2.1.19 | 3.1.4.3.2.1.19 | Львівський |
| 3.1.4.3.2.1.20 | 3.1.4.3.2.1.20 | Львівський |
| 3.1.4.3.2.1.21 | 3.1.4.3.2.1.21 | Львівський |
| 3.1.4.3.2.1.22 | 3.1.4.3.2.1.22 | Львівський |
| 3.1.4.3.2.1.23 | 3.1.4.3.2.1.23 | Львівський |
| 3.1.4.3.2.1.24 | 3.1.4.3.2.1.24 | Львівський |
| 3.1.4.3.2.1.25 | 3.1.4.3.2.1.25 | Львівський |
| 3.1.4.3.2.1.26 | 3.1.4.3.2.1.26 | Львівський |
| 3.1.4.3.2.1.27 | 3.1.4.3.2.1.27 | Львівський |
| 3.1.4.3.2.1.28 | 3.1.4.3.2.1.28 | Львівський |
| 3.1.4.3.2.1.29 | 3.1.4.3.2.1.29 | Львівський |
| 3.1.4.3.2.1.30 | 3.1.4.3.2.1.30 | Львівський |
| 3.1.4.3.2.1.31 | 3.1.4.3.2.1.31 | Львівський |
| 3.1.4.3.2.1.32 | 3.1.4.3.2.1.32 | Львівський |
| 3.1.4.3.2.1.33 | 3.1.4.3.2.1.33 | Львівський |
| 3.1.4.3.2.1.34 | 3.1.4.3.2.1.34 | Львівський |
| 3.1.4.3.2.1.35 | 3.1.4.3.2.1.35 | Львівський |
| 3.1.4.3.2.1.36 | 3.1.4.3.2.1.36 | Львівський |
| 3.1.4.3.2.1.37 | 3.1.4.3.2.1.37 | Львівський |
| 3.1.4.3.2.1.38 | 3.1.4.3.2.1.38 | Львівський |
| 3.1.4.3.2.1.39 | 3.1.4.3.2.1.39 | Львівський |
| 3.1.4.3.2.1.40 | 3.1.4.3.2.1.40 | Львівський |
| 3.1.4.3.2.1.41 | 3.1.4.3.2.1.41 | Львівський |
| 3.1.4.3.2.1.42 | 3.1.4.3.2.1.42 | Львівський |
| 3.1.4.3.2.1.43 | 3.1.4.3.2.1.43 | Львівський |
| 3.1.4.3.2.1.44 | 3.1.4.3.2.1.44 | Львівський |
| 3.1.4.3.2.1.45 | 3.1.4.3.2.1.45 | Львівський |
| 3.1.4.3.2.1.46 | 3.1.4.3.2.1.46 | Львівський |
| 3.1.4.3.2.1.47 | 3.1.4.3.2.1.47 | Львівський |
| 3.1.4.3.2.1.48 | 3.1.4.3.2.1.48 | Львівський |
| 3.1.4.3.2.1.49 | 3.1.4.3.2.1.49 | Львівський |
| 3.1.4.3.2.1.50 | 3.1.4.3.2.1.50 | Львівський |
| 3.1.4.3.2.1.51 | 3.1.4.3.2.1.51 | Львівський |
| 3.1.4.3.2.1.52 | 3.1.4.3.2.1.52 | Львівський |
| 3.1.4.3.2.1.53 | 3.1.4.3.2.1.53 | Львівський |
| 3.1.4.3.2.1.54 | 3.1.4.3.2.1.54 | Львівський |
| 3.1.4.3.2.1.55 | 3.1.4.3.2.1.55 | Львівський |
| 3.1.4.3.2.1.56 | 3.1.4.3.2.1.56 | Львівський |
| 3.1.4.3.2.1.57 | 3.1.4.3.2.1.57 | Львівський |
| 3.1.4.3.2.1.58 | 3.1.4.3.2.1.58 | Львівський |
| 3.1.4.3.2.1.59 | 3.1.4.3.2.1.59 | Львівський |
| 3.1.4.3.2.1.60 | 3.1.4.3.2.1.60 | Львівський |
| 3.1.4.3.2.1.61 | 3.1.4.3.2.1.61 | Львівський |
| 3.1.4.3.2.1.62 | 3.1.4.3.2.1.62 | Львівський |
| 3.1.4.3.2.1.63 | 3.1.4.3.2.1.63 | Львівський |
| 3.1.4.3.2.1.64 | 3.1.4.3.2.1.64 | Львівський |
| 3.1.4.3.2.1.65 | 3.1.4.3.2.1.65 | Львівський |
| 3.1.4.3.2.1.66 | 3.1.4.3.2.1.66 | Львівський |
| 3.1.4.3.2.1.67 | 3.1.4.3.2.1.67 | Львівський |
| 3.1.4.3.2.1.68 | 3.1.4.3.2.1.68 | Львівський |
| 3.1.4.3.2.1.69 | 3.1.4.3.2.1.69 | Львівський |
| 3.1.4.3.2.1.70 | 3.1.4.3.2.1.70 | Львівський |
| 3.1.4.3.2.1.71 | 3.1.4.3.2.1.71 | Львівський |
| 3.1.4.3.2.1.72 | 3.1.4.3.2.1.72 | Львівський |
| 3.1.4.3.2.1.73 | 3.1.4.3.2.1.73 | Львівський |
| 3.1.4.3.2.1.74 | 3.1.4.3.2.1.74 | Львівський |
| 3.1.4.3.2.1.75 | 3.1.4.3.2.1.75 | Львівський |
| 3.1.4.3.2.1.76 | 3.1.4.3.2.1.76 | Львівський |
| 3.1.4.3.2.1.77 | 3.1.4.3.2.1.77 | Львівський |
| 3.1.4.3.2.1.78 | 3.1.4.3.2.1.78 | Львівський |
| 3.1.4.3.2.1.79 | 3.1.4.3.2.1.79 | Львівський |
| 3.1.4.3.2.1.80 | 3.1.4.3.2.1.80 | Львівський |
| 3.1.4.3.2.1.81 | 3.1.4.3.2.1.81 | Львівський |
| 3.1.4.3.2.1.82 | 3.1.4.3.2.1.82 | Львівський |
| 3.1.4.3.2.1.83 | 3.1.4.3.2.1.83 | Львівський |
| 3.1.4.3.2.1.84 | 3.1.4.3.2.1.84 | Львівський |
| 3.1.4.3.2.1.85 | 3.1.4.3.2.1.85 | Львівський |
| 3.1.4.3.2.1.86 | 3.1.4.3.2.1.86 | Львівський |
| 3.1.4.3.2.1.87 | 3.1.4.3.2.1.87 | Львівський |
| 3.1.4.3.2.1.88 | 3.1.4.3.2.1.88 | Львівський |
| 3.1.4.3.2.1.89 | 3.1.4.3.2.1.89 | Львівський |
| 3.1.4.3.2.1.90 | 3.1.4.3.2.1.90 | Львівський |
| 3.1.4.3.2.1.91 | 3.1.4.3.2.1.91 | Львівський |
| 3.1.4.3.2.1.92 | 3.1.4.3.2.1.92 | Львівський |
| 3.1.4.3.2.1.93 | 3.1.4.3.2.1.93 | Львівський |
| 3.1.4.3.2.1.94 | 3.1.4.3.2.1.94 | Львівський |
| 3.1.4.3.2.1.95 | 3.1.4.3.2.1.95 | Львівський |
| 3.1.4.3.2.1.96 | 3.1.4.3.2.1.96 | Львівський |
| 3.1.4.3.2.1.97 | 3.1.4.3.2.1.97 | Львівський |
| 3.1.4.3.2.1.98 | 3.1.4.3.2.1.98 | Львівський |
| 3.1.4.3.2.1.99 | 3.1.4.3.2.1.99 | Львівський |
| 3.1.4.3.2.1.100 | 3.1.4.3.2.1.100 | Львівський |

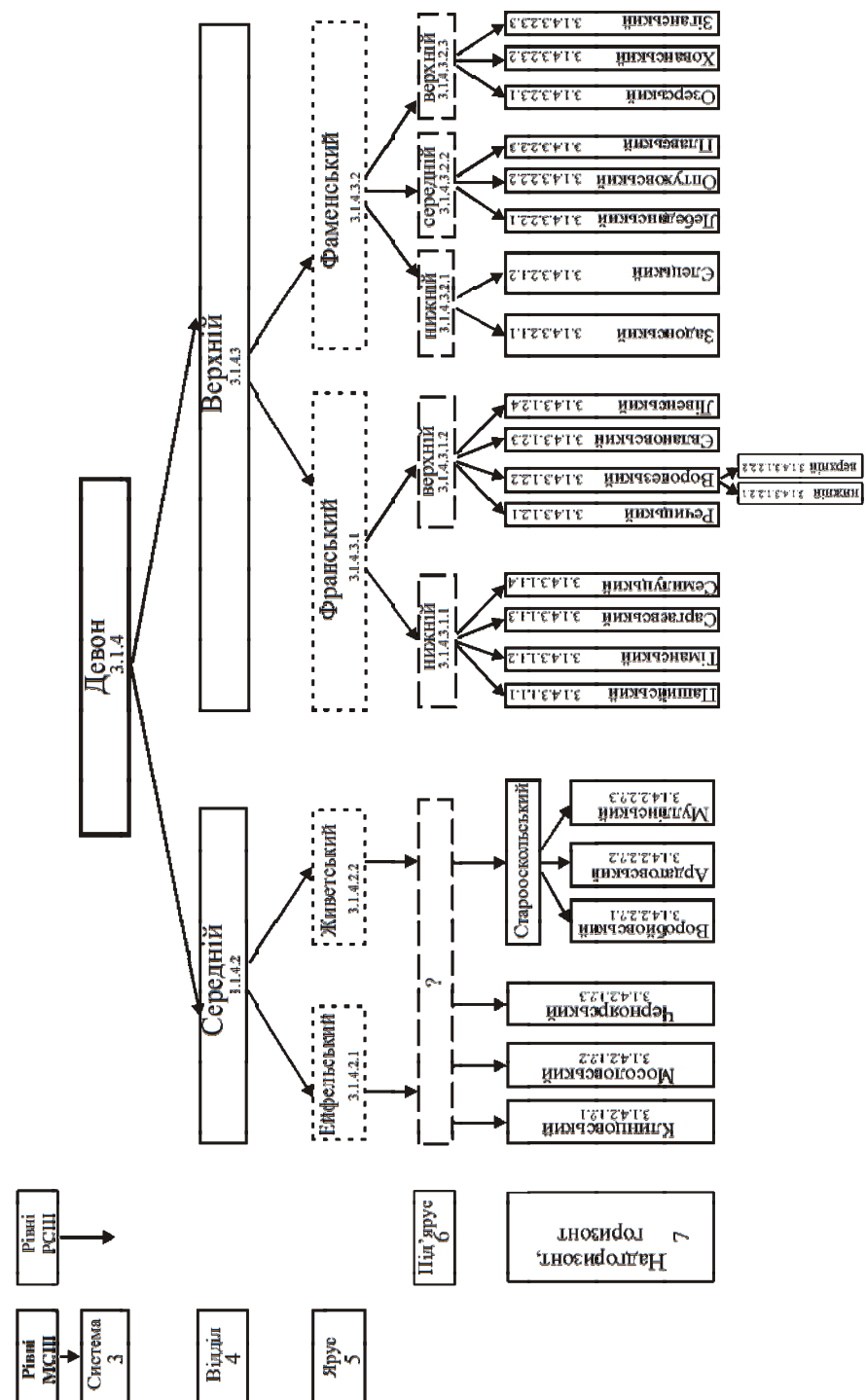


Рис. 1. Фрагмент стратиграфічної шкали девону ДДЗ та її графове представлення (склали В.Є. Гончаров, Г.М. Ка- леньська, 2008)

| Общая шкала | | | | Региональные стратиграфические подразделения ВЕП | Беларусь (Припятский прогиб, Брестская и Оршанская впадины, прилегающие районы Латвийской Жлобинской и Полесской седловин) | | Прибалтика (Балтийская синеклиза, преимущественно Калининградская обл. и Ю-З Литвы, т.е. территория БНО - Балтийской нефтеносной обл.) | | Западная Украина (Львовский прогиб и прилегающие районы Вольно-Подольской плиты) | | | | | |
|---------------|------------------|---------------|--------------------|--|--|-----------------------|--|-----------------|--|----------------------|---------------------|---------------|--------------|-------------------|
| Система | Отдел | Ярус | Подъярус | | Горизонт, надгоризонт | Горизонт, серия | Слои, свита пачка (п) | Горизонт, серия | Слои, свита | Серия | Горизонт, свита | | | |
| 1 | 2 | 3 | 4 | 5 | 6 | 7 | 8 | 9 | 10 | 11 | | | | |
| Д | Средний | Живетский | Ниж. (коми) | Тиманский | Ланский | Желонские | Швантойский (Г, С) | Аматский (Г, С) | Бодберезевская | Волочковецкая | | | | |
| | | | | Пашийский | | Убортские | | Гауйский (Г, С) | | Ивачевская | | | | |
| | | | | Муллинский | Полоцкий | Морочские | Буртнянский | Упнинкайская | | Буткунайская | Батятычская | | | |
| | | | | Ардатовский | | Столинские | | | | | Кукуляйская | Золотолипская | | |
| | | | | Воробьевский | | Горыньские | | | | | Аракютацкий | Пелчинская | | |
| | | | | Черноярский | | Костюковичский (Г, С) | | | | | Карнавская | Карнавские | Подлипская | |
| | | Мосоловский | Городокский (Г, С) | | Лядайская | Лейвуские | | | | | | | | |
| | | Клинцовский | Овейский (Г, С) | | | Вальские | | | | | | | | |
| | | Эйфельский | | Бийский | Адровский (Г, С) | | Пярнуский (Г, С) | | Лопушанская | Великомостовская | Баз.п. | | | |
| | | | | Койвенский | Витебский | Лепельские | Резекненский (Г, С) | Вешевильская | | 4 | Вистрянская | | | |
| | | | | Вязовский | | Обольские | | | | | | | | |
| | | | | Кемерский | | Древятские | | | | | | | | |
| | Пракский | | | | Хмелевский | Кобринская | Орховская | Гаргадайская | | Стонишкяйский (Г, С) | 4 | Пышковская | | |
| | | | | | Устечковский | | | | | | | | Дубицкая | Тильжеский (Г, С) |
| | | Иваневский | Домачевская | | Тиверская | | | | Устечковская | | | | | |
| | | Чортковский | | | | | | | | | | | Иваневская | Чортковская |
| | | Борщовский | Борщовская | | | | | | | | | | | |
| | | Верхний | | | Фамеский | | | | Верхний | | | | Зиганский | Полеский |
| | Хованский | | Боровские | Паплакская | | Западно-Бугская | | | | | | | | |
| | Озерский | | Ствижские | Летижская | | | | | | | | | | |
| | Плавский | | Стрешинский | Старобинские | | | Шкервельская | | | | | | | |
| | Оптуховский | | | Ореский | | | Любанские | Жагарская | | | | | | |
| | Лебедянский | | Шатилковские | | | | Шветеская | Терветская | | | | | | |
| | | | Найдовские | Мурская | | | | | | | | | | |
| Ср. (русский) | В. (донской) | | Средний | Елецкий | | Петриковские | | Курская | | Добротворовская | | | | |
| | | | | Задонский | | Дроздовские | | | | | Ионишский | Груджайская | | |
| | | | | | | Туровские | | | | | | Кузьяйская | | |
| | | | | Ливенский | | Кузьмичевские | | | | | Элейский | Шаудайская | Круойская | Буяновская |
| | | | | | | Чернинские | | | | | | Амутьский | | |
| | | Евлановский | | | | Сколординские | | | | | Стипинайский (Г, С) | Бауские | Клубнинская | |
| Анисимовские | Памушский (Г, С) | | Импульские | | | | | | | | | | | |
| Воронежский | | | Кустовницкие | Снежский | Катлещкая | Мелютинская | | | | | | | | |
| | Птичские | | Истраская | | | | Бурегские | | | | | | | |
| Речицкий | | Стреличевские | Даугавский | 3 | Ильменские | | | | | | | | | |
| | | Речицкая | | | | Татульская | 2 | Свинордские | | | | | | |
| Ср. (русский) | Ср. (русский) | Верхний | Семилуцкий | | Верховские | | 1 | Дубниковские | Золчевская | | | | | |
| | | | Саргавский | | Азерекские | | | | | 1 | Чудовские | | | |
| | | | | | Буйновичские | | | | | | | Суоская | Псковские | |
| | | | Моисеевские | | Сарьяньские | | | | | Ведричские | Купишкская | Ераская | Снеготорские | Ремезовская |
| | | | | | | | | | | | | | | |

Рис. 2. Фрагмент кореляції стратиграфічних підрозділів девонських утворень західної частини Східно-Європейської платформи (В.К. Голубцов, 1997)

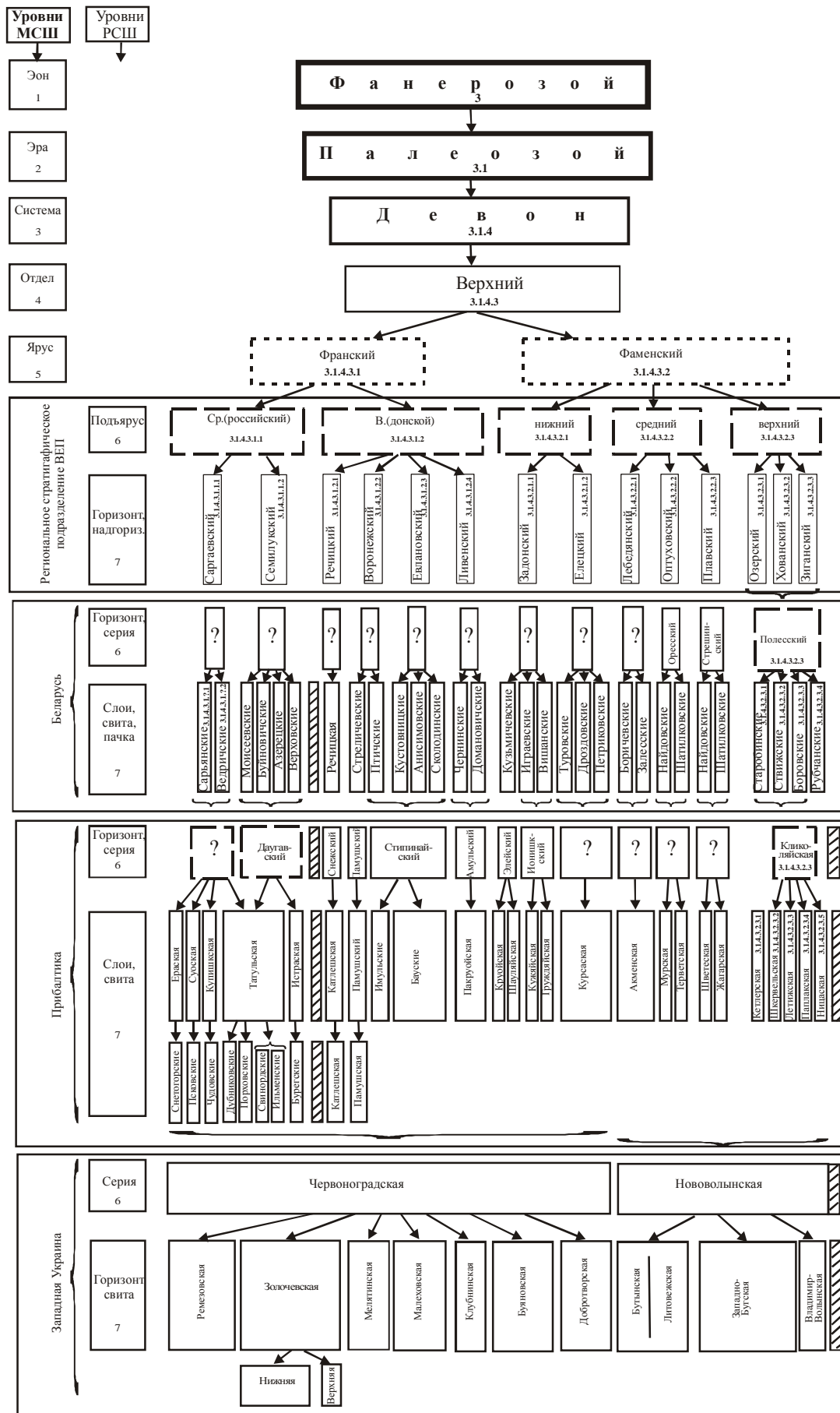


Рис. 3. Графові представлення стратиграфії відкладів верхнього девону Східно-Європейської платформи, Білорусії, Прибалтики і Західної України (В.Є. Гончаров, Г.М. Каленська, 2008)

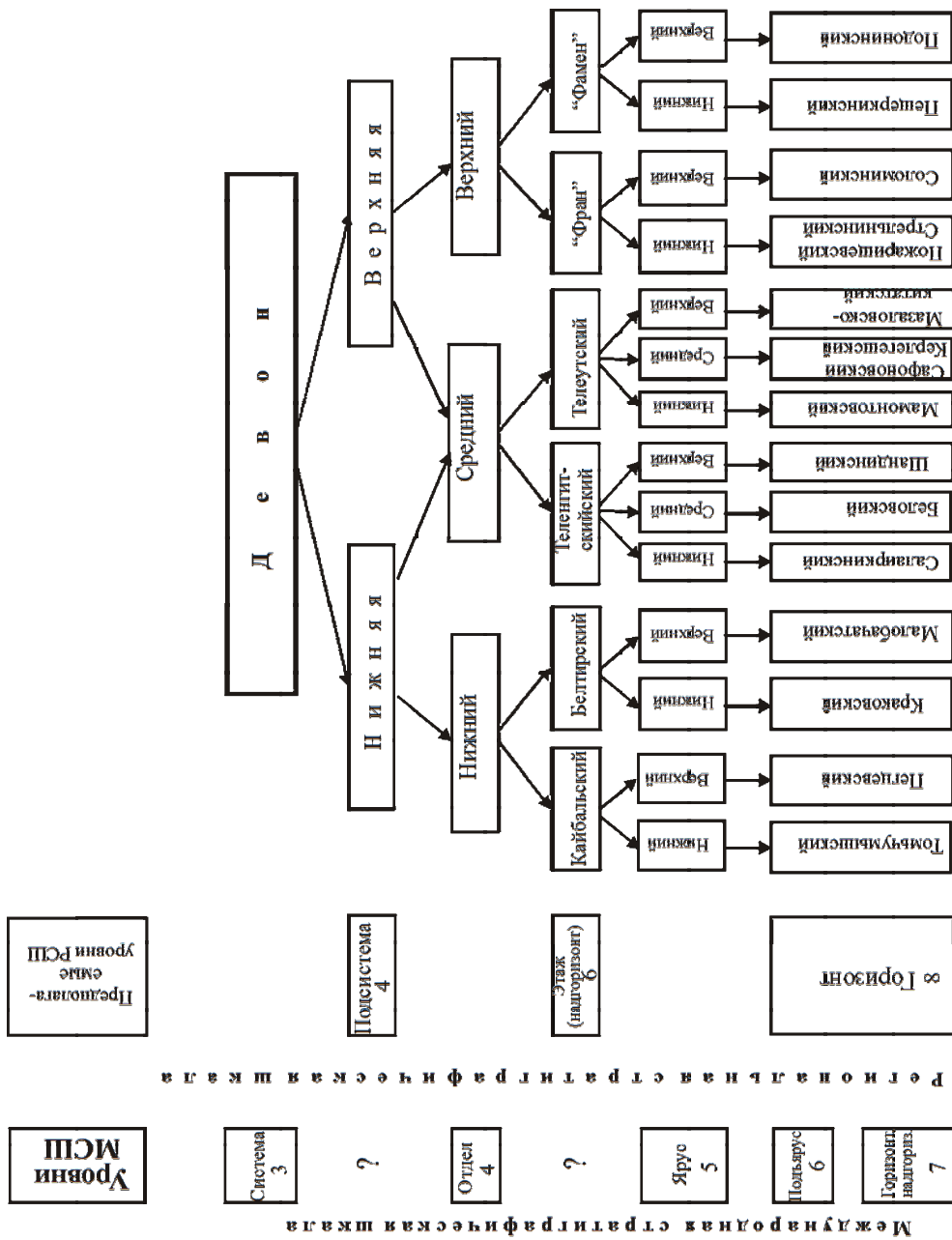


Рис. 4. Фрагмент стратиграфичної моделі девону півдня Західного Сибіру (Елкін Е.А., 1971 г.) та її представлення у вигляді графу (В.Є. Гончаров, Г.М. Каленська, 2008)

| Ярус | Отдел (этаж) | Система и подсистема | Отдел | Этаж (надгоризонт) | Ярус / горизонт |
|------------|--------------|----------------------|---------|--------------------|-------------------------------|
| Фаменский | Верхний | Верхняя | Верхняя | "Фамен" | Верхний / Половинский |
| | | | | | Нижний / Петеркинский |
| Франский | Верхний | Верхняя | Верхняя | "Фамен" | Верхний / Соломинский |
| | | | | | Нижний / Пожаричевский |
| Живетский | Верхний | Верхняя | Верхняя | "Фамен" | Верхний / Мазловско-Катавский |
| | | | | | Нижний / Стрельниковский |
| Эйфельский | Средний | Средняя | Средняя | Телеутский | Верхний / Мазловско-Катавский |
| | | | | | Средний / Сафоновский |
| Эмский | Средний | Средняя | Средняя | Телеутский | Средний / Керлежский |
| | | | | | Нижний / Мамонтовский |
| Пражский | Средний | Средняя | Средняя | Телеутский | Верхний / Шандицкий |
| | | | | | Средний / Беловский |
| Лохковский | Нижний | Нижняя | Нижняя | Телеутский | Нижний / Салаирский |
| | | | | | Верхний / Малобавалский |
| | Нижний | Нижняя | Нижняя | Белгирский | Нижний / Краковский |
| | | | | | Верхний / Петевский |
| | Нижний | Нижняя | Нижняя | Белгирский | Верхний / Краковский |
| | | | | | Нижний / Толькумшский |

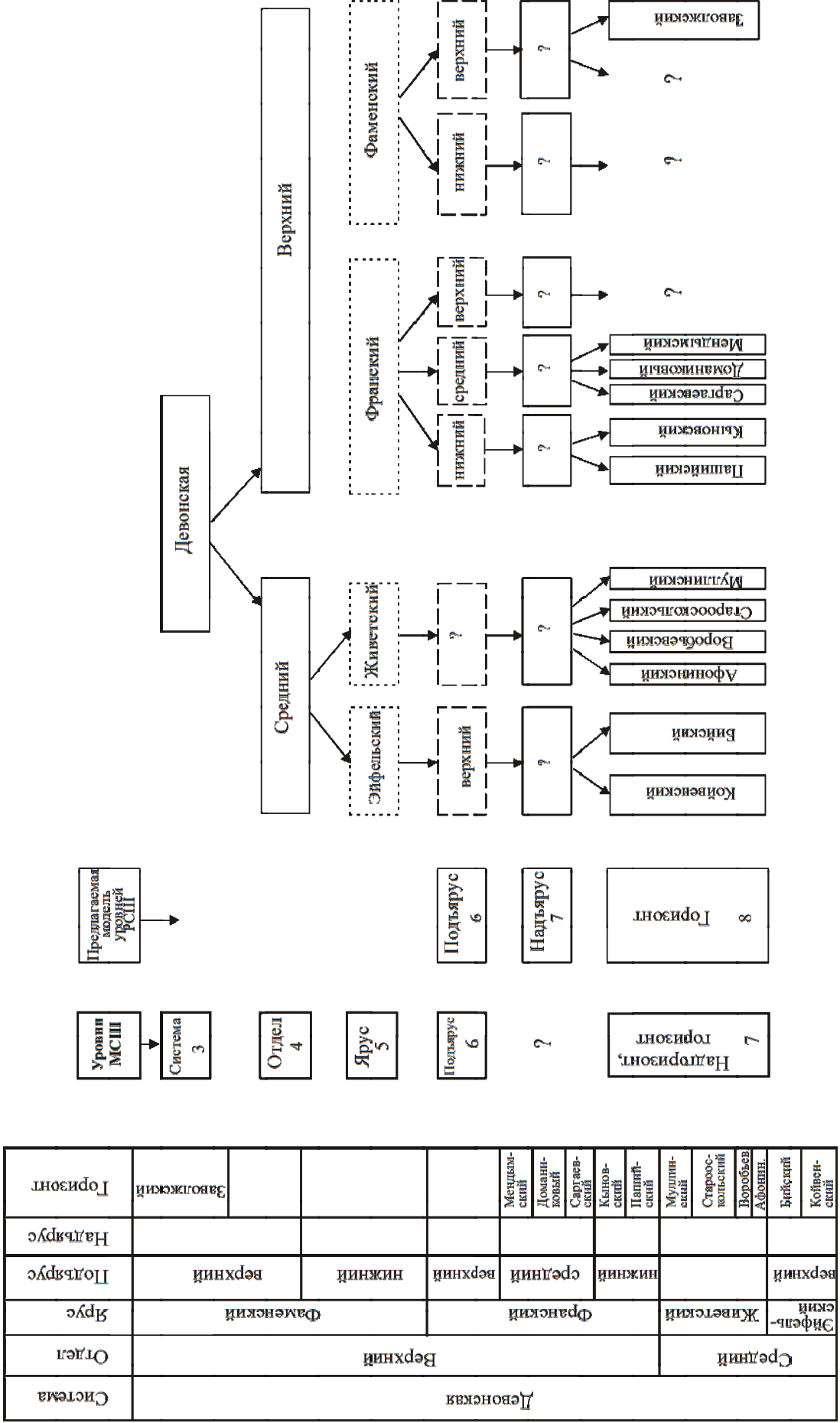


Рис. 5. Фрагмент стратиграфической схемы девону платформенной Башкирии (Орлов Ю.А., 1979) та представлення її у вигляді графу (Гончаров В.Є., Каленська Г.М., 2008)

моделі, дійсно дозволяють проводити повноцінний інформаційний аналіз, здатний визначати загальний стан і можливості розвитку спеціальної науки – стратиграфії.

Розгляд результатів проведеного інформаційного аналізу нового – графового – представлення стратиграфічної інформації розпочнемо з твердження про те, що історія спеціальної науки – стратиграфії, це, насамперед, історія створення уніфікованих стратиграфічних схем, далека від свого завершення. Незважаючи на відомі спроби уніфікувати МСШ і різноманітні РСШ, на яких ми частково зупинялись в цій роботі, питання це досі не вирішено. Стає очевидним, що стратиграфія вже не в змозі своїми засобами зробити навіть перший крок до такої уніфікації. Окрім цього, стратиграфічні дослідження, поза їхньою фундаментальністю і важливістю для практики проведення ГРР, так і не віднайшли нових засобів представлення своєї інформації в ІС, хоча будь-який крок у цьому напрямку здатен сприяти інформатизації усіх без винятку досліджень геологічного спрямування (В.Є. Гончаров та ін.). Тому не повинно виглядати незвичним, що галузева наука не тільки виносить проблему на широке обговорення, а й пропонує свої шляхи її вирішення. Для доведення справедливості викладених тверджень і наводиться стислий аналіз виконаних (графових) побудов.

Графове зображення стратиграфічної схеми девону ДДЗ (рис. 1) одразу вказує на досить високу ступінь його стратиграфічного вивчення. Виділені стратони різних рівнів мають власні назви (окрім під'ярусів середнього девону), однозначно виділяються, що дозволяє розмістити їх у конкретних вузлах графу до стратиграфічного горизонту включно.

Графове представлення стратиграфічної інформації відкладів верхнього девону СЄП (рис. 3) скоріш за все, вказує на неоднозначність виділення стратонів в межах різних регіонів, які були залучені до проведення кореляційних побудов.

Якщо строго дотримуватись рівнів виділення стратонів МСШ, то запропонована кореляція стосується виключно регіональної кореляції стратонів, нижчих за ярус [4, с. 50–55]. Але в цілому її можна оцінити як не дуже вдалу спробу об'єднання того, що не можна об'єднати за сучасними методологічними підходами (“згори-донизу” і “знизу-догори”). Тому на цьому шляху і виникають неузгодження, які одразу видно за іншого представлення стратиграфічної інформації. Так, граф СЄП дозволяє однозначно виділити і представити (як і для ДДЗ) стратони на два рівні детальніше стратонів МСШ, тобто на рівні під'ярусу і горизонту. Тоді, згідно з запропонованим підходом, у Білорусії виділяються стратони, які належать до горизонту і шарів, а стратони, приналежні до під'ярусу, в кореляційній схемі взагалі відсутні. Це вже не дозволяє на однаковому рівні підійти до кореляції

стратонів СЄП і Білорусії, бо їх рівні не співпадають між собою. З точки зору інформаційного аналізу запропонована РСШ Білорусії потребує уточнення у зв'язку з відсутністю більшості власних назв горизонтів і дещо відмінного від загального представлення Поліського горизонту і Старобінсько-Рубчанських шарів. Наприклад, для ДДЗ включення шарів, світ і пачок до уніфікованої шкали, побудованої за принципом “згори-донизу”, поки що вважається недоцільним, бо на цих рівнях стратиграфічну інформацію дуже складно однозначно представити в будь-якому вигляді в ПЕОМ.

Трьохрівневе представлення стратонів Прибалтики також свідчить, що у деяких випадках існує можливість провести розподіл стратонів до рівня окремих шарів і світ. Але запропонована стратифікація не доведена до однозначного (як в інших регіонах) розділення горизонтів і шарів, що ускладнює проведення її уніфікації та формалізації й не дозволяє використати для побудови більшої детальної ніж міжнародна стратиграфічної шкали.

Фрагмент представленої РСШ девону Західної України з виділенням двох серій і невеликої кількості стратиграфічних горизонтів, не доведених до детальності попередньо розглянутих схем, тільки підтверджує, що незважаючи на досить тривалий час вивчення, стадія проведення ГРР осадового басейну – регіональна, а стратиграфічні дослідження не досягли необхідного рівня детальності виділення стратонів РСШ.

Основним підсумком інформаційного аналізу наявних стратиграфічних схем, представлених у вигляді графів, є розуміння того, що в запропонованих до розгляду стратиграфічних схемах загалом представлені різні за рівнем стратиграфічні об'єкти. Тому, з точки зору інформаційного аналізу, запропонована до розгляду кореляція, навіть в межах СЄП потребує проведення додаткових стратиграфічних уточнень і доведення стратифікації до однакового рівня виділення стратонів. Це ще раз доводить, що не тільки неповнота геологічного літопису не дозволяє “проследити по всей Земле одну и ту же дробную последовательность стратонів” [1, с. 53]. Існують похибки, спричинені неоднаковими підходами до вивчення і виділення стратонів однакових рангів, а часто – відсутністю необхідної та якісної інформації, достатньої для проведення досліджень.

Наприклад, вивчення еволюції біоти, в тому числі і девона Західного Сибіру, дозволило одному з авторів цього дослідження запропонувати впорядкування підрозділів глобальної і регіональних стратиграфічних шкал, в яких на його думку “недостаёт одной категории, названной мною “этаж”, которая располагается в ССШ между “отделом” и “ярусом”” [5, с. 489]. Разом з тим, представлення його моделі у вигляді графу дозволяє зрозуміти, що ця пропозиція взагалі веде до суттєвих змін і не тільки МСШ, а і РСШ (рис. 4).

Розгляд графу девону платформної Башкирії дуже вдало підкреслює, що практика проведення ГРР і виявлення промислових скупчень і нафтопроявів у межах певних стратонів (ейфельський та живетський яруси середнього і франський – верхнього девону) обумовили необхідність підвищення детальності проведення стратиграфічних досліджень (рис. 5). У результаті виділено більш дрібні стратони на рівні стратиграфічного горизонту. На жаль, такого рівня детальності стратиграфічного розчленування не досягнуто в інших частинах розрізу. Підтвердженням справедливості такої точки зору є виділення в межах цього ж регіону стратонів такої ж детальності і рівня в іншому, невеликому за потужністю інтервалі розрізу турнейських та візейських відкладів.

З викладеного матеріалу стає зрозумілим, що не тільки формалізація стратиграфічних знань починає відігравати важливу роль у прийнятті рішень з визначення напрямів розвитку конкретної науки. Суттєва роль у цьому процесі належить інформації, простому її врахуванню під час проведення досліджень. Такі, як здавалось раніше, неважливі інформаційні показники, як наявність, відсутність, суперечливість, однозначність, неоднозначність, цільове призначення, цінність надійність, достовірність, достатність (повнота) в умовах переходу будь-якої науки в інформаційний простір, здатні самі по собі, навіть без проведення додаткових досліджень і математичної обробки, впливати на прийняття рішень.

Крім цього, наука починає прискореними темпами шукати шляхів суцільного відображення різноманітних об'єктів, процесів і явищ в інформаційному просторі. Безперечно не обійдуть ці процеси і геологію, і навіть ті її розділи, які на сьогодні, здається, до них неможливо залучити. В першу чергу це стосується спеціальної науки – стратиграфії. Наведені в роботі приклади графового представлення і аналізу стратиграфічної інформації дозволяють впевнено говорити, що навіть у стратиграфії за відповідного підходу можна запропонувати напрямки змін, які дозволять представляти її результати в інформаційному просторі. В цьому випадку інформатизація стратиграфії як спеціальної науки за усіма ознаками повинна забезпечити їй таке ж положення в інформатизації геологічних знань, яке вона займає в геології. Така увага до стратиграфії пояснюється потребами практики, яка на порядок денний виносить питання необхідності виконання побудов різномасштабних моделей регіонів, зон, родовищ і окремих покладів вуглеводнів, у першу чергу, використовуючи ефект тривимірності. Практичні дослідження регіонів вже щільно підходять до масового зображення захоронених геологічних об'єктів в ІС. За таких умов суттєво підвищуються вимоги до усіх показників інформації, яка використовується для виконання побудов. Крім того, впровадження в стратиграфію графового зображення об'єктів та інфор-

маційного аналізу, поза сумнівом, свідчить, що і на цю спеціальну науку також чекають значні зміни. Отже, основним висновком запропонованої до розгляду роботи є такий: інформатика з усіма наявними у неї засобами здатна впливати на хід досліджень спеціальної науки – стратиграфії, забезпечувати розробку її теоретичних основ, сприяти вирішенню проблем шляхом створення спеціальних засобів представлення, переробки, синтезу та аналізу стратиграфічної інформації.

1. Мейен С.В. Введение в теорию стратиграфии. – М.: Наука, 1989. – 216 с.
2. Смирнова А.С. Информационный анализ в геологии. – М.: Недра, 1985. – 157 с.
3. Стеченко Д.М., Чмир О.С. Методологія наукових досліджень: Підручник. – 2-е вид., перероб. і доп. – К.: Знання, 2007. – 317 с.
4. Геология и нефтегазоносность запада Восточно-Европейской платформы: К 70-летию БелНИГРИ / З.Л. Позднякевич, А.М. Синичка, Ф.С. Азаренко и др. – Мн.: Беларуская навука, 1997. – 696 с.
5. Елкин Е.А. От закономерностей в эволюции биоты к закономерному упорядочению подразделений глобальной и региональных стратиграфических шкал. – http://www/paleo.ru/files/rozanov_articles/33yolkin.pdf.
6. Орлов Ю.А. Тектоника и нефтегазоносность девона платформенной Башкирии – М.: Наука, 1979. – 147 с.