

В.В. КОСТЮКОВ,¹ Ю.Г. МИЛОСЕРДОВА,¹ О.А. ШРАМ,¹ М.А. РУБИНСОН,¹
М.П. ЕВСТИГНЕЕВ^{1,2}

¹ Севастопольский национальный технический университет
(Ул. Университетская, 33, Севастополь 99053)

² Белгородский государственный национальный исследовательский университет
(Ул. Победы, 85, Белгород 308015, Россия)

ЭНЕРГЕТИКА ДИМЕРИЗАЦИИ ЛИГАНДОВ, СВЯЗЫВАЮЩИХСЯ В МАЛЫЙ ЖЕЛОБОК ДНК

УДК 536.75+541.49

Методами молекулярного моделирования выполнен энергетический анализ димеризации в водном растворе семи различных по структуре биологически-активных лекситропсинов. Показано, что основная стабилизация димеров происходит за счет гидрофобных и межмолекулярных ван-дер-ваальсовских взаимодействий. Последние обусловлены в основном энергетически выгодными контактами между ароматическими кольцами молекул, а также колец с пептидными группами. Электростатические взаимодействия, несмотря на значительные дипольные моменты молекул, весьма слабы и дестабилизируют комплекс в силу невыгодного взаимного расположения молекулярных диполей. Энтропийные факторы и дегидратация также препятствуют димеризации.

Ключевые слова: лекситропсины, димер, пептидная группа, ароматическое кольцо, энергетические вклады.

1. Введение

Малые молекулы, связывающиеся с двуспиральной ДНК путем укладки в ее малый желобок (Minor Groove Binders, MGB-лиганды), имеют серповидную форму, повторяющую его и позволяющую укладываться в желобок без существенных конформационных изменений самого лиганда и дуплекса ДНК с образованием специфических к АТ-трактам водородных связей [1]. Многие из MGB-лигандов, в первую очередь, лекситропсины, проявляют противоопухолевое действие и широко используются в клинической практике для химиотерапии раковых заболеваний [2]. Некоторые MGB-лиганды применяются в качестве флуоресцентных маркеров ДНК (например, DAPI и Hoechst33258).

Основными представителями лекситропсинов являются дистамицин (DM) и нетропсин (NT) – природные трипептиды со значительной антивирусной и антиопухолевой активностью (рис. 1), связанной с ингибированием репликации и транскрипции ДНК [2]. Именно для NT впервые была обнаружена укладка молекулы в малый желобок дуплекса ДНК как новый тип связывания, альтернативный интеркаляции [3]. При мономерном (1:1) связывании молекула MGB-лиганда занимает центр малого желобка и образует бифуркационные Н-связи с каждым из азотистых оснований данной пары оснований ДНК [4] (см. рис. 1, а). Поэтому, такой лиганд не может различить АТ/ТА и GC/CG пары оснований. Таким образом, в 1:1 комплексе MGB-лиганд считывает лишь половину информации с малого желобка ДНК.

При исследовании комплексообразования DM с ДНК было впервые обнаружено, что при концентрациях, существенно более высоких, чем кон-

© В.В. КОСТЮКОВ, Ю.Г. МИЛОСЕРДОВА,
О.А. ШРАМ, М.А. РУБИНСОН,
М.П. ЕВСТИГНЕЕВ, 2014

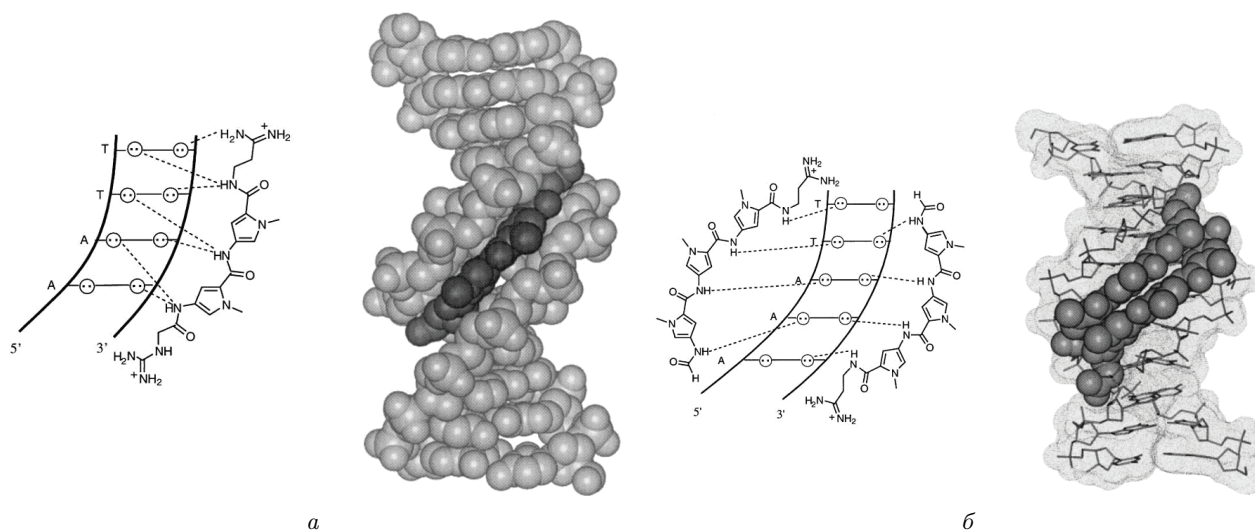


Рис. 1. Структуры 1:1 комплекса нетропсина (а) и дистамицина (б) с ДНК

центрации биополимера, ДМ связывается с ним высококооперативно по димерному механизму (см. рис. 1, б) [5]. Димерный механизм комплексообразования обусловлен отчасти тем, что ДМ несет единичный положительный заряд диамидиновой группы на одном конце, в то время как NT – на обоих (см. рис. 1). Это делает возможным антипараллельную укладку двух молекул ДМ. При этом каждая из двух молекул лиганда образует Н-связи со “своей” нитью ДНК, т.е. каждая нить ДНК “узнается” отдельно. Таким образом, в контексте эффективности молекулярного узнавания, димерное связывание имеет два основных преимущества перед мономерным. Во-первых, оно дает возможность различать между собой АТ/ТА и GC/CG пары оснований, и, во-вторых, такое двойное считывание нуклеотидной последовательности имеет вдвое более высокую надежность по сравнению с мономерным. Высокая токсичность и ограниченная специфичность ДМ в настоящее время стимулирует поиск новых лекситропсина, также с димерным механизмом связывания [6].

До настоящего времени считалось, что димер МГВ-лигандов образуется непосредственно на ДНК путем последовательного связывания с ней одиночных молекул лиганда. Однако, недавно было впервые показано, что образование димера может происходить независимо от ДНК в свободном растворе, и этот вновь образованный димер уже далее связывается с малым желобком биопо-

лимера [7–9]. Существуют основания полагать, что такой “алгоритм” комплексообразования является энтропийно более выгодным, чем последовательное по-молекулярное связывание одиночных молекул. Более того, связывание в ДНК уже существующего димера фактически корректирует существующие представления о молекулярном механизме комплексообразования с нуклеиновыми кислотами соединений класса лекситропсина, и указывает на ключевую роль именно димеризации МГВ-лигандов в свободном растворе. В связи с этим возникает задача, до сих пор не рассматриваемая для МГВ-лигандов – установление основных закономерностей димеризации МГВ-лигандов в водном растворе и выявление стабилизирующих их физических факторов. В отдельных работах (например, [8, 9]) ранее были лишь экспериментально измерены общетермодинамические параметры димеризации МГВ-лигандов Hoechst33258 и АИК-18/51: изменение энергии Гиббса ΔG , энтальпии ΔH , энтропии ΔS и изменение теплоемкости ΔC_p . Однако вопрос о стабилизирующих димеры МГВ физических факторах до сих пор не поднимался.

В настоящей работе нами выполнен энергетический анализ семи МГВ-лигандов, связывающихся с ДНК по димерному механизму, структуры комплексов которых изучены сравнительно неплохо [10–16]. Это дает возможность проводить расчеты энергетики на структурах димеров, соответ-

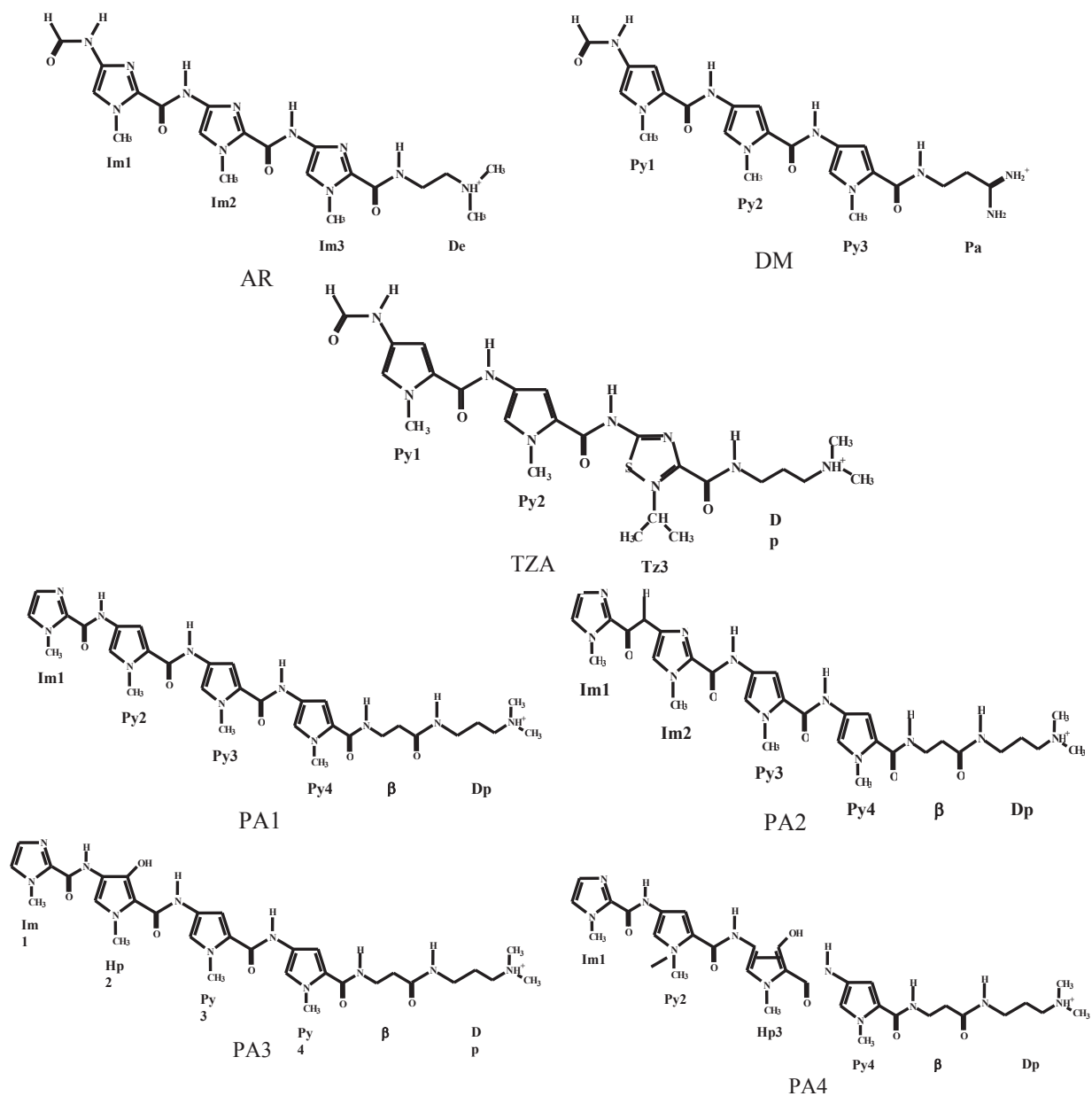


Рис. 2. Структурные формулы исследованных лекситропоринов

ствующих данным ЯМР или рентгеноструктурного анализа (РСА) и “вырезанных” непосредственно из экспериментально определенных структур Димер–ДНК. Исследованы следующие лекситропорины: AR1-144 (AR), DM, тиазотропсин А (TZA) и не имеющие собственных наименований соединения PA1 ... PA4, синтезированные группой Дервана (Dervan) [14–16] (рис. 2).

ISSN 0372-400X. Укр. фіз. журн. 2014. Т. 59, № 5

2. Методы

2.1. Общий подход к энергетическому анализу

Методика энергетического анализа достаточно подробно изложена в предыдущих работах [17, 18] и вкратце заключается в следующем.

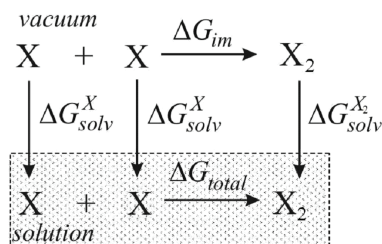


Рис. 3. Термодинамический цикл для расчета энергетики димеризации молекул в водном растворе

Суммарное изменение энергии Гиббса ΔG_{total} в реакции образования димера молекул складывается из энергетических составляющих, обусловленных различными физическими факторами:

$$\Delta G_{total} = \Delta G_{vdw} + \Delta G_{el} + \Delta G_{hyd} + \Delta \Delta G_{HB} + \Delta G_{entr}, \quad (1)$$

где нижние индексы означают энергетические вклады от ван-дер-ваальсовских (ВДВ), электростатических, гидрофобных взаимодействий, водородных связей и специфических факторов преимущественно энтропийной природы, соответственно.

Предполагая отсутствие значительных конформационных изменений в молекулах лекситропсинов в процессе их комплексообразования в водном растворе, вычисление каждой составляющей в (1) может быть выполнено с помощью термодинамического цикла (рис. 3). Его основной особенностью является расчет свободной энергии отдельно в вакууме (межмолекулярная составляющая ΔG_{im}) и в водной фазе (сольватационная составляющая ΔG_{solv}). Расчет составляющих в (1) проводился путем комбинирования эмпирических и неэмпирических методов [17, 18].

2.2. Молекулярная динамика (МД)

Структуры димеров MGB-лигандов AR, DM, TZA, PA1 ... PA4 взяты из их комплексов с ДНК из PDB-банка данных (PDB IDs 1B0S, 378D, 1RMX, 1CVX, 365D, 407D, 1CVY, соответственно). Димеры “вырезались” из комплекса с ДНК и использовались в качестве стартовых структур в процедуре МД. Водное окружение задавалось явно при помощи молекул модели TIP3P, размещенных в кубическом боксе с длиной ребра 35 Å. Атомные заряды и дипольные моменты MGB-лигандов вычислены методом Мерца–Коллмана на уровне теории

DFT (B3LYP) с базисным набором 6-31G* в пакете Gaussian03 [19].

Оптимизация геометрии комплексов в водной среде выполнена путем минимизации потенциальной энергии методом сопряженных градиентов. Параметры нековалентных взаимодействий отвечали силовому полю AMBER [20]. На первом этапе минимизации энергии фиксировались координаты атомов лигандов для релаксации молекул воды в их равновесных положениях. Вторая стадия минимизации энергии выполнялась с фиксированными молекулами воды. Конечный этап оптимизации геометрии проводился без каких-либо ограничений на движение атомов системы.

После минимизации потенциальной энергии выполнялась процедура МД по алгоритму Verlet при постоянной температуре 298 К с использованием программы X-PLOR [21]. Для применения временного шага 2 фс использовалось ограничение движений атомов водорода с помощью процедуры SHAKE. Время эволюции для каждой системы составляло 80 пс. Координаты всех атомов сохранялись через каждую 1 пс. Ранее было показано [18], что для комплексов малых молекул в растворе использованных временных параметров эволюции системы оказывается вполне достаточно для надежного определения осредненных по времени значений энергетических составляющих в уравнении (1).

2.3. Ван-дер-ваальсовская энергия

ВДВ энергия рассчитывалась стандартным методом с помощью потенциала Леннард-Джонса, который неявно учитывает дисперсионную, индукционную, ориентационную составляющие, а также отталкивание электронных оболочек атомов в виде

$$G_{vdw} = \frac{A}{r^{12}} + \frac{B}{r^6}, \quad (2)$$

где r – расстояние между взаимодействующими атомами, A и B – параметры отталкивания и притяжения, соответственно, зависящие от типа атомов и их химического окружения, и отвечающие силовому полю AMBER, используемому при моделировании. G_{vdw} вычислялась из траекторий МД в программе X-PLOR путем усреднения в течение последних 40 пс эволюции системы.

2.4. Электростатическая энергия

Электростатическая энергия ΔG_{el} включает в себя взаимодействие парциальных зарядов атомов лекситропсинов, молекул воды и ионов соли в растворе. Расчет ΔG_{el} выполнялся путем решения нелинейного уравнения Пуассона–Больцмана (НУПБ) с помощью программы DelPhi [22], широко используемой для вычисления электростатических взаимодействий в комплексах биомолекул:

$$\nabla [\varepsilon(\mathbf{r})\nabla\varphi(\mathbf{r})] - \frac{8\pi^2 I}{kT} \sinh[\varphi(\mathbf{r})] + \frac{4\pi\rho_f(\mathbf{r})}{kT} = 0, \quad (3)$$

где ϕ – безразмерный электростатический потенциал в данной точке в единицах kT/e ; k – постоянная Больцмана; T – абсолютная температура; ε – диэлектрическая проницаемость среды; ρ_f – плотность фиксированных зарядов данной молекулы; I – макроскопическая ионная сила раствора (вдали от данной молекулы). В настоящей работе принято $I = 0,1$ М, что соответствует стандартным физиологическим условиям; \mathbf{r} – радиус-вектор данной точки.

Для системы, моделируемой с помощью НУПБ (3), величина G_{el} вычисляется путем объемного интегрирования:

$$G_{el} = \iiint_{\infty} \left\{ \frac{\rho_f\varphi_f}{2} + \rho_f\varphi_m + \frac{\rho_m\varphi_m}{2} - (\rho_m\varphi + kTc[2 \cosh(\varphi) - 2]) \right\} dV, \quad (4)$$

где ϕ_f и ϕ_m – потенциалы, создаваемые фиксированными и подвижными (ионными) зарядами, соответственно, при этом $\phi_f + \phi_m = \phi$; c – концентрация соли; ρ_m – плотность подвижных (ионных) зарядов.

НУПБ учитывает изменение электрических свойств ближайшей гидратной оболочки молекул при комплексообразовании, что делает этот метод наиболее предпочтительным для исследования электростатических взаимодействий в водном растворе. Гидратный слой разделяет область с низкой диэлектрической проницаемостью в объеме молекулы и растворитель с $\varepsilon_e = 80$. Метод НУПБ использует неявное задание растворителя и метод конечных разностей для решения уравнения (3). Поляризуемость лигандов учитывается также неявно путем принятия внутренней диэлектрической

проницаемости молекул и их комплексов $\varepsilon_i = 4$. Величины ВДВ радиусов для расчета молекулярной поверхности лигандов и их комплексов соответствовали силовому полю AMBER [20].

2.5. Гидрофобная энергия

Гидрофобная стабилизация комплексов является результатом вытеснения воды из объема комплекса в свободный растворитель, и, как следствие, гидрофобная энергия ΔG_{hyd} носит преимущественно энтропийный характер. При расчете гидрофобного вклада использовался стандартный эмпирический подход, основанный на существовании линейной корреляции между энергией гидрофобного растворения и изменением площади поверхности, доступной для растворителя (solvent-accessible surface area, SASA) ΔA :

$$\Delta G_{hyd} = \gamma\Delta A, \quad (5)$$

где γ – микроскопический коэффициент поверхностного натяжения, $\gamma = 50$ кал/(моль·Å²) [23], “откалиброванный” нами ранее для ДНК-связывающихся лигандов [24]. SASA определяется как геометрическое место центра пробной сферы с радиусом, равным ВДВ радиусу кислорода воды (1,4 Å) при ее движении по поверхности, ограниченной ВДВ поверхностями данной молекулы. Величина SASA A вычислялась с использованием программы GETAREA 1,1 [25].

2.6. Водородные связи

Энергия водородной связи включает ВДВ, электростатическую составляющую, а также специфические факторы квантово-механической природы. Необходимо различать два разных типа водородного связывания при комплексообразовании молекул в водном растворе:

1. Образование межмолекулярных Н-связей между молекулами.
2. Потеря Н-связей с водой из-за дегидратации молекулами при образовании комплекса.

Проведенный анализ структур комплексов лекситропсинов показал, что межмолекулярных Н-связей в них не образуется. Для определения Н-связей MGB-лигандов с водной средой в настоящей работе рассчитывалось среднее количество молекул воды, образующих водородные связи с гидрофильными атомами (N, O, S) исследуемых мо-

лекул (гидратационный индекс N_{solv}), в течение последних 40 пс МД. Наличие водородной связи фиксировалось, если расстояние между электроотрицательными атомами лиганда и атомами кислорода/водорода воды не превышало 3,2/2,4 Å, соответственно [26]. Оценка энергетики Н-связи на воду производилась на основании эмпирического выражения

$$\Delta\Delta G_{\text{HB}} = -2,25\Delta N_{\text{solv}}, \text{ ккал/моль}, \quad (6)$$

продемонстрировавшего в рамках уравнения (1) хорошее согласие с экспериментом для большого числа различных ДНК-связывающихся лигандов [17, 18]. При этом энергетический вклад $\Delta\Delta G_{\text{HB}}$ имеет смысл добавки к энергии ВДВ и электростатических взаимодействий в (1), необходимый для коррекции суммарной расчетной энергии на водородное связывание с водной средой.

2.7. Энтропийный вклад

Полный энтропийный вклад ΔG_{entr} в свободную энергию Гиббса комплексообразования молекул является суммой трех главных компонентов:

$$\Delta G_{\text{entr}} = \Delta G_{\text{tr}} + \Delta G_{\text{rot}} + \Delta G_{\text{vib}}, \quad (7)$$

где ΔG_{tr} , ΔG_{rot} и ΔG_{vib} – изменения свободных энергий поступательных, вращательных и колебательных степеней свободы при комплексообразовании, соответственно.

Составляющие ΔG_{tr} и ΔG_{rot} обусловлены частичным преобразованием поступательных и вращательных степеней свободы при комплексообразовании и рассчитываются в рамках классической статистической термодинамики [27]:

$$\begin{aligned} \Delta G_{\text{tr}} &= \Delta H_{\text{tr}} - T\Delta S_{\text{tr}}, \quad \Delta G_{\text{rot}} = \Delta H_{\text{rot}} - T\Delta S_{\text{rot}}, \\ \Delta H_{\text{tr}} &= \Delta H_{\text{rot}} = -\frac{3}{2}RT, \\ S_{\text{tr}} &= R \left[\frac{5}{2} + \frac{3}{2} \ln \frac{2\pi mkT}{h^2} - \ln \frac{N_A}{V} \right], \\ S_{\text{rot}} &= R \left[\frac{3}{2} + \frac{1}{2} \ln \pi I_x I_y I_z \frac{3}{2} \ln \frac{8\pi^2 kT}{h^2} \right], \end{aligned} \quad (8)$$

где $N_A = 6,02 \cdot 10^{23}$ моль⁻¹; $V = 10^{-3}$ м³; h – постоянная Планка; m – масса молекулы; I_x, I_y, I_z – главные моменты инерции молекул или их комплексов, рассчитываемые из X-PLOR.

466

Компонент ΔG_{vib} соответствует изменению вибрационной энергии при комплексообразовании, что приводит к формированию новых высоко- и низкочастотных колебательных мод, связанных с изменением характера вибраций химических связей (ΔG_{vib1}) и механической вибрации лиганда как целого в составе комплекса (ΔG_{vib2}), соответственно: $\Delta G_{\text{vib}} = \Delta G_{\text{vib1}} + \Delta G_{\text{vib2}}$.

Выражения для энтропии и энтальпии вибраций 1-го рода (колебания химических связей) в гармоническом приближении имеют вид [27]:

$$S_{\text{vib1}} = \frac{1}{T} \sum_{j=1}^{3N-6} \left[\frac{h\nu_j}{e^{h\nu_j/kT} - 1} - kT \ln \left(1 - e^{h\nu_j/kT} \right) \right], \quad (9)$$

$$H_{\text{vib1}} = \frac{1}{T} \sum_{j=1}^{3N-6} \left(\frac{h\nu_j}{e^{h\nu_j/kT} - 1} + \frac{h\nu_j}{2} \right),$$

где N – число атомов, ν_j – частоты нормальных мод, вычисленные с помощью пакета Gaussian03 методом Dreiding [28].

Следует отметить, что расчет вибрационного вклада по формулам (9) опирается на допущение о гармоническом характере колебаний химических связей. Этот вопрос был подвергнут нами подробному исследованию для класса МГВ-лигандов в работе [29], результатом которого явилось несущественное изменение величины ΔG_{vib} при учете ангармоничности колебаний, свидетельствующее о корректности использования формул (9) для оценки энергетики вибрационного вклада.

Выражения для термодинамических параметров вибраций 2-го рода (механических низкочастотных) ранее были получены для димеризации ароматических лигандов [17, 27] и могут быть использованы в предположении, что остаточные вращательные движения молекул в комплексах лекситропсинов малозначимы, а колебания носят гармонический характер:

$$H_{\text{vib2}} = RT, \quad S_{\text{vib2}} = R \ln \frac{kT}{h\nu_r} + R. \quad (10)$$

Параметр ν_r в уравнении (10) – классическая частота механических колебаний вдоль координатных осей $r \in (x, y, z)$:

$$\nu_r = \frac{1}{2\pi} \sqrt{\frac{2K_r}{m_{\text{red}}}}, \quad (11)$$

где K_r – силовая константа, m_{red} – приведенная масса взаимодействующих молекул, определяемая как $\frac{1}{m_{\text{red}}} = \frac{1}{m} + \frac{1}{m} = \frac{2}{m}$.

Величина K_r может быть оценена путем квадратичной аппроксимации потенциальной энергии $U(r)$ для малых колебаний вдоль направления r :

$$U = U_0 + K_r(r - r_0)^2. \quad (12)$$

Расчет зависимости энергии межмолекулярных взаимодействий (ВДВ + электростатика) в димере $U(r)$ выполнен в пакете X-PLOR, затем аппроксимировался уравнением (12) для получения значений K_r . Дальнейшее вычисление ν_r согласно уравнению (11) позволяет получить из уравнений (10) термодинамические параметры вибраций 2-го рода.

3. Результаты и их обсуждение

3.1. Общая структурная характеристика лекситропсинов и их димерных комплексов

Выделим некоторые важные особенности структуры исследуемых в настоящей работе MGB-лигандов, необходимые для последующего анализа энергетики димеризации.

Молекулы лекситропсинов представляют собой олигопептиды, в которых атомы C^α заменены на различные ароматические кольца. При конструировании MGB-лигандов с димерным типом связывания в малый желобок ДНК чаще всего применяются кольца четырех основных типов: имидазольное (Im), пиррольное (Pu), гидроксопиррольное (Hr) и тиазиновое (Tz), выполняющие определенную функциональную роль. Так, молекула AR имеет в своем составе 3 имидазольных (Im) кольца, а DM – 3 пиррольных (Pu) (см. рис. 2). Недостатком Pu цикла является его неспособность образовывать межмолекулярные Н-связи с малым желобком ДНК из-за отсутствия в нем донорных и акцепторных центров водородного связывания [30]. Поэтому Pu антибиотики (помимо DM к ним относится, например, NT) формируют Н-связи с ДНК только при помощи иминогрупп пептидных связей или концевых аминогрупп (см. рис. 2), являющихся донорами водорода. Соответственно, они могут образовывать Н-связи лишь с акцепторными группами ДНК и, как следствие,

проявляют специфичность к АТ последовательностям нуклеиновых кислот, не различая при этом АТ/ТА и GC/CG пары оснований. Таким образом, в рамках чисто Pu препаратов переход от мономерного связывания (NT) к димерному (DM) не дает выраженной кооперативности и специфичности связывания с ДНК. В то же время в молекулах лекситропсинов неэффективные в плане специфичности к ДНК Pu циклы заменены на имидазольные, гидроксопиррольные и тиазиновые, позволяющие узнавать гуанин и различать между собой АТ и ТА пары оснований. Таким образом, тип ароматического кольца в структуре MGB-лиганда играет ключевую роль в димерном узнавании первичной структуры ДНК.

Другой важной особенностью лекситропсинов, представленных на рис. 2, формирующих димеры на ДНК, является то, что к С-концу их олигопептидной последовательности прикреплено положительно заряженное цепь. В полиамидах PA1 ... PA4, синтезированных группой Дервана [14–16], она состоит из β -аланина (β) и диметиламинопропиламида (Dp), у TZA – только из Dp. AR имеет на конце диметиламиноэтиламинид (De), а DM – пропилидиамидин (Pa). Положительный заряд MGB-лигандов играет важную роль в электростатических взаимодействиях с ДНК, заряженной отрицательно [1–3]. В то же время, длины концевых цепей выбираются достаточно большими, чтобы ослабить их электростатическое отталкивание, дестабилизирующее димер.

На рис. 4 схематически приведены структуры димерных комплексов, построенные в настоящей работе путем “вырезания” их из ЯМР- или РСА-структур Димер–ДНК с последующей минимизацией по энергии в водном боксе (см. раздел Методы). Можно выделить следующие общие черты этих комплексов.

Во-первых, каких-либо выраженных структурных трансформаций димера при минимизации по энергии, либо в ходе выполнения МД при определении ВДВ энергии и гидратационных индексов, не наблюдалось. Это указывает на то, что структура димера в свободном растворе и в комплексе с ДНК подобны.

Во-вторых, в лекситропсиновом димере ароматическое кольцо одного димера размещено всегда над полярной пептидной связью другого (рис. 4). Специфическое взаимодействие между ними, а та-

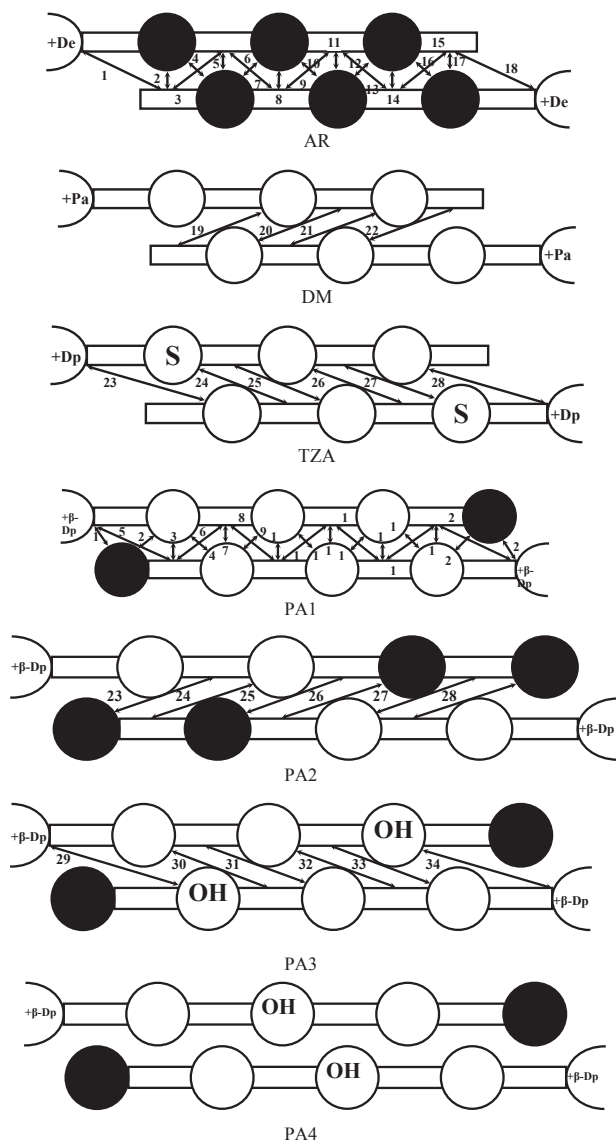


Рис. 4. Схемы димерных комплексов лекситропсина и ван-дер-ваальсовых контактов в них. Черные кружки – имидазол (Im), белые – пиррол (Py), “S” – тиазол (Tz), прямоугольники – пептидные связи (CONH), “OH” – гидроксипиррол (Hpr)

кже физические причины такого расположения остаются практически не изученными. Некоторые авторы указывают на важность их взаимной поляризации [31]. В то же время известно, что аналогичные взаимодействия играют важную роль в стабилизации белковых структур (см. обзор [32]). Возможны два типа перекрытия между арома-

тическими кольцами и пептидными связями в димерах: зигзагообразное (stagger) и максимальное [31]. В случае исследуемых лекситропсина первый тип реализуется в трехколечных молекулах (AR, DM, TZA), несущих пептидную группу на N-конце, а второй – в четырехколечных (PA1 ... PA4), не имеющих таковой (см. рис. 4). По-видимому, зигзагообразное перекрытие позволяет достичь большего удаления между положительно заряженными концами молекул при том же числе контактов “кольцо–пептидная связь”, что важно для стабилизации комплексов более коротких (трехколечных) лекситропсина.

3.2. Общий энергетический анализ димеризации

Результаты вычислений вкладов различных физических факторов в полную энергию димеризации MGB-лигандов в водном растворе представлены в табл. 1. Прямое сравнение полученной расчетной энергии димеризации ΔG_{total} с экспериментальной ΔG_{exp} не представляется возможным ввиду отсутствия данных эксперимента по димеризации рассматриваемых MGB-лигандов в свободном растворе. Тем не менее, оценка адекватности полученных энергий вполне возможна. В литературе имеются экспериментальные значения полной энергии Гиббса ΔG_{exp} только для димеризации четырехколечных MGB-лигандов АИК-18/51 (аналога TZA) и Hoechst33258, равные $-6,0$ [9] и $-5,0$ [8] ккал/моль, соответственно. Типичная погрешность расчета полной энергии Гиббса для ДНК-связывающих лигандов имеет порядок самой энергии [18, 33], поскольку каждый из вкладов в ΔG_{total} в уравнении (1) образуется разностью больших чисел. По этой причине анализ расчетного значения ΔG_{total} лишен смысла. Однако, сами полученные значения ΔG_{total} из табл. 1 лежат в диапазоне $-1 \dots -12$ ккал/моль, т.е. соответствуют диапазону значений ΔG_{exp} для типичных MGB-лигандов, следовательно, последующий анализ компонент энергии Гиббса, вычисляемых с меньшей погрешностью порядка $1 \dots 3$ ккал/моль [18], приобретает смысл.

Из табл. 1 следует, что основная стабилизация комплексов осуществляется межмолекулярными ВДВ Δ_{vdw}^{im} и, в меньшей степени – гидрофобными ΔG_{hyd} взаимодействиями. При этом вели-

Таблица 1. Вклады различных физических факторов в полную энергию димеризации лекситропсинов в водном растворе (ккал/моль)

Димер	ΔG_{hyd}	$\Delta G_{\text{el}}^{\text{solv}}$	$\Delta G_{\text{el}}^{\text{im}}$	$\Delta G_{\text{vdw}}^{\text{solv}}$	$\Delta G_{\text{vdw}}^{\text{im}}$	$\Delta \Delta G_{\text{HB}}^{\text{solv}}$	ΔG_{tr}	ΔG_{rot}	ΔG_{vib1}	ΔG_{vib2}	ΔG_{total}
AR	-21,7	-1,8	3,5	22,3	-28,7	12,1	11,7	9,9	-3,8	-8,4	-4,9
DM	-20,2	-3,1	5,3	22,2	-24,7	0,0	11,7	9,9	-1,6	-7,7	-8,3
TZA	-20,8	-1,2	3,0	24,4	-27,1	10,0	11,8	10,0	-3,5	-7,7	-1,1
PA1	-27,7	-0,7	2,7	32,6	-37,8	7,1	12,0	10,8	0,5	-9,4	-9,8
PA2	-28,5	-2,4	4,2	31,1	-36,9	9,8	12,0	10,7	-0,2	-9,3	-9,5
PA3	-28,0	-1,4	4,0	35,3	-39,0	5,5	12,0	10,7	-3,0	-8,3	-12,2
PA4	-30,2	-1,3	5,0	29,7	-39,7	14,7	12,0	10,6	-2,5	-9,4	-11,1

чины $\Delta G_{\text{vdw}}^{\text{im}}$ и ΔG_{hyd} , в среднем, для четырехколечных лекситропсинов оказываются выше, чем для трехколечных. Интересно отметить, что $\Delta G_{\text{vdw}}^{\text{im}}$ для MGB-лигандов сравнительно слабо зависит от типа кольца [ср. значения для AR (Im_3) и DM(Pu_3)] с учетом погрешности ее расчета ($\sim 1-3$ ккал/моль). В то же время, хорошо известно, что для типичных ДНК-связывающихся ароматических молекул параметры стэкинга весьма сильно зависят от типа их хромофоров [18]. По-видимому, это является следствием диагонального расположения ароматических колец в димерах лекситропсинов, что делает стэкинг между ними менее интенсивным и специфичным и, как следствие, слабо зависимым от типа кольца. Отметим, что величины ΔG_{hyd} и $\Delta G_{\text{vdw}}^{\text{solv}}$ по трех- и четырехколечным молекулам также имеют весьма малый разброс и практически не зависят от типа образующих лиганды ароматических колец (см. табл. 1).

Дестабилизация комплексов MGB-лигандов происходит за счет суммы энтропийных факторов (ΔG_{entr}) и дегидратации $\Delta \Delta G_{\text{HB}}^{\text{solv}}$ при образовании димера (см. табл. 1). Трансформация поступательных ΔG_{tr} и вращательных ΔG_{rot} степеней свободы является энтропийно невыгодным процессом, в то время как образование комплексов приводит к появлению новых мод колебаний химических связей (вибраций 1-го рода). Этот процесс выгоден энтропийно, но невыгоден энтальпийно, поскольку на создание этих колебаний требуется дополнительная энергия. В результате такой энтальпийно-энтропийной компенсации ΔG_{vib1} оказывается близкой к нулю величиной, положительной для PA1 и отрицательной для остальных исследуемых лекситропсинов. Вибрации 2-го рода имеют аналогичную физическую интерпретацию,

однако для них энтропийный вклад является однозначно доминирующим над энтальпийным, поэтому $\Delta G_{\text{vib2}} < 0$ и значительно стабилизирует димерные комплексы (см. табл. 1). Однако в целом за счет компонент ΔG_{tr} и ΔG_{rot} энтропийный вклад является энергетически невыгодным.

Отметим также, что вклад дегидратации для $\Delta \Delta G_{\text{HB}}^{\text{solv}}$ коррелирует с числом гидрофильных атомов (N и S) в ароматических циклах трехколечных молекул: AR > TZA > DM (см. табл. 1 и рис. 3). Для четырехколечных лекситропсинов, каждый из которых состоит из различных типов колец, такой взаимосвязи не наблюдается.

Из табл. 1 следует, что электростатические межмолекулярные взаимодействия ($\Delta G_{\text{el}}^{\text{im}}$) и взаимодействия с водной средой ($\Delta G_{\text{el}}^{\text{solv}}$) вносят весьма малый вклад в энергетику димеризации MGB-лигандов по сравнению с другими составляющими полной энергии Гиббса. Этот вывод не является изначально ожидаемым, поскольку в настоящее время принято считать, что при связывании MGB-лигандов с ДНК электростатика имеет определяющее значение [34]. Это также означает, что рассматриваемый некоторыми авторами фактор электростатической стабилизации димеров MGB-лигандов в комплексе с ДНК за счет взаимодействия статических дипольных моментов молекул, по-видимому, малозначим. В целях выяснения природы этого эффекта в рамках пакета Gaussian03 и на основании квантово-механически рассчитанных атомных зарядов (см. раздел Методы) нами были получены значения дипольных электрических моментов P молекул в составе димерных комплексов (табл. 2). Полагая локализацию положительного заряда диполя на соответствующем крае молекулы, и представляя диполь

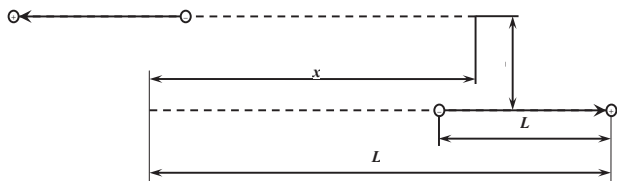


Рис. 5. Модель двух диполей на примере AR (масштаб смещения диполей и расстояния между ними выдержан), L – длина молекулы, пояснения к остальным обозначениям см. в тексте

в виде классической системы из положительного и отрицательного заряда: $P = eL_p$, можно получить оценку длины диполя L_p в пределах размера самой молекулы L , перекрытия x молекул в димере и наименьшего расстояния между осями молекул $z \approx 3,4 \text{ \AA}$ (рис. 5).

Из рис. 5 следует, что диполи фактически оказываются смещенными друг относительно друга. Оценка энергии кулоновского взаимодействия зарядов диполей в димере (см. табл. 2, $U_{el} = U_{++} + U_{--} + U_{+-}$) с использованием указанных геометрических параметров показывает, что взаимодействие диполей в основном определяется отталкиванием отрицательных зарядов, что и является причиной малой значимости взаимодействия статических диполей в димерах MGB-лигандов. При этом величины U_{el} качественно согласуются со значениями $\Delta G_{el}^{im} > 0$ в табл. 1. В то же время, повышение плотности заряда в центре комплекса вблизи двух отрицательных полюсов димеров приводит к энергетически выгодному взаимодействию с

Таблица 2. Величины дипольных моментов P молекул лекситропсинов, длины их диполей L_p , самих молекул L , перекрытия между ними x (Å) и электростатических энергий диполь-дипольного взаимодействия U_{el} (ккал/моль)

Молекула	P	L_p	L	x	U_{++}	U_{--}	U_{+-}	U_{el}
AR	37,2	7,8	≈ 20	≈ 14	3,2	7,6	-9,0	1,8
DM	42,4	8,8			3,2	9,2	-9,5	2,9
TZA	38,0	7,9			3,2	7,7	-9,0	1,9
PA1	63,0	13,1	≈ 26	≈ 19	2,5	10,9	-8,2	5,2
PA2	51,2	10,7			2,5	6,9	-7,4	2,0
PA3	64,1	13,4			2,5	11,7	-8,3	5,9
PA4	45,8	9,5			2,5	5,8	-7,0	1,3

водным окружением $\Delta G_{el}^{solv} < 0$ за счет поляризации последнего (см. табл. 1) – эффект, хорошо известный при связывании заряженных молекул интеркаляторов с ДНК [35].

3.3. Анализ взаимодействия структурных компонент MGB-лигандов в димерах

Как отмечалось выше, межмолекулярные ВДВ взаимодействия вносят наибольший вклад в стабилизацию димеров лекситропсинов, в связи с чем представляет интерес выяснение роли ВДВ взаимодействий между различными структурными компонентами MGB-лигандов в димерах. Данную задачу можно переформулировать следующим образом: если выше рассматривалось разложение энергии Гиббса на вклады от различных физических факторов, то сейчас будет рассмотрено разложение энергии Гиббса на вклады от различных структурных компонент MGB-лигандов.

Будем далее рассматривать суммарную ВДВ энергию межмолекулярных взаимодействий в димере в виде суммы парных ВДВ контактов, относящихся к двум основным структурным элементам MGB-лигандов: ароматические кольца и пептидные связи (см. рис. 4). Расчетные энергии парных ВДВ контактов представлены в Приложении (см. таблицу), а их усредненные величины – в табл. 3.

Из табл. 3 следует, что взаимодействие ароматических колец между собой (по диагонали) и колец с пептидными связями в среднем примерно одинаково. Стоит также отметить интенсивный ВДВ контакт между N-концевыми Im и C-концевой цепью (β -Dp+) в лекситропсинах PA1 ... PA4. ВДВ взаимодействия между пептидными связями, а также концевых пептидных групп с кольцами являются весьма слабыми. При этом все без исключения ВДВ контакты стабилизируют димерные комплексы.

Разброс расчетных значений энергий кольцо-кольцо принадлежит диапазону $-1,6 \dots -2,9$ ккал/моль, однако выделение какой-либо выраженной взаимосвязи этих значений с типом участвующих во взаимодействии колец выделить не удалось (см. табл. 3), что согласуется со сделанным выше выводом об отсутствии корреляции энергии ВДВ взаимодействий с типом ароматических колец. В целом полученный результат

Таблица 3. Средние энергии парных ВДВ контактов между структурными элементами лекситропсинов (ккал/моль)

Кольцо–пептидная связь		Кольцо–кольцо		С концевыми группами	
Py-CONH	$-1,8 \pm 0,2$	Im-Im	$-2,1 \pm 0,8$	CONH ₂ -De	$-1,3 \pm 0,01$
Im-CONH	$-1,9 \pm 0,4$	Py-Py	$-1,9 \pm 0,5$	CONH ₂ -Pa	$-0,4 \pm 0,03$
Hr-CONH	$-1,9 \pm 0,1$	Hr-Hr	-1,6	CONH ₂ -Dp	$-0,6 \pm 0,19$
Tz-CONH	$-2,0 \pm 0,6$	Tz-Py	$-1,7 \pm 0,03$	Im-(β -Dp+)	$-2,7 \pm 0,4$
Связь–связь		Im-Py	$-2,9 \pm 0,8$	CONH-(β -Dp+)	$-0,5 \pm 0,1$
CONH-CONH	$-0,5 \pm 0,2$	Py-Hr	$-2,7 \pm 1,3$		

Примечание: погрешности, приведенные в таблице, представляют собой средний диапазон разброса соответствующих энергий данного типа контакта по различным лигандам.

Таблица 4. Энергии взаимодействия между ароматическими кольцами и пептидной группой (ккал/моль)

CONH+	Параллельное расположение	Перпендикулярное (оптимизированная структура)
Hr	-4,09	-16,51
Im	-4,06	-20,89
Py	-4,00	-22,05
Tz	-2,58	-44,24

соответствует имеющимся представлениям о специфике взаимодействия ароматических соединений [36]. В то же время стэкинг ароматических систем с пептидными группами остается сравнительно малоизученным. В димерах лекситропсинов плоскости ароматических колец и пептидных групп практически параллельны и располагаются друг над другом (рис. 6, а), что нехарактерно для подобных взаимодействий в белковых системах, обычно характеризующимся перпендикулярной ориентацией NH-группы по отношению к плоскости ароматического кольца [32]. Тем не менее, проведенный нами квантово-механический расчет в среде Gaussian (MP2/6-31++G**) показал, что энергия взаимодействия между ароматическими кольцами и пептидными группами при плоско-параллельном расположении все-таки остается отрицательной, хотя и относительно малой по модулю (табл. 4), что качественно согласуется с данными молекулярно-механического расчета в табл. 3.

По всей видимости, взаимодействия между кольцами и пептидными группами обусловлены перекрыванием их π -электронных облаков. При

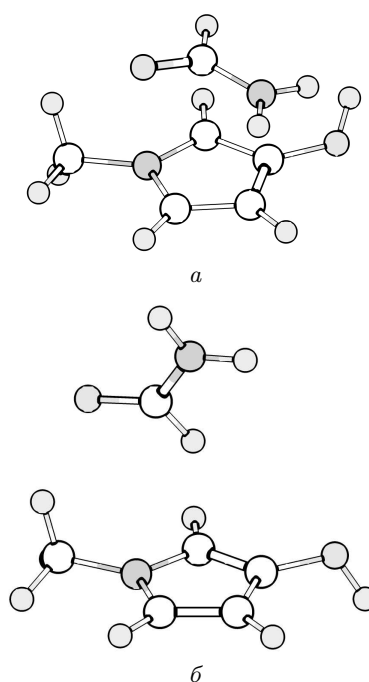


Рис. 6. Параллельное (а) и перпендикулярное (б) взаимное расположение ароматического кольца и пептидной группы в димерах лекситропсинов

этом энергия взаимодействия слабо зависит от типа кольца (за исключением Tz, где кольцо искажается массивным атомом серы). В то же время, и как следовало ожидать, свободная оптимизация геометрии комплексов “пептидная связь–кольцо” привела к перпендикулярному расположению плоскостей этих элементов (см. рис. 6, б) в полном согласии с их поведением в белковых системах [32].

4. Выводы

В настоящей работе впервые проведено исследование роли различных физических факторов в стабилизации димерных комплексов перспективного класса МГВ-лигандов – лекситропсинов, как предварительной фазы, обеспечивающей высококооперативное и высокоспецифичное связывание этого типа биологически активных соединений с ДНК. Показано, что основная стабилизация димерных комплексов лекситропсинов в водном

Приложение. Энергии ВДВ парных контактов между структурными элементами лекситропсинов (ккал/моль)

Контакт	AR	DM	TZA	PA1	PA2	PA3	PA4
1	-1,3	-0,4	-0,5	-3,3	-2,7	-2,6	-3,6
2	-1,9	-2,0	-1,6	-3,7	-3,2	-2,7	-3,4
3	-0,3	-0,6	-0,6	-1,9	-1,0	-1,7	-1,7
4	-2,8	-1,6	-1,7	-1,4	-1,5	-1,2	-1,7
5	-1,9	-1,9	-1,9	-0,3	-0,3	-0,3	-0,3
6	-1,3	-1,1	-2,5	-0,6	-0,7	-0,8	-1,0
7	-0,6	-0,4	-0,5	-1,6	-1,8	-1,8	-1,9
8	-1,9	-1,7	-2,1	-0,2	-0,3	-0,2	-0,4
9	-0,3	-0,5	-0,5	-3,0	-3,0	-4,0	-2,9
10	-2,3	-1,8	-2,0	-1,7	-2,0	-1,7	-2,1
11	-1,9	-2,0	-2,2	-0,6	-0,5	-0,8	-0,5
12	-1,3	-2,4	-2,4	-1,4	-1,7	-1,5	-1,6
13	-0,6	-0,3	-0,5	-1,9	-1,9	-1,6	-1,8
14	-1,9	-1,9	-1,8	-0,3	-0,3	-0,2	-0,3
15	-0,3	-0,3	-0,5	-2,9	-2,5	-3,9	-2,9
16	-2,8	-2,0	-1,7	-1,8	-1,9	-1,7	-1,7
17	-1,9	-1,9	-2,5	-0,7	-0,6	-0,7	-0,7
18	-1,3	-0,4	-0,7	-1,8	-1,4	-1,1	-1,7
19	-0,05	-0,3	-0,2	-1,8	-1,6	-1,6	-1,4
20	-0,06	-0,2	-0,2	-0,3	-0,4	-0,2	-0,4
21	-0,06	-0,2	-0,1	-3,2	-2,9	-4,1	-2,9
22	-0,05	-0,1	-0,2	-2,6	-3,1	-2,2	-2,7
23	-0,3	-0,03	-0,05	-0,3	-0,2	-0,3	-0,3
24	-0,3	-0,05	-0,06	-0,3	-0,2	-0,3	-0,5
25	-0,3	-0,08	-0,09	-0,3	-0,2	-0,4	-0,2
26	-0,3	-0,07	-0,09	-0,3	-0,2	-0,4	-0,2
27	-0,3	-0,08	-0,06	-0,3	-0,2	-0,3	-0,3
28	-0,3	-0,08	-0,05	-0,2	-0,1	-0,3	-0,2
29				-0,03	-0,04	-0,02	-0,04
30				-0,02	-0,05	-0,02	-0,05
32				-0,03	-0,05	-0,02	-0,04
33				-0,04	-0,07	-0,01	-0,03
34				-0,04	-0,06	-0,01	-0,04

Примечание: номера в колонке 1 соответствуют нумерации контактов на рис. 4.

растворе происходит за счет межмолекулярных ван-дер-ваальсовских взаимодействий и, в меньшей степени, гидрофобных взаимодействий. ВДВ вклад обусловлен энергетически выгодными контактами между ароматическими кольцами молекул, а также колец с пептидными группами. Электростатические взаимодействия, несмотря на значительные дипольные моменты молекул, весьма слабы и дестабилизируют комплекс в силу невыгодного взаимного расположения молекулярных диполей. Дегидратация молекул при димеризации и энтропийные вклады также оказываются энергетически невыгодными.

1. S.M. Nelson, *Mutation Res.* **623**, 24 (2007).
2. B.S. P. Reddy, S.M. Sondhi, and J.W. Lown, *Pharm. & Ther.* **84**, 1 (1999).
3. R.M. Wartell, J.E. Larson, and R.D. Wells, *J. Biol. Chem.* **249**, 6719 (1974).
4. M.L. Kopka, C. Yoon, D. Goodsell, P. Pjura, and R.E. Dickerson, *J. Mol. Biol.* **183**, 553 (1985).
5. J.G. Pelton and D.E. Wemmer, *Proc. Natl Acad. Sci. USA* **86**, 5723 (1989).
6. C.J. Suckling, *J. Phys. Org. Chem.* **21**, 575 (2008).
7. W. Treesuwan, K. Wittayanarakul, N.G. Anthony *et al.*, *Phys. Chem. Chem. Phys.* **11**, 10682 (2009).
8. N. . Buurma and I. Haq, *J. Mol. Biol.* **381**, 607 (2008).
9. M.-V. Salvia, F. Addison, H.Y. Alniss, N.J. Buurma *et al.*, *Biophys. Chem.* **179**, 1 (2013).
10. X.-L. Yang, C. Kaenzig, M. Lee, and A. H.-J. Wang, *Eur. J. Biochem.* **263**, 646 (1999).
11. X.-L. Yang, R.B. Hubbard, M. Lee *et al.*, *Nucleic Acids Res.* **27**, 4183 (1999).
12. S.N. Mitra, M.C. Wahl, and M. Sundaralingam, *Acta Crystallogr. Sect. D* **55**, 602 (1999).
13. N.G. Anthony, B.F. Johnston, A.I. Khalaf *et al.*, *J. Am. Chem. Soc.* **126**, 11338 (2004).
14. C.L. Kielkopf, R.E. Bremer, S. White *et al.*, *J. Mol. Biol.* **295**, 557 (2000).
15. C.L. Kielkopf, E.E. Baird, P.B. Dervan, and D.C. Rees, *Nat. Struct. Biol.* **5**, 104 (1998).
16. C.L. Kielkopf, S. White, J.W. Szewczyk *et al.*, *Science* **282**, 111 (1998).
17. В.В. Костюков, Н.М. Твердохліб, і М.П. Євстигнєєв, *УФЖ* **56**, 38 (2011).
18. V.V. Kostjukov, N.M. Khomytova, A.A. Hernandez Santiago *et al.*, *J. Chem. Thermodyn.* **43**, 1424 (2011).
19. Gaussian 03. Gaussian, Inc., Wallingford, CT (2004).
20. W.D. Cornell, P. Cieplak, C.I. Bayly *et al.*, *J. Am. Chem. Soc.* **117**, 5179 (1995).
21. A.T. Brunger, Univ. Press: Yale (1992).
22. K.A. Sharp, and B. Honig, *J. Chem. Phys.* **94**, 7684 (1990).
23. K.A. Sharp, A. Nicholls, R.F. Fine *et al.*, *Science* **252**, 106 (1991).
24. В.В. Костюков, Н. М. Хомутова, и М. П. Евстигнєєв, *Укр. химич. журн.* **76**, 96 (2010).

25. R. Fraczkiwicz, and W. Braun, *J. Comput. Chem.* **19**, 319 (1998).
26. A.V. Teplukhin, V.I. Poltev, and V.P. Chuprina, *Biopolymers* **31**, 1445 (1991).
27. В.В. Костюков, Н.М. Хомутова, М.П. Евстигнеев, *Химич. физика*. **28**, 26 (2009).
28. S.L. Mayo, B.D. Olafson, and W.A. Goddard, *J. Phys. Chem.* **94**, 8897 (1990).
29. В.В. Костюков, М.П. Евстигнеев, *Монографія* (СевНТУ, Севастополь, 2012) (<http://sevntu-fizika.com.ua/?p=1523>)
30. M.L. Kopka, C. Yoon, D. Goodsell *et al.*, *Proc. Natl. Acad. Sci. USA* **82**, 1376 (1985).
31. M.L. Kopka, D.S. Goodsell, G.W. Han, *et al.*, *Structure* **5**, 1033 (1997).
32. J.P. Gallivan and D.A. Dougherty, *Proc. Natl. Acad. Sci. USA* **96**, 9459 (1999).
33. A.E. Mark and W. F. van Gunsteren, *J. Mol. Biol.* **240**, 167 (1994).
34. V.V. Kostjukov, A.A. Hernandez Santiago, M.P. Evstigneev *et al.*, *Phys. Chem. Chem. Phys.* **14**, 5588 (2012).
35. V.V. Kostjukov, N.M. Khomytova, D.B. Davies *et al.*, *Biopolymers* **89**, 680 (2008).
36. P. Hobza, *Phys. Chem. Chem. Phys.* **10**, 2581 (2008).

Получено 24.06.13

*В.В. Костюков, Ю.Г. Милосердова,
О.А. Шрам, М.А. Рубінсон, М.П. Евстигнеев*

ЕНЕРГЕТИКА ДИМЕРИЗАЦІЇ ЛІГАНДІВ,
ЩО ЗВ'ЯЗУЮТЬСЯ В МАЛИЙ ЖОЛОБОК ДНК

Резюме

Методами молекулярного моделювання виконано енергетичний аналіз димеризації у водному розчині семи різних за

структурою біологічно-активних лекситропсинів. Показано, що основна стабілізація димерів відбувається за рахунок гідрофобних і міжмолекулярних ван-дер-ваальсовських взаємодій. Останні зумовлені в основному енергетично вигідними контактами між ароматичними кільцями молекул, а також кілець з пептидними групами. Електростатичні взаємодії, незважаючи на значні дипольні моменти молекул, вельми слабкі і дестабілізують комплекс в силу невигідного взаємного розташування молекулярних диполів. Ентропійні фактори і дегідратація також перешкоджають димеризації.

*V.V. Kostjukov, Yu.G. Miloserdova,
O.A. Shram, M.A. Rubinson, M.P. Evstigneev*

DIMERIZATION ENERGETICS
OF DNA MINOR GROOVE BINDERS

S u m m a r y

The energy analysis of a dimerization in aqueous solutions of seven biologically active lexitropsins, which are different by structure, was carried out with the use of the molecular simulation method. The main stabilization of dimers was shown to take place owing to hydrophobic and intermolecular van der Waals interactions. The latter are mainly associated with energy-favorable contacts between the aromatic rings of molecules and their peptide groups. Despite the significant dipole moments of the molecules concerned, the electrostatic interactions are relatively weak and destabilize the complexes because of the unfavorable relative arrangement of molecular dipoles. Entropic factors and the dehydration were shown to also hinder the dimerization.