

В.С. ЧОРНИЙ, С.Л. СКРИПКА, Б.Я. ЛЕНИК, І.В. БАСЮК, О.Ю. НЕЧИПОРУК

Київський національний університет імені Тараса Шевченка,
факультет радіофізики, електроніки та комп'ютерних систем
(Просп. Академіка Глушкова, 4Г, Київ 03680; e-mail: volodumur88@volia.ua)

ГІБРИДНИЙ РЕЗОНАНС В СТРУКТУРІ ПОДВІЙНИЙ КІЛЬЦЕВИЙ РЕЗОНАТОР/ФЕРИТ В С-ДІАПАЗОНІ

УДК 537.6

У даній роботі представлено експериментальні результати дослідження резонансних властивостей структури, яка складається з подвійних кільцевих резонаторів (ПКР) та фериту. Показано, що отриманий гібридний резонанс складається з декількох піків та знаходиться в околі основного резонансу ПКР. Отриманий резонанс керується магнітним полем. Частотна перебудова становила 450 кГц/Е.

Ключові слова: подвійний кільцевий резонатор, метаматеріал, ферит, С-діапазон, частотна перебудова.

1. Вступ

ПКР є штучною структурою, в якій, за певних обставин, можливе досягнення негативного значення відносної магнітної сприйнятливості [1]. ПКР використовують для створення штучних середовищ з від'ємним значенням μ [2] (так звані метаматеріали), в конструкціях різноманітних фільтрів [3, 4] та антен [5, 6]. Їх популярність можна пояснити відносною простотою конструкції та доступністю матеріалів, які використовуються при їх виготовленні. Запропоновано безліч конструктивних рішень [7, 8], проте, як і найпростіший варіант ПКР (розірване металеве кільце), так і складніші варіації мають один суттєвий недолік — відсутність перебудови по частоті. Тому дослідниками було запропоновано декілька конструкцій, які вирішують цю проблему. Всі вони зводяться до приєднання до ПКР додаткових частин, що дозволяють змінювати еквівалентну ємність такої структури, а саме варактора [9], рідких кристалів [10], низьколегованого кремнію [11] та ін. Зазвичай такі структури є значно більшими, ніж звичайний ПКР.

Відносно нещодавно була запропонована структура, що дозволяє керувати частотними характеристиками резонатора за допомогою зміни еквівалентної індуктивності. Було це досягнуто за рахунок поєднання ПКР та фериту [12]. Робота [12] носила суто експериментальний характер. В роботі [13] була представлена модель такого штучного середовища. В даних роботах було показано, що фундаментальний резонанс (а в [13], що і резонанси вищих порядків) розщеплюється на два піки. В залежності від положення феромагнітного резонансу (ФМР) переважав лівий або правий пік. Проте, подальшого розвитку ця, безумовно, цікава та перспективна ідея не отримала. Також слід зазначити, що дослідники обмежилися лише одним типом ПКР та фериту (залізо-ітрієвий гранат).

З іншого боку, феромагнетика широко застосовуються для створення метаматеріалів. Зокрема, з усього різноманіття робіт можна згадати такі, в яких використовується манганіт лантану, легований стронцієм. В роботі [14] подвійне негативне середовище було створено шляхом поєднання цього феромагнетика з фотонним кристалом. В роботі [15] з нього було створено періодичну структуру,

© В.С. ЧОРНИЙ, С.Л. СКРИПКА, Б.Я. ЛЕНИК,
І.В. БАСЮК, О.Ю. НЕЧИПОРУК, 2016

яка описується формулою Друде для електронного газу (тобто отримано негативне значення ϵ), а шляхом зміни зовнішнього постійного магнітного поля в цьому самому діапазоні частот було отримано ФМР, що в результаті дало змогу отримати негативне променезаломлення. В роботі [16] було досліджено вплив концентрації домішок на властивості манганіта лантану як метаматеріалу з керованими частотними характеристиками.

Як відомо, ферити самі по собі є матеріалом, в якому можна отримати негативне значення μ і при цьому керувати частотною характеристикою за допомогою зовнішнього магнітного поля. Але ферити є складнішими у виробництві та дорожчими матеріалами, ніж ПКР. Варто відзначити, що поєднання цих матеріалів дозволяє отримувати перебудову по частоті в діапазоні частот, що знаходиться біля основного резонансу ПКР, а ФМР може знаходитись навіть на декілька октав нижче або вище. Тобто, щоб отримати набір матеріалів з керованими характеристиками на декілька частотних діапазонів, не потрібно мати набір феритів, а достатньо виготовити структури з ПКР і використовувати їх лише з одним феритовим матеріалом. Тим більше, що в такій комбінованій структурі не вимагається жорсткого закріплення складових частин між собою. Також слід відзначити, що така структура є компактнішою, ніж зразки зі змінною еквівалентною ємністю.

Дослідження проводилися в С-діапазоні, який займає смугу частот від 4 до 8 ГГц¹.

Метою цієї роботи є експериментальне дослідження гібридного резонансу структури, створеної з ПКР та феритів, та її можливості частотної перебудови від зовнішнього магнітного поля.

2. Опис структури та експериментальної установки

ПКР вперше були запропоновані в роботі [1]. ПКР складаються з металевих кілець, які нанесено на діелектричну підкладку. Існує два типи збудження ПКР: магнітний та електричний. Коли ПКР збуджується зовнішнім змінним магнітним полем, напрямленим перпендикулярно до площини кілець, в кільцях протікає струм від одного до іншого через розрізи між ними, приймаючи при цьому форму

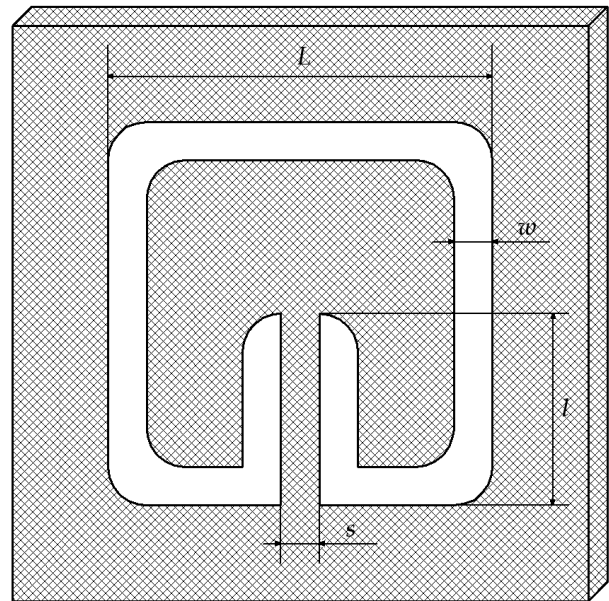


Рис. 1. ПКР з прямокутною геометрією. Металізація позначена білим кольором

сильного струму зміщення. Деякі типи ПКР можуть збуджуватися електричним полем, яке розташоване в площині розрізів у кільцях [7]. В цьому випадку рух зарядів призводить до утворення електричного диполя. У резонаторів з інверсною симетрією електричне збудження відсутнє [7, 17]. Випадок, коли ПКР має два типи збудження, називається ефектом крос-поляризації. Даний ефект можна вважати негативним, оскільки АЧХ резонатора буде залежати від його положення по відношенню до електричного поля. Проте, таким чином можна керувати АЧХ, нехай і в невеликих межах (в порівнянні з резонаторами з перебудовою по частоті).

Загалом, існує багато варіантів ПКР [7, 18]. Було вибрано ПКР з прямокутною геометрією (рис. 1) [7]. Даний тип ПКР добре себе зарекомендував при створенні штучного середовища, в якому можна приховати об'єкт від зовнішнього зондуючого випромінювання [19]. Даному типу ПКР притаманний ефект крос-поляризації. Дослідження проводилися при магнітному збудженні структури. На одному зразку було розміщено 6 резонаторів. Характеристики резонаторів було визначено за допомогою електромагнітного моделювання в програмному забезпеченні HFSS від ANSYS, Inc. Для резонансу

¹ Згідно з IEEE Std. 521-2002, IEEE Standard Letter Designations for Radar-Frequency Bands.

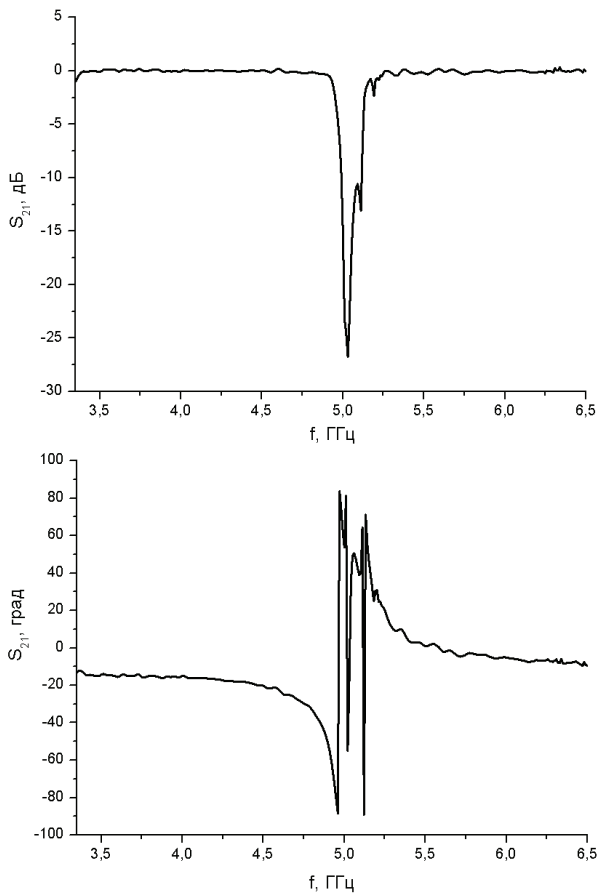


Рис. 2. Амплітуда та фаза коефіцієнта передачі для фундаментального резонансу ПКР

нансної частоти $f_0 = 5$ ГГц було отримано такі параметри структури: довжина $L = 6$ мм, довжина $l = 2,8$ мм, ширина $s = 0,8$ мм, ширина $w = 0,4$ мм, період структури дорівнював 8 мм. Як діелектричну підкладку було використано RT/duroid 5880² з такими параметрами: $\epsilon = 2,2 \pm 0,02$ (при 10 ГГц), тангенс діелектричних втрат – 0,0009 (при 10 ГГц), товщина – 125 мкм. Товщина шару металізації – 17 мкм. Розмір зразка становив – 48 × 8 мм. Було використано два типи феритів. Основні характеристики наведено в табл. 1. Ферити було покладено зверху на резонатор. Намагнічення поперечне. Частота ФМР не перевищувала 2 ГГц.

Для того, щоб спостерігати основний резонанс ПКР, потрібно забезпечити потрібний розподіл

² Детальніше: <https://www.rogerscorp.com/documents/606/acm/RT-duroid-5870-5880-Data-Sheet.pdf>.

електромагнітного поля. Для магнітного збудження потрібно мати змінне магнітне поле з вектором напруженості, який буде направлений перпендикулярно до поверхні ПКР. Для виконання цієї умови було використано прямокутний хвилевід з перерізом 48 × 24 мм. Зовнішнє магнітне поле було створено за допомогою електромагніта. Напруженість магнітного поля досягла 640 Е. Як джерело НВЧ сигналу та для візуалізації резонансних характеристик структури було використано векторний аналізатор електричних кіл Rohde&Schwarz© ZVA8. Діапазон робочих частот даного аналізатора – від 300 кГц до 8 ГГц.

3. Результати вимірювань та їх обговорення

На рис. 2 наведено залежності амплітуди та фази коефіцієнта передачі для фундаментального резонансу ПКР. Варто відзначити, що тут присутні декілька внесків у коефіцієнт передачі. Подібні явища спостерігалися, наприклад, у [21].

Найкращі результати було отримано для структури ПКР/40СЧ2. На рис. 3 показано резонансні характеристики при напруженостях зовнішнього магнітного поля 70, 360 та 640 Е. Резонансна крива має 4 піки. При напруженості зовнішнього магнітного поля величиною в 70 Е, вони мають такі значення резонансної частоти та поглинання: 6,288 ГГц (–11,96 дБ), 6,383 ГГц (–14,2 дБ), 6,713 ГГц (–19,25 дБ) та 6,935 ГГц (–11,81 дБ). Перший пік зі збільшенням магнітного поля майже не перебудовується (при 640 Е – 6,298 ГГц (–11,63 дБ)). Четвертий пік при збільшенні магнітного поля (приблизно при 420 Е) виходить за межі діапазону вимірювань, проте до того перебудовується зі швидкістю 166,3 кГц/Е.

Параметри другого та третього піків наведено в табл. 2. Швидкість зміни резонансної частоти становить 286 кГц/Е для другого піка та 239 кГц/Е

Таблиця 1. Основні параметри феритів, що використовувалися в експерименті

Марка фериту	Розміри, мм	$4\pi M_S \pm 5\%$, Гс	$\epsilon' \pm \pm 5\%$	$\text{tg } \delta_\epsilon \times 10^4$	ΔH , Е
10СЧ6	48 × 9 × 1	1780	15,1	2	35
40СЧ2	54 × 12,5 × 1	800	14,2	2	45

для третього. Також слід відзначити, що ширина резонансної смуги збільшується разом зі збільшенням магнітного поля. Крім того, амплітуда другого піка збільшилася майже вдвічі.

При використанні 10СЧ6, резонансна характеристика має один яскраво виражений пік (рис. 4). Є ще два невеликі піки (на 3,5 та 5,2 ГГц), які перебудовуються при зміні магнітного поля, але їх амплітуда не перевищує -3 дБ, тому бу-

Таблиця 2. Параметри другого та третього піків резонансної кривої для структури ПКР/40СЧ2

H , Е	Пік	f_0 , ГГц	$\Delta f(-3 \text{ дБ})$, МГц	L , дБ
70	2	6,383	44	-14,2
	3	6,713	145	-19,25
125	2	6,4	41	-18,77
	3	6,737	160	-20,37
185	2	6,41	34	-19,69
	3	6,744	170	-21,53
300	2	6,441	198	-19,68
	3	6,768	186	-22,86
360	2	6,455	177	-21,2
	3	6,782	190	-23,02
475	2	6,492	143	-25,53
	3	6,812	230	-21,78
535	2	6,509	126	-25,84
	3	6,826	255	-20,95
590	2	6,53	120	-26,84
	3	6,833	274	-18,41
640	2	6,55	113	-27,63
	3	6,863	281	-17,76

Таблиця 3. Параметри резонансної кривої для структури ПКР/10СЧ6

H , Е	f_0 , ГГц	$\Delta f(-3 \text{ дБ})$, МГц	L , дБ
70	6,274	32	-14,2
125	6,281	35	-18,77
185	6,32	35	-19,69
245	6,341	27	-19,68
300	6,363	24	-21,2
360	6,398	35	-25,53
420	6,419	33	-25,84
475	6,448	33	-26,84
535	6,478	44	-27,63

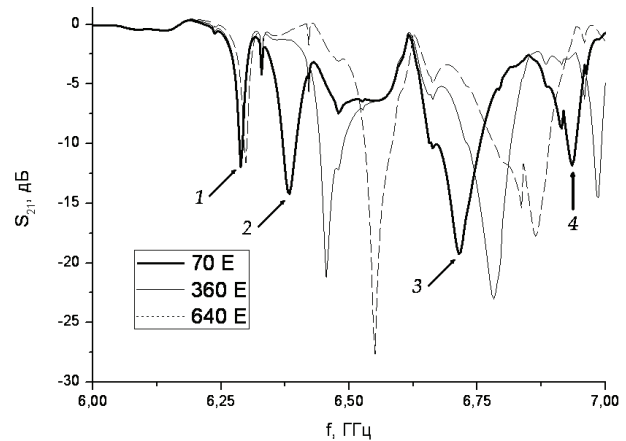


Рис. 3. Залежність коефіцієнта передачі від частоти для структури ПКР/40СЧ2

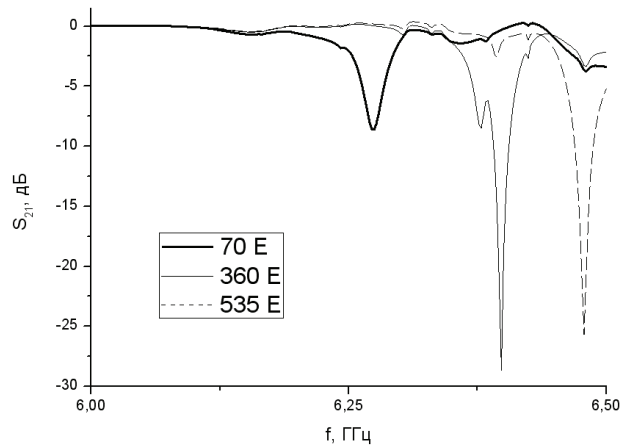


Рис. 4. Залежність коефіцієнта передачі від частоти для структури ПКР/10СЧ6

ло вирішено зосередити увагу на найбільшому з отриманих. Його параметри наведено в табл. 3. Його амплітуда збільшилася більш ніж утричі. Швидкість зміни резонансної частоти становить 450 кГц/Е.

Варто відзначити, що для кожного з феритів було отримано різну кількість піків. Відповідь на дане питання знаходиться у площині взаємодії ПКР та фериту, який перебуває в доменній області, що є досить не тривіальним завданням, яке заслуговує окремого розгляду. Також свій внесок дають і резонанси вищих порядків, але їх дослідження, на жаль, виходить за межі можливостей даної експериментальної установки.

4. Висновки

У даній роботі представлено експериментальні результати вимірювань частотного відгуку структур, які складаються з ПКР та фериту. Було використано ПКР з прямокутною геометрією та два різні ферити. Показано, що отримана резонансна характеристика складається з кількох піків. Це можна пояснити тим, що основний резонанс має вигляд лише одного вузького піка, насправді він складається з декількох піків, які практично накладаються один на одного. Для розрахунку параметрів ПКР широко застосовують метод еквівалентного резонансного кола, коли резонатор замінюють LC контуром. Насправді кільцеві резонатори складаються з декількох контурів (особливо їх складніші варіації), але при цьому таке уточнення призводить до ускладнення розрахунку без помітного покращення його точності (принаймні на частотах в декілька ГГц). Тому, для практичних застосувань ПКР без феритів цю особливість зазвичай не враховують. При застосуванні феритів відстань між піками збільшується.

Також було показано, що отримана резонансна крива зміщується при прикладенні зовнішнього магнітного поля. Частотна перебудова становила 450 кГц/Е для фериту 10СЧ6 та 286 кГц/Е для 40СЧ2.

1. J.B. Pendry, Phys. Rev. Lett. **85**, 3966 (2000).
2. R.A. Shelby, D.R. Smith, and S. Schultz, Science **292**, 77 (2001).
3. I. Gil, F. Martín, X. Rottenberg, and W. De Raedt, Electron. Lett. **43**, 1153 (2007).
4. K.C. Yoon, J.H. Kim, and J.C. Lee, Microw. Opt. Techn. Lett. **53**, 2174 (2011).
5. J. Kim, C.S. Cho, and J.W. Lee, Electron. Lett. **42**, 315 (2006).
6. H. Nornikman, O.T. Kean, A.B. Hisham, A.A.M.Z. Abidin, S.W. Yik, and O.M. Azlishah, Australian J. Basic Appl. Sci. **8**, 262 (2014).
7. R. Marqués, F. Martín, and M. Sorola, *Metamaterials with Negative Parameters. Theory, Design, and Microwave Applications* (Wiley-Interscience, New York, 2007).

8. E. Ekmekci and G. Turhan-Sayan, Prog. Electromag. Res. **12**, 35 (2009).
9. I. Gil, J. Bonache, J. García-García, and F. Martín, IEEE Trans. Microwave Theory Tech. **54**, 2665 (2006).
10. Q. Zhao, L. Kang, B. Du, B. Li, and J. Zhou, Appl. Phys. Lett. **90**, 011112 (2007).
11. A. Degiron, J.J. Mock, and D.R. Smith, Opt. Express **15**, 1115 (2007).
12. L. Kang, Q. Zhao, H. Zhao, and J. Zhou, Opt. Express **16**, 12 (2008).
13. J.N. Gollub, J.Y. Chin, T.J. Cui, and D.R. Smith, Opt. Express **17**, 4 (2009).
14. M.K. Khodzitsky, T.V. Kalmykova, S.I. Tarapov, D.P. Belozorov, A.M. Pogorily, A.I. Tovstolytkin, A.G. Belous, and S.A. Solopan, Appl. Phys. Lett. **95**, 082903 (2009).
15. M.K. Khodzitsky, S.I. Tarapov, D.P. Belozorov, A.M. Pogorily, A.I. Tovstolytkin, A.G. Belous, and S.A. Solopan, Appl. Phys. Lett. **97**, 131912 (2010).
16. D.P. Belozorov, A.A. Girich, S.I. Tarapov, A.M. Pogorily, A.I. Tovstolytkin, A.G. Belous, and S.A. Solopan, AIP Adv. **4**, 037116 (2014).
17. R. Marqués, F. Medina, and R. Rafii-El-Idrissi, Phys. Rev. B **65**, 144440 (2002).
18. L. Solymar and E. Shamonina, *Waves in Metamaterials* (Oxford Univ. Press, Oxford, 2009).
19. D. Schurig, J.J. Mock, B.J. Justice, S.A. Cummer, J.B. Pendry, A.F. Starr, and D.R. Smith, Science **214**, 977 (2006).
20. <https://www.rogerscorp.com/documents/606/acm/RT-duroid-5870-5880-Data-Sheet.pdf>.
21. J.D. Baena, R. Marqués, J. Martel, and F. Medina, in *Proceedings of the IEEE-AP/S International Symposium on Antennas and Propagation, Columbus* (2003), p. 106.

Одержано 18.11.15

V.S. Chorniy, S.L. Skripka,
B.Ya. Lennyk, I.V. Basiuk, O.Y. Netchiporuk

HYBRID RESONANCE IN THE SPLIT-RING RESONATOR/FERRITE STRUCTURE IN THE C-BAND

S u m m a r y

The resonance properties of a structure consisting of a split-ring resonator (SRR) and a ferrite have been studied experimentally. The obtained hybrid resonance is shown to include several peaks, which are located in a vicinity of the fundamental SRR resonance. The resonance frequency is found to depend on the magnetic field with a frequency tuning constant of 450 kHz/Oe.