

О.І. ГОМОНАЙ, Г.М. ГОМОНАЙ

Інститут електронної фізики НАН України

(Вул. Університетська, 21, Ужгород 88017; e-mail: alekgomonai@gmail.com)

**ТРИФОТОННА РЕЗОНАНСНО-ІОНІЗАЦІЙНА
СПЕКТРОСКОПІЯ ЗБУДЖЕНИХ ПАРНИХ СТАНІВ
АТОМА САМАРІЮ**

УДК 539.184

Методом одноколірної трифотонної резонансно-іонізаційної спектроскопії досліджено збуджені парні стани атома самарію, розташовані в області енергій 32620–34092 см⁻¹. Визначено енергії та повні кутові моменти 72 станів. Виявлено 9 нових рівнів, дані про які відсутні в літературі.

Ключові слова: самарій, спектр, парні стани, одноколірна трифотонна спектроскопія.

1. Вступ

Самарій є представником групи рідкісно-земельних елементів, які мають повністю заповнену зовнішню $6s^2$ -оболонку і відрізняються між собою внутрішньою $4f$ -оболонкою, що заповнюється. Дослідження цієї групи атомів становить як фундаментальний інтерес, пов'язаний з вивченням особливостей будови внутрішньої оболонки після того, як вже заповнено зовнішню оболонку, так і практичний інтерес, зумовлений багаточисленним застосуванням цих елементів у різних галузях науки і техніки.

Незважаючи на достатньо велику кількість експериментальних робіт, присвячених спектроскопії атома самарію, спектр його енергетичних рівнів на сьогодні є недостатньо вивченим. Зокрема, це стосується зв'язаних парних збуджених станів, які, з огляду на можливість їх практичного застосування в різноманітних схемах селективного збудження при вирішенні широкого кола прикладних задач (розділення та вивчення властивостей ізотопів, вимірювання наднизьких концентрацій, спектроскопія високого розділення тощо), становлять найбільший інтерес. Переважна більшість наявних на сьогодні даних одержана для парних рівнів,

розташованих в області енергій вище 34100 см⁻¹. Ця область енергій досліджена достатньо повно з використанням як двоступеневих (двоколірних) схем збудження рівнів [1–4, 6, 8–11, 13], так і двофотонних (одноколірних) [5, 7, 12].

Що стосується області енергій, нижчих за 34100 см⁻¹, то на сьогодні відомо три роботи [2, 10, 13], в яких досліджувалася ця область. Аналіз схем двоступеневого збудження парних рівнів, використаних у цих роботах, вказує на те, що відповідно до правил відбору [14] в усіх трьох роботах має спостерігатися збудження рівнів з повним кутовим моментом $J = 0-2$. Однак з 39 рівнів з $J = 0-2$, розташованих у спільному для цих робіт діапазоні енергій 33144–33958 см⁻¹, в експерименті [13] було виявлено лише 29 рівнів, в [2] – 18, а в [10] – всього 2. Це вказує на те, що ймовірність двоступеневого збудження рівнів суттєво залежить від конкретної схеми їх збудження.

З огляду на сказане вище, становить інтерес дослідити парні стани, розташовані в області енергій нижче 34100 см⁻¹, з використанням схеми їх збудження, відмінної від тих, які використовувалися в зазначених вище експериментах [2, 10, 13]. У цій роботі, яка є продовженням наших досліджень [7, 12], було застосовано метод одноколірної трифотонної резонансно-іонізаційної спектроскопії для визначення

ння енергій та повних кутових моментів збуджених парних станів атома самарію, розташованих в області енергій $32620\text{--}34092\text{ см}^{-1}$.

2. Експеримент

Схему експериментальної установки наведено на рисунку. Випромінювання імпульсного лазера на барвниках FL2001 (Lambda Physik) з накачкою другою гармонікою YAG: Nd-лазера фокусувалося за допомогою лінзи (L) з фокусною відстанню 16 см у вакуумну камеру, де перетиналося під прямим кутом з пучком атомів самарію, що формувалася ефузійним джерелом. Іони самарію Sm^+ , що утворювалися в області взаємодії атомного й лазерного пучків, витягувалися постійним електричним полем напруженістю $\sim 100\text{ В/см}$ і після проходження через часопролітний мас-спектрометр (TOF) детектувалися мікроканальним детектором (MCP) типу ВЭУ-7. Концентрація атомів самарію в області взаємодії була $\sim 10^{10}\text{ см}^{-3}$, а залишковий тиск у вакуумній камері не перевищував 10^{-5} Па .

Як активне середовище використовувався барвник феналемін 160. Лазерне випромінювання було лінійно-поляризованим у площині, паралельній осі атомного пучка. Лінійна поляризація одержувалася за допомогою призми Глана (GP). Частота слідування лазерних імпульсів була 5 Гц. Енергія в кожному імпульсі вимірювалася фотодіодом (P1) з каліброваною спектральною чутливістю. Визначення абсолютного значення частоти лазерного випромінювання з точністю не гірше $\pm 0,3\text{ см}^{-1}$ здійснювалося за оптогальванічним спектром Cu-Ne лампи з порожнистим катодом (Cu-Ne HCL) та спектром пропускання інтерферометра Фабрі-Перо (FPE), який реєструвався фотодіодом (P2). Всі вимірювані сигнали надходили на вхід багатоканальної системи реєстрації (RS), де відбувалося їх перетворення в цифровий код, який потім зчитувався комп'ютером (PC), що керував всією експериментальною процедурою.

У ході експерименту вимірювалася залежність виходу однозарядних іонів самарію від частоти лазерного випромінювання $N^+(\omega)$, яка змінювалася в межах $15140\text{--}17050\text{ см}^{-1}$. Ширина лінії випромінювання не перевищувала $0,2\text{ см}^{-1}$ у всьому дослідженому діапазоні.

Утворення іонів Sm^+ відбувалося внаслідок трифотонної іонізації. При цьому двофотонне збу-

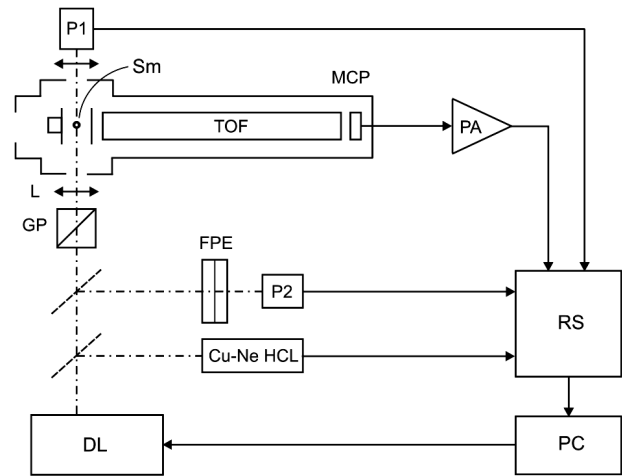


Схема експериментальної установки: DL – лазер на барвниках, GP – призма Глана, L – лінза, Cu-Ne HCL – Cu-Ne лампа з порожнистим катодом, FPE – еталон Фабрі-Перо, P1, P2 – фотодіод, TOF – часопролітний мас-спектрометр, MCP – мікроканальний детектор, PA – попередній підсилювач, RS – система реєстрації, PC – комп'ютер

дження парних станів проявлялося в залежності $N^+(\omega)$ у вигляді резонансних максимумів різної амплітуди. Інтенсивність лазерного випромінювання в області взаємодії при зміні частоти ω підтримувалася незмінною на рівні $9 \cdot 10^7\text{ Вт/см}^2$. При такому значенні інтенсивності в залежності $N^+(\omega)$ можна виявити більшу частину максимумів, пов'язаних з двофотонними переходами [12].

Методика ідентифікації резонансної структури спектрів трифотонної іонізації та визначення енергій і повних кутових моментів парних станів детально описана в [7, 12]. Її суть полягає в об'єднанні спостережуваних в залежності $N^+(\omega)$ максимумів у групи, пов'язані з двофотонним збудженням тих самих верхніх парних рівнів з різних нижніх рівнів основного терму 7F .

Нагадаємо, що сім парних найнижчих рівнів конфігурації $4f^66s^2$, які утворюють основний септетний терм ${}^7F_{0-6}$, розташовані в інтервалі енергій $0\text{--}4021\text{ см}^{-1}$ [16]. Завдяки цьому всі ці рівні заселяються навіть при відносно невисоких температурах. Зокрема, при робочій температурі атомного джерела $\sim 900\text{ К}$ вони заселені відповідно до розподілу Больцмана таким чином: 18% (7F_0), 35% (7F_1), 26% (7F_2), 13% (7F_3), 5% (7F_4), 2% (7F_5), 0,5% (7F_6).

Таким чином, збудження певного рівня, відповідно до правил добору, може відбуватися внаслідок

док переходів з декількох різних рівнів основного терму 7F . Зокрема, у випадку збудження парних станів атома самарію це двофотонні переходи, що визначаються правилами добору: $P_o = P$ та $\Delta J = 0, \pm 1, \pm 2$, де P_o, P – парність основного та збудженого рівнів, J – повний кутовий момент. Додатково забороненими є двофотонні переходи $J_0 = 0 \rightarrow J = 1$ та $J_0 = 1 \rightarrow J = 0$ [14].

Частоти максимумів у кожній групі, пов'язаній з двофотонним збудженням певного рівня з енергією E , визначаються співвідношенням:

$$\omega = \frac{E - E_0(J_0)}{2}, \quad (1)$$

де $E_0(J_0)$ – енергія нижнього рівня основного терму, з якого відбувається перехід. Ці енергії дорівнюють (у см^{-1}): 0 (0), 292,58 (1), 811,92 (2), 1489,55 (3), 2273,09 (4), 3125,40 (5) та 4020,66 (6) [16].

Для ідентифікації рівнів з $J \geq 1$ аналізувалися тільки групи, які склалися з трьох і більше максимумів. Зазначимо, що у випадку двох максимумів існує велика ймовірність випадкового збігання частот спостережуваних максимумів з частотами можливих двофотонних переходів [7, 12]. Групи з двох максимумів аналізувалися тільки на предмет збудження рівнів з повним кутовим моментом $J = 0$, для яких можливі тільки двофотонні переходи з початкових рівнів 7F_0 та 7F_2 [14].

Не всі можливі двофотонні переходи, дозволені правилами добору, проявлялися у вигляді чітких максимумів у залежності $N^+(\omega)$, вимірній при інтенсивності лазерного випромінювання $9 \cdot 10^7 \text{ Вт/см}^2$. Для того, щоб виявити ці максимуми або переконатися в їх відсутності, в околі відповідних частот, які визначалися співвідношенням (1), проводилися вимірювання залежності $N^+(\omega)$ при різних значеннях інтенсивності. Збільшення інтенсивності лазерного випромінювання здійснювалося збільшенням інтенсивності випромінювання лазера накачки, а її зменшення – шляхом зміни, за допомогою мікрометричного гвинта, положення фокусуєчої лінзи відносно положення точного фокусу. В останньому випадку зменшення інтенсивності супроводжувалося збільшенням фокального об'єму і, відповідно, збільшенням кількості атомів самарію в області взаємодії, що призводило до кращого прояву резонансної структури при малих інтенсивностях лазерного випромінювання. Нижня межа зміни інтенсивності лазерно-

го випромінювання визначалася порогом чутливості реєструючої апаратури, а верхня залежала від спектральної області і визначалася кривою люмінесценції барвника феналемін 160. Максимальне значення інтенсивності зфокусованого лазерного випромінювання в області взаємодії не перевищувало $5 \cdot 10^8 \text{ Вт/см}^2$.

3. Результати

Визначені нами енергії E та повні кутові моменти J збуджених парних рівнів атома самарію, а також частоти двофотонних переходів, які відповідають збудженню цих рівнів з різних початкових рівнів основного терму 7F , наведені в таблиці. Індексом “ h ” позначені переходи, які спостерігалися у вигляді достатньо чітких максимумів у залежності $N^+(\omega)$ тільки при інтенсивності лазерного випромінювання більшої за $9 \cdot 10^7 \text{ Вт/см}^2$.

Повний кутовий момент J збуджених рівнів визначався згідно з правилами добору [14], виходячи зі значень повного кутового моменту J_0 початкових рівнів, з яких відбувалися двофотонні переходи. Для збуджених рівнів з $J = 0-4$, дані про які наведені в таблиці, ці правила такі:

$$\begin{aligned} J_0 = 0, 2 &\rightarrow J = 0, \\ J_0 = 1-3 &\rightarrow J = 1, \quad J_0 = 0-4 \rightarrow J = 2, \\ J_0 = 1-5 &\rightarrow J = 3, \quad J_0 = 2-6 \rightarrow J = 4. \end{aligned}$$

Зазначимо, що в таблиці відсутні колонки, пов'язані з двофотонними переходами з початкових рівнів 7F_5 і 7F_6 , які мають спостерігатися при збудженні рівнів з повним кутовим моментом відповідно $J = 3$ і $J = 4$, оскільки не було виявленого жодного такого переходу. Причиною цього, на наш погляд, є мала ймовірність цих переходів нарівні з дуже низькою заселеністю рівнів 7F_5 та 7F_6 .

Згідно з наявними даними [2, 10, 13], у дослідженні нами спектральну область попадає 64 збуджених парних рівня. З них у роботі [2] спостерігалось збудження 27 рівнів, у роботі [10] – 18 рівнів, а в роботі [13] – 28 рівнів. Енергії відповідних рівнів, визначені авторами цих робіт, також наведені в таблиці. Порівняння наших значень енергій з даними [2, 10, 13] показує, що вони добре узгоджуються. Максимальна відносна розбіжність не перевищує: з даними [2] – $0,3 \text{ см}^{-1}$, з даними [10] – $0,5 \text{ см}^{-1}$ (№ 71), з даними [13] – $0,6 \text{ см}^{-1}$ (№ 13).

Дані про збуджені парні стани атома самарію

№	Енергія, см ⁻¹				Повний кутовий момент				Частота двофотонних переходів з різних початкових рівнів основного терму ⁷ F, см ⁻¹				
	<i>E</i>	[2]	[10]	[13]	<i>J</i>	[2]	[10]	[13]	⁷ F ₀	⁷ F ₁	⁷ F ₂	⁷ F ₃	⁷ F ₄
1#	34091,5				1, 3					16899,6	16639,6	16301,0	15909,3
2#	34052,1				1					16879,9	16620,0	16281,2	
3	34041,4	34041, 3			3	1, 3				16874,4	16614,6 ^h	16276,1	15884,2
4	33998,4	33998,1			2	2			16999,2	16852,8	16593,3	16254,5	15862,6
5	33975,1	33975,1			3	1, 3				16841,2	16581,7 ^h	16242,6 ^h	15851,2
6	33957,7	33957,9		33957,5	2	2		0, 1, 2	16978,8	16832,6	16572,9	16234,2	15842,3
7	33956,2	33955,9		33956,0	2	2		0, 1, 2	16978,0	16831,7	16572,2	16233,5	15841,6
8	33912,6			33912,6	2			0, 1, 2	16956,3	16810,1	16550,4	16211,4 ^h	15819,7
9	33894,0	33893,7		33893,9	2	2		0, 1, 2	16946,9	16800,7	16541,1 ^h	16202,3	15810,5
10	33849,7	33849,6		33849,7	2	2		0, 1, 2	16924,9	16778,6	16519,1	16179,9	15788,3
11	33833,8	33833,9		33833,5	2	2		0, 1, 2	16916,9	16770,7	16511,0	16172,0	15780,3
12	33801,4			33801,4	2			0, 1, 2	16900,8	16754,4	16494,8	16155,8 ^h	15764,1
13	33747,3	33747,4		33747,9	2	2		0, 1, 2	16873,6	16727,4	16467,6 ^h	16128,9 ^h	15737,2
14	33739,2			33739,2	1			0, 1, 2		16723,3	16463,7	16124,7	15733,1
15*	33736,1	33736,4			1	1			16868,2	16721,8	16462,0	16123,2	15731,4
16	33734,2	33734,3			2	2			16867,0	16720,9	16461,1	16122,3	15730,6
17*	33702,6	33702,7			1	1			16851,4	16705,1	16445,3 ^h	16106,5 ^h	
18	33645,3	33645,4	33645,6	33645,6	1	1	1	0, 1, 2		16676,3	16416,8 ^h	16077,8 ^h	
19	33630,7	33630,5			2	2			16815,3	16669,2	16409,3	16070,4 ^h	15678,9
20	33627,1	33627,1			2	2			16813,6	16667,2	16407,6	16068,7	15677,0
21#	33609,9				1					16658,7	16399,1	16060,0	
22#	33608,1				1					16657,7	16398,0	16059,4	
23	33607,4	33607,1			3	1, 3				16657,3	16397,8	16059,0	15667,2
24	33588,2			33588,1	1, 2			0, 1, 2		16647,7 ^h	16388,1 ^h	16049,5 ^h	
25	33585,5	33585,3		33585,2	2	2		0, 1, 2	16792,7	16646,5	16386,8	16047,9 ^h	15656,2
26	33541,5			33541,2	0			0, 1, 2	16770,7		16364,8		
27	33526,2			33526,2	1			1		16616,9	16357,1 ^h	16018,2	
28	33522,0			33522,1	1			1		16614,6 ^h	16355,1 ^h	16016,3 ^h	
29	33507,7	33507,5			1	1, 3				16607,5 ^h	16348,1	16008,9 ^h	
30	33502,0			33502,0	1			1		16604,8	16345,0 ^h	16006,1 ^h	
31	33463,1			33462,9	1			1		16585,3	16325,5 ^h	15986,8 ^h	
32	33433,8			33433,5	1			1		16570,6	16310,9 ^h	15972,2 ^h	
33 ^a	33397,0		33396,9		3			3				15953,7	15562,0
34	33393,5			33393,3	1			1		16550,4	16290,8 ^h	15952,0 ^h	
35	33377,9	33377,6			2	2			16689,0	16542,7	16283,2	15944,1	15552,3
36	33374,6			33374,5	1			1		16541,0 ^h	16281,2 ^h	15942,6 ^h	
37	33364,8			33364,8	1			1		16536,2	16276,3	15937,6 ^h	
38	33334,2			33334,2	1			1		16520,9	16261,2 ^h	15922,2 ^h	
39*	33328,7		33328,9	33329,1	1		1	1	16664,4	16518,1	16258,3	15919,5	15527,8
40*	33326,3	33326,2			0	0			16663,1	16516,6	16257,2 ^h	15918,5 ^h	15526,7
41	33325,7			33325,6	1			1		16516,4	16256,9 ^h	15918,2 ^h	
42	33306,5	33306,4			2	2			16653,3	16506,9	16247,3	15908,4 ^h	15516,7
43 ^a	33288,6		33288,5		3			3		16498,1	16238,2		15507,8

№	Енергія, см^{-1}				Повний кутовий момент				Частота двофотонних переходів з різних початкових рівнів основного терму 7F , см^{-1}				
	E	[2]	[10]	[13]	J	[2]	[10]	[13]	7F_0	7F_1	7F_2	7F_3	7F_4
44	33278,8	33278,6			2	2			16639,3	16493,2	16233,5	15894,6	15502,9
45 ^a	33251,7		33251,5		3		3			16479,6			15489,3
46	33241,0			33240,9	1			1		16474,2	16214,5 ^h	15875,8	
47	33223,6			33223,7	1			1		16465,6	16205,7	15867,0 ^h	
48	33198,4			33198,3	1			1		16452,8 ^h	16193,4	15854,3 ^h	
49 ^a	33186,8		33186,7		4		4				16187,5	15848,6	
50 ^a	33162,1		33161,9		4		4				16175,1		15444,5
51	33158,0			33157,8	1			1		16432,7	16172,9 ^h	15834,3 ^h	
52	33144,3			33144,1	1			1		16426,0	16166,1	15827,3 ^h	
53*	33116,8	33116,7	33117,0		1	1	1		16558,4 ^h	16412,2	16152,5	15813,6 ^h	15421,8
54 ^a	33111,0		33110,7		3		3			16409,1		15810,7	15419,0
55 ^a	33068,0		33067,8		4		4				16128,1	15789,2	
56	33053,2	33053,1			2	2			16526,5 ^h	16380,4	16120,6 ^h	15781,8 ^h	15390,1
57	33035,6	33035,7			2	2			16517,7	16371,7	16112,0	15773,1 ^h	15381,0
58	32995,9	32995,9			0	0			16498,1		16091,8 ^h		
59 ^a	32988,4		32988,4		4		4					15749,4	15357,7
60	32985,4		32985,2		1		1			16346,4	16086,8	15747,9	
61 ^a	32973,2		32972,9		1		1			16340,3		15741,8	
62	32959,2	32958,9			0	0			16479,6		16073,6		
63 ^a	32882,3		32882,0		3		3				16035,2	15696,4	
64 [#]	32777,1				2				16388,6	16242,3	15982,5	15643,6	15252,2
65 ^a	32768,0		32767,9		4		4				15978,1	15639,2	
66 [#]	32736,9				2				16368,6	16222,2	15962,4 ^h	15623,6	15231,9
67 [#]	32728,5				2				16364,3 ^h	16217,8	15958,2	15619,6	15227,7
68 ^a	32727,8		32727,7		3		3			16217,5		15619,2	15227,4
69 ^a	32709,5		32709,3		4		4				15948,7	15610,1	
70 [#]	32652,4				2				16326,0	16179,9	15920,2	15581,4	15189,9
71	32630,7		32630,2		3		3			16169,2 ^h	15909,3	15570,5	15178,8
72 [#]	32620,3				1					16163,8 ^h	15904,2	15565,4	

#, *, ^a, ^h див. пояснення в тексті.

Наведені в таблиці рівні можна умовно розділити на дві групи. Першу групу становлять 59 рівнів, для яких, за винятком чотирьох (№ 1, 5, 23, 71), були виявлені всі можливі двофотонні переходи, пов'язані з їх збудженням. Це дозволило однозначно визначити повний кутовий момент цих рівнів. Для рівнів № 1, 5 та 23, як зазначалося вище, не вдалося виявити максимуми, пов'язані з їх двофотонним збудженням з початкового рівня 7F_5 . У випадку рівня № 71 частота можливого двофотонного переходу з початкового рівня 7F_5 ($14752,7 \text{ см}^{-1}$)

виходить за межі дослідженого нами спектрального діапазону $15140\text{--}17050 \text{ см}^{-1}$. Незважаючи на це, наявність для вказаних чотирьох рівнів двофотонних переходів з початкових рівнів ${}^7F_1 - {}^7F_4$ та відсутність переходу з початкового рівня 7F_0 дозволяє стверджувати, що згідно з правилами добору ($J_0 = 1\text{--}5 \rightarrow J = 3$) повний кутовий момент цих рівнів $J = 3$.

Зазначимо, що в таблиці для рівня № 1 вказано два можливих значення повного кутового моменту – $J = 1, 3$. Це пов'язано з тим, що двофотонний

перехід ${}^7F_4 \rightarrow E = 34091,5$ (рівень № 1) за частотою ($15909,3 \text{ см}^{-1}$) збігається з двофотонним переходом ${}^7F_2 \rightarrow E = 32630,7$ (рівень № 59). При цьому за формою відповідного максимуму, спостережуваного в залежності $N^+(\omega)$, неможливо зробити однозначний висновок про те, чи цей максимум є проявом обох вказаних переходів або тільки одного переходу ${}^7F_2 \rightarrow E = 32630,7$. Зважаючи на те, що заселеність рівня 7F_2 у 5,2 разів вище заселеності рівня 7F_4 , основний внесок в амплітуду цього максимуму дає, на нашу думку, двофотонний перехід саме з рівня 7F_2 . Очевидно, що у випадку, якщо перехід ${}^7F_4 \rightarrow E = 34091,5$ ($15909,3 \text{ см}^{-1}$) має місце, повний кутовий момент розглядуваного рівня буде $J = 3$ ($J_0 = 1-5 \rightarrow J = 3$), а у випадку його відсутності – $J = 1$ ($J_0 = 1-3 \rightarrow J = 1$).

Для рівня № 24 в таблиці також вказані два можливих значення повного кутового моменту – $J = 1, 2$. Наявність переходів з початкових рівнів ${}^7F_1 - {}^7F_3$ і відсутність переходів з початкових рівнів 7F_0 та 7F_4 вказує на те, що повний кутовий момент даного збудженого рівня $J = 1$. Однак, переходи з початкових рівнів ${}^7F_1 - {}^7F_3$ проявляються в залежності $N^+(\omega)$ тільки при великих значеннях інтенсивності лазерного випромінювання ($>9 \cdot 10^7 \text{ Вт/см}^2$). При цьому відповідні максимуми мають незначну амплітуду ($\sim 0,1-0,2$ по відношенню до максимумів максимальної амплітуди при даному значенні інтенсивності лазерного випромінювання). З цієї причини важко однозначно стверджувати, що відсутність переходів з рівнів 7F_0 та 7F_4 пов'язана саме з тим, що вони заборонені правилами добору ($J_0 = 1-3 \rightarrow J = 1$), а не зумовлена малою ймовірністю цих переходів. Очевидно, що в останньому випадку повний кутовий момент розглядуваного рівня буде $J = 2$.

До другої групи входять 13 рівнів, для яких не вдалося виявити всі можливі двофотонні переходи, пов'язані з їх збудженням (в таблиці вони позначені індексом "a"). Зокрема, для 10 рівнів (№ 33, 45, 49, 50, 55, 59, 61, 63, 65, 69) спостерігалось всього по два переходи. Для інших трьох рівнів (№ 43, 54, 68) хоча і спостерігалось по три переходи, однак відповідні групи були "розірваними". Так, у випадку рівня № 43 були виявлені переходи з початкових рівнів 7F_1 , 7F_2 і 7F_4 , але не спостерігався перехід з рівня 7F_3 . У випадку рівнів № 54 та 68 спостерігалися переходи з рівнів 7F_1 , 7F_3 і 7F_4 , але був відсутнім перехід з рівня 7F_2 . Це не до-

зволило ідентифікувати ці рівні за описаною вище методикою об'єднання спостережуваних переходів у групи, що відповідають збудженню тих самих верхніх рівнів з різних початкових рівнів основного терму 7F . Ідентифікація відповідних переходів здійснювалася виходячи з даних [10]. Приведені в таблиці значення повного кутового моменту цих рівнів також взято з [10].

Порівняння наших значень повного кутового моменту з даними авторів [2, 10, 13] показує, що вони, за деякими винятками, добре узгоджуються. Зокрема, для 36 рівнів значення J повністю збігаються, а для 9 рівнів визначені нами значення J узгоджуються з набором можливих значень повного кутового моменту, запропонованих авторами [2, 13]. Виняток становлять п'ять рівнів: № 15, 17, 39, 40 та 53, які в таблиці позначені індексом "a". Для них спостерігалися переходи з початкових рівнів ${}^7F_0 - {}^7F_4$ (№ 15, 39, 40 та 53) і ${}^7F_0 - {}^7F_3$ (№ 17), що, згідно з правилами добору ($J_0 = 0-4 \rightarrow J = 2$), вказує на те, що повний кутовий момент цих рівнів $J = 2$. Однак, це значення не збігається з даними [2, 10] (див. таблицю). Той факт, що експерименти [2] і [10], де використовувалися різні схеми двоступеневого збудження рівня № 53, дають однакове значення його повного кутового моменту $J = 1$, вказує на випадкове збігання частот виявлених в залежності $N^+(\omega)$ максимумів з частотами двофотонних переходів ${}^7F_0 \rightarrow 33116,8$ ($\omega = 16558,4 \text{ см}^{-1}$) і ${}^7F_4 \rightarrow 33116,8$ ($\omega = 15421,8 \text{ см}^{-1}$). Ці переходи відмічені в таблиці підкресленням. Незначна різниця між нашим значенням енергії рівня № 53 ($33116,8 \text{ см}^{-1}$) і даними [2] ($33116,7 \text{ см}^{-1}$) та [10] ($33117,0 \text{ см}^{-1}$) вказує на те, що, найімовірніше, йдеться про збудження того самого рівня. З цієї причини в таблиці для цього рівня вказано значення повного кутового моменту $J = 1$ [2, 10]. Аналогічна ситуація, на нашу думку, має місце і у випадку рівнів № 15, 17, 39 та 40. Тому для них у таблиці також вказані значення J з роботи [2], а "випадкові" переходи відмічені підкресленням.

У нашій роботі було виявлено 9 нових парних станів атома самарію, дані про які відсутні в літературі. У таблиці вони позначені індексом #. Згідно з правилами добору [14] збудження всіх цих рівнів могло також спостерігатися в [10], 4 рівнів (№ 1, 2, 21 та 22) – в [2] і 2 рівнів (№ 21 та 22) – в [13]. Однак, ці рівні не були виявлені в зазначених роботах. Причиною цього, на нашу думку, є мала

ймовірність їх двоступеневого збудження з використанням схем, які були застосовані в [2, 10, 13].

Разом з тим, нам не вдалося виявити двофотонні переходи, пов'язані зі збудженням рівня $E = 33530,8 \text{ см}^{-1}$, $J = 0$ [10] з початкових рівнів 7F_0 ($\omega = 16765,4 \text{ см}^{-1}$) та 7F_2 ($\omega = 16359,4 \text{ см}^{-1}$). Це пов'язано, найімовірніше, з малою ймовірністю вказаних переходів.

4. Висновки

Методом одноколірної трифотонної резонансно-іонізаційної спектроскопії досліджено збуджені парні стани атома самарію. Визначено енергії та повні кутові моменти 72 станів, розташованих в області енергій $32620\text{--}34092 \text{ см}^{-1}$. Виявлено 9 нових рівнів, дані про які відсутні в літературі.

Порівняння результатів нашої роботи з даними [2, 10, 13], одержаними з використанням інших схем збудження цих рівнів, вказує на те, що вони добре узгоджуються. Максимальна розбіжність між значеннями енергії, отриманими у нашому експерименті, та даними [2], [10] і [13] не перевищує $0,3 \text{ см}^{-1}$, $0,5 \text{ см}^{-1}$ і $0,6 \text{ см}^{-1}$, відповідно.

Однозначно визначено повний кутовий момент 53 рівнів. При цьому, визначені нами значення J для 36 рівнів збігаються з даними [2, 10, 13], а для 9 рівнів повністю узгоджуються з набором можливих значень, запропонованих авторами [2, 13].

У спільному для чотирьох робіт діапазоні енергій $33144,3\text{--}33957,7 \text{ см}^{-1}$, в якому розташовані рівні з $J = 0\text{--}2$, у нашій роботі спостерігалось збудження 41 рівня, а у роботах [2], [10] та [13] – 18, 2 та 29 рівнів, відповідно. Таким чином, до переваг методу одноколірної трифотонної резонансно-іонізаційної спектроскопії можна віднести можливість виявлення в одному експерименті максимально можливої кількості збуджених парних рівнів, двофотонні переходи в які дозволені правилами добору.

1. L. Jia, C. Jing, Z. Zhou, F. Lin. Studies of high-lying levels of Sm I: Energies and isotope shifts. *J. Opt. Soc. Am. B* **10**, 1317 (1993).
2. T. Jayasekharan, M.A.N. Razvi, G.I. Bhale. Observation of new even-parity states of Sm I by resonance ionization mass spectrometry. *J. Opt. Soc. Am. B* **13**, 641 (1996).
3. H. Park, H. Kim, J. Yi, J. Han, J. Lee. Resonant three-photon photoionization of Sm atoms. *J. Korean Phys. Soc.* **30**, 453 (1997).

4. T. Jayasekharan, M.A.N. Razvi, G.L. Bhale. Investigation of new high-lying even-parity energy levels of the samarium atom below its first ionization limit. *J. Opt. Soc. Am. B* **17**, 1607 (2000).
5. A.I. Gomoi, O.I. Plekan. Single-colour resonance three-photon ionization of samarium atoms. *J. Phys. B: At. Mol. Opt. Phys.* **36**, 4155 (2003).
6. A.K. Pulhani, M.I. Shah, V. Dev, B.M. Suri. High-lying even-parity excited levels of atomic samarium. *J. Opt. Soc. Am. B* **22**, 1117 (2005).
7. О.І. Гомонай. Одноколірна трифотонна спектроскопія збуджених станів атома самарію. *Укр. фіз. журн.* **53**, 12 (2008).
8. Y. Zhao, C. Dai, F. Guan. Photoionization spectra of an Sm atom with stepwise excitation. *J. Phys. B: At. Mol. Opt. Phys.* **42**, 1 (2009).
9. W. Qin, C. Dai, Y. Xiao, H. Zhao. Experimental study of highly excited even-parity bound states of the Sm atom. *Chin. Phys. B* **18**, 3384 (2009).
10. Y. Zhao, C. Dai, S. Ye. Study on even-parity highly excited states of the Sm atom. *J. Phys. B: At. Mol. Opt. Phys.* **44**, 195001 (2011).
11. M. Li, C. Dai, J. Xie. Even-parity states of the Sm atom with stepwise excitation. *Chin. Phys. B* **20**, 063204 (2011).
12. А.И. Гомонай, Е.Ю. Ремета. Исследование высоковольтных состояний атома самария. *Опт. и спектр.* **112**, 17 (2012).
13. A.U. Seema, P.K. Mandal, A.D. Rath, V. Dev. New even-parity high-lying levels of Sm I and measurement of isotope shifts by two-color resonance ionization mass spectrometry. *J. Quant. Spectrosc. Radiat. Transfer.* **145**, 197 (2014).
14. K.D. Bonin, T.J. McIlrath. Two-photon electric-dipole selection rules. *J. Opt. Soc. Am. B* **1**, 52 (1984).
15. А.И. Гомонай, Е.Ю. Ремета. Влияние напряженности поля на резонансную структуру спектров трехфотонной ионизации атома самария. *Опт. и спектр.* **114**, 329 (2013).
16. N.C. Martin, R. Zalubas, L. Hagan. *Atomic Energy Levels: The Rare-Earth Elements, NSRDS-NBS-60* (US Gov. Print. Office, Washington, DC, 1978).

Одержано 6.07.18

A.I. Gomoi, A.N. Gomoi

THREE-PHOTON RESONANCE IONIZATION SPECTROSCOPY OF EXCITED EVEN-PARITY STATES OF THE SAMARIUM ATOM

S u m m a r y

Excited even-parity states of the samarium atom in the energy interval $32620\text{--}34092 \text{ cm}^{-1}$ have been studied by using single-color three-photon resonance ionization spectroscopy. The energies and total angular momenta of 72 states were determined. Nine new levels were revealed.