

І.П. ЖАРКОВ, В.В. САФРОНОВ, В.О. ХОДУНОВ, В.М. КОНОВАЛ,
І.П. ПАЛАМАРЧУК, О.В. СЕЛІВАНОВ, А.Г. СОЛОНЕЦЬКИЙ

Інститут фізики НАН України
(Просп. Науки, 46, Київ 03028; e-mail: fizyka@iop.kiev.ua)

ОПТИМІЗАЦІЯ ПРОЦЕСУ ОТРИМАННЯ НИЗЬКИХ ТЕМПЕРАТУР В УНІВЕРСАЛЬНИХ РІДИННО-ПРОТІЧНИХ КРІОСТАТАХ

УДК 539

З метою швидкого і економного досягнення низьких температур розглянуто процес їх отримання у вітчизняних універсальних рідинно-протічних кріостатах з використанням рідкого гелію та азоту. Для контролю рівня кріоагента розроблено оригінальну емнісну систему вимірювання рівня різних типів рідкого кріоагента, яка не має аналогів у світі. Експериментально показано, що найоптимальнішим і найекономнішим шляхом отримання низьких температур є відкачка парів кріоагента безпосередньо з робочої камери кріостата.

Ключові слова: кріостат, рідкий гелій, рідкий азот, емнісний рівнемір.

1. Вступ

Для отримання і підтримки низьких температур зазвичай використовують зріджені гази. У посудині Дьюара, що містить зріджений газ, що випаровується під атмосферним тиском, досить добре підтримується постійна температура нормального кипіння холодоагенту. Найбільш часто використовуваними холодоагентами – рідкий азот і рідкий гелій. Раніше використовували зріджені водень і кисень зараз використовуються досить рідко через підвищену вибухонебезпечність випарів. Азот і гелій практично інертні і небезпеку становить тільки різке розширення при переході з рідкого в газоподібний стан.

Знижуючи тиск над вільною поверхнею рідини можна отримати температуру нижче нормальної точки кипіння цієї рідини. Наприклад, відкачуванням парів азоту можна домогтися температури до

рівня температури потрібної точки 63 К, відкачуванням парів водню (над твердою фазою) можна домогтися температури 10 К, відкачуванням парів гелію можна домогтися (при сприятливих умовах проведення експерименту) температури близько 0,7 К.

Для проведення наукових досліджень при низьких температурах експериментатори використовують спеціалізовані прилади для отримання і підтримки цих температур – кріостати.

Провідними виробниками кріогенної техніки є такі компанії [1–5]: “Oxford Instruments Ltd.” (Великобританія), “Cryo Industries of America Inc.” (США), Lake Shore (США), “JANIS Research Company, Inc” (США), “Cryomagnetics corp” (США), “RTI Company” (Росія).

2. Головна частина

Більшість з вищевказаних виробників віддають перевагу протічним кріостатам (т.з. “continuous flow gas cryostat”), де теплообмінний газ примусово протікає через робочу камеру кріостата, а необхі-

© І.П. ЖАРКОВ, В.В. САФРОНОВ, В.О. ХОДУНОВ,
В.М. КОНОВАЛ, І.П. ПАЛАМАРЧУК,
О.В. СЕЛІВАНОВ, А.Г. СОЛОНЕЦЬКИЙ, 2021

дну температуру зразка створюють за допомогою електронагрівача, намотаного на зовнішню сторону робочої камери або на теплообмінник.

Перевагою є те, що такі кріостати нескладні за конструкцією та відносно дешеві. Їхніми суттєвими недоліками є значні витрати кріоагента та невелика стабільність підтримання температури на заданому рівні. Такі кріостати можуть працювати як з гелієм, так і з азотом у ролі робочого кріоагента. Для функціонування такого кріостата він повинен бути забезпечений джерелом кріоагента (посудина Дьюара), гнучкими переливними сифонами типу "Сильфон у сильфоні", насосом для прокачування кріоагента, ротаметром і т.д.

Інша схема роботи термокеруваного кріостата, побудованого на т.з. "методі Свенсона" [6]. Він передбачає, що в кріостат вбудований резервуар з рідким гелієм. З нього рідкий гелій примусово потрапляє до теплообмінника, де випаровується і після підігріву до необхідної температури подається в робочу камеру з досліджуванним зразком. Регулювання температури здійснюється нагрівачем,

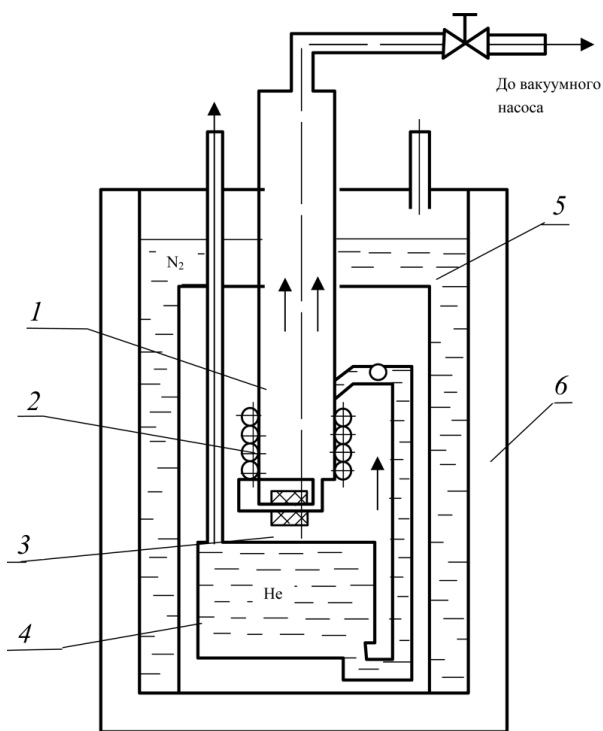


Рис. 1. Схема метода Свенсона: 1 – теплообмінник, 2 – камера термостатування, 3 – зразок, 4 – гелієвий бак, 5 – азотний бак, 6 – вакуумна порожнина

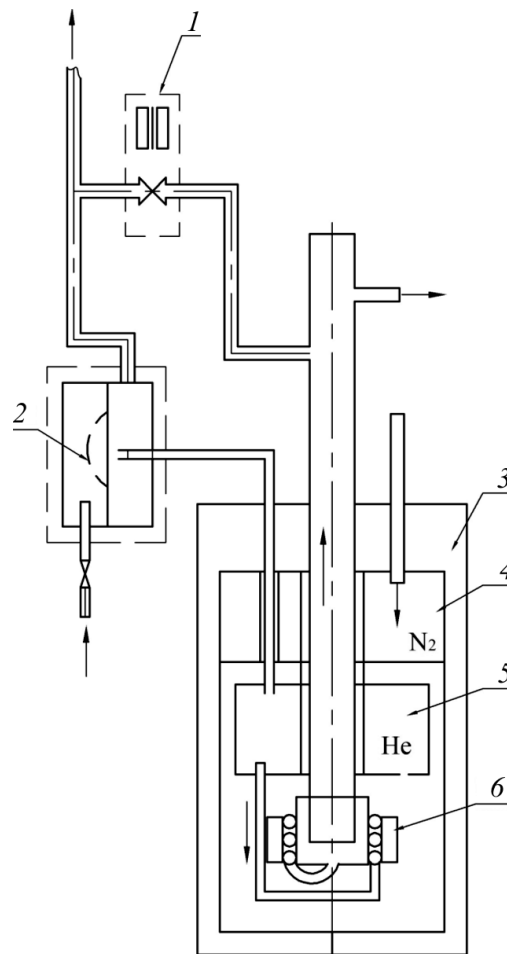


Рис. 2. Схема методу керування температурою по а.с. СРСР № 436334: 1 – клапан притиску, 2 – маностат, 3 – вакуумна порожнина, 4 – азотний бак, 5 – гелієвий бак, 6 – камера термостатування

встановленим на зовнішній поверхні теплообмінника та клапаном. Цей метод схематично пояснюється на рис. 1. У вакуумній порожнині кріостата розміщений азотний бак, камера термостатування з введеним в неї об'єктом дослідження, і резервуар з рідким гелієм. Регулювання і стабілізація температури досягається за рахунок подачі рідкого гелію з резервуара по трубці спочатку в теплообмінник, що знаходиться в контакт з стінками камери, а потім в об'єм камери.

Інститутом фізики НАНУ запропонований і розроблений метод регулювання і стабілізації температури [7], заснований, як і метод Свенсона, на теплообміні між об'єктом дослідження, розміщено

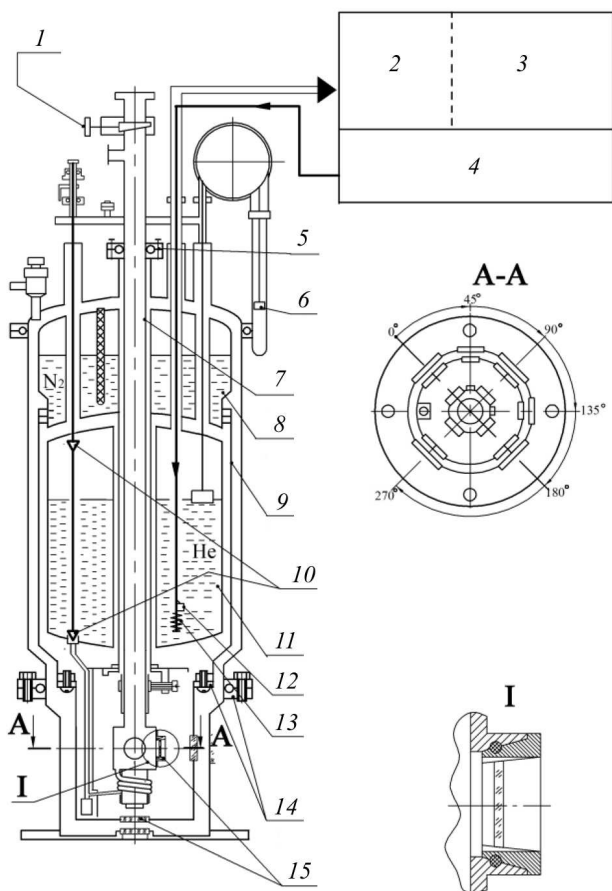


Рис. 3. Конструкція універсального рідинно-протічного криостата: 1 – затвор шибєрний, 2 – датчик тиску, 3 – регулятор газових потоків, 4 – регулятор температури, 5 – фланець заміни шахти, 6 – показник рівня, 7 – шахта, 8 – азотний бак, 9 – азотний екран, 10 – подвійний вентиль подачі криоагента, 11 – гелієвий бак, 12 – датчик рівня, 13 – випаровувач, 14 – фланці заміни хвостовика і екрана, 15 – змінні вікна

му в камері термостатування, і протікає через цю камеру кріоносієм. Сутність цього методу пояснюється на рис. 2.

На відміну від методу Свенсона подача криоагента з бака з рідким або газоподібним криоагентом в камеру термостатування здійснюється за рахунок газового підпору, що виникає в замкнутому просторі резервуара, заповненому рідким гелієм, який знаходиться в стані кипіння. Заданий і постійний тиск в резервуарі забезпечується маностатом, встановленим на лінії відводу парів гелію з резервуара. Це дозволяє отримати стабільні

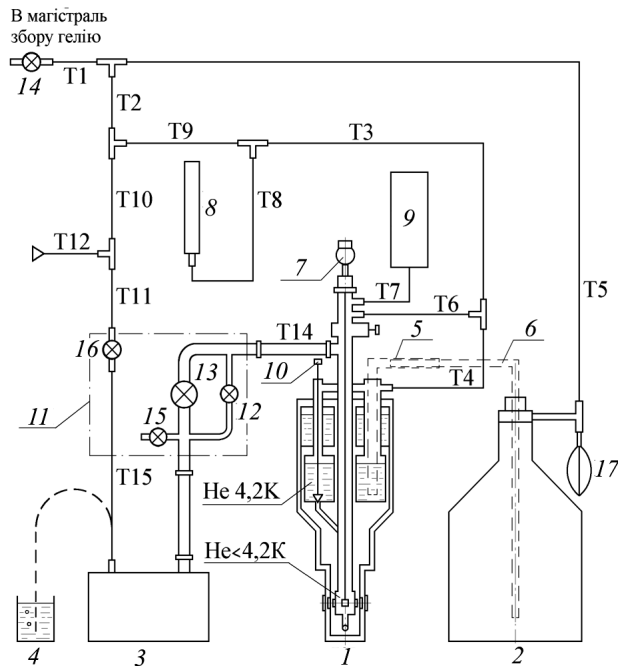


Рис. 4. Схема станда для випробувань криостата при температурах нижче 4,2 К: 1 – криостат, 2 – посудина з рідким гелієм, 3 – вакуумний насос, 4 – посудина з водою, 5, 6 – переливний сифон, 7 – маніпулятор, 8 – водяний манометр, 9 – вакууметр, 10 – вентиль подачі рідкого гелію, 11 – відкачний пост, 12 – вентиль голчатий (Ду = 3 мм), 13 – вентиль сильфонний (Ду = 10 мм), 14, 15, 16 – вентилі, 17 – гумова камера, Т1–Т15 – трубки гумові

умови проходження криоагента через теплообмінник і більш тонко управляти масою криоагента, що пропускається через камеру термостатування за допомогою клапана, встановленого на лінії відводу відпрацьованого криоагента з камери термостатування.

Цей клапан регулює подачу в криоагента в камеру термостатування.

При використанні рідинних криостатів у режимі керування температурою в діапазоні 4,2–300 К витрати криоагента у порівнянні з протічними зменшуються на 1–2 порядки і становить величину порядку 0,1 літра/год, а стабільність підтримки температури знаходиться в межах 0,1 К і краще. Порівняльні дані по витратах криоагента у режимі досягнення низьких температур нижче 4,2 К відсутні. Тому розглянемо процес досягнення низьких температур на прикладі стандартного універсального оптичного криостата вітчизняного виробництва [8–12] більш детально.

Конструкція такого криостата схематично наведена на рис. 3, а схема стенда для випробувань на рис. 4.

Як вище вже вказувалось, знижуючи тиск над вільною поверхнею криоагента можна отримати температуру нижче нормальної точки кипіння самого криоагента. Як видно із конструкції криостата понизити тиск над поверхнею криоагента, можна кількома шляхами:

1. Проводити відкачку парів криоагента безпосередньо із резервуара (бака), заповненого криоагентом, і шляхом відкриття вентиля подачі криоагента в робочу камеру криостата шахту) для підвода захолодженої рідини до досліджуваного зразка.

2. Проводити одночасну відкачку парів криоагента безпосередньо із резервуара з криоагентом, та з шахти криостата при відкритому вентилі подачі криоагента в шахту криостата.

3. Проводити відкачку парів криоагента безпосередньо із робочої камери криостата, заповненої криоагентом до рівня розташування об'єкта дослідження при закритому вентилі подачі криоагента в робочу камеру криостата, оскільки для підтримки стабільної температури досліджуваного об'єкта потрібно підтримувати необхідний та стабільний рівень рідкого криоагента по відношенню до досліджуваного об'єкта в робочій камері криостата. Відомі методи контролю рівня рідкого криоагента різними виробниками (Cryomagetics corp" (США), "RTI Company" (Росія) та інші). Рівень рідкого гелію контролюють за допомогою явища надпровідності, а рівень рідкого азота контролюють емнісними коаксіальними датчиками рівня, з яких виділяють дві основні модифікації: неперервні та сегментовані [14].

Для виконання задачі вимірювання рівня рідких криоагентів був створений емнісний рівнемір з коаксіального трьохтрубчатого конденсатора зі збільшеною площею чутливої поверхні, конструкція якого наведена на рис. 5, а його структурна та функціональна схема на рис. 6. Трубки 1, 2 і 3 різних діаметрів концентрично установлені одна в одну. Трубки 1 та 3 підпаяні одна до другої дротами 5. По всій довжині трубки 2 намотані нитки 6. Нитки намотані витками навколо внутрішніх і зовнішніх поверхонь стінок труб і закріплені клеєм.

Рівнемір працює наступним чином. Хай частота генерації становить f_0 . При заповненні конденсатора рідким гелієм його емність збільшується, а

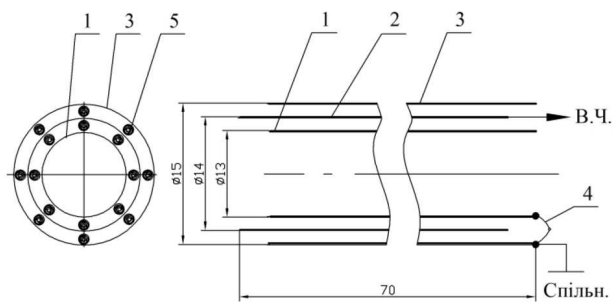


Рис. 5. Конструкція емнісного рівнеміра з коаксіального трьохтрубчатого конденсатора зі збільшеною площею чутливої поверхні: 1, 2, 3 – металеві трубки, 4 – дроти, 5 – нитки

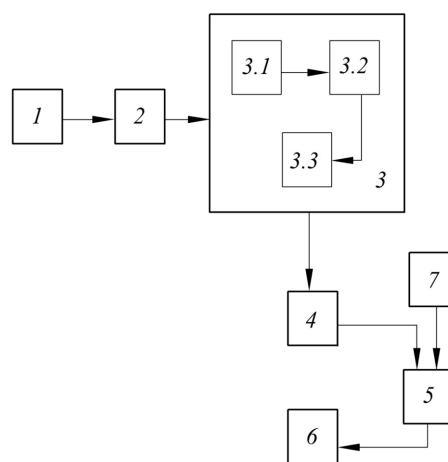


Рис. 6. Структурна схема коаксіального рівнеміра: 1 – емнісний рівнемір, 2 – ВЧ-генератор, 3 – тракт обробки частотно-модульованих сигналів в складі: 3.1 – підсилювача-обмежувача, 3.2 – частотного детектора, 3.3 – попереднього підсилювача, 4 – підсилювач постійного струму, 5 – комутатор, 6 – індикатор, 7 – ПЕОМ

частота генерації зменшується. Зміна частоти генерації веде до зміни вихідної напруги частотного детектора, що надходить на підсилювач постійного струму а далі через комутатор на індикатор. Прилад-індикатор, змонтований в регуляторі температури, має шкалу 0–100%.

Для реєстрації незначних змін частоти (2–3%) ВЧ сигналів при вимірюванні рівня рідкого гелію був застосований резонансний метод вимірювання, який на відміну від застосованого в інших розробках амплітудного [13] є більш чутливим і точним [15]. Цей метод полягає в підключенні вимірюваного конденсатора до LC-контура височастотного генератора синусоїдальної напруги. Сутність ме-

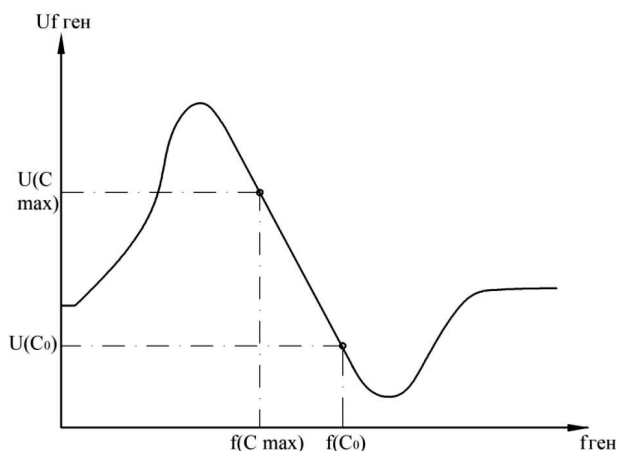


Рис. 7. Амплітудно-частотна характеристика частотного детектора

Таблиця 1. Витрати рідкого гелію в різних режимах відкачки

Режим відкачки	Досягнута мінімальна температура, К	Час досягнення мінімальної температури, хв	Витрати, криоагента, літр/год
З бака і шахти	1,5	40	0,5
З шахти	1,4	30	0,25

Таблиця 2. Витрати рідкого азоту в різних режимах відкачки

Режим відкачки	Досягнута мінімальна температура, К	Час досягнення мінімальної температури, хв	Витрати, криоагента, літр/год
З бака і шахти	59,36	21	0,33
З шахти	49,5	15	0,2

тогда полягає у тому, що зміна частоти ВЧ генератора реєструється по резонансу, співпадаючому по частоті з вимірювальним контуром. Резонансний метод дозволяє отримати похибку вимірювання до 0,1%. Одним з видів резонансного метода є принцип частотного детектування. На рис. 7 показана амплітудно- частотна характеристика такого детектора. Полоса пропускання частотного детектора і його налаштування вибираються такими, щоб в полосі частот від $f(C_0)$ до $f(C_{max})$ ампліту-

да вихідного сигнала була лінійною функцією від частоти.

Ємність вимірюваного трубчастого конденсатора, заповнюваного рідким криоагентом, змінюється від C_0 (газова фаза) до C_{max} (рідка фаза). При зміні частоти генератора від $f(C_0)$ до $f(C_{max})$ змінюється вихідна напруга частотного детектора від $U(C_0)$ до $U(C_{max})$. Реалізація аналогічного метода вимірювання наведена на рис. 6. Трубчастий вимірювальний конденсатор 1 підключений до LC-контур високочастотного генератора 2, частота якого змінюється при його заповненні криогенною рідиною, оскільки діелектрична проникливість рідинної і газоподібної фаз відрізняються. Далі ВЧ сигнал надходить на тракт обробки частотно-модульованих сигналів 3, який містить підсилювач-обмежувач 3.1, частотний детектор 3.2 та попередній підсилювач 3.3. З виходу попереднього підсилювача напруга надходить на масштабуючий підсилювач постійного струму (ППС) 4, а далі подається через керований від ПЕОМ комутатор на індикатор. Коефіцієнт підсилення ППС і динамічний діапазон вихідної напруги вибираються такими, щоб даний пристрій дозволяв вимірювати рівні як рідкого гелію, так і рідкого азоту зміною коефіцієнта включення індикатора рівня за допомогою комутатора. Це дозволяє використовувати один ємнісний датчик вимірювання різних рідин без зміни його конструкції.

Результати досліджень витрат криоагента в різних режимах відкачки наведені в табл. 1 і табл. 2.

3. Висновки

Як видно з наведених результатів, найбільш ефективним є шлях відкачки криоагента з робочої камери криостата при підтримці рівня криоагента на стабільному рівні, оскільки дозволяє швидко отримати при застосуванні рідкого гелію низьку температуру (1,4 К) за 0,5 год при витратах рідкого гелію не більше 0,3 л/год, а при використанні рідкого азоту 50 К за 0,4 год при витратах рідкого азоту не більше 0,3 л.

1. <http://www.oxfordinstruments.com>.
2. <http://www.janis.com>.
3. <http://www.cryoindustries.com/products.html>.
4. <https://www.cryomagnetics.com>.
5. <http://www.cryo.ru/>.
6. C.A., Swenson, R.N. Stahl. An efficient cryostat for producing temperatures between 4 and 80 K. *Rev. Sci. Instrum.* **25** (6), 608 (1954).

7. В.С. Медведев, В.М. Ермаков, П.В. Водолазский и др. Терморегулируемое криостатное устройство. а.с. СССР № 436334, МКИ G 05d 23/30, G 05d 16/06, опубликовано 15.07.74. Бюллетень изобретений СССР № 26, 27.02.75.
8. I.P. Zharkov, V.M. Ermakov, V.V. Safronov, A.G. Tchmul. The cryosystems UTRECS for the spectral analysis: New methods and approaches. *Вестник ХГУ, сер. Биофиз. вестник* **3** (434), 125 (1999).
9. И.П. Жарков, В.М. Ермаков, В.В. Сафронов, А.Г. Чмуль. Универсальная терморегулируемая криостатная система. *Материалы I Украинской научн. конференции по физике полупроводников УНКН-1* (Одесса, ОГУ, 2002).
10. И.П. Жарков, Ю.И. Жирко, А.Н. Иващенко, В.В. Сафронов, А.И. Солонецкий. Расширение функциональных возможностей терморегулируемых криостатов жидкостно-проточного типа. *Прикладная физика* № 3, 110 (2011).
11. І.П. Жарков, О.М. Иващенко, В.В. Сафронов, С.В. Погребняк. Спосіб та пристрій для регулювання температури. Патент України на винахід № 87503, бюл. № 14 від 27.07.09 р., МПК G05D 23/30, F25B9/00, G05D23/19, опубл. 27.07.09 р.
12. http://cryo.ru/index.php?option=com_content&task=section&id=5&Itemid=56.
13. https://sibcontrols.com/ru/chto_takoj_e_jemkostnyj_urov_njemjer.
14. А.М. Меерсон. *Радиоизмерительная техника, 3-е издание* (Изд-во Энергия, 1978) [ISBN: 7700243925].
Одержано 15.07.21

*P. Zharkov, V.V. Safronov,
V.O. Khodunov, V.M. Konoval, I.P. Palamarchuk,
O.V. Selivanov, A.G. Solonetsky*

OPTIMIZATION OF THE PROCESS
OF OBTAINING LOW TEMPERATURES
IN UNIVERSAL LIQUID-FLOW CRYOSTATS

In order to quickly and economically achieve low temperatures, the process of obtaining them in home universal liquid-flow cryostats using liquid helium and nitrogen is considered. To control the level of a cryoagent, an original capacitive system for measuring the level of different liquid cryoagents has been designed, which has no analogs in the world. It has been experimentally shown that the most optimal and economical way to obtain low temperatures is to pump cryoagent vapors directly from the working chamber of the cryostat.

Keywords: cryostat, liquid helium, liquid nitrogen, capacitive level gauge.