

УДК 004.896:621.865

А.В. Тырышкин, А.А. Андраханов, А.А. Орлов

Применение метода группового учета аргументов для построения системы управления автономным мобильным роботом

Рассмотрены основные положения построения системы управления автономным мобильным роботом на основе индуктивных принципов самоорганизации модели. Приведены результаты поиска целевых функций робота и функции классификации объектов по признаку препятствие/не препятствие.

Fundamentals of constructing an independent mobile robot's (AMR) control system on the basis of the inductive principles of the model self-organization are considered. The results of the search for the robot objective functions and the function of the object classification according to the obstacle/not obstacle property are given.

Розглянуто основні положення побудови системи керування автономним мобільним роботом на основі індуктивних принципів самоорганізації моделі. Наведено результати пошуку цільових функцій робота та функцій класифікації об'єктів за ознакою перешкода/не перешкода.

Введение. Успехи различных научных направлений в распознавании образов и управлении сложными техническими объектами вплотную подвели человечество к созданию автономных мобильных роботов (АМР) различного назначения [1]. Существует множество направлений, применяемых для реализации подобных систем: искусственные нейронные сети, нечеткая логика, генетические алгоритмы, автономное адаптивное управление и другие, а также сочетание различных методов [1]. Известна также технология, основанная на применении индуктивного метода МГУА, эффективно показавшая себя при решении интерполяционных задач искусственного интеллекта, идентификации нелинейных систем, классификации образов, прогнозирования и многих других применениях [2–4]. Несмотря на множество удачных практических применений, использование этого метода в задаче управления автономными роботами в научно-технической литературе встречается крайне редко. В частности, известно применение полиномиальной нейронной сети (ПНС) для планирования траектории движения АМР [5, 6] и итерационного алгоритма МГУА для управления подводным АМР [7]. Однако данный метод может быть

широко использован как при реализации собственно систем управления движением АМР, так и при реализации других подсистем АМР, предназначенных для решения сопутствующих задач: распознавания препятствий и нахождения целевых функций робота.

Индуктивный подход к построению систем управления АМР

Итак, можно выделить следующие основные задачи, стоящие перед разработчиком АМР:

- выполнение целевых задач;
- навигационная работа;
- распознавание объектов;
- автономное энергообеспечение;
- диагностика технического состояния;
- оптимальное управление исполнительными элементами;
- накопление знаний и адаптация.

Заметим, указанные задачи представлены укрупнено. Так, например, задача навигации часто разбивается на локальную и глобальную, включает в себя как краткосрочное прогнозирование изменения положения объектов в пространстве, так и долгосрочное [8]. Исходя из этого, авторами была предложена структура АМР [9], показанная на рис. 1.

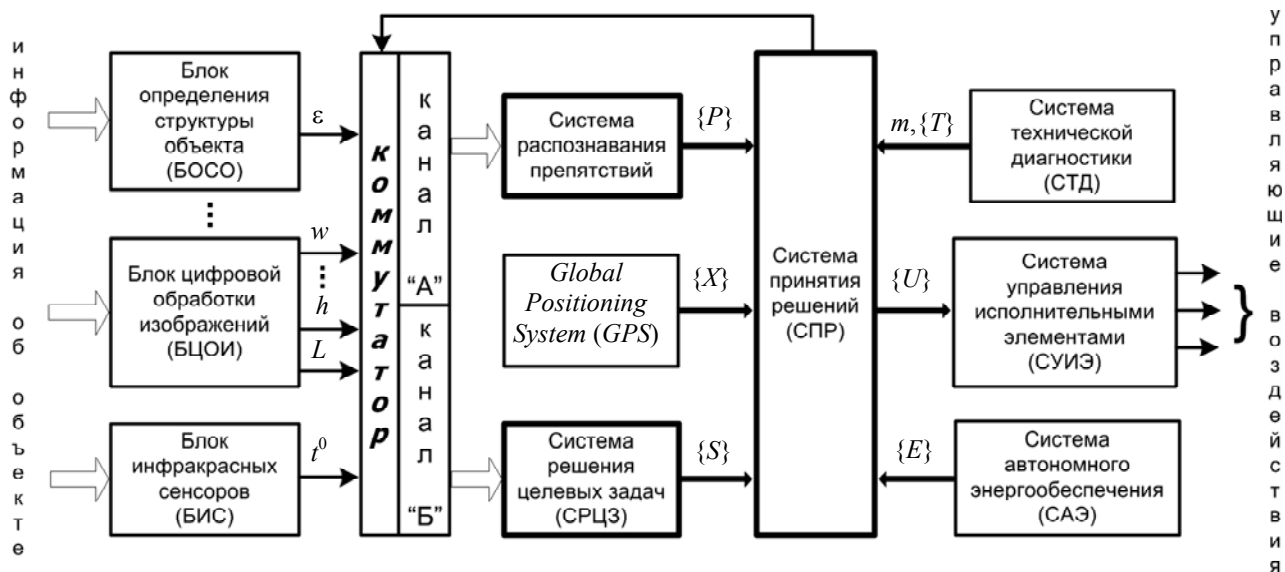


Рис. 1. Обобщенная структура AMP

Введенные обозначения: ε – информация о структуре объекта; L, h, w – геометрические параметры объекта; t^0 – информация о температуре объекта; $\{P\}$ – множество параметров объекта; $\{X\}$ – множество координат положения робота на местности; $\{S\}$ – множество целевых параметров системы; m – масса комплекса; $\{T\}$ – множество, характеризующее техническое состояние комплекса; $\{U\}$ – множество управляющих воздействий; $\{E\}$ – множество параметров, характеризующее запас автономной энергии.

В данной схеме задача распознавания объектов делится на две: задачу распознавания полезных, с точки зрения выполнения целевых функций робота, объектов и препятствий. Это связано с тем, что любой объект на пути движения робота должен в первую очередь рассматриваться как полезный или бесполезный с точки зрения целей. Классификация объектов по этому признаку проводится в системе решений целевых задач (СРЦЗ). Если объект является полезным, то далее рассматриваются аспекты реализации выполнения операций с ним с учетом параметров робота и целесообразности его работы. Подробнее эти вопросы рассмотрены авторами в работе [10]. Если объект классифицируется как бесполезный или операции над ним нереализуемы при реальных условиях, или выполнение этих операций не-

целесообразно, то происходит оценка объекта с точки зрения препятствия/не препятствия в системе распознавания препятствий. При этом получение информации об объекте проводится одними и теми же блоками, а переключение соответствующего потока информации с канала «А» в СРЦЗ на канал «Б» (в систему распознавания препятствий) и наоборот – проводится коммутатором по сигналу с системы принятия решений (СПР).

Известно применение метода группового учета аргументов для решения задач навигации [5, 8], распознавания образов [11–13], диагностики технического состояния объектов [12, 13], оптимального управления исполнительными элементами [7], накопления знаний и адаптации [12, 13]. В свою очередь, задачи навигации, оптимального управления и адаптации решались с помощью МГУА для автономных мобильных роботов [5–8]. Однако число подобных работ в этом направлении невелико, они выполнялись отдельными коллективами с большими временными интервалами (1991, 1993, 2002 и 2007 гг.) и связаны, как правило, с решением какой-либо одной задачи в управлении роботом. Авторам представляется, что индуктивный подход к самоорганизации моделей сложных систем, предложенный академиком А.Г.Ивахненко, может быть более широко применен для решения большинства задач,

связанных с проектированием АМР. Применение именно этого метода позволило бы получить следующие преимущества:

- широта практических применений МГУА, касающихся идентификации нелинейных объектов, управления сложными техническими объектами, распознавания образов, прогнозирования и др., способствует применению этого метода для решения различных вопросов, связанных с разработкой АМР;

- алгоритмы МГУА являются самоорганизующимися и не требуют присутствия эксперта;

- применение одного и того же метода к решению различных задач проектирования АМР приводит к унификации программных блоков, упрощающих процесс проектирования робота;

- алгоритмы МГУА относительно легко запрограммировать.

По мнению авторов, все указанные свойства метода способствуют его инженерному применению, что чрезвычайно важно для разработки АМР, МГУА имеет свои ограничения. Однако из всех упомянутых работ очевиден положительный опыт применения этого метода в решении различных частных задач, связанных с управлением роботом. При этом особо подчеркивается, что «МГУА – полезный метод анализа данных для идентификации сложных нелинейных систем» [14–15], а также его «превосходные интерполяционные свойства» [5, 6] и «хорошая обобщающая способность для непредвиденных ситуаций» [8].

Кроме того, МГУА может быть с успехом применен для решения еще двух задач: распознавания препятствий и поиска целевых функций, рассматриваемых применительно к проектируемому авторами автономному клюквоуборочному комплексу, предназначенному для работы в условиях естественных болот Томской области.

Автономный клюквоуборочный комбайн

Одно из природных богатств Томской области – обширные площади дикоросов (около 1,5 млн га.), в том числе запасы клюквы составляют (по разным данным) от 25 до 200 тыс. тонн [16]. Известно, что в США клюква выращива-

ется на искусственных плантациях, что связано с дополнительными финансовыми затратами. Для Томской области, а также других регионов России и СНГ клюква является возобновляемым природным ресурсом, который используется крайне нерационально. Это обстоятельство связано с тем, что, во-первых, сбор клюквы проводится местными жителями вручную, во-вторых, это возможно только в условиях кочкарных болот, так как ручной сбор в условиях зыбучих болот крайне затруднителен и опасен. В связи с этим необходима автоматизация сбора клюквы, т.е. создание автономных клюквоуборочных комбайнов.

Механические клюквоуборочные комбайны были известны еще в 20-х годах прошлого века [17]. Эти комплексы были предназначены для работы на искусственных плантациях и управлялись человеком, а вот автономных клюквоуборочных комбайнов для сбора в условиях естественных болот пока нет.

Ближайший аналог проекта – сельскохозяйственный робот «*Lukas*», созданный доктором Бьерном Астрандом и предназначенный для уборки сорняков на свекольных и капустных плантациях [18].

Разрабатываемый автономный клюквоуборочный комбайн представляет собой четырехколесное передвижное средство на шинах низкого давления. Механическая основа комплекса собрана по кинематической схеме «ломающаяся рама», в передней части имеется уникальный авторский электромеханический узел сбора, не нарушающий мохового покрова болота.

Согласно ожидаемым технико-экономическим показателям разрабатываемого комплекса: при средней скорости 2 км/ч и ширине захвата узла сбора в 1 м – количество собираемой клюквы (при поверхностной плотности распределения клюквы по болоту 100 г/м²) составит 200 кг/ч., а за сезон – 144 тонны, что будет стоить порядка 470 тыс. долларов США в расчете на один комбайн по ценам 2007 г.

Создание комплекса требует решения задач научного, инженерного, экологического и ор-

ганизационно-правового характера. Особенность данного робота, в отличие от ближайшего аналога, – функционирование в условиях естественной среды при наличии препятствий, а также непосредственная связь выполняемых целевых задач робота с экономическим эффектом. Заметим, поверхностное распределение клюквы по болоту априори не известно. Однако для обеспечения экономически наиболее эффективного управления движением робота необходимо решать задачу прогнозирования и поиска оптимального пути: в зависимости от накопленной апостериорной информации о поверхностной плотности распределения клюквы по болоту. При этом в процессе движения робота необходимо также решать задачу распознавания и обхода препятствий.

Далее приводятся результаты моделирования для системы распознавания препятствий и СРЦЗ применительно к разрабатываемому авторами комбайну.

Задача распознавания препятствий

Из рис. 1 видно, что принятие решения осуществляется с учетом сигналов как с системы распознавания препятствий, так и с других подсистем. Это обусловлено тем, что один и тот же объект может быть классифицирован и как препятствие, и как не препятствие, в зависимости от внутренних параметров [9]. Таким образом, задача распознавания объектов не сводится только к определению разделяющей функции в пространстве признаков объекта. Данный вопрос подробно рассматривается в работах [9, 10].

Кстати, для решения задачи обхода препятствий использовалась ПНС [5, 6] путем задания выборки данных, содержащей пути обхода препятствий. Такой подход не требует решения собственно задачи распознавания препятствий, однако он применим только в условиях известной статической или слабодинамической среды. Для работы в условиях естественных болот необходимо определение параметров объекта и нахождение разделяющей функции в пространстве полученных

признаков, а выходная величина становится дискретной.

В ряде работ была показана эффективность применения ПНС для задач классификации образов [11, 19, 20], хотя приведенное в работе [20] сравнение результатов классификации ПНС с другими нейросетевыми методами свидетельствует о том, что данная технология показывает результаты как минимум не хуже по критерию процента ошибок на проверочной выборке. При применении базовой модели ПНС, как отмечалось в работе [11], не удастся получить желаемый процент правильного распознавания, поэтому был использован подход, основанный на применении модифицированной полиномиальной сети. Основное отличие метода заключается в том, что входные переменные подаются не только на первый слой сети, но и на каждый последующий, пока уменьшается ошибка по внешнему критерию. Приведем сведения о данных и результатах эксперимента.

Выборка данных состоит из 92 обучающих и 50 проверочных примеров. В качестве входных переменных были выбраны следующие величины: длина объекта L (м), его ширина – w (м), высота – h (м), температура – t° ($^\circ\text{C}$) и относительная диэлектрическая проницаемость – ε . Геометрические параметры (L, w, h) объекта получают путем анализа изображения, оконтуривания объекта и выделения признаков. Информацию о температуре объекта предоставляет блок инфракрасных сенсоров (см. рис. 1) путем анализа изображения объекта в инфракрасном спектре. Диэлектрическая проницаемость позволяет оценить характер объекта (биологический или искусственный, металл или диэлектрик), а также, в случае диэлектриков, приблизительно определить материал, из которого он состоит.

С учетом особенностей среды и комбайна при составлении выборки данных были приняты следующие допущения: набор объектов среды строго ограничен; геометрические параметры объекта измеряются в диапазоне от нуля до 20 м; температура воздуха изменяется в пределах от -5 до $+25^\circ\text{C}$; комбайн может преодолеть

вать диэлектрические препятствия, не являющиеся живыми организмами, высотой до 0,2 м.

На рис. 2 показана структура ПНС распознавания препятствий. Число нейронов, отбираемых на каждом ряду сети, равно четырем в соответствии с выражением, приведенным в работе [19]. Оценка выходной функции по критерию регулярности составила 0,055 при проценте ошибок на проверочной выборке, равном 12%. В связи с тем что зыбучее болото представляет собой открытое пространство с ограниченным кругом препятствий и относительно малой вероятностью встретить биологический объект, то данный процент ошибок является вполне приемлемым результатом. Следует отметить, что робот снабжен передним тактильным датчиком для аварийной защиты от неправильного распознавания.

Уравнения для нейронов или частных описаний имеют следующий вид:

$$F_2^1 = 0.7512 - 0.0071 \cdot w \cdot h - 0.0034 \cdot h^2 - 0.0062 \cdot w^2 + 0.0707 \cdot h + 0.0855 \cdot w;$$

$$F_3^1 = 0.7673 - 4.569 \cdot 10^{-5} \cdot h \cdot t - 2.157 \cdot 10^{-7} \cdot t^2 - 0.0033 \cdot h^2 + 0.0004 \cdot t + 0.0700 \cdot h;$$

$$F_4^1 = 0.9573 + 9.4863 \cdot 10^{-5} \cdot L \cdot t - 2.500 \cdot 10^{-7} \cdot t^2 + 0.0003 \cdot L^2 + 0.0003 \cdot t - 0.0500 \cdot L;$$

$$F_2^2 = -14.805 - 11.213 \cdot F_2^1 \cdot F_4^1 + 1.8830 \cdot (F_4^1)^2 - 7.9610 \cdot (F_2^1)^2 + 7.0944 \cdot F_4^1 + 26.054 \cdot F_2^1;$$

$$F_4^2 = -11.692 - 7.0954 \cdot F_3^1 \cdot F_4^1 + 0.3786 \cdot (F_4^1)^2 - 7.0856 \cdot (F_3^1)^2 + 5.8304 \cdot F_4^1 + 20.631 \cdot F_3^1;$$

$$F_2^3 = -2.7575 - 0.2089 \cdot F_2^2 \cdot L - 0.0060 \cdot L^2 - 3.0244 \cdot (F_2^2)^2 + 0.2438 \cdot L + 6.7788 \cdot F_2^2;$$

$$F_1^3 = -6.290 - 0.3085 \cdot F_4^2 \cdot L - 0.0054 \cdot L^2 - 7.296 \cdot (F_4^2)^2 + 0.3526 \cdot L + 14.5629 \cdot F_4^2;$$

$$F_1^4 = -1.3182 - 3.2282 \cdot F_1^3 \cdot F_2^3 + 1.5832 \cdot (F_2^3)^2 - 0.0329 \cdot (F_1^3)^2 + 0.6605 \cdot F_2^3 + 3.3386 \cdot F_1^3.$$

Порог выходной функции выбран 0,5 (препятствие, если $F_4^1 \geq 0,5$).

Интересно, что частные описания, содержащие параметр ε , оказываются не востребованными при формировании первого и последующих слоев сети, поэтому выходная функция не

зависит от представлявшегося нам важным параметра. При этом полученная функция при дальнейшем тестировании обеспечивает приемлемый результат. Этот пример служит подтверждением необходимости предоставления «максимальной свободы действий вычислительной машине» [21].

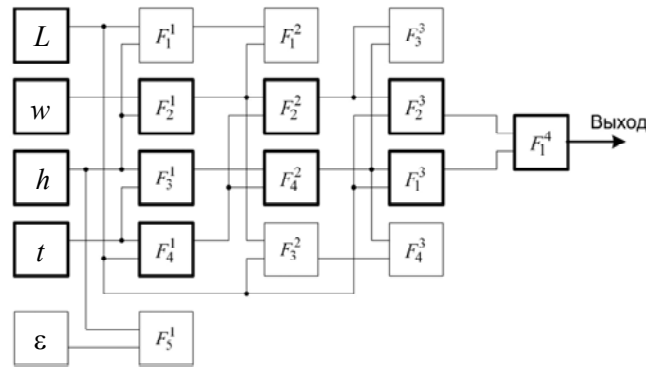


Рис. 2. Структура распознающей модифицированной ПНС

Нахождение целевых функций АМР

Что касается СРЦЗ, то обычно целевая функция явным или неявным способом закладывается в систему управления АМР на этапе его проектирования. В работе [22] рассмотрен вопрос о трансформации целевых функций и применении технологии искусственных нейронных сетей для их нахождения. Предложено также находить целевые функции с помощью алгоритмов МГУА, решать другие задачи, связанные с СРЦЗ [10].

Кроме того, необходимо отметить, что все целевые функции можно разделить на функции жизнеобеспечения и функции целевого назначения. К функциям жизнеобеспечения относятся функции контроля автономного энергообеспечения и технического состояния основных узлов АМР, а также проверка целесообразности (в том случае, когда выполнение целей может приводить к выходу системы из строя). В рассматриваемом АМР под жизнеобеспечением подразумевается контроль автономной энергии (запас топлива, энергия аккумуляторных батарей). Контроль же целесообразности можно свести к тому, что при заполнении контейнера и достижении определенной

массы сбор клюквы прекращается до освобождения робота от нагрузки.

В качестве целевых функций назначения для автономного клюквоуборочного робота можно выделить следующие: $F(m_{\text{кл.}}, \Delta t)$ – максимальный сбор клюквы за заданное время; $F(m_{\text{кл.}}, t)$ – максимальная скорость сбора клюквы; $F(m_{\text{кл.}}, m_{\text{топ.}})$ – максимальный сбор клюквы при минимальных затратах топлива, где $m_{\text{кл.}}$, $m_{\text{топ.}}$ – масса клюквы и топлива соответственно.

Выборка данных из 280 примеров была поделена на две равные части: обучающую и проверочную. На этапе моделирования целевых функций для данного АМР выбраны следующие параметры: $\rho_{\text{кл.}}$ (кг/м²) – поверхностная плотность распределения клюквы на 1 м² болота; $V_{\text{ср}}$ (км/ч) – средняя скорость АМР за один шаг; Δt (ч) – промежуток времени сбора клюквы; $P_{\text{топ.}}$ (л/100 км) – расход топлива двигателем АМР за один шаг; η (%) – коэффициент собираемости клюквы.

Под шагом АМР понимается прохождение определенного отрезка пути, выбранного в данном случае 1 м, но благодаря тому, что эффективная ширина полосы сбора клюквы специально разработанным авторами механическим узлом сбора также составляет 1 м, то за один шаг АМР имеет возможность собрать клюкву с 1 м² площади болота.

Однако с учетом особенностей среды и самого комбайна при составлении выборки данных были приняты следующие допущения: поверхностная плотность распределения клюквы по болоту изменяется в пределах от нуля до 1 кг/м²; коэффициент собираемости клюквы уменьшается по нелинейному закону от 75 до 20% при изменении скорости от нуля до 7 км/ч; расход топлива увеличивается по нелинейному закону от 150 до 600 л/100 км при увеличении средней скорости движения $V_{\text{ср}}$, при $V_{\text{ср}} \in (0; 7]$.

В связи с тем, что, в отличие от задачи распознавания препятствий, выходная величина является непрерывной и количество переменных относительно невелико, то для поиска це-

левой функции был использован классический комбинаторный алгоритм МГУА.

Результаты моделирования приведены ниже:

$$F(m_{\text{кл.}}, \Delta t) = 0,057 \cdot (\rho_{\text{кл.}})^2 \cdot V_{\text{ср}} \cdot \eta + 11,86 \cdot \rho_{\text{кл.}} \cdot V_{\text{ср}} \cdot \eta \cdot \Delta t + 0,012 \cdot V_{\text{ср}} \cdot \eta \cdot (\Delta t)^2, \quad (1)$$

$$F(m_{\text{кл.}}, t) = 6,684 \cdot 10^{-3} \cdot \eta^2 + 11,77 \cdot \rho_{\text{кл.}} \cdot V_{\text{ср}} \cdot \eta + 0,693 \cdot \rho_{\text{кл.}} \cdot (V_{\text{ср}})^2 \cdot t, \quad (2)$$

$$F(m_{\text{кл.}}, m_{\text{топ.}}) = -4,874 \cdot 10^{-3} \cdot \rho_{\text{кл.}} \cdot \eta^2 + 37,4 \cdot (V_{\text{ср}})^2 \cdot \frac{1}{P_{\text{топ.}}} + 1257 \cdot \rho_{\text{кл.}} \cdot \eta \cdot \frac{1}{P_{\text{топ.}}}. \quad (3)$$

Оценка по критерию регулярности составляет $3,8 \cdot 10^{-4}$, $8,6 \cdot 10^{-3}$ и $1,8 \cdot 10^{-3}$ соответственно для выражений (1), (2) и (3). В работе [2] был предложен перекрестный критерий минимума смещения модели. Оценки по этому критерию составили соответственно $9,8 \cdot 10^{-3}$, 0,9 и 1,6. Интересно отметить, что выражения (1) и (2), хотя и представляют собой нефизические зависимости, как и выражение (3), однако содержат также члены, имеющие физическую интерпретацию.

Заключение. Результаты исследований свидетельствуют о том, что задачи навигации, оптимального управления исполнительными элементами и адаптации решаемы с помощью МГУА. Кроме того, диагностика технического состояния сложных объектов также реализуема с помощью МГУА [12–13]. Приемлемая точность полученных авторами результатов свидетельствует о возможности применения МГУА для решения задач распознавания препятствий и поиска целевых функций робота. Таким образом, весь круг проблем, связанных с управлением роботом, решаем с помощью МГУА, что может сделать технологию самоорганизации моделей сложных систем основой для разработчиков АМР.

1. Андряханов А.А. Автономные мобильные роботы: современные разработки и методы управления // Материалы IX Междунар. конф. «Кибернетика и высокие технологии XXI века», Воронеж: Изд-во ВГУ, 2008. – Т. 2. – С. 1141–1152.

2. *Inductive Method Permitting to Choose Model with Least Error and Least Bias Allowing the Solve Interpolation Tasks of Artificial Intelligence* / A.G. Ivakhnenko, E.A. Savchenko, G.A. Ivakhnenko et al. – http://www.gmdh.net/articles/applic/laws_eng.pdf
3. *Kondo T. GMDH Neural Network Algorithm Using the Heuristic Self-Organization Method and Its Application to the Pattern Identification Problem* // Proc. of the 37th SICE Annual Conf., July, 1998. – P. 1143–1148.
4. *Ivakhnenko A.G., Ivakhnenko G.A. The Review of Problems Solvable by Algorithms of the Group Method of Data Handling* // Pattern Recognition and Image Analysis. – 1995.. – 5, № 4. – P. 527–535.
5. *Philip Chen C.L., Ahmed F. Polynomial Neural Networks Based Mobile Robot Path Planning* // Proc. of SPIE Conf. «Applications of Artificial Intelligence». – 1993. – 1964. — P. 320–326.
6. *Ahmed F., Philip Chen C.L. An Efficient Obstacle Avoidance Scheme in Mobile Robot Path Planning using Polynomial Neural Networks* // Proc. of the IEEE National Aerospace and Electronics Conf. – 1993. – 2. – P. 848–850.
7. *Nonliner Control for Autonomous Underwater Vehicles Using Group Method of Data Handling* / T. Kobayashi, K. Onji, J. Imae et al. // Proc. of Intern. Conf. on Control, Automation and Systems, Seoul, Korea, 2007. – P. 695–700.
8. *Foka A.F., Trahanias P.E. Predictive Autonomous Navigation* // Proc. of IEEE/RSJ Conf. on Intelligent Robots and Systems. – 2002. – 1. – P. 490–495.
9. *Тырышкин А.В., Андраханов А.А. Capability of GMDH Algorithms Application to Recognition of Irregularities in Autonomous Mobile Complexes* // 8th Intern. Conf. «Pattern Recognition and Image Analysis: New Information Technologies» (PRIA–8–2007): Conf. Proc. – Yoshkar-Ola, 2007. – 2. – P. 368–371.
10. *Тырышкин А.В., Андраханов А.А. Целевые аспекты построения системы управления автономным мобильным роботом на основе дважды многорядных нейронных сетей МГУА с активными нейронами* // Материалы IV Междунар. конф. «Методы и средства управления технологическими процессами – 2007», Саранск: Изд-во Мордов. ун-та, 2007. – С. 237–243.
11. *Pattern Classification using Polynomial Neural Network* / B.B. Misra, S.C. Satapathy, B.N. Biswal et. al. // Proc. of IEEE Intern. Conf. on Cybernetics and Intelligent Systems, 2006. – P. 1–6.
12. *Аралбаев Т.З. Об одной модели адаптивной самоорганизующейся технической системы распознавания образов* // Вест. Оренбург. гос. ун-та. – 2004. – № 2. – С. 194–197.
13. *Аралбаев Т.З. Теоретические и прикладные аспекты построения адаптивных мажоритарных устройств распознавания образов* // Там же. – 2002. – № 5. – С. 131–136.
14. *Philip Chen C.L., McAulay A.D. Robot Kinematics Computations Using GMDH Learning Strategy* // Proc. of IJCNN–91–Seattle Intern. Joint Conf. on Neural Networks. – 1991. – 2. – P. 999.
15. *Philip Chen C.L., McAulay A.D. Robot Kinematics Learning Computations Using Polynomial Neural Networks* // Proc. of IEEE Conf. on Robotics and Automation. – 1991. – 3. – P. 2638–2643.
16. *Методическое пособие по заготовкам дикоросов на территории Томской области* / А.М. Адам, А.И. Таловский, Е.Е. Тимошок и др. – Томск, 2006. – С. 11–12.
17. *Maglathlin H.B. Cranberry Harvesting Apparatus* // Pat. US N 1629831. – Publ. 24.05.1927.
18. *Astrand B., Baerveldt A.-J. An Agricultural Mobile Robot with Vision-Based Perception for Mechanical Weed Control* // Autonomous Robots. – 2002. – 13. – P. 21–35.
19. *Schetinin V. Polynomial Neural Networks Learnt to Classify EEG Signals* // Proc. of NIMIA–SC2001, Italy, 2001. – P. 155–162.
20. *Sadjadian H., Taghirad H.D. Neural Networks Approaches for Computing the Forward Kinematics of a Redundant Parallel Manipulator* // Intern. J. of Computational Intelligence. – 2005. – 2, № 1. – P. 40–47.
21. *Ивахненко А.Г. Долгосрочное прогнозирование и управление сложными системами* // К.: Техніка, 1975. – 8 с.
22. *Самарин А.И. Модель адаптивного поведения мобильного робота, реализованная с использованием идей самоорганизации нейронных структур* // IV Всерос. науч.-техн. конф. «Нейроинформатика-2002». Материалы дискуссии «Проблемы интеллектуального управления – общесистемные, эволюционные и нейросетевые аспекты». – М.: МИФИ, 2003. – С. 106–120.

© А.В. Тырышкин, А.А. Андраханов, А.А. Орлов, 2009