

Д. Л. Тесленко, Е. Кайзер, В. М. Шалобудов

КУРГАНИ ПРИСАМАР'Я: ДОСВІД МІЖДИСЦИПЛІНАРНИХ ДОСЛІДЖЕНЬ

Досліджені кургани біля села Піщанка та біля шахти «Степова» поблизу с. Миколаївка розміщувалися в басейні р. Самара. В курганах були досліджені поховання від доби енеоліту до середньовіччя. У статті розглядається відносна та абсолютна хронологія поховань доби енеоліту та бронзи.

Ключові слова: енеоліт, ямна культура, катакомбна культура, абсолютна хронологія.

Вступ. Яків Гершкович був одним з провідних фахівців з вивчення бронзової доби в Україні. Упродовж кількох десятиліть він проводив польові археологічні дослідження, зокрема й курганів. Він послідовно наполягав й на прикладі власних робіт доводив, що недостатньо лише розкопати археологічну пам'ятку, проте слід активно використовувати методи природничих наук задля повнішого розкриття її інформаційного потенціалу.

Керуючись цим закликком автори статті разом з іншими дослідниками репрезентують результати розкопок курганів, проведених Дмитром Тесленком поблизу с. Піщанка Ново-московського р-ну Дніпропетровської обл. та Володимиром Ромашком поблизу с. Миколаївка Петропавлівського р-ну Дніпропетровської обл. у зоні шахтного поля шахти «Степова». Комплексну антропологічну характеристику кісток з поховань надала Інна Потехіна та Олександра Козак. Зразки для ізотопного аналізу відбиралися Інною Потехіною. Ці зразки досліджені Клаудією Герлінг під науковим керівництвом Ельке Кайзер у межах двостороннього проекту. Отримані результати представлені у цій роботі так само, як результати радіовуглецевого аналізу. Аналіз матеріалів середньовічного поховання виконаний Володимиром Шалобу-

© Д. Л. ТЕСЛЕНКО, Е. КАЙЗЕР, В. М. ШАЛОБУДОВ, 2023

довим. Принагідно дякуємо Андрієві Антонову та Остапу Тесленку за допомогу у підготовці ілюстрацій до статті.

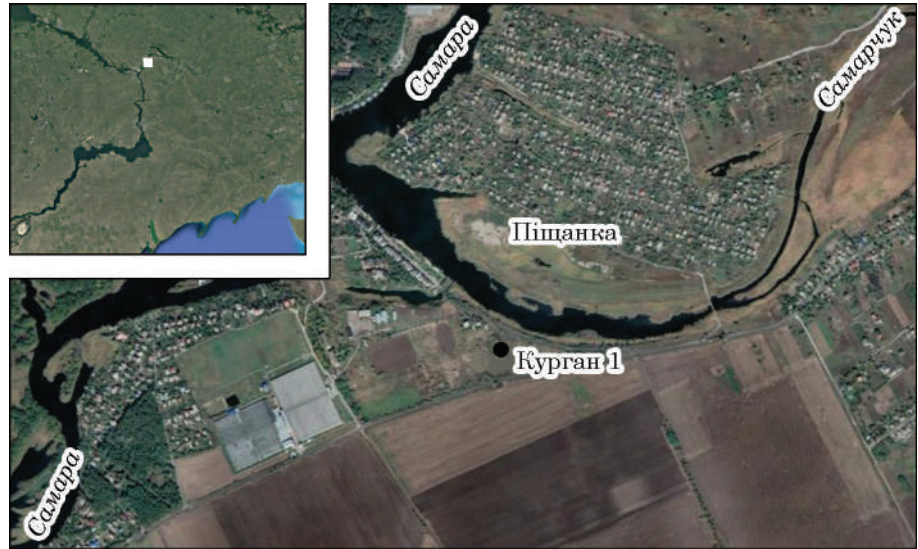
Ми присвячуємо нашу статтю Якову Гершковичу, згадуючи його колегу та друга Володимира Ромашка, який теж передчасно залишив нас у 2015 р., їх науковій пам'яті.

Курган 1 поблизу с. Піщанка. У 2007 р. Дніпровська цільова археологічна експедиція провела розкопки кургану енеоліту—бронзи у зоні корегування меж с. Піщанка у Нижньому Присамар'ї. Курган 1 входив до складу курганної групи П з двох насипів, яка розташовувалася за 2 км на захід від села на прирусловому валі лівого високого берега р. Самарчук — лівої притоки р. Самара (рис. 1). На момент розкопок поверхня кургану була задернована, але у попередні часи систематично заорювалася. Як наслідок насип виявився розтягнутим, верхівка сплюснена. Висота кургану становила 0,8 м, діаметр — 25 м.

Насип зведений у чотири будівельні етапи (рис. 2). Спорудження первинного насипу (Н I) виконано у два прийоми. Насип ІА (НІА) діаметром 11,8 м та висотою 0,5 м побудований з сірого чорнозему для енеолітичних поховань 6, 7, 14, влаштованих з рівня ДГ. Поховання 7 зі сходу—північного-сходу та заходу—південного заходу оточували сегментоподібні у плані викиди з могили, що склалися з материкового суглинку, перемішаного з чорноземом. Площа викидів $4,7 \times 2$ м та $5,5 \times 2,2$ м, максимальна товщина 0,1 м. Чіткої кольорової чи структурної межі між викидами та ґрунтом насипу немає. Рівень впуску поховання 6 зафіксований у західному профілі І ЗПБ.

Біля підніжжя насипу НІА були влаштовані енеолітичні поховання 1 і 13. Добудова над ними остаточно оформила Н I. Останній досяг

Рис. 1. С. Пішанка, курган 1: місцезнаходження кургану



діаметру 15 м. Він споруджений зі світлішого за кольором чорнозему, рівномірно перемішаного із суглинком, що походить із кільцевого рівчака, яким був оточений первинний курган. Зовнішній діаметр рівчака дорівнює 17 м, ширина на рівні передматерика досягала 0,6 м, глибина — 0,4 м. У південно-західній частині рівчак мав прохід завширшки 0,7 м.

Перша добудова (Н II) пов'язана з ямним похованням 15, материковий викид з якого виявлено на південній полі первинного кургану. Площа викиду $3,8 \times 2,3$ м, товщина 0,1 м. Друга та третя добудови (Н III та Н IV) пов'язані із влаштуванням інших поховань кургану. Послідовність їх впуску не встановлена через руйнацію верхнього відділу насипу оранкою.

Загалом у кургані досліджено 15 поховань, з яких — п'ять енеолітичних (поховання 1, 6, 7, 13, 14), чотири ямні (2, 10, 11, 15), чотири катакомбні (3, 4, 9, 12), ще два (5, 8) віднесені нами до доби бронзи, їх культурна належність не визначена.

Також у насипу знайдені дрібні уламки посудин неолітичного та енеолітичного часу, кераміка доби пізньої бронзи, крем'яний відщеп (рис. 3: 3—5) та покрита патиною зламана у давнину бронзова пластина розміром $7,7 \times 0,7 \times 0,1$ — $0,15$ см (рис. 3: 10).

Опис поховань.

Поховання 1 (енеолітичне, впускне до Н IА) розміщувалося на відстані 3,8 м на південь (азимут 160°) від умовного центру — репера (R). Виявлене на глибині 0,5 м від поверхні та репера. Могила була перекрита пласкою гранітною плитою прямокутної в плані форми розміром $1,2 \times 0,73 \times 0,15$ м.

Яма овальної в плані форми мала розмір $0,9 \times 0,55$ м, завглибшки від рівня впуску 0,6 м, орієнтована уздовж осі північний схід—південний захід.

Кістяк дитини поганої збереженості лежав на рослинній підстилці, від якої залишився тлін коричневого кольору, на спині, черепом на північний схід. Випростані у ліктьових суглобах кістки рук лежали паралельно кістякові.

Ноги померлого, судячи з розташування стегнових кісток, були початково зігнуті у колінах та укладені / розпалися «ромбом».

Біля правої плечової кістки лежав «хлібець» вохри червоного кольору розміром $7 \times 5 \times 3$ см (рис. 3: 11).

Поховання 2 (ямне, впускне) розміщувалося на відстані 9 м на північ—північний схід від репера (азимут 25°) на глибині 0,3 м від поверхні (0,5 м від R).

Могила прямокутної в плані форми з чіткими прямими кутами, розміром $1,5 \times 1$ м та глибиною від рівня впуску 1 м, орієнтована уздовж осі південний схід—північний захід. У заповненні знайдено дрібний уламок стінки неолітичної посудини.

Дорослу людину поховали долілиць майже по діагоналі ями, головою на схід, із зігнутими у ліктях руками. Кисть правої руки лежала під тазовими кістками, кисть лівої — уздовж правого стегна. Кістки ніг зігнуті у колінних суглобах та покладені ліворуч, стопи підтягнуті до таза (рис. 3: 12).

Поховання 3 (катакомбне, впускне) розташовувалося на відстані 11,8 м на північ—північний схід від умовного центру (азимут 15°). Виявлене на глибині 0,3 м від поверхні (0,8 м від R).

Вхідна шахта катакомби округлої в плані форми, діаметром $1,4 \times 1,45$ м глибиною від рівня виявлення 0,6 м, перерізала рівчак енеолітичного кургану. У заповненні знайдено крем'яну ножеподібну пластину (рис. 3: 6).

Поховальна камера розміщувалась на південь від вхідної шахти. До неї вів арочний дромос завширшки 0,95 м, заввишки 0,3 м та завдовжки 0,1 м. Камера овальної в плані форми розміром $2,45 \times 1,55$ м орієнтована уздовж лінії захід—північний захід — схід—південний схід. Різниця у рівнях дна шахти та камери — 0,2 м. Склепіння камери обвалилося, його реконструйована висота склала 0,65 м. Сліди підстилки та кістяка у похованні не виявлені (рис. 3: 13).

Поховання 4 (катакомбне, впускне) розташовувалося на відстані 8,2 м на схід від умовного

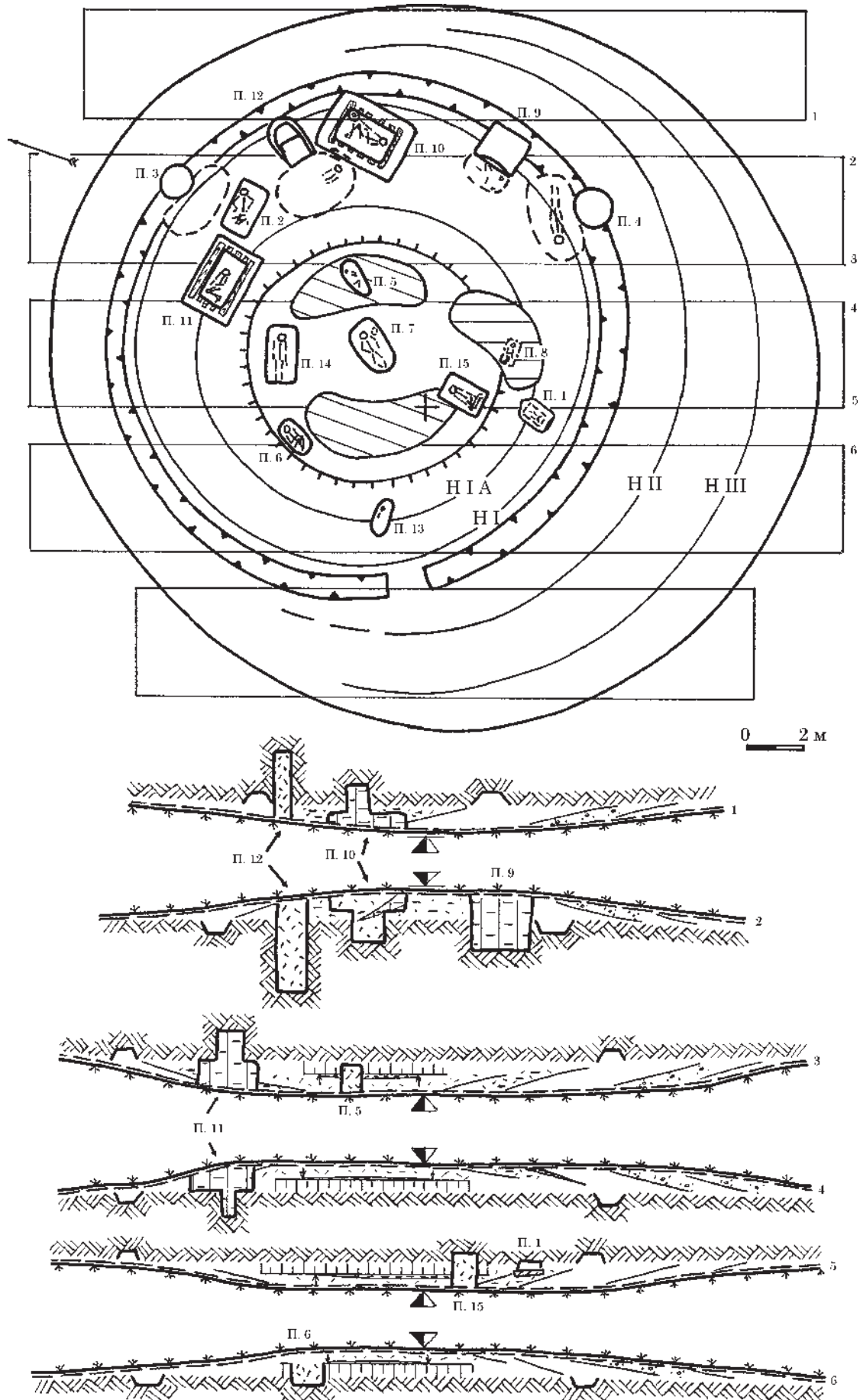


Рис. 2. С. Піщанка, курган 1: загальний план і стратиграфічні перетини

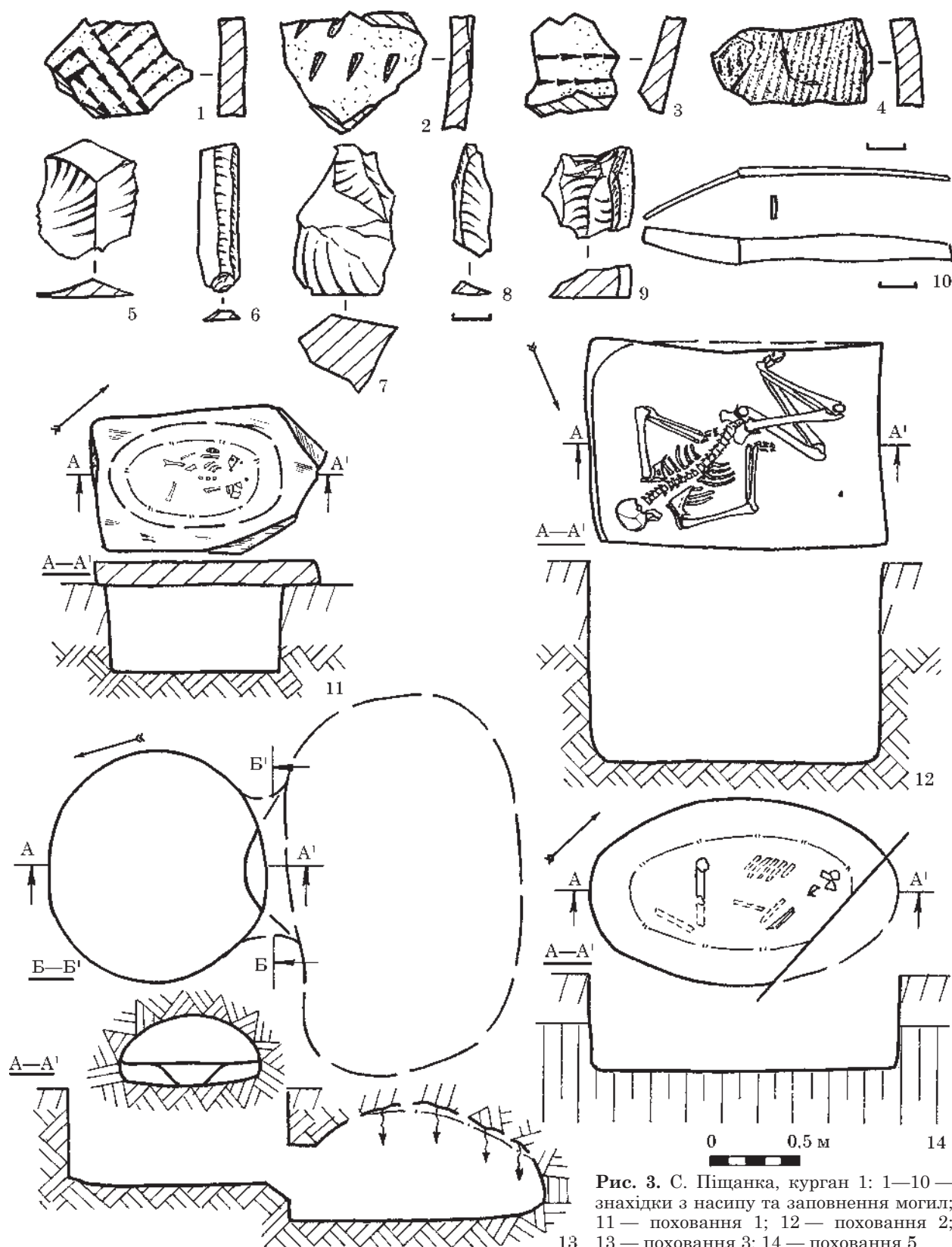


Рис. 3. С. Піщанка, курган 1: 1—10 — знахідки з насипу та заповнення могил; 11 — поховання 1; 12 — поховання 2; 13 — поховання 3; 14 — поховання 5

центру (азимут 107°). Виявлене на глибині 0,3 м від поверхні (0,5 м від R).

Вхідна шахта округлої в плані форми, діаметром на рівні виявлення 0,8 м, мала глибину 0,7 м. Стінки шахти розширилися до дна, на рівні якого її діаметр становив 1 м. Шахта перерізала рівчак енеолітичного кургану.

До камери, виявленої на північний захід від шахти, вів арочний дромос завширшки 0,5 м, заввишки 0,3 м та завдовжки 0,1 м. На вході до камери знайдено землерийне знаряддя, виготовлене з лопатки великої копитної тварини. Її нижній кінець рівно зрізаний, гребінець збитий (рис. 4: 5).

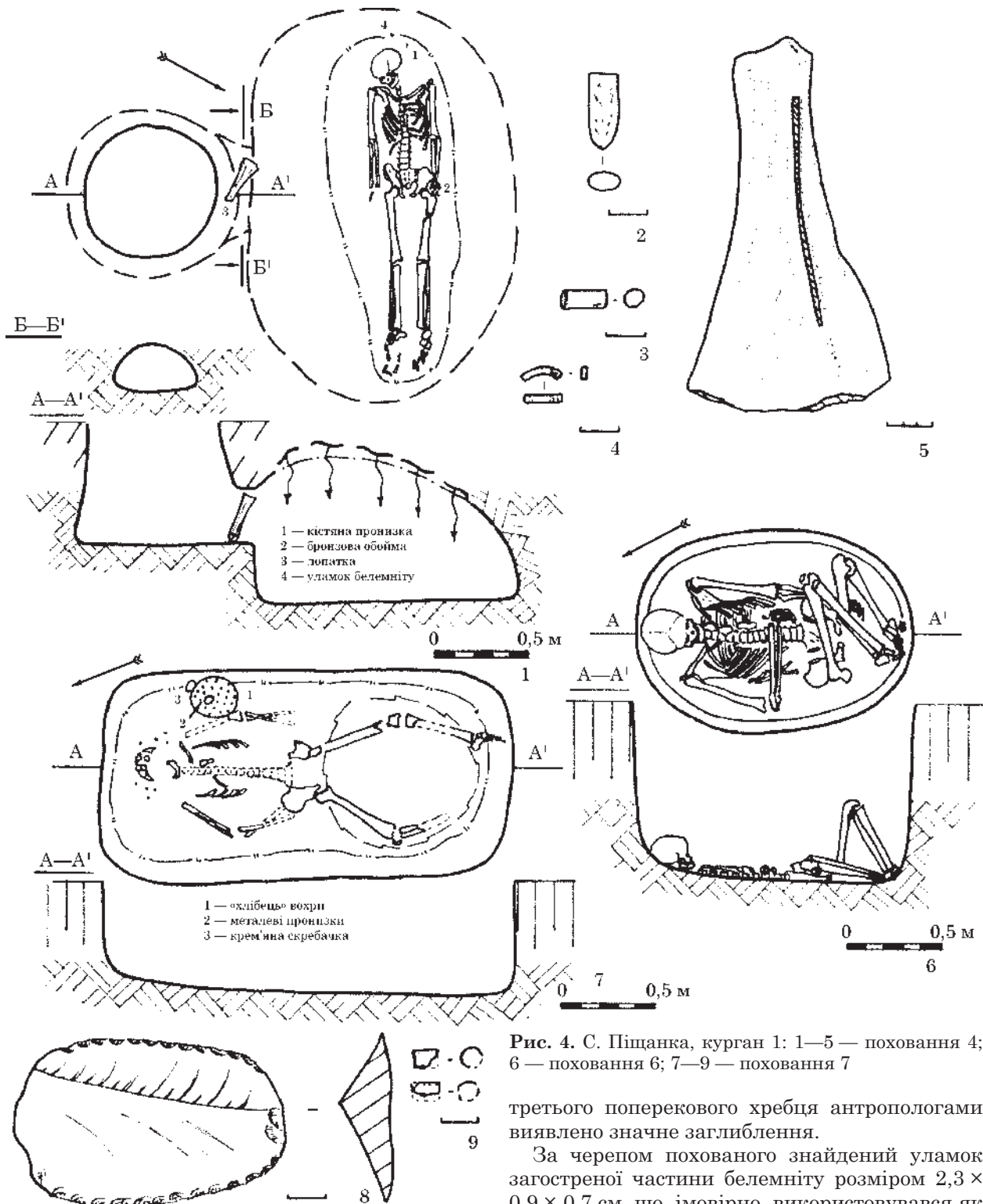


Рис. 4. С. Пішанка, курган 1: 1—5 — поховання 4; 6 — поховання 6; 7—9 — поховання 7

Камера овальної в плані форми, розміром $2,35 \times 1,6$ м, орієнтована уздовж лінії північний схід—південний захід. Різниця у рівнях дна шахти та камери становила 0,4 м.

Кістяк дорослої людини 30—35 років лежав на рослинній підстильці, від якої залишився тлін коричневого кольору, випростано на спині, черепом на південний захід. Кістки рук випростані у ліктьових суглобах, покладені уздовж кістяка (рис. 4: 1). На суглобній поверхні

третього поперекового хребця антропологами виявлено значне заглиблення.

За черепом похованого знайдений уламок загостреної частини белемніту розміром $2,3 \times 0,9 \times 0,7$ см, що, імовірно, використовувався як знаряддя (рис. 4: 2), та кістяна пронизка циліндричної форми з гладкою поверхнею. Діаметр пронизки 0,35 см, діаметр отвору 0,2 см, її довжина 0,9 см (рис. 4: 3). Біля лівого передпліччя знайдений уламок бронзової обойми, виготовленої з прямокутного у перетині ($0,2 \times 0,1$ см) дроту. Довжина уламка 0,9 см (рис. 4: 4).

Для поховання 4 отримано ^{14}C -дату: 2470—2136 cal BC.

Поховання 5 (доби бронзи, впускне) розміщувалося на відстані 5 м на північний схід

від умовного центру (азимут 44°), виявлене на глибині 0,3 м від поверхні (0,3 м від R).

Яма овальної в плані форми розміром $1,35 \times 0,85$ м, глибиною від рівня виявлення 0,4 м, орієнтована уздовж осі північний схід—південний захід.

Кістяк підлітка поганої збереженості лежав на рослинній підстилці, від якої залишився тлін коричневого кольору, скорчено на лівому боці, черепом на північний схід. Кістки ніг зігнуті у тазостегнових суглобах під прямим, у колінних — гострим кутом (рис. 3: 14).

Поховання 6 (енеолітичне, основне) виявлене на відстані 5,1 м на північний захід від умовного центру (азимут 330°) на глибині 0,5 м від поверхні (0,5 м від R). Рівень впуску фіксувався у західному профілі центральної бровки (рис. 2).

Могила прямокутної в плані форми із закругленими кутами розміром $1,1 \times 0,65$ м, глибиною від рівня впуску 0,8 м, орієнтована уздовж лінії північ—північний схід — південь—південний захід.

Кістяк чоловіка 45—50 років лежав скорчено на спині черепом на північ—північний схід. Череп потиличною кісткою спирався на стіну ями. Кістки лівої руки, випростані у ліктьовому суглобі, лежали паралельно хребту. Кістки правої руки зігнуті у ліктьовому суглобі під прямим кутом, кисть — на грудному відділі кістяка. Зігнуті у колінах ноги були підняті колінами догори, ліва стопа розміщувалася на правій (рис. 4: 6).

Згідно з антропологічним визначенням, померлий за життя страждав на пародонтоз, мав значні відкладення зубного каменю, фаланги його стоп уражені артритом. На суглобах спостерігаються розростання вікового характеру та сліди закаменіння зв'язок.

Для поховання 6 отримано ^{14}C -дату: 3946—3543 cal BC.

Поховання 7 (енеолітичне, основне) розташовувалося на відстані 2,2 м на північний схід від умовного центру (азимут 68°). Виявлене на глибині 0,5 м від поверхні (0,5 м від R).

Могила прямокутної в плані форми із заокругленими кутами розміром $2,05 \times 1,05$ м та глибиною 0,6 м від рівня впуску, орієнтована уздовж осі північ—північний схід — південь—південний захід.

Кістяк чоловіка 30—40 років лежав на рослинній підстилці, від якої залишився тлін коричневого кольору, на спині черепом на північ—північний схід. Кістки рук зігнуті у ліктьових суглобах, кисть правої руки лежала в районі таза. Ноги незначною мірою зігнуті у колінних суглобах, укладені «ромбом». На частині тім'яної кістки, що збереглася, спостерігалася ум'ятина розміром $0,23 \times 0,24$ см, яка добре загоїлася ще за життя небіжчика.

Попід кістками ніг зафіксовані сліди шкіряної (?) підстилки. Навколо черепа відмічена посипка блідо-рожевою вохрою (рис. 4: 7).

Поблизу правого плечового суглоба розміщувалася пляма рожевої вохри діаметром $0,2 \times$

$0,22$ м. Біля лівої плечової кістки лежав округлий у плані «хлібець» рожевої вохри діаметром $0,2—0,25$ м, висотою до 0,1 м, з отвором посередині. Діаметр останнього 0,05 м. На «хлібець» були покладені мідні пронизки циліндричної форми, виготовлені зі згорнутих у стик пластинок. Довжина пронизок $0,4—0,5$ см, діаметр $0,3—0,4$ см (рис. 4: 9). Поруч із «хлібцем» знайдено двобічну скребачку на пластині молочного непрозорого кременю правильної овальної у плані форми. Розмір знаряддя $7 \times 4,3 \times 1,4$ см (рис. 4: 8).

Для поховання 7 отримано ^{14}C -дату: 3932—3518 cal BC.

Поховання 8 (доба бронзи, впускне) виявлене на відстані 3 м на південний схід від умовного центру (азимут 127°) на глибині 0,3 м від поверхні (0,3 м від R).

Могиляна яма перерізала материковий викид з поховання 15 й простежена з цього рівня. Мала прямокутну в плані форму із заокругленими кутами розміром $1,2 \times 0,65$ м та глибиною від рівня виявлення 0,6 м. Орієнтована за лінією схід—захід (рис. 5: 1).

Кістяк дитини лежав скорчено на лівому боці черепом на схід. Права рука була зігнута у лікті під прямим кутом, кисть покладена на лікоть випростаної лівої руки. Кістки ніг у тазостегнових та колінних суглобах утворювали тупий кут.

Поховання 9 (катакомбне, впускне) розміщувалося на відстані 9 м на схід від умовного центру (азимут 83°). Виявлене на глибині 0,3 м від поверхні (0,5 м від R).

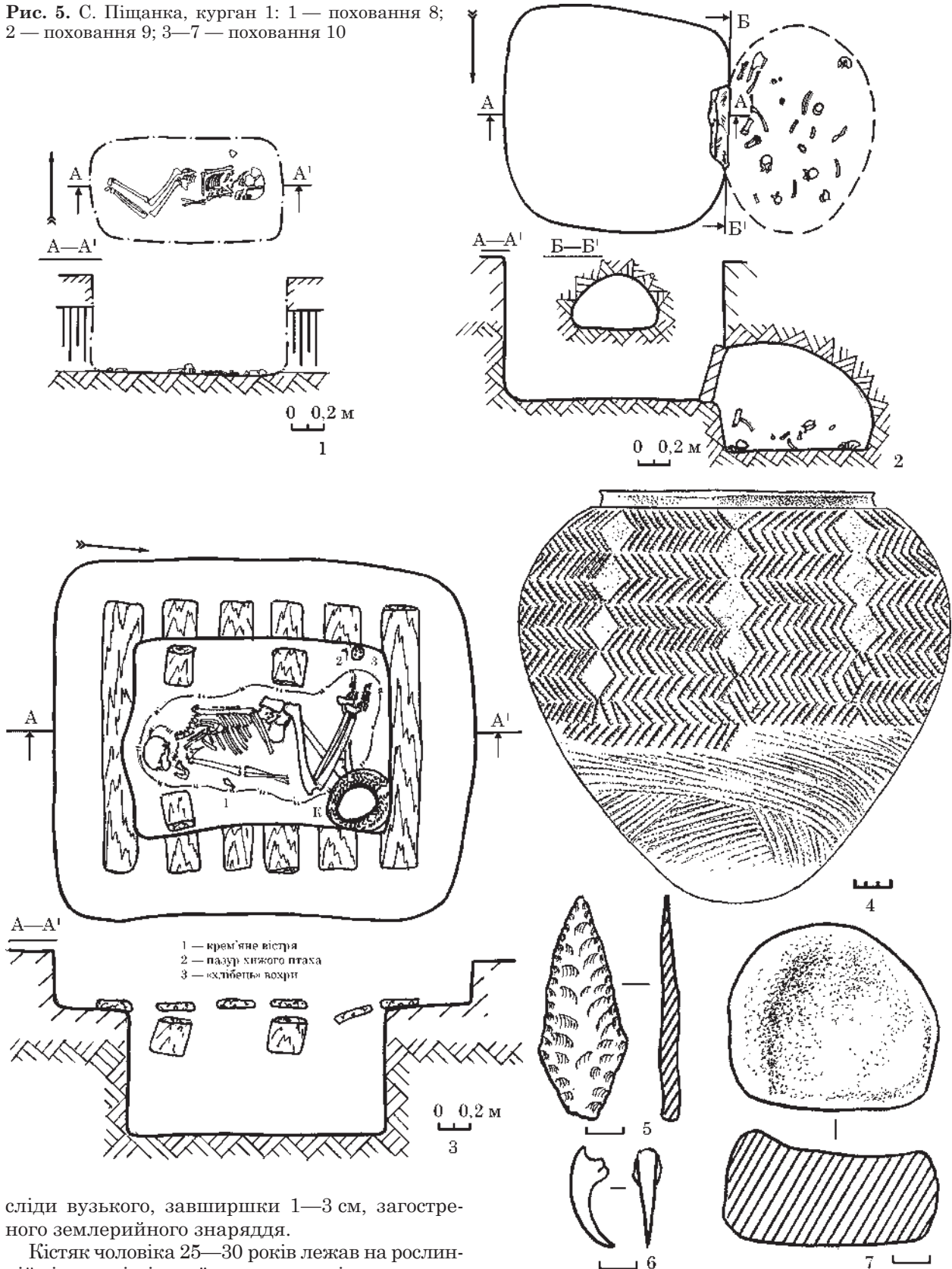
Вхідна шахта квадратної в плані форми зі стороною 1,4 м мала глибину від рівня виявлення 0,9 м. Орієнтована за сторонами світу. До камери, що прилягала до шахти із заходу, вів арочний вхід завширшки 0,55 м та заввишки 0,35 м. Вхід було закрито пласкою гранітною плиткою розміром $0,44 \times 0,36 \times 0,07$ м.

Камера овальної в плані форми розміром $1,25 \times 0,9$ м орієнтована за лінією північ—південь. Різниця у рівнях дна шахти та камери складала 0,3 м. У ґрунті заповнення камери та на її дні виявилися окремі кістки людини поза анатомічним порядком (рис. 5: 2).

Поховання 10 (ямне, впускне) розміщувалося на відстані 9,5 м на північний схід від умовного центру (азимут 30°). Виявлене на глибині 0,3 м від поверхні (0,4 м від R).

Вхідна яма прямокутної в плані форми із заокругленими кутами розміром $2,6 \times 2,2$ м, довгою стороною орієнтована уздовж осі північ—південь. На глибині 0,3 м від рівня виявлення уздовж стін був залишений уступ-заплічка. На цьому рівні яма набула прямокутної в плані форми з прямими кутами та вигнутою південною стіною, її розмір $1,6 \times 1,2$ м. На заплічці спиралися шість дошок поперечного перекриття завдовжки 1,65—1,7 м, завширшки 0,2 м та завтовшки 0,2 м. Глибина ями від рівня уступу складала 0,8 м, загальна глибина ями від рівня виявлення — 1,1 м. На стінах зафіксовано

Рис. 5. С. Піщанка, курган 1: 1 — поховання 8; 2 — поховання 9; 3—7 — поховання 10



сліди вузького, завширшки 1—3 см, загостреного землерийного знаряддя.

Кістяк чоловіка 25—30 років лежав на рослинній підстилці, від якої залишився тлін коричневого кольору, скорчено на правому боці, черепом на південь. Під черепом виявлено рештки шкіряної (?) подушки розміром 0,25 × 0,2 м. Права рука небіжчика була випростана, укладена уздовж тулуба й спрямована до колін. Ліва — зігнута у лікті, кисть біля передпліччя правої руки. Стопи ніг у

положенні «на боці» (рис. 5: 3). Згідно з антропологічними даними (будова та масивність кісток), померлий за життя мав великі навантаження на попереки, таз та ноги.

Біля колінних суглобів померлого у північно-східному куті ями стояла ліпна глиняна посуди-

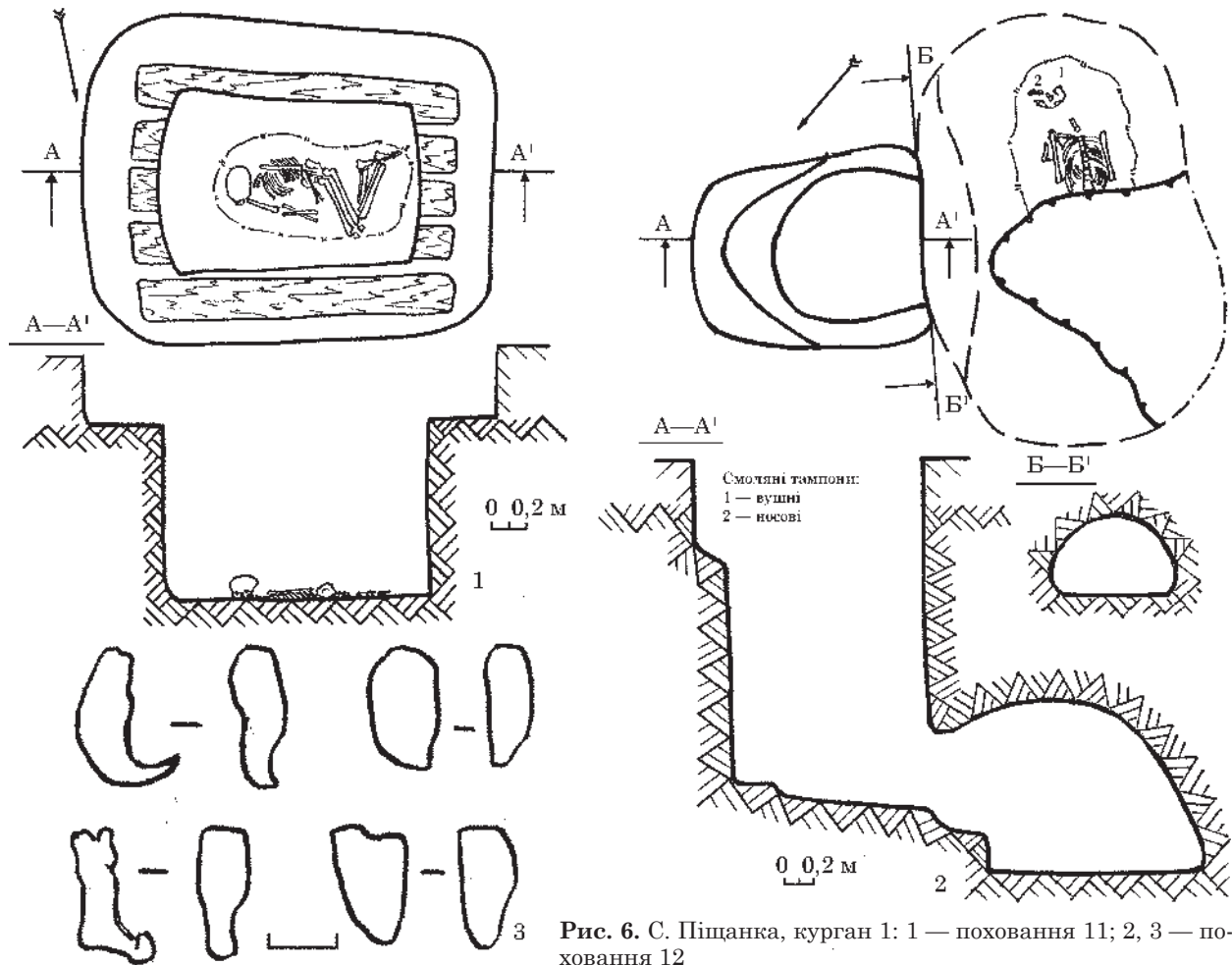


Рис. 6. С. Піщанка, курган 1: 1 — поховання 11; 2, 3 — поховання 12

на з невисокими, прямими, сплюсненими з краю вінцями, яйцеподібним тулубом та округлим дном. Максимальне розширення корпусу на рівні 2/3 висоти. Верхня частина посудини прикрашена вертикальними зигзагоподібними композиціями, утвореними горизонтальними рядами відбитків зубчастого штампу. Діаметр тулуба 33 см, вінець — 11,2 см, висота 32 см (рис. 5: 4). У посудині виявлені рештки дерев'яної палички-мішалки (?) та черепашка *Unio*.

Поблизу правого ліктьового суглоба померлого знайдено крем'яне вістря дротика, виготовлене у техніці двобічної пласкої ретуші, підромбічної у плані форми з подовженим пером. Поперечний перетин виробу овальний, черешок не виділений. Довжина вістря 6,2 см, максимальна ширина 2,5 см (рис. 5: 5). У північно-західному куті ями, поблизу стоп померлого лежав овальний у плані та підпрямокутний у перетині «хлібець» вохри червоного кольору розміром $6 \times 4,5 \times 1,8$ см (рис. 5: 7) та кіготь хижого птаха (рис. 5: 6).

Для поховання 10 отримано ^{14}C -дату: 2627—2213 cal BC.

Поховання 11 (ямне, впускне) розміщувалося на відстані 8,2 м на північ від умовного центру (азимут 5°). Виявлене на глибині 0,3 м від поверхні (0,5 м від R).

Вхідна яма прямокутної в плані форми розміром $2,3 \times 1,85$ м орієнтована за лінією схід—південний схід—захід—північний захід. На глибині 0,4 м від рівня виявлення розміщувався уступ-заплічка, нижче якого розмір ями зменшився до $1,5 \times 1$ м. Її поздовжні стіни прямі, поперечні — вигнуті, кути чітко виділені. На заплічка спиралися п'ять дошок поздовжнього перекриття завдовжки 1,8 м, завширшки 0,2—0,22 м, завтовшки 0,02—0,03 м. Глибина ями від рівня уступу складала 1 м, загальна глибина від рівня виявлення — 1,4 м. У ґрунті заповнення знайдений уламок стінки неолітичної посудини та крем'яний відщеп (рис. 2: 1, 9).

Померла дитина 11—13 років була покладена на рослинну підстилку, від якої залишився тлін коричневого кольору, скорчено на правому боці, головою на схід—південний схід. Права рука була випростана по усій довжині і спрямована до колін; ліва — зігнута у лікті, кистю покладена до передпліччя правої руки. Ноги утворюють тупий кут у тазостегнових суглобах та гострий — у колінах. Стопи лежали «на боці» (рис. 6: 1).

Для поховання 11 отримано ^{14}C -дату: 2832—2239 cal BC.

Поховання 12 (катакомбне, впускне) розміщувалося на відстані 10,2 м на північний

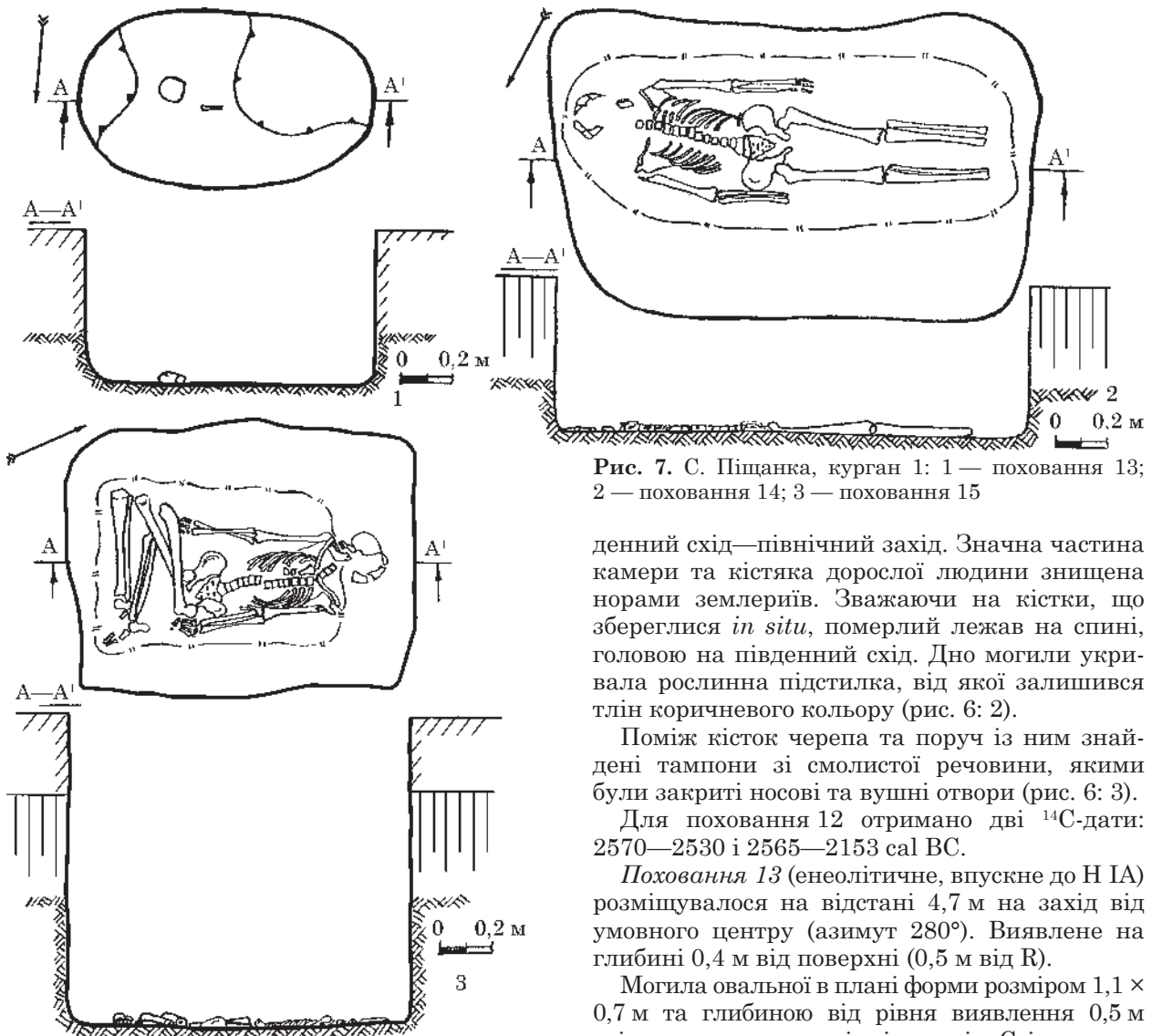


Рис. 7. С. Піщанка, курган 1: 1 — поховання 13; 2 — поховання 14; 3 — поховання 15

денний схід—північний захід. Значна частина камери та кістяка дорослої людини знищена норами землерийв. Зважаючи на кістки, що збереглися *in situ*, померлий лежав на спині, головою на південний схід. Дно могили укривала рослинна підстилка, від якої залишився тлін коричневого кольору (рис. 6: 2).

Поміж кісток черепа та поруч із ним знайдені тампони зі смолистої речовини, якими були закриті носові та вушні отвори (рис. 6: 3).

Для поховання 12 отримано дві ^{14}C -дати: 2570—2530 і 2565—2153 cal BC.

Поховання 13 (енеолітичне, впускне до Н ІА) розміщувалося на відстані 4,7 м на захід від умовного центру (азимут 280°). Виявлене на глибині 0,4 м від поверхні (0,5 м від R).

Могила овальної в плані форми розміром $1,1 \times 0,7$ м та глибиною від рівня виявлення 0,5 м орієнтована уздовж осі схід—захід. Стіни та дно ями сильно порушені норами землерийв, якими була зруйнована більша частина кістяка дитини. Судячи з розташування черепа та кісток, небіжчик лежав на спині, головою на схід (рис. 7: 1).

Поховання 14 (енеолітичне, основне) розміщувалося на відстані 5,8 м на північ від умовного центру (азимут 7°). Виявлене на глибині 0,5 м від поверхні (0,5 м від R).

Могила в плані близької до прямокутної форми із заокругленими кутами розміром $1,9 \times 1,2$ м мала глибину 0,6 м від рівня впуску. Орієнтована за лінією північний схід—південний захід.

Кістяк чоловіка 25—30 років лежав випростано на спині, черепом на північний схід. Під ним зафіксована рослинна підстилка, від якої залишився тлін коричневого кольору (рис. 7: 2). За даними антропологів, похований за життя страждав через кілька патологій — пороз, гнійний мастоїдит, на зубах значні відкладення зубного каменю, хребці сильно уражені остеопорозом. У нижній третині лівої ліктьової кістки зафіксовані сліди перелому, який добре загоївся.

Для поховання 14 отримано дві ^{14}C -дати: 3892—3528 і 3600—3520 cal BC.

схід від умовного центру (азимут 43°). Виявлене на глибині 0,3 м від поверхні (0,6 м від R).

Вхідна шахта трапецієподібної у плані форми орієнтована за лінією північний схід—південний захід. Довжина шахти 1,65 м, ширина у південно-західній частині 1,4 м, у північно-східній — 1,2 м. На глибині 0,7 та 2,3 м у північно-східній частині шахти зафіксовано сходинки, через які її розміри, відповідно, зменшилися до $1,4 \times 1,4$ м та $1,05 \times 1,05$ м. Глибина шахти від рівня виявлення дорівнювала 2,5 м. У її заповненні знайдено крем'яну скребачку та відщеп, уламок стінки неолітичної посудини (рис. 2: 2, 7—8).

До камери, що розташовувалася на південний захід від шахти, вів арочний дромос завширшки 0,9 м, заввишки 0,57 м та завдовжки 0,4 м. На вході до камери виявлено ще одну сходинку завширшки 0,35 м та заввишки 0,15 м. Різниця у рівнях дна сходинки та камери складала 0,3 м, між дном шахти та камери — 0,45 м. Загальна глибина катакомби від рівня виявлення 2,95 м, висота склепіння 1,2 м.

Камера «квасолеподібної» у плані форми розміром $2,45 \times 1,55$ м орієнтована за лінією пів-

Рис. 8. С. Миколаївка, шахта «Степова», кургани 2—4



Поховання 15 (ямне, впускне) розміщувалося на відстані 1,5 м на південний схід від умовного центру (азимут 143°) на глибині 0,2 м від поверхні (0,2 м від R).

Яма в плані неправильної, близької до прямокутної форми з прямими та заокругленими кутами розміром 1,35 × 1,1 м, орієнтована за лінією північ—північний схід — південь—південний захід. Глибина до дна від рівня виявлення становила 1,2 м.

Кістяк жінки 30—40 років лежав на рослинній підстильці скорчено на спині черепом на північ—північний схід. Руки померлої були випростані уздовж тулуба, ноги колінами укладені праворуч, утворюючи у тазостегнових суглобах тупий, а у колінах — гострий кут (рис. 7: 3). На черепі зафіксовані патології: пороз, «апельсинова шкірка» в районі надбрів'я, пальцеві вдавлення на внутрішньому боці черепа та відкладення зубного каменю.

Для поховання 15 отримано ¹⁴C-дату: 3626—3106 cal BC.

Курганна група на площі шахтного поля шахти «Степова». У 2008 р. Дніпровська цільова археологічна експедиція дослідила три кургани у зоні шахтного поля шахти «Степова» поблизу с. Миколаївка Петропавлівського (нині — Синельниківського) р-ну Дніпропетровської обл.

Курганна група складалася з трьох насипів, розміщувалася на відстані 3,6 км на північний схід від с. Миколаївка, за 1,7 км на південь від автодороги М-04. Кургани розташовувалися «ланцюжком» зі сходу на захід уздовж гребеня вододільного плато, утвореного старим річищем р. Самара та балкою Косьминною (рис. 8).

Домінуючий у групі курган 4 закривав ланцюжок із заходу. Кургани 2 і 3 (під час розкопок було продовжено нумерацію досліджених курганів на шахтному полі шахти «Степової») розташовані на схід від нього (азимут 100°) на відстані, відповідно, 95 і 180 м (рис. 8).

Курган 2 на момент розкопок являв собою насип округлої в плані форми діаметром 33 м та висотою 1,4 м. Курган споруджений упродовж трьох етапів. Первинний насип (Н I) пов'язаний з основним ямним похованням 5, материковий викид з якого був покладений навколо могили, залишаючи прохід до неї з південного заходу. Викид складався з трьох шарів. Нижній шар — чорнозем, який послідовно перекривають прошарки сіро-жовтого передматерикового суглинку та материкова глина жовтого кольору. Діаметр викиду по зовнішньому краю 8 м, товщина — 0,6—0,7 м. Діаметр первинного насипу сягав 22 м, його висота не встановлена через руйнацію верхнього відділу кургану оранкою. Насип зведений з дернових блоків, вальців чорнозему та передматерикового суглинку, схили відсипані дрібноструктурним ґрунтом сірого кольору.

Перша кільцева та друга локальна досипки, які збільшили діаметр кургану відповідно до 27 м та до сучасних, з урахуванням деструкції, розмірів, пов'язані з улаштуванням ямного поховання 7 та, імовірно, поховання 3, віднесеного до ЯК умовно. Послідовність їх впуску простежити не вдалося.

Усього в кургані досліджено сім поховань: три ямні (поховання 3, 5, 7), одне катакомбне (4), одне доби бронзи (1), два зрубні (2, 6).

Насип пошкоджений траншеєю водопроводу, що перерізала курган практично через центр за лінією північний захід—південний схід, та кількома сучасними перекопами незрозумілого походження у центрі та північно-західній частині (рис. 9: 1).

Опис поховань.

Поховання 1 (доби бронзи, впускне) розміщувалося на відстані 2,3 м на захід—південний захід від УЦ (азимут 250°). Виявлене на глибині 0,2 м від поверхні (0,2 м від R).

Кістяк дорослої людини лежав на укритій шкірою (?) рослинній підстильці, від якої зали-

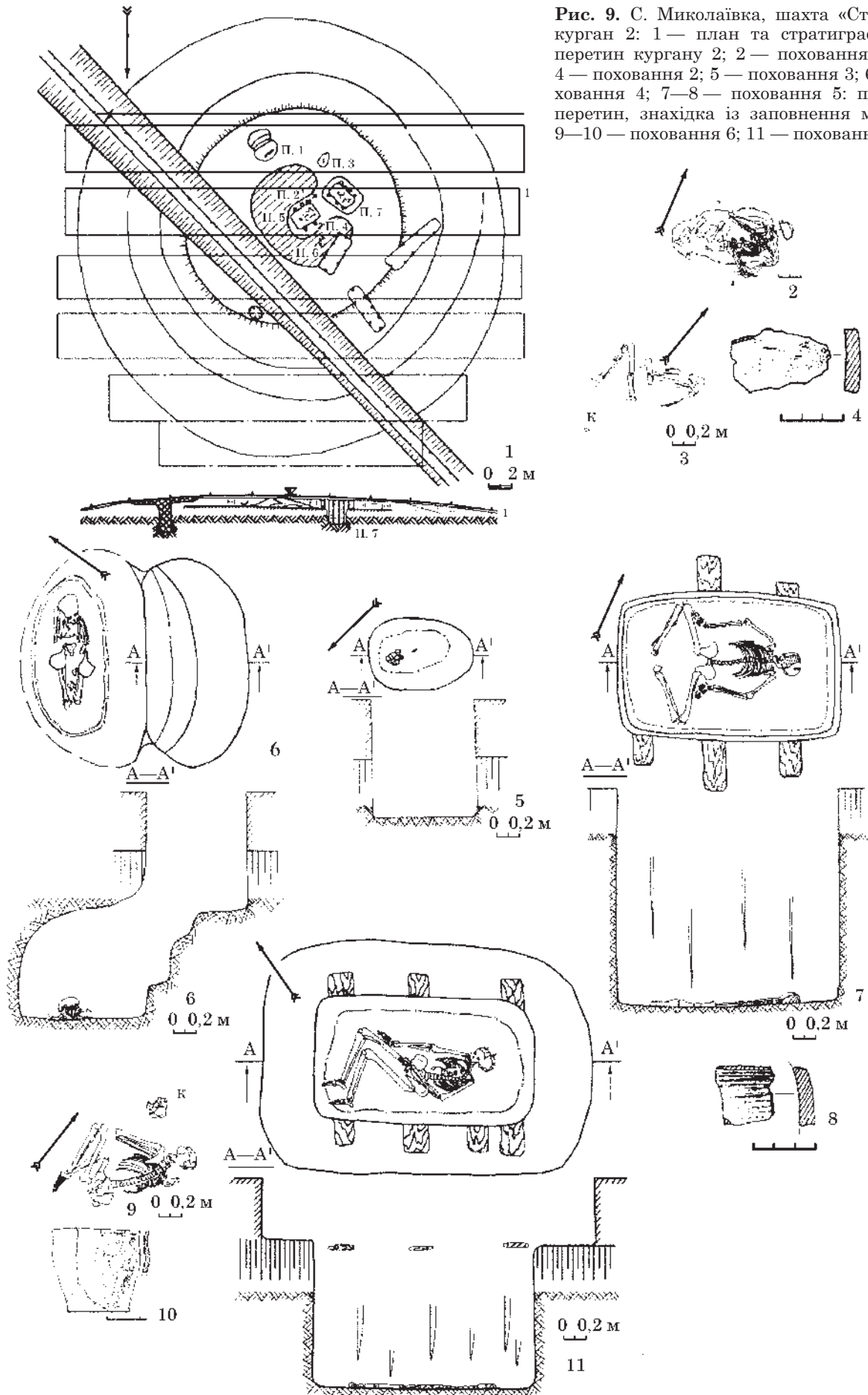


Рис. 9. С. Миколаївка, шахта «Степова», курган 2: 1 — план та стратиграфічний перетин кургану 2; 2 — поховання 1; 3—4 — поховання 2; 5 — поховання 3; 6 — поховання 4; 7—8 — поховання 5: план та перетин, знахідка із заповнення могили; 9—10 — поховання 6; 11 — поховання 7

шився тлін коричневого кольору, скорчено на спині, черепом на північний схід. Кістки правої руки загнуті під гострим кутом, кисть лежала на ребрах верхнього грудного відділу та шийних хребцях. Ліва рука була зігнута у лікті під прямим кутом, кистю покладена на живіт. Ноги були зігнуті у тазостегнових суглобах та колінах під гострим кутом (рис. 9: 2).

Поховання 2 (зрубне, впускне) розташовувалося на відстані 3,1 м на південний захід від УЦ (азимут 214°) на глибині 0,7 м від поверхні (0,8 м від R).

Кістяк дорослої людини лежав скорчено на правому боці черепом на схід—північний схід. Руки небіжчика були зігнуті у ліктях, кисті покладені перед обличчям. Кістки ніг зігнуті під прямим кутом у тазостегнових суглобах та під гострим — у колінних (рис. 9: 3).

Поблизу стоп небіжчика знайдено уламок стінки ліпного глиняного горщика із заглаженою поверхнею. Розміри уламка 5 × 3 см, товщина стінки 0,7 см (рис. 9: 4).

Поховання 3 (ямне (?), впускне) розміщувалося на відстані 6,8 м на південь—південний захід від УЦ (азимут 210°) на глибині 0,2 м від поверхні (0,4 м від R).

Могильна яма овальної в плані форми розміром 0,9 × 0,65 м орієнтована уздовж осі північний схід—південний захід. Глибина могили від рівня виявлення — 1 м.

Кістяк дитини 3—4 років зруйнований землеріями, від нього зберігся череп та частина передпліччя. Небіжчика було покладено на рослину підстилку, головою на північний схід. Поруч із черепом, поблизу лівої вилиці знайдений шматочок залізної руди (рис. 9: 5).

Поховання 4 (катакомбне, впускне) розміщувалося на відстані 8 м на південь—південний схід від УЦ (азимут 160°). Виявлене на глибині 0,2 м від поверхні (0,5 м від R).

Вхідна шахта овальної в плані форми розміром 1,8 × 0,9 м орієнтована за лінією північний схід—південний захід. Глибина шахти від рівня виявлення — 1 м. До камери вели дві сходинки шириною 0,2—0,25 м, глибиною, відповідно, 0,2 та 0,55 м від рівня дна шахти. Вхід до шахти щілиноподібної форми розміром 1,45 × 0,55 м.

Поховальна камера у плані сегментоподібної форми розміром 1,85 × 1,1 м орієнтована уздовж осі північний схід—південний захід. Глибина камери від рівня виявлення — 1,8 м (0,8 м від рівня дна вхідної шахти). Висота склепіння 0,9 м.

У камері виявлений розчленований кістяк жінки 25—35 років. Кістки укладені з намаганням надати їм анатомічного порядку та північно-східної орієнтації. Дно камери попід кістками, судячи з шарів тліну, було укрите підстилкою з кори, перекритою очеретом та травою (рис. 9: 6).

Поховання 5 (ямне, основне) розміщувалося на відстані 1,5 м на південь—південний захід від УЦ (азимут 210°), виявлене на глибині 0,8 м від поверхні (1 м від R).

Могила прямокутної в плані форми з округленими стінками розміром 2 × 1,3 м та глибиною від ДГ 1,8 м орієнтована за лінією північний схід—південний захід. На стінах зафіксовані вертикальні жолобки — сліди округлих у перетині знарядь діаметром 2—3 см. Від перекриття залишилися три покладені упоперек дерев'яні плахи завдовжки 1,7—2,5 м, завширшки 0,17—0,2 м та завтовшки 0,03 м.

Кістяк дорослої людини лежав на рослинній підстилці, від якої залишився тлін коричневого кольору, скорчено на спині, черепом на північний схід.

Череп лежав на правій скроні. Руки небіжчика були зігнуті у ліктях, кисті дорзальними частинами спиралися на стегна укладених «ромбом» ніг (рис. 9: 7).

У заповненні ями знайдений уламок стінки ліпного глиняного горщика вохристо-коричневого кольору. Зовнішня поверхня кераміки укрита горизонтальними розчосами. Розміри уламка 2,8 × 2,7 см (рис. 9: 8).

Поховання 6 (зрубне, впускне) розміщувалося на відстані 1,8 м на північний схід від УЦ (азимут 272°). Виявлене попід шаром оранки на глибині 0,2 м від поверхні (0,4 м від R).

Кістяк дорослої людини лежав скорчено на правому боці з сильним розворотом на груди, черепом на північ—північний схід. Кістки рук зігнуті у ліктьових суглобах, кисті лежали під нижньою щелепою. Кістки ніг у тазостегнових та колінних суглобах зігнуті під гострим кутом (рис. 9: 9).

Перед лицьовим відділом черепа знайдено банкоподібну ліпну глиняну посудину з трохи відігнутими назовні та сплюсненими з краю вінцями, перегином плічок на 2/3 висоти корпусу та пласким дном із закраїною. Зовнішня поверхня заглажена, має вохристо-коричневий колір. Діаметр вінець та корпусу 13,6 см, дна — 9,4 см, висота посудини 12,9 см (рис. 9: 10).

Поховання 7 (ямне, впускне) розміщувалося на відстані 4,7 м на південний захід від УЦ (азимут 230°). Виявлене на глибині 0,2 м від поверхні (0,4 м від R).

Вхідна яма прямокутної в плані форми із сильно заокругленими кутами розміром 2,95 × 2,1 м орієнтована за лінією північний захід—південний схід. На глибині 0,6 м від рівня виявлення розташовувався уступ-заплічка, нижче якого розміри ями зменшилися до 1,95 × 1,15 м. На уступі збереглися залишки чотирьох дерев'яних плах перекриття, що були покладені упоперек ями, довжиною 1,6 м, шириною 0,18—0,22 м, товщиною 0,03—0,04 м. Глибина ями нижче уступу 1,2 м. На її стінах зафіксовані вертикальні жолобки довжиною 0,7 м — сліди землерийних знарядь з округлим у перетині робочим краєм діаметром 2—3 см.

Кістяк чоловіка 35—40 (45) років лежав на рослинній підстилці, від якої залишився тлін коричневого кольору, скорчено на правому боці черепом на схід—північний схід. Кістки правої руки випростані, кисть паралельна правому

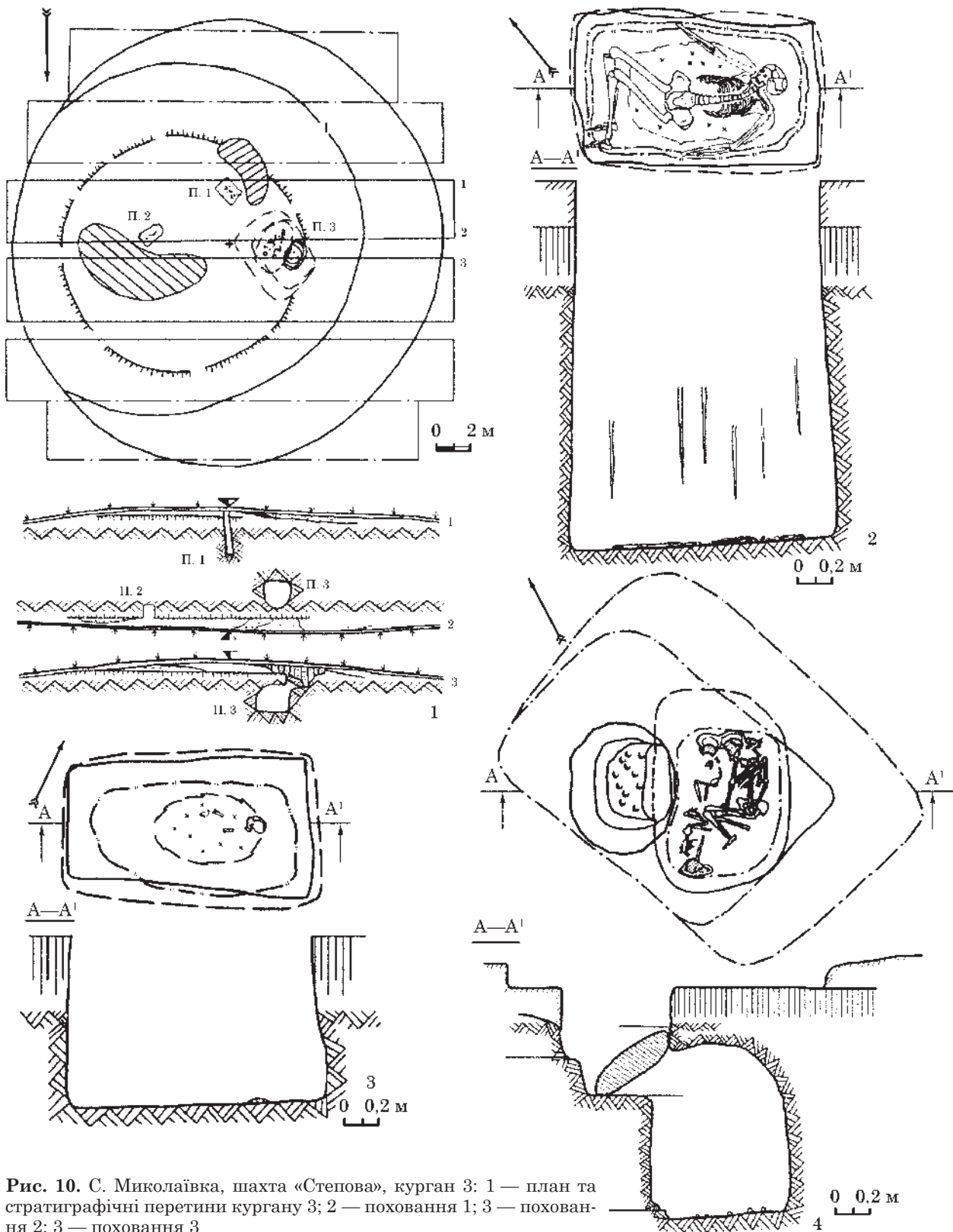


Рис. 10. С. Миколаївка, шахта «Степова», курган 3: 1 — план та стратиграфічні перетини кургану 3; 2 — поховання 1; 3 — поховання 2; 4 — поховання 3

стегну. Ліва рука зігнута у ліктьовому суглобі, кисть лежала на правому крилі таза та правому стегні. Зігнуті під гострим кутом ноги небіжчика утворювали з тулубом тупий кут. Стопи — у положенні «на боці».

На черепі зафіксовані сліди пофарбування вохрою бурого кольору (рис. 9: 11).

Курган 3. Насип кургану мав округлу в плані форму діаметром 26 м та висотою 0,7 м. Його оточувала ледь помітна западина, глибиною на момент розкопок 0,2 м та шириною 7 м. Стратиграфічні спостереження дозволяють реконструювати два стратиграфічних періоди у будівництві кургану.

Первинний насип (Н I) споруджений для основного ямного поховання 2, материковий викид з якого розміром $7,2 \times 2,7$ м, завтовшки до 0,2 м лежав на давньому горизонті на північ від ями. Діаметр первинного кургану, зведеного з однорідного чорнозему сірого кольору становив 19 м, висота не встановлена через пошкодження оранкою верхнього відділу насипу.

На південно-західному схилі первинного насипу було влаштоване ямне поховання 1, материковий викид з якого розміром $4 \times 1,7$ м, завтовшки близько 0,1 м, укладений на південний захід від ями на поверхню Н I.

З цим похованням пов'язана локальна добудова (Н II), що збільшила курган до сучасних, з урахуванням деструкції, розмірів.

Також до кургану було впусcene катакомбне поховання 3. Для нього у центрі насипу була влаштована виїмка ґрунту, з рівня дна якої була вирита вхідна шахта (рис. 10: 1).

Опис поховань.

Поховання 1 (ямне, впускне) розміщувалося на відстані 2,9 м на південь від УЦ (азимут 180°). Виявлене з-під шару оранки на глибині 0,2 м від поверхні (0,3 м від R).

Могила прямокутної в плані форми розміром по верхньому краю $1,65 \times 1,05$ м орієнтована за лінією південний схід—північний захід. На стінах зафіксовані вертикальні жолобки — сліди округлих у перетині землерийних знарядь діаметром 2—3 см. Стіни ями розширилися до дна, яке розташовувалося на глибині 2,35 м від рівня впуску, через що її розмір збільшився до $1,7 \times 1,1$ м.

Кістяк дорослої людини лежав на складній підстильці, що, судячи з тліну, складалася з послідовних шарів кори (лубу) та трави й була накрита шкірою, скорчено на правому боці черепом на схід—північний схід. Голова померлого була повернута праворуч. Права випростана та ліва, зігнута в лікті, руки небіжчика були відведені від тулуба. Ноги укладені колінами праворуч. Стопи — у положенні «на боці» (рис. 10: 2).

Поховання 2 (ямне, основне) розміщувалося на відстані 4 м на схід від УЦ (азимут 95°). Влаштоване з рівня ДГ — 0,4 м від поверхні (0,6 м від R).

Могила трапецієподібної в плані форми з чітко виділеними кутами орієнтована уздовж осі північний схід—південний захід. Довжина ями 1,3 м, ширина у північно-східній частині 0,75 м, у південно-західній — 0,6 м. Стіни ями розширилися до дна, через що її розмір збільшився до $1,35 \times (0,85—0,7)$ м.

Кістяк дитини 2—3 років лежав скорчено на спині черепом на північний схід на укритій шкірою органічній підстильці, від якої залишився тлін коричневого кольору (рис. 10: 3).

Поховання 3 (катакомбне, впускне) розміщувалося на відстані 3,7 м на захід від УЦ (азимут 278°). Виявлене під шаром оранки на глибині 0,2 м від поверхні (0,3 м від R).

Під час влаштування поховання спочатку з поверхні кургану була вирита прямокутна в плані яма із заокругленими кутами розміром $4,5 \times 3,35$ м орієнтована за лінією північ—північний захід — південь—південний схід. На рівні ДГ (0,4 м від поверхні), у західній частині ями була вирита вхідна шахта катакомби, неправильно овальної в плані форми, розміром $1,6 \times 1,2$ м, орієнтована уздовж осі північний схід—південний захід. На глибині 1,15 м від рівня виявлення попід трьома стінами шахти (окрім південно-східної) була залишена неширока сходинка, нижче якої шахта набула правильної овальної форми та розмір $1,1 \times 0,65$ м. Дно шахти розташовувалося на глибині 1,6 м від рівня виявлення (1,8 від поверхні, 1,9 м від R).

Шахта частково «нависала» над поховальною камерою, яка була влаштована під південно-східною стінкою. Вхід до камери мав форму арки розміром $1 \times 0,55$ м, його закривав масивний уламок вапнякової брили. Камера «квасолеподібної» в плані форми розміром $2,55 \times 1,6$ м, орієнтована за лінією північний схід—південний захід. Дно, укрите рослинною підстилкою, від якої залишився тлін коричневого кольору, розміщувалося на глибині 3 м від рівня виявлення (3,2 м від поверхні, 3,3 м від R). Різниця у рівнях дна шахти та камери склала, таким чином, 1,4 м (рис. 10: 4).

Поховання колективне — дорослого та двох дітей. Кістяк чоловіка 35—40 років лежав у південно-східній частині камери скорчено на правому боці черепом на північний схід. Ліва рука померлого була ледве зігнута у лікті, кистю покладена на таз, права — випростана, кисть охоплювала ліве стегно. Зігнуті в колінах під гострим кутом ноги небіжчика утворювали з тулубом прямий кут. На зубах померлого простежені потужні відклади зубного каменю, на хребцях, що збереглися, сліди остеохондрозу.

Кістяк однієї дитини лежав скорчено на правому боці черепом на північ—північний схід уздовж кісток правої руки дорослого. Кістки його ніг утворювали прямий кут у тазостегнових та колінних суглобах.

Кістяк другої дитини лежав протилежно першому скорчено на правому боці черепом на південь—південний схід. Положення кісток рук та ніг аналогічне кістяку дорослого.

На черепах померлих зафіксовані плями крейди та вохри бурого кольору (рис. 10: 4). На тазових кістках дорослого, між фалангами лівої кисті, знайдений невизначений крем'яний відщеп розміром $1,3 \times 1 \times 0,3$ см.

Курган 4 мав у плані краплеподібну форму видовжену за лінією північний схід—південний захід. Його діаметр уздовж осі північ—південь становив 36 м, схід—захід 39—40 м. Незвична форма насипу обумовлена наявністю на північно-західному схилі кургану ями діаметром 10 м та глибиною по центру 1,3 м, ґрунт з ями укладений на схил кургану 4. На момент роз-

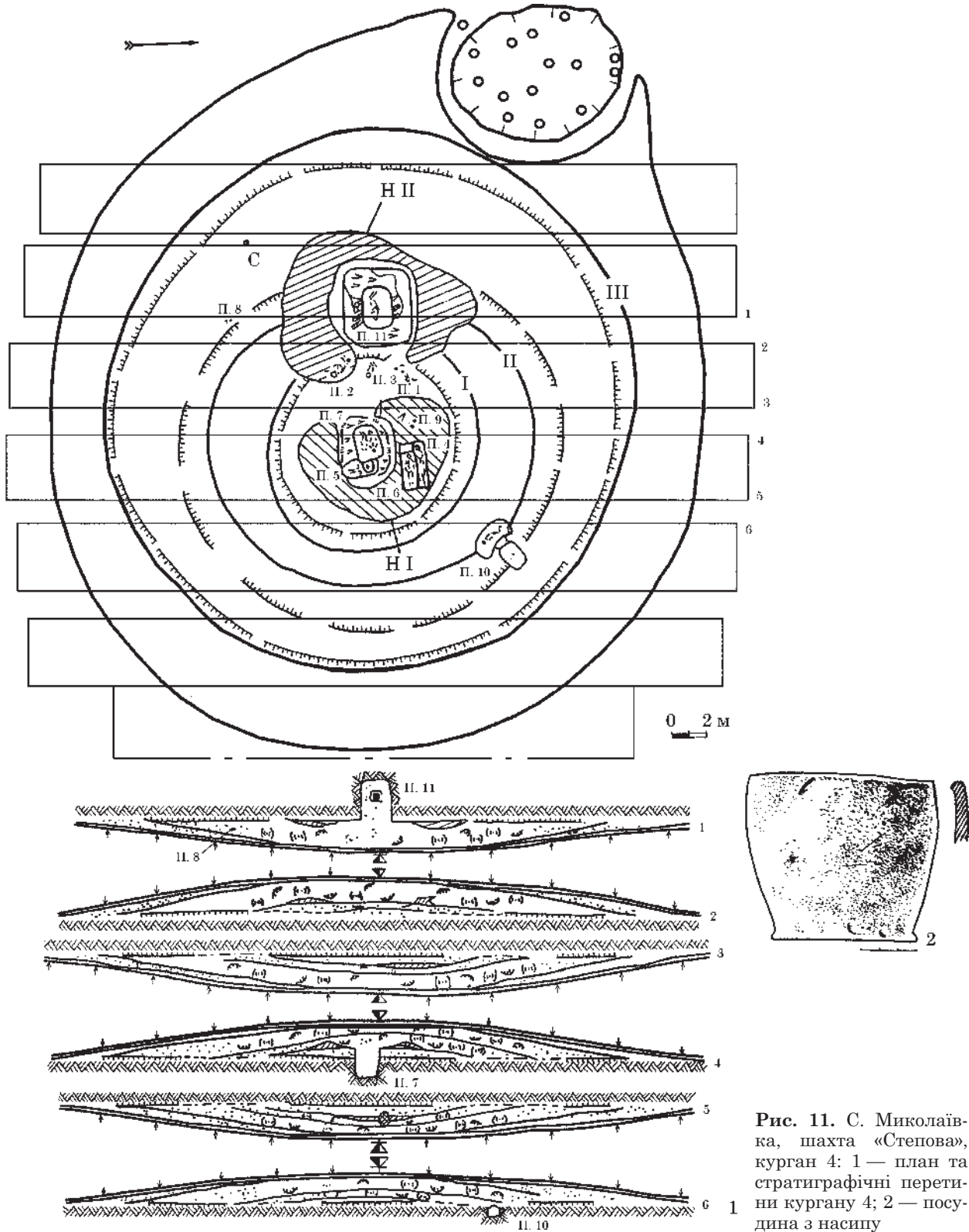


Рис. 11. С. Николаївка, шахта «Степова», курган 4: 1 — план та стратиграфічні перетини кургану 4; 2 — посудина з насипу

копок яма заповнилася ґрунтом, заросла деревами, викид з неї злився з основним насипом.

Спостереження за профілями контрольних бровок дозволили простежити чотири етапи у будівництві насипу. Первинний курган овальної в плані форми діаметрами 11 та 12 м мав висоту 0,5 м від рівня давнього горизонту. Споруджений з однорідного дрібноструктурного

чорнозему світло-сірого кольору над основним неолітичним похованням 5. Діаметр круглого в плані підкурганного майданчика склав 9,5 м.

До центру Н I без конструктивних змін було впущено енеолітичне поховання 6, що частково зруйнувало основне поховання 5.

Наступний етап будівництва кургану пов'язаний з ямним похованням 7, влаштованим

з рівня первинного насипу у центрі кургану. Воно своєю чергою частково зруйнувало поховання 6. Викид з поховання 7 складався з послідовних шарів чорнозему, передматерикового суглинку та глини. Він оточував яму напівкільцем, залишаючи вільним прохід до неї із західного боку.

Діаметр викиду по зовнішньому краю 8 м, максимальна товщина 0,5 м. Простір усередині викиду укривав шар очерету, на який були покладені плахи перекриття. З похованням 7 пов'язано спорудження першої кільцевої досипки (Н II), що збільшила діаметр насипу до 17 м, висоту — до 1,4 м. Центральна частина насипу зведена з дернових блоків, шматків чорнозему та передматерикового суглинку. У полах насип складений з однорідного дрібноструктурного сірого чорнозему.

На межі західного схилу Н II влаштоване ямне поховання 11. Материковий викид з нього, що містив шари чорнозему, передматерикового суглинку та глини, напівкільцем оточував могилу, залишаючи прохід до неї зі сходу. Викид частково лежав на схилі Н II, частково за її межами. Розмір викиду по зовнішньому краю 10,5 × 8 м, товщина сягала 0,5 м. Для поховання 11 споруджений Н III, що збільшив діаметр кургану до 28 м та змістив його верхівку на захід. Висота Н III не простежується через руйнацію оранкою його верхнього відділу. Гранулометричні характеристики ґрунту такі самі, як і для Н II.

Остання добудова кургану (Н IV), що збільшила його до сучасних розмірів, пов'язана з катакомбним похованням 10. Вона зведена з однорідного дрібноструктурного ґрунту темно-сірого кольору. Інші поховання впусені до кургану з рівня Н IV без його конструктивних змін (рис. 11: 1).

На відстані 11 м на південний захід від УЦ (азимут 230°) на глибині 0,4 м від поверхні (1,4 м від R) була знайдена ліпна глиняна банка із загнутими до середини краями вінець. Поверхня посудини вохристо-сірого кольору зі слідами грубого загладжування. У нижній частині тулуба простежені сліди пальцевого формування. Діаметр дна 7,9 см, корпусу — 10,8 см, вінець — 10,6 см, висота 9,5 см (рис. 11: 2).

Усього в кургані виявлено 11 поховань, зокрема два енеолітичні (5, 6), два ямні (7, 11), одне катакомбне (10), одне доби пізньої бронзи (3), чотири зрубні (1, 2, 8, 9), одне середньовічне кочівницьке (4).

Опис поховань.

Поховання 1 (зрубне, впускне) розміщувалося на відстані 2 м на захід—північний захід від УЦ (азимут 308°). Виявлене на глибині 0,2 м від поверхні (0,2 м від R).

Кістяк дорослої людини зруйнований оранкою. Імовірно, він лежав скорчено на боці черепом на північний схід (рис. 12: 1).

Поховання супроводжувалося посудиною — ліпною глиняною мискою з відігнутими назовні й сплюсненими з краю вінцями, різким перегином плеча на с висоти тулуба й плоским дном із закраїною. Зовнішня поверхня посудини вох-

ристо-коричневого кольору, заглажена. Діаметр дна 10,3 см, корпусу — 19,4 см, вінець — 18,8 см, висота посудини 13 см (рис. 12: 2).

Про наявність супутньої їжі свідчать уламки кісток тварин.

Поховання 2 (зрубне, впускне) розміщувалося на відстані 2,9 м на південний захід від УЦ (азимут 226°). Виявлене на глибині 0,25 м від поверхні (0,25 м від R).

Кістяк дорослої людини лежав скорчено на лівому боці з поворотом на груди черепом на південний схід. Кістки рук зігнуті у ліктьових суглобах, кисті лежали перед лицевим відділом черепа. Кістки ніг зігнуті у суглобах під гострим кутом.

Поблизу стоп похованого знайдені уламки кісток тварин — залишки супутньої їжі (рис. 12: 3).

Поховання 3 (доби пізньої бронзи, впускне) розміщувалося на відстані 2,8 м на захід від УЦ (азимут 260°). Виявлене на глибині 1 м від поверхні (1,05 м від R).

Кістяк дорослої людини лежав скорчено на правому боці черепом на схід—південний схід. Кістки рук зігнуті у ліктьових суглобах, кисті розташовувалися під нижньою щелепою. Ноги небіжчика були зігнуті у суглобах під гострим кутом, коліна були підтягнуті до грудей, стопи — до таза (рис. 12: 4).

На грудному відділі кістяка між кістками рук лежала на боці невеличка глиняна посудинка — плошка з вертикальними стінками та плоским дном без закраїни. Вона була орнаментована з краю вінець та дна короткими вертикальними насічками та пружковою композицією, що складалася з горизонтального пружка у придонній частині та коротких вертикальних пружків, якими поверхня посудинки ділилася на шість частин. В одному такому секторі розміщувалося наліпне кільце. Усі пружки розсічені глибокими насічками. Зовнішня поверхня плошки заглажена, вохристого кольору. Діаметр дна 5,8 см, устя — 6,4 см, висота посудинки 5,8 см (рис. 12: 6).

Поблизу епіфізу правої стегнової кістки знайдене кістяне сегментоподібне у перетині прясельце. Діаметр виробу 4,7 см, товщина 1,4 см. Отвір діаметром 0,7 см просвердлений під кутом (рис. 12: 5).

Поховання 4 (кочівницьке, впускне) розміщувалося на відстані 3,6 м на північний схід від УЦ (азимут 57°). Виявлене на глибині 0,3 м від поверхні (0,35 м від R).

Могила прямокутної в плані форми з прямими кутами розміром 2,45 × 1,3 м, орієнтована широтно. На глибині 0,6 м від рівня виявлення зроблена сходинка шириною у західній частині ями 0,55 м, у східній — 0,35 м. На ній лежав кістяк коня з підігнутими кінцівками, череп храпом орієнтований на південний захід (рис. 12: 7). Між щелепами тварини були затиснуті залізні двоскладні вудила з рухливими кільцями на кінцях, виготовлені з овального у перетині

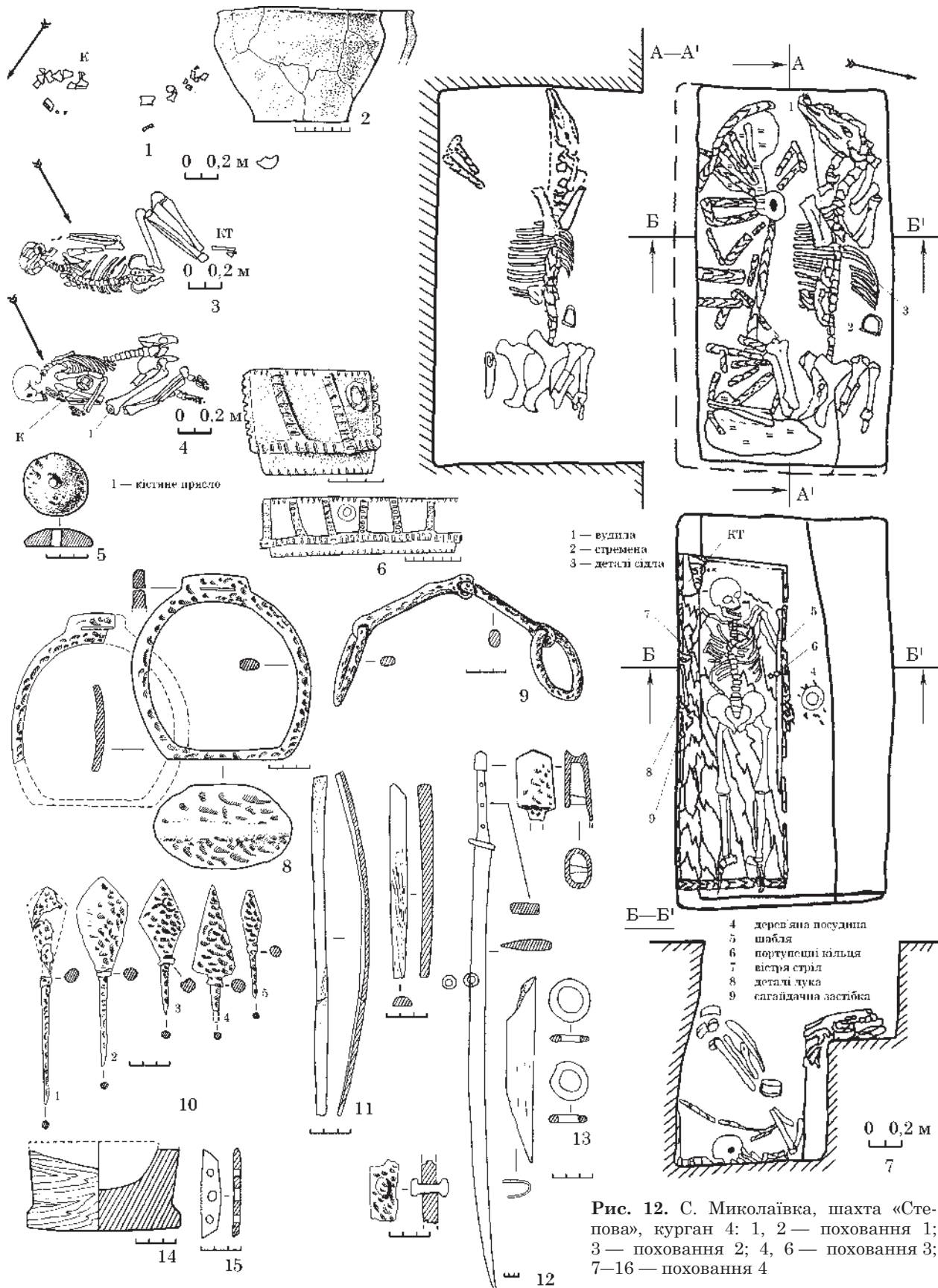


Рис. 12. С. Миколаївка, шахта «Степова», курган 4: 1, 2 — поховання 1; 3 — поховання 2; 4, 6 — поховання 3; 7-16 — поховання 4

прута завширшки 1,3 см, завтовшки 0,9 см. Довжина складових гризла 10,3 см, діаметр кілець 6,4 см. Ширина прута, з якого виготовлені кільця, 1,1 см, товщина 0,6—0,7 см (рис. 12: 9).

У районі грудного відділу кінського кістяка розміщувалися зотлілі дерев'яні деталі сідла та залізни парні стремена з прямокутною горизонтальною щілиноподібною петлею, невідокрем-

леною від арочної дужки, та широкою пласкою підніжкою овальної форми. Отвір для путлища вузький прямокутний. Діаметр дужки 13,5 см, висота стремені 13,9 см, довжина підніжки 10 см, ширина 5,8 см. Ширина петлі 5,1 см, розміри отвору для путлища $2,7 \times 0,02$ см (рис. 12: 8). Частина кістяка коня сповзла зі сходинки до ями.

Під південною стінкою ями влаштований незначний підбій. Нижче сходинки яма розширялася. Біля дна, що розміщувалося на глибині 1,35 м від рівня виявлення, вона набула трапецієподібної в плані форми. Її довжина склала 2,5 м, ширина у західній частині 0,85 м, у східній — 1 м. Підбій закритий навскісно встановленими деталями дерев'яного візка та двома колесами зі спицями, що спіралися верхніми краями на південну стінку. Діаметри коліс дорівнюють 1,3—1,5 м. Діаметр спиць 0,06—0,07 м, діаметр маточини близько 0,2 м. До складу перекриття входив також шар очерету завтовшки близько 0,02 м, укладений на дерев'яні деталі візка.

Поховання влаштоване у дерев'яній скрині довжиною 2,1 м та шириною 0,7—0,75 м, зроблений із поздовжніх дошок завтовшки 0,02 м. Висота скрині 0,4 м. На дні камери, між сходинкою та дерев'яною скринею, стояла дерев'яна чаша на плитковому піддоні з рівними стінами, що ледве розширилися догори. Внутрішня поверхня посудини обпалена. Діаметр дна 12 см, діаметр тулуба над закраїною 10,8 см, діаметр устя 12,2 см, висота 6,5 см, товщина стінок 2 см, товщина дна 3 см (рис. 12: 14). Чашеподібна виїмка навколо посудини обпалена.

Кістяк дорослої людини лежав випростано на спині черепом на захід. Руки небіжчика були незначною мірою зігнуті у ліктях та відведені від тулуба (рис. 12: 7). Праворуч від черепа лежала супутня їжа — частина крижу великої копитної тварини. Уздовж північної стіни скрині на лівій плечовій кістці лежала залізна шабля у дерев'яних піхвах, що були обтягнуті шкірою (рис. 12: 7).

Шабля довжиною 101 см мала слабо вигнутий клинок краплеподібної у перетині форми з рівномірним вигином, який зужувався від середини до гострого кінчика. Розмір леза 80×4 см за товщини у центральній частині 1 см. На лезі частково збереглися рештки обтягнутих шкірою дерев'яних піхов. Заковане з клинком прямокутне у перетині руків'я мало слабкий нахил у бік леза. Загальна довжина руків'я 21 см, ширина в перетині 2,7 см, поблизу навершя — 1,5 см. Дерев'яні бокові пластини на руків'ї кріпилися трьома розташованими в ряд на однаковій відстані одна від одної залізними заклепками. Вузьке брускоподібне перехрестя розміром 7×1 см прилягало до руків'я асиметрично. Навершя, скручене з тонкої залізної пластини, мало овальну форму в перетині і прямокутну форму в плані, та неглибоку виїмку у верхній частині. На одній із пласких планок зламанний виступ. Навершя кріпилося до руків'я залізною заклепкою. Довжина навершя 4,5 см, ширина у нижній

частині 3 см, у верхній — 1,8 см, глибина виїмки 0,5 см (рис. 12: 17).

Дерево піхов повністю зотліло, від шкіри залишилися окремі фрагменти. До них, імовірно, кріпилися два залізних портупейних кільця, що лежали поруч, виготовлені з овальних у перетині прутків завширшки 0,8 см й завтовшки 0,5 см та 0,6 см. Діаметри кілець 3,2 см і 2,9 см (рис. 12: 13).

На правому плечі уздовж південної стіни скрині лежав трапецієподібний у перетині дерев'яний лук, від якого зберігся уламок завдовжки 15,7 см, завширшки 1,3 см, завтовшки 0,9 см. На основу лука кріпилася кістяна пласка вигнута накладка завдовжки 13,6 см, завширшки 1 см і завтовшки 0,3 см. Зовнішній та внутрішній бік накладки укріті слідами абразивних інструментів (рис. 12: 11).

Попід кістками правої кисті лежала пласка кістяна сагайдачна застібка трапецієподібної в плані форми з трьома отворами — великим центральним та меншими бічними. Довжина виробу 6,4 см, ширина 1,5 см, товщина 0,5 см. Діаметр центрального отвору 0,7 см, бічних — 0,5 см (рис. 12: 15).

У повністю зотлілому берестяному сагайдаку розміщувалися п'ять залізних вістер стріл трьох типів. Три пласких черешкових асиметрично-ромбічних вістер з кільцевим опором в основі пера та довгим насадом розмірами.

1. Довжина пера 7,9 см, ширина 3,8 см, довжина черешка 9,3 см, загальна довжина 17,2 см (рис. 12: 6: 1).

2. Довжина пера 7,9 см, ширина 3,9 см, довжина черешка 6,9 см, загальна довжина 14,8 см (рис. 12: 6: 2).

3. Довжина пера 6,7 см, ширина 3,5 см, довжина черешка 5,1 см, загальна довжина 11,8 см (рис. 12: 6: 3).

Другий тип представлений черешковим вістрям з видовженим трикутним пером та з кільцевим опором у його основі. Довжина пера 8,3 см, ширина 3,7 см. Черешок зламанний, довжина вістря 10,3 см (рис. 12: 6: 4).

Вістря третього типу — черешкове з видовжено-ромбічним, овальним у перетині пером з кільцевим опором в основі. Довжина пера 5,4 см, ширина 1,7 см, товщина 0,8 см, довжина черешка 3,8 см, загальна довжина вістря 9,2 см (рис. 12: 6: 5).

Поховання 5 (енеолітичне, основне) розміщувалося на відстані 3,3 м на схід—південний схід від УЦ (азимут 110°) на глибині 1,9 м від поверхні (1,9 м від R).

Могила неправильної овальної в плані форми орієнтована за лінією північ—південь. Довжина ями 1,8 м, ширина у північній частині 0,8 м, у південній 0,65 м, глибина від рівня впуску 0,3 м.

Кістяк жінки (?) 30—35 років лежав випростано на спині черепом на північ. Верхня частина кістяка зруйнована ямою енеолітичного поховання 6. Збереглися кістки ніг та кисті рук (рис. 13: 1).

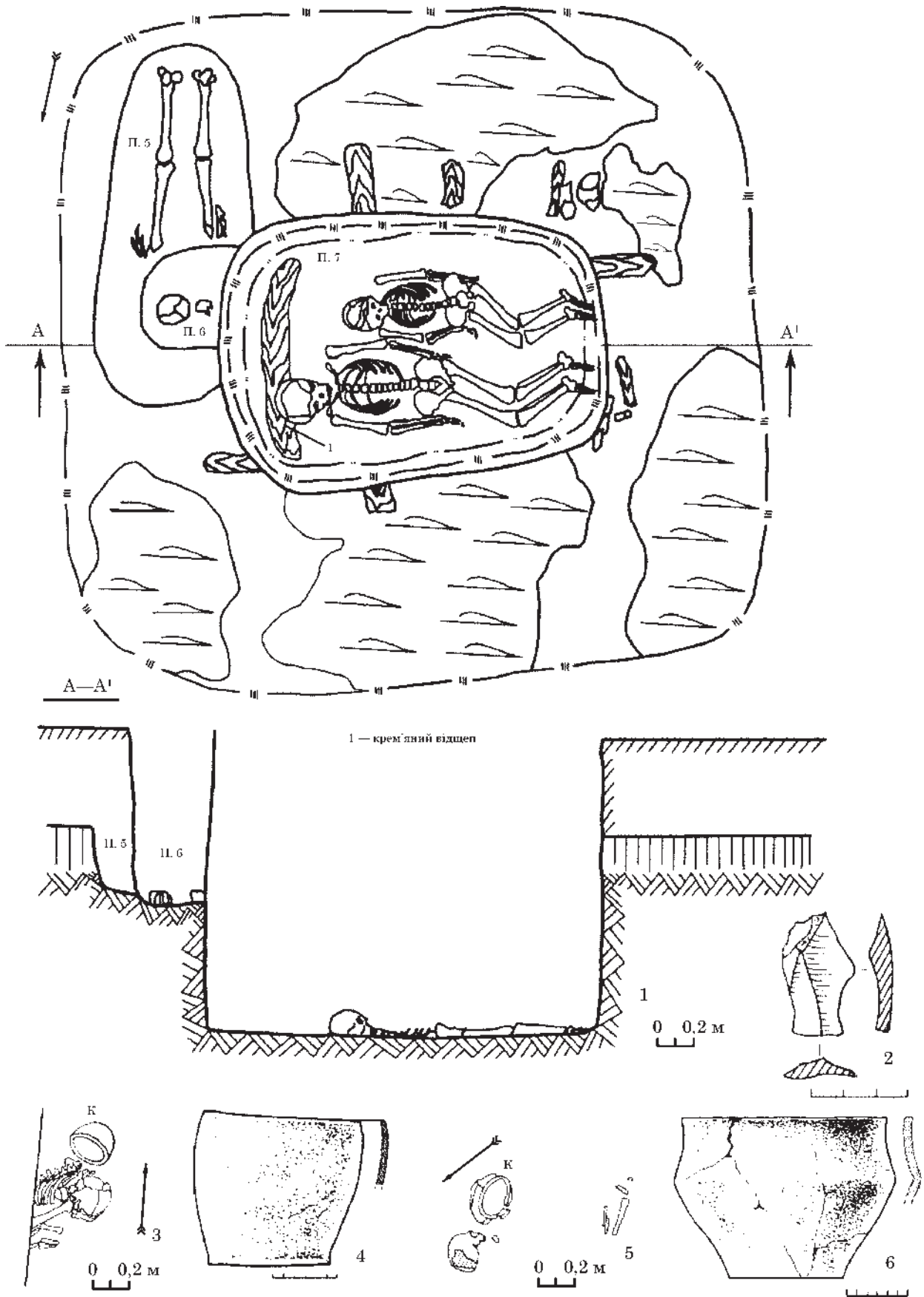


Рис. 13. С. Миколаївка, шахта «Степова», курган 4: 1 — поховання 5—7; 2 — поховання 7; 3—4 — поховання 8; 5—6 — поховання 9

Поховання 6 (енеолітичне, впускне) розміщувалося на відстані 3,1 м на схід—південний схід від УЦ (азимут 105°). Виявлене на глибині 1,4 м від поверхні (1,4 м від R).

Могила овальної чи прямокутної з дуже заокругленими кутами форми шириною 0,5 м, довжиною у збереженій частині 0,5 м, глибиною від рівня впуску 0,85 м, орієнтована уздовж осі схід—північний схід — захід—південний захід. Західна частина ями зрізана ямним похованням 7. Від кістяка дитини зберігся череп, плечова кістка та кілька ребр, судячи з розташування яких, небіжчик лежав черепом на схід—північний схід (рис. 13: 1).

Поховання 7 (ямне, впускне) розміщувалося на відстані 2 м на схід—південний схід від УЦ (азимут 115°). Виявлене на глибині 1,4 м від поверхні (1,4 м від R).

На поверхні Н І під час влаштування поховання було оформлено прямокутний майданчик розміром 3,8 × 3,4 м, орієнтований за лінією схід—північний схід — захід—південний захід. Майданчик був укритий потужним шаром очерету. Розмір та форма майданчика зафіксовані під час ручної розбірки центральної бровки. Шар очерету перекривав розташовану у центрі майданчика поховальну яму. Над очеретом зафіксовані залишки дерев'яного перекриття, від якого збереглися чотири плахи, покладені упоперек могили та дві — уздовж довжиною, відповідно, 1,8 і 2,25 м, шириною від 0,06 до 0,13 м, товщиною 0,03 м.

Могила прямокутної в плані форми розміром 2 × 1,35 м, глибиною від рівня впуску 1,5 м, орієнтована уздовж осі схід—північний схід — захід—південний захід. Дно укривала підстилка з кори (?), над якою зафіксовано тлін очерету, імовірно від перекриття.

Поховання парне — двох дорослих людей. Більший за розмірами кістяк лежав під північно-західною стіною скорчено на спині черепом на схід—північний схід. Кістки рук були дещо зігнуті у ліктьових суглобах, кисті лежали з обох боків таза. Кістки ніг, що завалилися праворуч, у тазостегнових та колінних суглобах утворювали тупий кут. Права стопа лежала на боці, ліва — «на підшві». Дно могили поблизу черепа та стоп посипане вохрою бурого кольору. Під черепом виявлене узголів'я — дерев'яна дошка довжиною 1 м, шириною 0,12 м, завтовшки близько 0,01 м (рис. 13: 1).

На цій дошці, праворуч від черепа, лежав крем'яний відщеп розміром 3,6 × 2,2 × 0,5 см (рис. 13: 2). Біля стоп померлого знайдена розчавлена черепашка *Unio*.

Менший за розмірами кістяк лежав ліворуч від першого у тій же позі та орієнтації (рис. 13: 1).

Поховання 8 (зрубне, впускне) розміщувалося на відстані 10 м на південний захід від УЦ (азимут 210°). Виявлене на глибині 1 м від поверхні (1,5 м від R).

Нижня частина кістяка зрізана бульдозером під час влаштування траншеї. Кістки, що збе-

реглись, дозволяють встановити, що кістяк дорослої людини лежав скорчено на лівому боці черепом на схід. Кістки рук зігнуті у ліктьових суглобах, кисті розташовувалися перед лицевим відділом черепа (рис. 13: 3).

За черепом небіжчика, устям на південний захід, на боці лежала ліпна глиняна банка із загнутими усередину заокругленими з краю вінцями та пласким дном із закраїною. Зовнішня поверхня посудини заглажена, вохристо-сірого кольору. Діаметр дна 11 см, тулуба — 15,4 см, устя — 14,6 см, висота посудини 13,1 см (рис. 13: 4).

Поховання 9 (зрубне, впускне) розміщувалося на відстані 0,4 м на північний захід від УЦ (азимут 325°). Виявлене на глибині 0,3 м від поверхні (0,3 м від R).

Зруйнований оранкою кістяк дорослої людини лежав скорчено на лівому боці черепом на північ—північний схід (рис. 13: 5).

Перед лицевим відділом черепа розташовувався розвал ліпного горщика з ледь відігнутими назовні, горизонтально зрізаними з краю вінцями, ребром на 2/3 висоти та пласким дном без закраїни. Діаметр дна посудини 11,1 см, тулуба — 22 см, вінець — 20,3 см, висота горщика 15,8 см (рис. 13: 6).

Поховання 10 (катакомбне, впускне) розміщувалося на відстані 10,8 м на північний схід від УЦ (азимут 46°). Виявлене на глибині 0,2 м від поверхні (1,5 м від R).

Вхідна шахта неправильної прямокутної із заокругленими кутами форми розміром 1,5 × 1,3 м, глибиною від рівня впуску 1,1 м, орієнтована уздовж осі північ—північний схід — південь—південний захід.

Камера долучалася до шахти з південного заходу, прохід до неї мав арочну форму та розмір 0,7 × 0,4 м, довжина дромосу 0,2 м. Вхід був закритий двома вертикально встановленими лопатками великих копитних тварин та сімома круглими у перетині дерев'яними плашками довжиною до 0,4 м, діаметром 0,03—0,04 м. Перед входом до камери у дромосі було влаштовано поріг заввишки 0,15 м, завширшки 0,25 м.

Камера kwasолеподібної в плані форми розміром 2,15 × 1,15 м, глибиною від рівня дна шахти 0,2 м, від рівня порога — 0,35 м, орієнтована уздовж осі схід—південний схід — захід—північний захід. Висота склепіння 0,75 м. Східна стіна порівняно рівна, утворювала з північною та південною стінами кути, близькі до прямого. Західна стіна заокруглена.

Кістяк жінки 20—25 років лежав на покритій очеретом органічній підстилці, від якої залишився тлін коричневого кольору, слабо скорчено на правому боці черепом на схід. Кістки рук незначною мірою зігнуті у ліктьових суглобах, кистями спрямовані до колінних суглобів. Уздовж плечових кісток жіночого кістяка лежав кістяк немовляти в анатомічному порядку та в аналогічній позі та орієнтації.

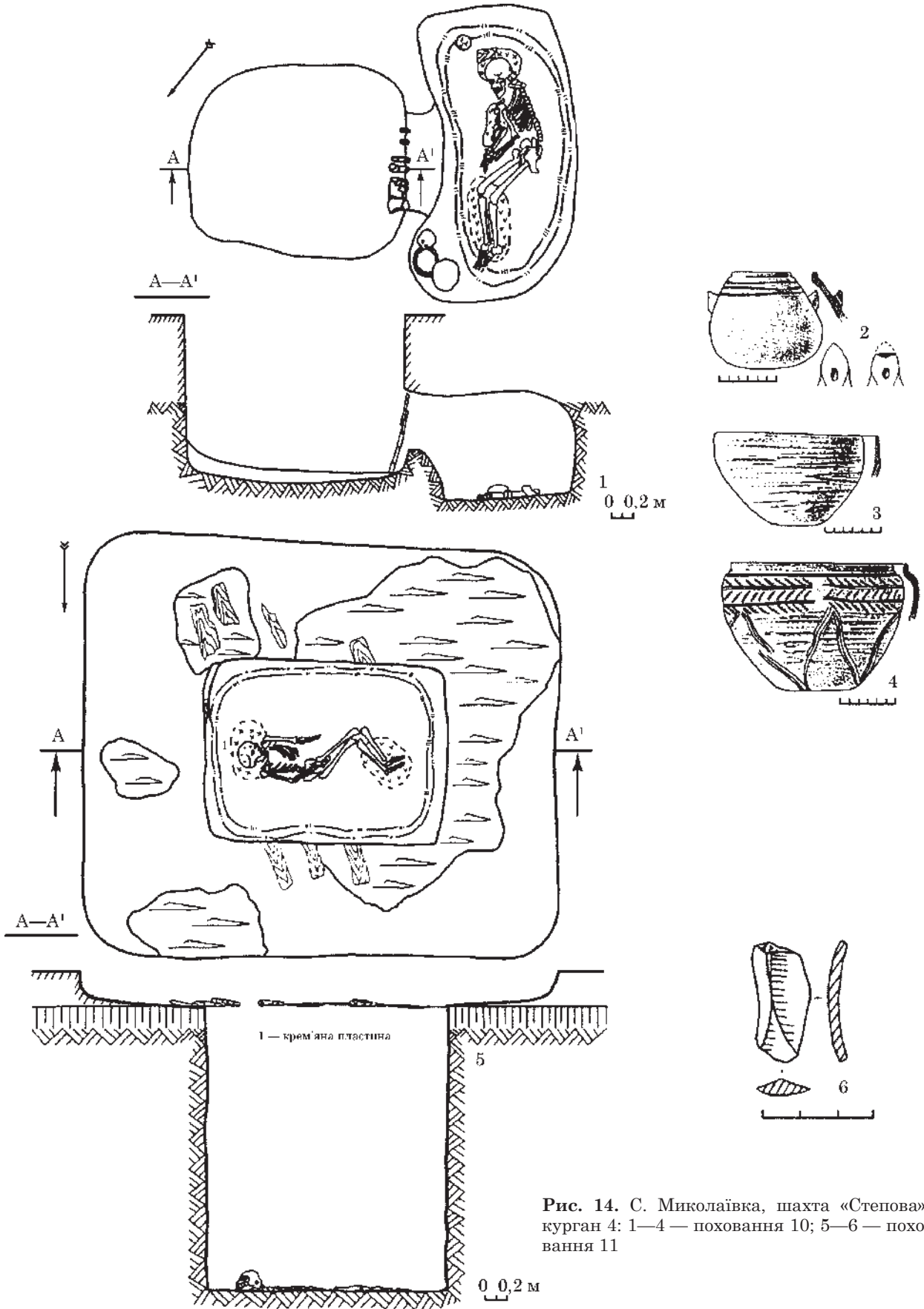


Рис. 14. С. Миколаївка, шахта «Степова», курган 4: 1—4 — поховання 10; 5—6 — поховання 11

Дно камери попід кісткою дитини та кістками ніг жінки щільно посипане червоною вохрою. Попід черепом жінки, що лежав у плямі

яскраво-червоної вохри, зафіксовані залишки дерев'яного узголів'я та сліди зотлілої шкіри. У північно-східному куті камери, поруч із че-

репом жіночого кістяка, розміщувалася пляма червоної вохри діаметром 0,1 м (рис. 14: 1).

Патології на черепі жінки свідчать про перенесений нею за життя мастоїдит.

У північному куті камери щільно один до одного стояли устям донизу три ліпні горщики (рис. 14: 1).

Посудина 1. Ліпний глиняний горщик з невисокими прямими вінцями із закругленим краєм, плечем, розташованим на 3/4 висоти корпусу, та сплющеним дном. У верхній частині горщик прикрашений трьома прокресленими горизонтальними лініями, між якими нанесені ряди навскісних відбитків зубчастого штампу, що утворюють «ялинкову» композицію. В одному місці орнаментальний пояс розірваний. У нижній частині корпус укритий горизонтальними розчосами та декорований зигзагом з хвилястих ліній, прокреслених трьохзубчастим штампом. Зовнішня поверхня коричневого кольору. Діаметр дна 7 см, корпусу — 19,3 см, вінець — 17,5 см. Висота вінця 0,9 см, загальна висота посудини 13,9 см (рис. 14: 4).

Посудина 2. Ліпна глиняна відкрита чаша низьких пропорцій з вертикальними стінками у верхній частині округлого корпусу та сплющеним дном. Зовнішня поверхня вохристо-коричневого кольору, декорована горизонтальними розчосами. Висота посудини 9 см, діаметр вінця 14 см, дна — 5 см (рис. 14: 3).

Посудина 3. Асиметрична ліпна глиняна посудина мішкоподібної форми з максимальним розширенням корпусу на 1/3 висоти, з прямими невисокими вінцями та округлим сплющеним денцем. У верхній частині корпусу посудина прикрашена трьома горизонтальними лініями, нанесеними відбитком перевитої мотузки. Посудина має парно розташовані та загострені догори наліпи-«вушка» з вертикальними наскрізними отворами для підвішування. Зовнішня поверхня заглажена, вохристо-жовтого кольору. Діаметр корпусу 12,4 см, устя — 6,6 см, висота шийки 0,6 см, загальна висота посудинки 10,6 см (рис. 14: 2).

Поховання 11 (ямне, впускне) розміщувалося на відстані 5,2 м на захід від УЦ (азимут 268°) на глибині 1,4 м від поверхні (1,6 м від R).

Вхідна яма прямокутної в плані форми із заокругленими кутами розміром 4,1 × 3,6 м, орієнтована уздовж осі схід—захід. На глибині 0,3 м від рівня впуску розміщувався укритий шаром очерету уступ, на який спиралися плахи поперечного перекриття, що трохи навскіс перекривали могильну яму. Збереглися залишки чотирьох плах завдовжки 2,3—2,45 м, завширшки 0,12—0,15 м, завтовшки 0,03—0,04 м. На цьому рівні яма набула прямокутної форми, стіни округлені, кути підкреслені. Її розмір зменшився до 2,1 × 1,6 м. Глибина від рівня уступу 2,5 м, від рівня впуску — 2,8 м.

Кістяк дорослої людини 40—45 років лежав на укритій очеретом органічній підстильці, від якої залишився тлін коричневого кольору (кора?), слаб-

ко скорчено на лівому боці черепом на схід. Ліва рука небіжчика була випростана по усій довжині й спрямована у напрямку колін. Права — зігнута у лікті, кистю покладена на таз. Ноги померлого укладені ліворуч, утворювали з тулубом та у колінах тупий кут. Стопи — «на боці».

Череп інтенсивно пофарбований червоною вохрою, під ним простежені сліди зотлілої шкіри від узголів'я (рис. 14: 5).

На ньому за черепом лежала крем'яна ножеподібна пластина розміром 3,1 × 1,4 × 0,5 м (рис. 14: 6).

Поховання доби енеоліту. Поховання енеолітичного часу були досліджені у двох курганах. П'ять поховань виявлені у кургані 1 поблизу с. Піщанка, ще два — у кургані 4 біля шахти «Степової».

У кургані 1 біля с. Піщанка три основних поховання дорослих індивідів 6, 7 та 14, були перекриті невеликим насипом (Н ІА) з сірого чорнозе-му висотою 0,5 м та діаметром 11,8 м. Будівництво енеолітичного кургану (Н І) завершилося після влаштування у південно-західному підніжжі Н ІА ще двох дитячих поховань 1 та 13.

У центральному похованні 7 небіжчика було покладено на спині із зігнутими у ліктях руками та укладеними «ромбом» ногами. Згідно з класифікацією Ю. Я. Рассамакіна, воно належить до групи ПС (Rassamakin 2004, I, S. 45—49, Abb. 39). Цілком слушною є позиція дослідника, яким подібні поховання розглядаються у межах першої поховальної традиції — класичних випростаних на спині поховань групи І, від яких не відрізняється за іншими ознаками (Rassamakin 2004, I, S. 48; Рассамакін 2013, с. 18). Саме до групи І належить й ще одне основне поховання 14 з небіжчиком, що лежав у «класичній» позі на спині з випростаними кінцівками.

Поховання 7 і 14 мають розглядатися у межах постмаріупольської / квітянської культури, на користь чого свідчить й інвентар, яким супроводжувалося поховання 7 — металеві трубчасті пронизки, що були покладені на «хлібець» рожевої вохри, та двобічна скребачка на пластині молочного непрозорого кременю.

У третьому основному похованні 6 кургану 1 поблизу с. Піщанка, небіжчик лежав скорчено на спині з піднятими колінами догори ногами. За формальними ознаками це поховання віднесене Ю. Я. Рассамакіном до групи П А його авторської класифікації (Рассамакін 2013, с. 18). Поховання безінвентарне. У той само час можлива ймовірність віднесення поховання 6 до групи ПС, якби ноги померлого, після розкладу зв'язок, розпалися «ромбом». Принаймні можна навести приклад віднесеного автором розкопок до групи ПС поховання 15 кургану 3 поблизу с. Виноградне, де кістяк дорослої людини лежав скорчено на спині, спираючись потиличною кісткою черепа та кістками плечового відділу на стіну, «...що надавало кістяку напівсидяче положення». Кістки ніг «зберегли ледь підня-

те становище, але були розведені «ромбом»¹ (Rassamakin 2004, II, S. 116, Abb. 364: 3).

Стратиграфічні дані дозволяють говорити про синхронність трьох основних поховань кургану 1 біля с. Піщанки, попри відмінності у поховальному обряді. Випадки знаходження випростаних та скорчених на спині поховань в одному стратиграфічному контексті відомі за матеріалами курганів степової зони України. Мова йде, зокрема, про курган 1 поблизу с. Старогорожене на Миколаївщині (Шапошникова, Фоменко, Довженко 1977), курган 1 біля с. Широке (Крилова 1971) та курган 6 поблизу с. Зелений Гай (Ковалева та ін. 2003) у середній течії р. Інгулець, курган 59 біля с. Верхня Тарасівка (Евдокимов 1977; Николова, Рассамакін 1985) тощо. До того ж у Зеленогайському кургані різні за положенням кістяки розміщувалися в одному похованні. Розуміння цього явища потребує подальших досліджень.

Впускними до Н ІА були ще два енеолітичні дитячі поховання українопоганої збереженості. В обох похованнях 1 і 13 кістяки лежали на спині. Поховання 13 було майже повністю знищене ногами землерийів. Кістяк у похованні 1 зберігся краще, судячи з розташування стегнових кісток, ноги небіжчика були або початково укладені «ромбом», або були підняті у колінах і розпалися після розкладу зв'язок. Тож поховання 1 умовно можна віднести до групи ПС, за класифікацією Ю. Я. Рассамакіна (Rassamakin 2004, I, S. 45—49, Abb. 39), так само, як і основне поховання 7.

Кількість постмаріупольських / квітнянських поховань із зігнутими в колінних суглобах кістками ніг поступово збільшується. У 2021 р. Дніпровською археологічною експедицією «Охоронної археологічної служби України» під керівництвом одного з авторів статті був досліджений курган 6068/1 поблизу с. Новоолександрівка Дніпровського р-ну Дніпропетровської обл. В основному постмаріупольському / квітнянському похованні 27, яке було оточено кромлехом, кістяк померлої людини лежав на спині черепом на північ—північний схід. Кістки рук були випростані уздовж кістяка, незначною мірою зігнуті у ліктьових суглобах. Кісті розташовувалися у положенні «на долонях». Ноги початково були викладені «ромбом». Кістки ніг зігнуті у колінних суглобах під тупим кутом, повернуті назовні стопи розміщувалися у положенні «на боці», п'яти підтягнуті одна до одної. Поховання супроводжувалося виробом із вохри. Першим впускним до кургану було енеолітичне поховання 21, що належить до кола животилівських (Тесленко 2022).

Таким чином, у межах постмаріупольської / квітнянської культури поступово виокремлюється низка поховань, специфікою якої є положення кістяка на спині із слабо зігнутими у суглобах кінцівками, принаймні розведеними «ромбом» кістками ніг. За особливостями кур-

ганного будівництва, оформлення могили та інвентарю подібні поховання невідомі, як справедливо зазначає Ю. Я. Рассамакін, від загального масиву постмаріупольських / квітнянських пам'яток. І, судячи з радіовуглецевого датування, вони навряд чи локалізуються у часі й з'являються уже на ранніх етапах культури (Рассамакін 2013, с. 25). Територіально ці поховання, як це впливає з проведеної Ю. Я. Рассамакіном картографічної роботи, не утворюють «зони підвищеної концентрації» (Rassamakin 2004, I, S. 20, Abb. 8). Між тим, все ж таки більшість подібних поховань, здається, тяжіють до Подніпров'я та Присамар'я. У цілому ж, питання виділення цієї групи поховань залишає широкий простір для дискусій.

Звертає увагу ще один, встановлений під час досліджень енеолітичного комплексу кургану 1 біля с. Піщанки, факт, — а саме наявність впускних дитячих поховань при трьох основних похованнях чоловіків. При цьому на кістках небіжчиків з основних поховань 7 і 14 зафіксовані сліди прижиттєвих травм. На сьогодні, на жаль, ми не маємо достатньої кількості антропологічних визначень для повноцінного статеві-вікового аналізу енеолітичних поховань у контексті їх культурної належності та місця у кургані. Проте наші спостереження спонукають до більш прискіпливого ставлення до співвідношення у курганах поховань дітей та дорослих, з огляду на стратиграфічні дані.

Своєрідним підтвердженням зазначеному є матеріали енеолітичного часу з кургану 4 біля шахти «Степової». Основне поховання 5, судячи із залишків кінцівок, було влаштоване випростано на спині у північній орієнтації й належить до постмаріупольської / квітнянської культури (група І, за класифікацією Ю. Я. Рассамакіна). За антропологічними визначеннями кістяк належав жінці (?) 30—35 років. Першим впускним було енеолітичне дитяче поховання 6, яма якого зруйнувала північну частину основного поховання 5. На жаль, перше впускне поховання ямної культури (7) своєю чергою перерізало могилу поховання 6. Від дитячого кістяка залишився череп та кілька кісточок, що не дозволяє визначити його культурну належність. Інвентар в енеолітичних похованнях цього кургану відсутній. Проте ми й у цьому випадку маємо констатувати впуск дитячого поховання до кургану з основним похованням дорослого.

Поховання ямної культури. Поховання ямної культури досліджені в усіх чотирьох курганах. У кургані 1 біля с. Піщанки були виявлені чотири ямні поховання. Спочатку в енеолітичний курган було впущене поховання 15, що супроводжувалося добудовою первинною насыпу. Пізніше, у північному та північно-східному секторах кургану були влаштовані поховання 2, 10 і 11. На жаль, з'ясувати, які з них супроводжувалися досипками, виявилось неможливим через руйнацію оранкою верхнього відділу кургану.

1. Тут і далі переклад наш — Д. Т., Е. К., В. М.

Поховання 15 влаштоване у прямокутній ямі з нерівними стінками, кістяк лежав у скорченій позі на спині черепом на північ–північний схід. Дно закривала рослинна підстилка. За сукупністю обрядових рис — поза кістяка, орієнтація, відсутність вохри тощо — поховання 15 може бути віднесене до розвиненого етапу ямної культури. Утім, отримана для цього поховання радіовуглецева дата украй рання, що протирічить відносній хронології ямної культури загалом. Детальний аналіз цієї колізії запропоновано нижче.

У похованні 2 кістяк дорослої людини лежав долілиць, із зігнутими кінцівками. Відсутність слідів перекриття, підстилки, вохри та інвентарю підтверджує загальноприйнятту думку про низький прижиттєвий статус у ямному суспільстві осіб, похованих у такий спосіб.

Поховання 10 та 11 виявилися надзвичайно схожими між собою. Обидва влаштовані у ямах з уступом, у прямокутних ямах з вигнутими стінками, які перекривалися дерев'яними плахами (у похованні 10 вони покладені упоперек ями, у похованні 11 — уздовж). Положення кістяків у двох могилах ідентичне — скорчене на правому боці з випростаними кістками правої руки та зігнутими у ліктьовому суглобі — лівої. Сліди підстилки на дні в обох випадках фіксувалися лише під кістяком. Вони відрізняються орієнтацією небіжчиків (східна у похованні 11 та південна у похованні 10), проте це може бути пов'язане з місцем розташування могили в кургані. За усіма рисами поховального обряду обидва поховання належать до фінальної стадії ямної культури, для якої передбачають співіснування з ранньокатакомбною культурою. Подібному висновку не протирічать знахідки у похованні 10 посудини великих розмірів, ще округлодонної, але вже з типовим «ранньокатакомбним» візерунком, та крем'яного вістря дротика. Також у цьому похованні виявлені вохровий хлібець та пазур хижого птаха. Віднесення поховань 10 і 11 до ямно-катакомбного часу підтверджується й отриманими радіовуглецевими датами.

У кожному з трьох курганів, досліджених поблизу шахти «Степової», виявлені по два ямні поховання (поховання 3 кургану 2 можна лише умовно вважати ямним, через зруйнованість дитячого кістяка й неможливість чітко встановити рівень його впуску). Принагідно зазначимо, що усі три кургани розміщувалися на приблизно однаковій відстані один від одного.

Основне поховання 5 кургану 2 влаштоване у прямокутній ямі, перекритій дерев'яними плахами, покладеними упоперек ями. Померлого поклали скорчено на спині із зігнутими у ліктях руками. Ноги початково виклали «ромбом», на користь чого свідчить положення кистей рук: вони були покладені уздовж стегон. Привертає увагу неординарна для масиву ямних поховань глибина ями — 1,8 м.

Перше впускне ямне поховання 7, що супроводжувалося першою досипкою, влаштоване у

ямі з уступом на південний захід від основного поховання. Могила також мала перекриття з дерев'яних плах, покладених поперек ями. Кістяк дорослої людини лежав слабо скорчено на правому боці, черепом на південний схід. Права рука була випростана, кистю покладена на праве стегно, ліва зігнута в лікті, кистю теж лежала на правому стегні.

До спільних рис оформлення обох могил маємо віднести ідентичні за складом підстилки на дні ям та сліди однакових землерийних знарядь на стінах.

У кургані 3 основним було ямне поховання 2. Кістяк дитини зберігся погано, лежав скорчено на спині черепом на північний схід. На південний захід від основного поховання було влаштоване впускне ямне поховання 1, з яким пов'язана досипка кургану. Кістяк дорослої людини лежав скорчено на правому боці, черепом на південний схід. Це поховання також відрізнялося неабиякою глибиною ями — 2,35 м від рівня впуску, при цьому яма не мала уступу-заплічків, що було добре видно у профілі контрольної бровки.

Обидві могили відрізнялися чітко прокресленими кутами прямокутних ям, стінки яких розширювалися до дна, та складними рослинними підстилками, що були укріті шкірою.

Ямне поховання 7 кургану 4 було впускане у центр енеолітичного насипу. Навколо могили було облаштовано майданчик, укрітий очеретом. Перекриття могильної ями складалося з дерев'яних плах, що лежали уздовж та поперек ями над очеретом. У парному похованні обидва кістяки лежали скорчено на спині черепами на схід. Під черепом більшого за розміром кістяка зафіксоване дерев'яне узголів'я у вигляді дошки. На неї праворуч від черепа поклали невеликий крем'яний відщеп. Після влаштування поховання курган був добудований (Н II).

Ще одне ямне поховання 11 розміщувалося на захід від поховання 7. Воно впускане з рівня насипу II. Яма мала уступ, щільно укрітий очеретом, з рівня якого була вирита могильна яма глибиною 2,1 м. Могила була перекрита дерев'яними плахами, покладеними упоперек. Кістяк дорослої людини лежав скорчено на лівому боці черепом на схід. Під черепом зафіксовані залишки узголів'я, на якому лежав уламок крем'яної пластини. Поховання 11 теж супроводжувалося досипкою.

Таким чином, в усіх трьох курганах у перших ямних похованнях небіжчики лежали у скорченій на спині позі з орієнтацією на схід (курган 4) або північний схід (кургани 2, 3). В усіх трьох випадках викиди з могил оточували яму з «головної» частини, залишаючи вільним прохід до поховання, так би мовити, «з ніг».

Наступні за ними впускні поховання влаштовувалися на південний захід (кургани 2, 3) або захід (курган 4) від попередніх, начебто «закриваючи» проходи у їх викидах. Своєю чергою спостерігається «намагання» розташувати викиди впускних поховань симетрично викидам ос-

новних. Ураховуючи, що на момент здійснення впускних поховань викиди з основних уже були закриті насипами, подібну організацію курганного простору навряд чи можна вважати випадковою. Кістяки в усіх впускних похованнях лежали у скорченій на боці позі (на правому боці черепом на південний схід у курганах 2, 3, на лівому — черепом на схід у кургані 4), кожне з них супроводжувалося досипкою.

Зазвичай скорчені на боці впускні поховання відносять до найпізніших фаз ямної культури, тоді як скорчені на спині у східній орієнтації — до ранніх. На жаль, ми не маємо радіовуглецевих дат для ямних поховань з курганів біля шахти «Степової». Утім, низка спільних рис у поховальному обряді перших та других поховань в кожному кургані разом з планіграфічними спостереженнями свідчить на користь їх принаймні хронологічної близькості. Однакові принципи організації підкурганного простору за майже однаковою відстані між курганами, наявність у кожному з курганів поховання з непересічною глибиною ями спонукають до припущення, що усі три кургани залишені однією локальною групою степового населення доби ранньої бронзи з єдиними ритуальними традиціями. Подібна гіпотеза вимагає перевірки новітніми методами природничих наук, які б дозволили визначити ступінь спорідненості похованих у курганах індивідів. Це повною мірою стосується й майже ідентичних за обрядом поховань 10 та 11 у кургані поблизу с. Піщанка.

Поховання катакомбних культур. Чотири поховання катакомбної КЮ були виявлені у кургані поблизу с. Піщанка та три — у курганах біля шахти «Степова». Вони відрізняються як за конструкцією катакомб, так і за поховальним обрядом. Поховання 3, 4 та 12 у Піщанці мають круглі вхідні шахти та квадратоподібні камери. Порівняно невисокі сходишки (у похованні 12 їх дві) сполучають шахти та камери. Глибина шахти поховання 12 становила не менш 2,5 м, й, таким чином, воно є ледь не найглибшим у кургані. Ці три катакомби за конструкціями типові для інгульської культури. На відміну від них, поховання 9 демонструє риси бахмутської культури сходу України: прямокутна, майже квадратна шахта та овальна камера, довжина якої майже не перевищує ширину шахти (Братченко 1976, с. 20—21, рис. 6, II група, 1—3; Санжаров 2001, с. 132, рис. 45).

Стосовно положення небіжчиків, то найінформативнішим виявилось поховання 4 з випростаним на спині кістяком. У похованні 12 збереглася лише верхня частина кістяка (поховання було напівзруйноване землеріями). Судячи з розташування кісток, померлий лежав на спині. Оскільки конструкція катакомби є характерною для інгульської культури, вельми імовірно, що ноги небіжчика також були випростані.

Поховання 3, вочевидь, є кенотафом: ані кісток, ані слідів підстилки зафіксувати не вда-

лося. Кенотафи трапляються у невеликій кількості на території між Прутом та Дніпром, однак на сьогодні залишаються сумнівні, чи дійсно ці катакомби ніколи не використовувалися для поховання (Kaiser 2003, S. 252)? В. І. Мельник нарахував 135, за його висловом, «символічних могил» між Доном та Центральним Передкавказзям, більшість з яких тяжіє до Нижнього Дону та Калмикії (Мельник 1991, с. 45). Подібними є спостереження М. В. Андреевої щодо східно-маницької культури, де кожне десяте поховання не містить кісток померлого та інших свідчень влаштування поховання, окрім інвентарю (Андреева 2014, с. 48—53, табл. 2).

Поховання 3 з округлою в плані вхідною шахтою та овальною камерою є типовим для інгульської культури і представляє західну традицію ККЮ.

У похованні 9, що за конструкцією тяжіє до бахмутських старожитностей, кістки людини виявилися розкиданими по дну камери. На жаль, антропологічні висновки щодо цього поховання відсутні, вочевидь, через погану збереженість кісток. Поховання з подібним станом уже неповного кістяка вкрай рідко трапляються в інгульській та бахмутській культурах. Зазначимо, що лише у двох похованнях (4 та 12) дно камери укривали рослинні підстилки. Імовірно, відсутність підстилок у похованнях 3 та 9, де не було кістяка узагалі чи залишилися лише окремі кістки померлого, є додатковим елементом неповного поховання. Принаймні ця особливість підкреслює неординарний характер цих поховань.

Катакомбні поховання у курганах поблизу шахти «Степової» також відрізняються конструктивно та за обрядом. Як і в кургані біля с. Піщанка, вони є впускними до курганів. Над похованням 3 кургану 3 та похованням 10 кургану 4 були зведені насипи, що маркували завершення спорудження насипів.

Поховання 4 кургану 2 мало овальну вхідну шахту та овальну камеру майже такого ж розміру. Вони сполучалися кількома сходишками, що вели донизу на глибину 0,8 м. Поховання було вторинне, кістяку жінки намагалися надати анатомічного порядку, імітуючи положення «на спині». Подібні вторинні поховання були узагальнені В. І. Мельником (Мельник 1991, с. 21—22) і є досить розповсюдженими у східних районах ККЮ (див.: Трифонов 1991; Андреева 2014 та ін.). Трапляються вони і в інгульських похованнях на Правобережжі Дніпра. Зокрема у похованні 5 кургану 1 поблизу с. Вишневе у середній течії р. Інгулець лежали два розчленовані кістяки в інгульській за параметрами катакомбі (розкопки Д. Л. Тесленка 2017 р., матеріал неопублікований).

Для поховання 3 кургану 3 була влаштована велика вхідна яма розміром 4,5 × 3,35 м, і лише з рівня її дна, з глибини 0,4 м почали рити катакомбу. До овальної шахти долучалася прямокутна камера з сильно заокругленими кутами у

східній частині. На дні розміщувалися кістяки чоловіка та двох дітей у скорченій позі на правому боці. Дитячі кістяки лежали ногами один до одного, черепами у протилежні боки. Колективні поховання представлені невеликою кількістю у різних районах ККЮ (див.: Мельник 1991), вони не є винятком. Такі поховання відомі в матеріалах інгульської культури (Kaiser 2003, S. 243—253), але найбільший їх відсоток припадає на ранньокатакомбну культуру. За обрядом поховання з кургану 3 може бути віднесене саме до останньої (Братченко 2001). На користь цього свідчить й незвичайна поховальна конструкція, а саме велика прямокутна в плані камера.

Поховання 10 кургану 4 влаштоване у катакомбі з прямокутною вхідною шахтою та прямокутною камерою, вхід до якої було закрито сімома плашками та двома лопатками великої рогатої худоби. Кістяк молодої жінки лежав на шкіряній підстилці слабо скорчено на правому боці, поруч нього — кістяк немовляти. Це єдине поховання з розглянутих, яке супроводжувалося трьома посудинами, зокрема й чашею з орнаментом, характерним для катакомб Приазов'я. Незвичайною є й амфорка з двома вертикально перфорованими наліпами-вухками.

Посудини з найбільшим розширенням корпусу у нижній частині порівняно часто трапляються у східній групі культури кулястих амфор, а також у культурах, що наслідують культуру дзвоноподібних кубків у Карпатському басейні (пор.: Kulcsár 2009). Утім, подібність обмежується лише деякими морфологічними ознаками, за іншими елементами вони чітко відрізняються. Найближчими до посудини з поховання 10 є амфори типу VBI, за класифікацією М. Шмит для кераміки східної групи культури кулястих амфор (Szmyt 2010, fig. 37: A: 1—3). Проте для цього типу характерні ручки, у той час як вушка-наліпи з вертикальними отворами інколи трапляються на амфорах типу VBII (Szmyt 2010, fig. 38: B: 5—6).

Питання відносної хронології катакомбних поховань, досліджених поблизу шахти «Степової», складне. Щодо ранньокатакомбного віку поховання з кургану 3 уже йшлося вище. Кераміка з поховання 10 кургану 4 більш властива для поховань розвиненої фази ККЮ, й напевне, саме до цього періоду слід відносити й поховання 4 кургану 2. На жаль, для поховань з курганів біля шахти «Степової» відсутні радіовуглецеві дати, аби підтвердити ці припущення.

За ¹⁴C-датами поховання 4 та 12 у кургані поблизу с. Піщанка належать до другої половини III тис. до н. е. й, відповідно, підтверджують їх інгульську культурну належність.

Лише три з семи поховань супроводжувалися інвентарем. Найбільш показовими є три посудини з поховання 10 кургану 4 біля шахти «Степової». У похованні 12 кургану біля Піщанки були знайдені смолисті тампони, якими закривалися очниці та носові отвори. Цей тим

маніпуляцій з черепом найчастіше відомий з поховань у курганах на р. Молочній. При цьому траплялися різні способи покриття черепа смолистими речовинами чи глиняною масою. Однак подібна риса обряду не може правити за хронологічний репер, оскільки поховання з модельованими черепами відомі на усіх етапах ККЮ (Kaiser 2010). За матеріалами середнього Присамар'я відомі випадки використання смолистих речовин для тампонів і в раніший час. Зокрема у ямному похованні з кургану 27 поблизу с. Богуслав очниці померлого були закриті плитками спресованої вохри, у грушоподібному отворі зафіксовані тампонами зі смолистої речовини, тоді як на черепі чітко простежувався малюнок, нанесений вохрою (Марина 1995).

Утім, подібні маніпуляції з черепами у чергове підтверджують наявність складних поховальних ритуалів у носіїв ККЮ.

Різноманітність катакомбних споруд та обряду катакомбних поховань з досліджених у Присамар'ї курганів є досить цікавою та може бути пояснена їх розташуванням на периферії різних катакомбних культур, зокрема інгульської та бахмутської. Вочевидь, тут змішувалися різні культурні традиції, що й відбилося у неординарних за обрядом катакомбних похованнях.

Поховання доби пізньої бронзи. У кургані біля с. Піщанка також були знайдені два поховання, які можна віднести попередньо до бронзової доби. Обидва вони містили незрелі кістяки дітей. Поховання 8 мало прямокутну форму із заокругленими кутами, що перерізало викид з ямного поховання 15. Кістяк дитини лежав слабо скорчено на лівому боці. У похованні 5 кістяк підлітка також лежав на лівому боці. Дно було укрите підстилкою. Оскільки у цих похованнях не було інвентарю, неможливо їх пов'язати з конкретною археологічною культурою.

Те саме стосується й поховання 1 у кургані 2 біля шахти «Степової». Тут кістяк дорослої людини лежав на спині, сильно зігнуті у колінах ноги небіжчика укладені праворуч. Дно було укрите двома підстилками, одна з яких була зроблена зі шкіри, а інша — з рослинного матеріалу.

У похованні 3 в кургані 4 тієї ж групи було знайдено прикметну посудинку — невелику чашечку, стінки якої прикрашені пружковим орнаментом. Пряма аналогія такої посудинці нам невідома, але декор є характерним для бабинської культури (Литвиненко 2011, рис. 3, 5, 6). Серед інвентарю також було кістяне прясельце, але воно не є хронологічним маркером.

Розглянуті поховання бронзової доби неможливо більш конкретно культурно ідентифікувати без даних радіокарбонного датування. Можливо, вони належать до бабинської культури (принаймні два поховання з курганів біля шахти «Степова»), але цілком можливе датування частини з них зрубним часом.

У курганах групи шахта «Степова» досліджені шість могил, які можна віднести до зруб-

ної культури за конструкціями могил, поховальним обрядом й передусім інвентарем. Наскільки узагалі можна було фіксувати контури поховання — померлі лежали в овальних або прямокутних ямах. Дерев'яних конструкцій виявити не вдалося. Усі померлі лежали в скорченій позі. Поховання 1 в кургані 4 було надто сильно пошкоджене, тому залишається незрозумілою поза кістяка. У трьох інших зрубних похованнях цього кургану кістяки лежали на лівому боці, тоді як у похованнях кургану 2 — на правому боці. Усі вони були орієнтовані черепами на схід з різними відхиленнями.

У чотирьох похованнях було по одній посудині. У похованні 2 кургану 2 біля стопи кістяка виявлено лише неорнаментований уламок кераміки. Поховання 2 кургану 4 супроводжувалося кістками тварин. Крім того, у насипу цього ж кургану знайдено типову для зрубної культури ліпну банку. Усі п'ять посудин неорнаментовані й мають вохристо-коричневий або вохристо-сірий колір. Поверхня іноді була ретельно заглажена, іноді грубо. За формами та технологією виготовлення посудини добре співвідносяться з типами кераміки, виділеними В. В. Отроценком для бережнівсько-маївської зрубної культури (Отроценко 2001).

Два поховання супроводжувалися кістками тварин, у яких можна вбачати залишки супутньої їжі, для них, на жаль, немає археозоологічних визначень.

Поховання кочовика доби середньовіччя. Особливості поховального обряду та інвентарю поховання 4 кургану 4 поблизу шахти «Степової» дозволили авторам розкопок віднести його до половецьких старожитностей (Ромашко, Тесленко, Феценко 2009). Утім, для датування цього поховання визначальним є інвентар.

Зафіксовані морфологічні характеристики шаблї дозволяють залучити її до наявних типологій. За класифікацією О. В. Євглевського, який дослідив 135 од. кочівницьких шабел, слабкий вигин клинка характерний для шабел XII — першої половини XIII ст. (70,4 %). На другу половину XIII—XIV ст. їх припадає лише 22,2 % (Євглевський, Потемкіна 2000, с. 146). Загалом шаблю можна датувати XIII ст., а найближчою аналогією до неї слід вважати шаблю з поховання 6 кургану 14 поблизу с. Пролетарське у Присамар'ї (Шалобудов, Кудрявцева 1981, с. 97, 100, рис. 2, 3).

Вістря стріл у сагайдачному наборі виготовлені із заліза, належать до черешкових з кільцевим опором в основі пера. Три вістря можна умовно поєднати в один тип, як асиметрично-ромбічні. Другий тип представлений вістрям з видовжено-трикутним пером. До третього типу віднесене невелике масивне вістря видовжено-ромбічної форми, овальне у перетині. Більшість вістрів стріл першого типу, що траплялися у кочівницьких похованнях регіону, да-

ються золотоординським часом XIII—XIV ст. (Безверхий 1991, с. 122—124; Шалобудов 1990, с. 111—115; 2012, с. 99—105). Кістяна сагайдачна застібка трапецієподібної форми з трьома отворами також належала до золотоординського часу (Шалобудов 2012, с. 104—105).

Вудила з двоскладовим гризлом й великими рухомими кільцями датуються досить широко. Більш цікаві для датування парні залізні стремена з невеликою прямою підніжкою овальної форми та вузькою щілиноподібною петлею, пробитою у верхній частині сплющеної арки. Вони мають виділений виступ, що дозволяє їх датувати першою половиною XII — серединою XIII ст. та віднести до третьої хронологічної групи, за класифікацією М. В. Квітницького (Братченко, Квітницький, Швецов 2012, с. 85—88, 104). Цей факт дозволяє нам встановити *terminus ante quem* цього поховального комплексу у межах XIII ст.

Деталі лука важко датувати за фронтальною кістяною накладкою, але за своїм виконанням вона відрізняється від витончених накладок XI—XII ст. і, ймовірно, може бути віднесена до XIII ст. (Братченко, Квітницький, Швецов 2012, с. 94).

На окрему увагу заслуговує дерев'яна чаша на плитковому піддоні. Дерев'яні посудини трапляються в половецьких похованнях зрідка й зазвичай разом з дерев'яними двоколісними візками (Шалобудов 1992, с. 113—119; Рассамкин 2003, с. 207—228). Знахідки деталей двоколісного візка у похованнях кочівників досить рідкісні. Незважаючи на те, що згадки про колісний транспорт кочівників Євразійських степів містяться у давньоруських літописах та західноєвропейських джерелах, самі візки у могилах зберігаються погано й кожне нове відкриття викликає неабиякий інтерес (Шалобудов, Лесничий 2003, с. 193—206). У нашому випадку цікаво й те, що при похованні у дощатій труні були знайдені деталі візка. Більшість поховань з візками датована XII—XIV ст.

Узагальнюючи датування різних категорій інвентарю ми можемо припускати, що половецьке поховання 4 кургану 4 було влаштоване у золотоординський час, ближче до середини — другої половини XIII ст. Цьому не протирічить рання дата стремени, оскільки вони могли використовуватися за прямим призначенням й залишатися у вжитку досить тривалий час.

Радіовуглецеве датування та аналіз стабільних ізотопів. Вісім радіовуглецевих дат були отримані для кургану 1 поблизу с. Піщанка. Три для енеолітичних поховань, три — для поховань ямної культури й дві — для поховань ККЮ (табл. 1). Для аналізу були відібрані лише кістки людей; дослідження проводилися у радіовуглецевій лабораторії у Києві. Це конвенційна радіовуглецева лабораторія (див. <http://c14.kiev.ua>), стандартні відхилення складають від 60 до 70 років, що призводить до відносно широких часових інтервалів після калібрування. Спочатку

Таблиця 1. Радіовуглецеві дати за кістковим матеріалом із поховань кургану 1 курганної групи II поблизу с. Піщанка (калібрацію проведено за програмою Oxcal v. 4.4)

№ поховання	Культура	Лабораторний №	ВР	cal BC, 95,4 % вірогідності	Примітки
7	Енеоліт	Ki-15169	4880 ± 70	3932—3518	—
14	Те саме	Ki-15172	4890 ± 60	3892—3528	Усі три поховання основні для насипу I
6	Те саме	Ki-15168	4940 ± 70	3946—3543	—
1, 13	Те саме	—	Немає	—	Перші впускні в насип I
15	Ямна	Ki-15175	4630 ± 60	3626—3106	Перше впускне ямної культури, основне для насипу II
10	Те саме	Ki-15171	3960 ± 60	2627—2213	—
11	Те саме	Ki-15174	3970 ± 60	2832—2239	Послідовність поховань для наступних насипів III й IV не визначена
12	Катакомбна	Ki-15173	3890 ± 60	2565—2153	—
4	Інгульська	Ki-15170	3840 ± 60	2470—2136	—

всі радіовуглецеві дані, зазначені у ВР, були окремо піддані калібруванню за допомогою програми Oxcal v. 4.4. Результати наведені з ймовірністю 95,4 % (табл. 1) та, за єдиним винятком, добре узгоджуються з археологічною періодизацією та відносною хронологією культур. Лише для ямного поховання 15 була отримана досить рання дата: 3626—3106 cal BC. Таким чином, воно стає старшим за саму ямну культуру, яка — наскільки буде продемонстровано нижче — сягає навіть своєю найдавнішою фазою приблизно до 3100 р. до н. е. (cal BC). Усі вісім радіовуглецевих дат залучалися до баєсової моделі, до якої були додані стратиграфічні дані як археологічна інформація. Модель є статистично значущою зі значенням A-133. Результати моделювання з каліброваними часовими інтервалами демонструє рис. 15.

Дати, отримані для енеолітичних поховань, практично повністю вкладаються у часовий інтервал від 38 до 36 ст. до н. е. На думку Ю. Я. Рассамакіна, вони «...постаять цілком закономірними та відповідають абсолютній хронології середнього енеоліту причорноморської степової смуги...» й «підтверджують можливість синхронізувати ранній горизонт випростаних поховань із Трипільям С/1...» (Рассамакін 2013, с. 26). Зазначимо, що усі три поховання були здійснені упродовж досить короткого часу й перекриті єдиним насипом (Н ІА). Трохи згодом (поверхня Н ІА не встигла укритися дерновим шаром) у кургані були влаштовані ще два дитячі енеолітичні поховання, які виявилися майже зруйнованими, що унеможливило отримання зразків для радіовуглецевого датування.

Наступне за стратиграфією кургану поховання, для якого було отримано абсолютну дату, — поховання 15 ямної культури. Оскільки спорудження насипу II пов'язане лише з ним, поховання 15 представлене у моделі окремою фазою. Калібрований часовий діапазон складає 3621—3105 cal BC, що значно молодше енеолітичних поховань, але порівняно з іншими ямними похованнями в кургані 1 воно є

набагато давнішим, воно мало бути здійснене принаймні на кілька століть раніше.

Баєсове моделювання радіовуглецевих дат у контексті стратиграфічних даних все ще зрідка застосовується при дослідженні підкурганних поховань степової зони Східної Європи. Звичайно, це може бути пов'язане з тим, що часто ¹⁴C-дати можна отримати лише для окремих поховань, інколи — для обмеженої кількості поховань з одного кургану. Уперше подібна модель була застосована Й. Герсдорфом, А. Хойслером і Ю. Расамакіним (Görsdorf et al. 2004). У 2020 р. Д. Діаконеску узагальнив абсолютні дати для десяти курганів і курганних груп Південно-Східної та Східної Європи, враховуючи лише ті, для яких була доступна стратиграфічна інформація (Diaconescu 2020). Порівняння стратиграфії і наявних радіовуглецевих дат продемонструвало, що на цих двох великих територіях можна відстежити більш-менш синхронні фази. Відповідно, ранній етап ЯК датується 3100—2900 cal BC, а розвинена фаза 2900—2600 cal BC. Найпізніший етап ямної культури співпадає з ранньокатакомбною культурою і датується у межах 2750—2300 cal BC. У другій половині III тис. до н. е. у степу представлені різні регіональні культури ККЮ. Програма інтенсивного датування, реалізована у межах українсько-польського проекту співробітництва для курганів у регіоні Ямпіль, демонструють аналогічні результати (Goslar et al. 2015, рис. 11). Радіовуглецеві дати, отримані для поховань 10 і 11 кургану біля с. Піщанка, таким чином, повною мірою відповідають абсолютному хронологічному інтервалу (27—24 ст. cal BC) пізнього етапу ямної культури.

Дехто з дослідників на підставі даних ¹⁴C наголошують на більш ранньому датуванні початку ямної культури (напр., Черних, Орловська 2004). Якщо з цим погодитися, поховання 15 з Піщанки також можна розглядати як досить раннє поховання ЯК. Теоретично можна припустити, що після того, як другий насип був споруджений, курган припинив використовувати

OxCal v4.4.4 Bronk Ramsey (2021); r:5; Atmospheric data from Reimer et al. (2020)

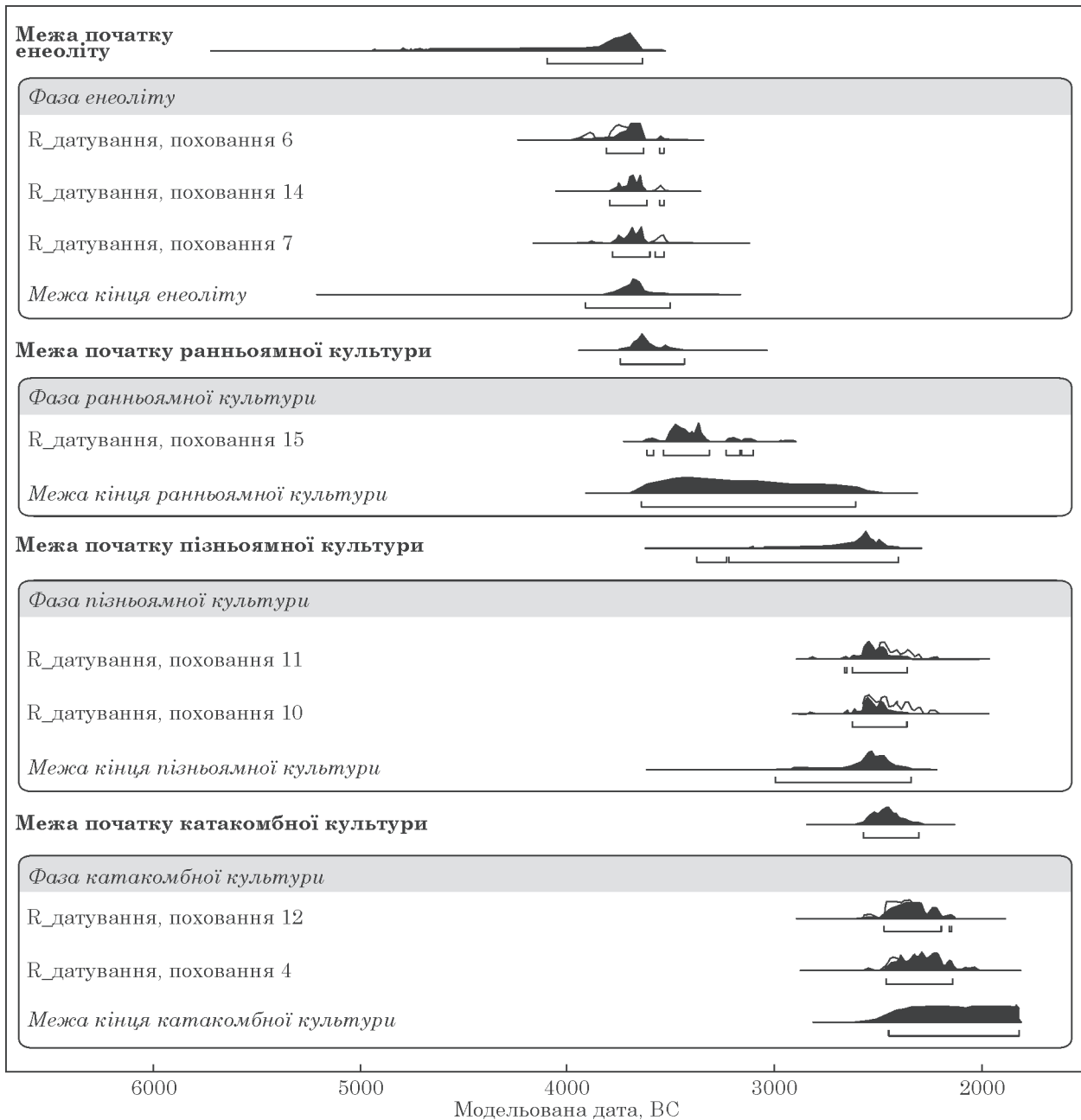


Рис. 15. Баєсова модель радіовуглецевого датування для поховань у кургані 1 поблизу с. Піщанка (Oxcal v. 4.4)

Таблиця 2. Результати аналізу стабільних ізотопів азоту й вуглецю за зразками з кургану 1 поблизу с. Піщанка (за: Gerling 2015, app. D, table 1a)

№ поховання	Зразок	$\delta^{13}\text{C}$, ‰ (vs. V-PDB)	S. E.	$\delta^{15}\text{N}$, ‰ (vs. AIR)	S. E.	C/N	Колаген, %
6	Кістка	-18,8	0,1	12,0	0,1	3,2	12,2
6	Молар 1	-18,5	<0,1	12,2	0,1	3,2	14,3
6	Молар 3	-18,8	<0,1	12,3	<0,1	3,2	6,7
14	Молар 1	-17,2	<0,1	15,9	0,1	3,4	1,8
14	Молар 2	-17,5	<0,1	14,3	0,1	3,2	11,0
15	Кістка	-19,0	0,2	14,0	0,1	3,2	9,3
10	Те саме	-18,2	<0,1	13,0	0,4	3,2	11,1
11	Те саме	-18,8	<0,1	11,7	0,2	3,2	5,5

ватися як місце поховання упродовж багатьох поколінь. Ї аж до середини III тис. до н. е. поховання тут не влаштувалися. Якщо за допомогою подальшого застосування баєсового моделювання із залученням стратиграфічних даних буде встановлена наявність тривалих періодів між використанням курганів носіями однієї культури, то це гіпотетичне судження звертає увагу на цікавий аспект, про який досі бракує інформації. Чи кургани і курганні групи безперервно використовувалися як місця поховання, чи були певні інтервали? Чи вони систематично використовувалися як місця поховання через певний період, і чи можна визначити різні сценарії для різних культур?

Оскільки зразками для радіовуглецевого аналізу були кістки людини, цілком можливий вплив на результати резервуарного ефекту. К. Герлінг проаналізувала зразки з п'яти поховань кургану 1 поблизу с. Піщанка на стабільні ізотопи вуглецю й азоту (Gerling 2015), зокрема з поховання 15 (табл. 2). Значення стабільних ізотопів вуглецю ($\delta^{13}\text{C}$) варіюються від 17,2 до 19,0 ‰ для усіх п'яти небіжчиків. Зразок з поховання 15 має найбільше від'ємне значення $\delta^{13}\text{C}$, що свідчить про харчування переважно наземними харчовими ресурсами. Значення $\delta^{15}\text{N}$ проаналізованих зразків варіюються від 12,0 до 15,9 ‰, показник для поховання 15 знаходиться у середньому діапазоні зі значенням 14,0 ‰. Не можна заперечувати, що за життя похований харчувався також і прісноводними ресурсами, що призвело б до накопичення у кістках так званого старого вуглецю. Проте досить близькі ізотопні значення для зразків з усіх обраних кістяків з кургану 1 біля с. Піщанка, свідчать про подібність харчового набору місцевого населення у різні періоди. Оскільки радіовуглецеві дати для інших поховань кургану не демонструють відхилень у бік більшої давнини, дію резервуарного ефекту щодо дати для поховання 15, найімовірніше, можна виключити.

Радіовуглецевий аналіз було проведено й для двох катакомбних поховань 4 та 12. Його результати демонструють майже однакові калібровані часові інтервали у моделі (2471—2151 cal BC для поховання 12 і 2462—2138 cal BC для поховання 4). Отримані дати також добре узгоджуються з абсолютною та відносною хронологією розвиненої фази ККЮ.

Таким чином, радіовуглецевий аналіз надав важливих результатів для поховань доби енеоліту, раннього і середнього бронзового віку у кургані поблизу с. Піщанка. Дані ^{14}C дозволили отримати обґрунтовану модель на основі баєсової статистики, до якої була залучена інформація щодо стратиграфії кургану. За винятком дати, одержаної для поховання 15, яка залишається спірною попри докладне обговорення, усі інші добре узгоджуються як із стратиграфічною послідовністю поховань у кургані, так й з їх культурно-хронологічними характеристиками.

Відтак, абсолютні інтервали для цих поховань добре співвідносяться з даними інших регіонів, тож поступово формується більш досконала база абсолютних дат для культур енеоліту та доби бронзи Північного Причорномор'я.

ЛІТЕРАТУРА

Андреева, М. В. 2014. Восточноманьчжская катакомбная культура: анализ материалов погребальных памятников. Москва: Таус.

Безверхий, А. П. 1991. Средневековые кочевнические памятники Правобережья Днестра (по материалам экспедиции ДГУ). В: Ковалева, И. Ф. (ред.). *Проблемы археологии Поднепровья*. Днепропетровск: ДГУ, с. 119-130.

Братченко, С. Н. 1976. *Нижнее Подонье в эпоху средней бронзы*. Киев: Наукова думка.

Братченко, С. Н. 2001. *Донецька катакомбна культура раннього етапу*. Луганськ: Шлях.

Братченко, С. Н., Квитницький, М. В., Швецов, М. Л. 2012. *Кочевники развитого средневековья на Северском Донце (по материалам исследований 1978 г. Донецкой экспедиции Института археологии)*. Киев: ИА НАН Украины.

Евглевский, А. В., Потемкина, Т. М. 2000. Восточноевропейские кочевнические сабли. *Степи Евразии в эпоху средневековья*, 1. с. 117-180.

Евдокимов, Г. Л. 1977. Курганы эпохи бронзы Верхнетарасовского могильника. В: Чередниченко, Н. Н. (ред.). *Курганы юга Днепропетровщины*. Киев: Наукова думка, с. 5-56.

Крилова, Л. П. 1971. Археологічні розкопки стародавніх курганів на Криворіжжі в 1964—1966 рр. В: Ватченко, Г. Ф. (ред.). *Наш край*. Дніпропетровськ: Промінь, с. 18-31.

Ковалева, И. Ф., Марина, З. П., Ромашко, В. А., Тесленко, Д. Л., Шалобудов, В. Н., Векленко, В. А. 2003. *Курганы энеолита-бронзы в Криворожском течении Ингульца*. Днепропетровск: ДНУ.

Литвиненко, Р. А. 2011. Культурный круг Бабино: название, таксономия и структура. *Краткие сообщения Института археологии РАН*, 225, с. 108-123.

Марина, З. П. 1995. Ямные погребения Левобережья Днестра с производственным инвентарем. В: Ковалева, И. Ф. (ред.). *Проблемы археологии Поднепровья*. Днепропетровск: ДГУ, с. 63-77.

Мельник, В. И. 1991. *Особые виды погребений катакомбной общности*. Москва: Наука.

Николова, А. В., Рассемакин, Ю. Я. 1985. О позднеенеолитических памятниках Правобережья Днестра. В: *Советская археология*, 3, с. 37-56.

Отрощенко, В. В. 2001. *Проблеми періодизації культур середньої та пізньої бронзи півдня Східної Європи (культурно-стратиграфічні зіставлення)*. Київ: ІА НАН України.

Рассамакин, Ю. Я. 2003. Погребение знатного кочевника на реке Молочной: опыт реконструкции вещевого комплекса. *Степи Евразии в эпоху средневековья*, 3, с. 207-228.

Рассамакин, Ю. Я. 2013. Поховання квітчанської культури в контексті абсолютної хронології. *Археологія*, 4, с. 17-41.

Ромашко, В. А., Тесленко, Д. Л., Фещенко, Е. Л. 2009. Раскопки курганов у с. Николаевка Петропавловського р-на Днепропетровської обл. *Археологічні дослідження в Україні 2008 р.*, с. 256-258.

Санжаров, С. Н. 2001. *Катакомбные культуры Северо-Восточного Приазовья*. Луганск: ВЛУ.

Тесленко, Д. Л. 2022. Курган Сура-Оба. В: Гершкович, Я. П., Гречко, Д. С. (ред.). *Археологія України за роки Незалежності*. Київ: ІА НАН України, с. 124-130.

Трифонов, В. А. 1991. Степное Прикубанье в эпоху энеолита—средней бронзы (периодизация). В: Массон, В. М. (ред.). *Древние культуры Прикубанья*. Ленинград: Наука, с. 92-166.

Черных, Е. Н., Орловская, Л. Б. 2004. Радиоуглеродная хронология древнейшей общности и истоки курганных культур. *Российская археология*, 1, с. 84-99.

Шалобудов, В. Н. 1990. Еще раз о находках распрямленных гривен в половецких погребениях. В: Ковалева, И. Ф. (ред.). *Исследования по археологии Поднепровья*. Днепропетровск: ДГУ, с. 107-119.

Шалобудов, В. Н. 1992. Повозка из кочевнического погребения у села Чапаевка. В: Ковалева, И. Ф. (ред.). *Проблемы археологии Поднепровья*. Днепропетровск: ДГУ, с. 113-119.

Шалобудов, В. Н. 2012. Неопубликованные кочевнические погребения, открытые экспедициями ДГУ в 1972–1999 годах. В: Ковальова, И. Ф. (ред.). *Проблемы археології Подніпров'я*. Днепропетровськ: ДНУ, с. 86-106.

Шалобудов, В. Н., Кудрявцева, И. В. 1981. Позднекочевнические погребения Приорелья. В: Ковалева, И. Ф. (ред.). *Степное Поднепровье в бронзовом и раннем железном веках*. Днепропетровск: ДГУ, с. 84-100.

Шалобудов, В. Н., Лесничий, П. П., 2003. Опыт реконструкции позднекочевнических повозок (по материалам половецких погребений Поднепровья). *Степи Евразии в эпоху средневековья*, 3, с. 193-206.

Шапошников, О. Г., Фоменко, В. Н., Балушкин, А. М. 1977. Курганная группа у с. Старогорожена. В: Шапошников, О. Г. (ред.). *Древности Поингулья*. Киев: Наукова думка, с. 99-145.

Diaconescu, D. 2020. Step by Steppe: Yamnaya culture in Transylvania. *Præhistorische Zeitschrift*, 95, 1, p. 17-47.

Gerling, C. 2015. *Prehistoric Mobility and Diet in the West Eurasian Steppes 3500 to 300 BC. An Isotopic Approach*. Topoi Berlin Studies of the Ancient World, 25. Berlin; Boston: De Gruyter.

Görsdorf, J., Rassamakin, Y., Häusler, A. 2004. ¹⁴C Dating of Mound 24 of the Kurgan Group near Vinogradnoe Village, Ukraine. In: Higham, T., Bronk Ramseydf, Ch., Owen, C. (eds.). *Radiocarbon and Archaeology. 4th International Symposium St. Catherine's College, Oxford 9–14 April 2002*. Oxford University School of Archaeology Monographs, 62. Oxford, p. 127-134.

Goslar, T., Klochko, V. I., Koško, A., Włodarczak, P., Żurkiewicz, D. 2015. Chronometry of Late Eneolithic and «Early Bronze» Cultures in the Middle Dniester area: Investigations of the Yampil Barrow Complex. *Baltic-Pontic studies*, 20, p. 256-291.

Kaiser, E. 2003. *Studien zur Katakombengrabkultur zwischen Dnepr und Prut*. Archäologie in Eurasien, 14. Mainz: Philipp von Zabern.

Kaiser, E. 2010. Maske oder Ahnenschädel? Zu den Lehmmodellagen auf Schädeln in der osteuropäischen Katakombengrabkultur (2500–2000 v. Chr.). In: Meller, H., Maraszek, R. (eds.). *Masken der Vorzeit in Europa (I). Internationale Tagung vom 20. bis 22. November 2009 in Halle (Saale)*. Tagungen des Landesmuseums für Vorgeschichte Halle, 4. Halle (Saale), p. 97-108.

Kulcsár, G. 2009. *The Beginnings of the Bronze Age in the Carpathian Basin. The Maky-Kosihy-Čaka and the Somogyvár-Vinkovci cultures in Hungary*. Varia Archaeologica Hungarica, XXIII. Budapest.

Rassamakin, Ju. Ja. 2004. *Die nordpontische Steppe in der Kupferzeit*. Archäologie in Eurasien, 17. Mainz: Philipp von Zabern.

Rassamakin, Yu. Ya., Nikolova, A. V. 2008. Carpathian Imports and Imitations in Context of the Eneolithic and Early Bronze Age of the Black Sea Steppe Area. In: Biehl, P. F., Rassamakin, Yu. Ya. (eds.). *Import and Imitation in Archaeology*. Schriften des Zentrums für Archäologie und Kulturgeschichte des Schwarzmeerraums, 11. Langenweissbach, p. 51-87.

Szmyt, M. 2010. *Between West and East. People of the Globular Amphora Culture in Eastern Europe: 2950–2350 BC*. Baltic-Pontic studies, 8. Poznan.

REFERENCES

Andreeva, M. V. 2014. *Vostochnomanychskaia katakombnaia kultura: analiz materialov pogrebalnykh pamiatnikov*. Moskva: Taus.

Bezverkhii, A. P. 1991. Srednevekovye kochevnicheskie pamiatniki Pravoberezhia Dnepra (po materialam ekspeditsii DGU). In: Kovaleva, I. F. (ed.). *Problemy arkheologii Podneprov'ia*. Dnepropetrovsk: DGU, s. 119-130.

Bratchenko, S. N. 1976. *Nizhnee Podone v epokhu srednei bronzy*. Kyiv: Naukova dumka.

Bratchenko, S. N. 2001. *Donetska katakombna kultura rannoho etapu*. Luhansk: Shliakh.

Bratchenko, S. N., Kvitnitskii, M. V., Shvetsov, M. L. 2012. *Kochevniki razvitogo srednevekovia na Severskom Dontse (po materialam issledovaniu 1978 g. Donetskoj ekspeditsii Instituta arkheologii)*. Kyiv: IA NAN Ukrainy.

Evglevskii, A. V., Potemkina, T. M. 2000. Vostochnoevropeiskie kochevnicheskie sabli. *Stepi Evrazii v epokhu srednevekovia*, 1, s. 117-180.

Evdokimov, G. L. 1977. Kurgany epokhi bronzy Verkhnetarasovskogo mogilnika. In: Cherednichenko, N. N. (ed.). *Kurgany iuga Dnepropetrovshchiny*. Kyiv: Naukova dumka, s. 5-56.

Krylov, L. P. 1971. Arkheologichni rozkopky starodavnikh kurhaniv na Kryvorizhzhii v 1964–1966 rr. In: Vatchenko, H. F. (ed.). *Nash kraj*. Dnipropetrovsk: Promin, s. 18-31.

Kovaleva, I. F., Marina, Z. P., Romashko, V. A., Teslenko, D. L., Shalobudov, V. N., Veklenko, V. A. 2003. *Kurgany eneolita-bronzy v Krivorozhskom techenii Ingultsa*. Dnepropetrovsk: DNU.

Litvinenko, R. A. 2011. Kulturnyi krug Babino: nazvanie, taksonomiia i struktura. *Kratkie soobshcheniia Instituta arkheologii RAN*, 225, s. 108-123.

Marina, Z. P. 1995. Iamnye pogrebeniia Levoberezhia Dnepra s proizvodstvennym inventarem. In: Kovaleva, I. F. (ed.). *Problemy arkheologii Podneprov'ia*. Dnepropetrovsk: DGU, s. 63-77.

Melnik, V. I. 1991. *Osobyie vidy pogrebenii katakombnoi obshchnosti*. Moskva: Nauka.

Nikolova, A. V., Rassamakin, Iu. Ia. 1985. O pozdneeneoliticheskikh pamiatnikakh Pravoberezhia Dnepra. In: *Sovetskaia arkheologiya*, 3, s. 37-56.

Otroshchenko, V. V. 2001. *Problemy periodyzatsii kultur serednoi ta piznoi bronzy pivdnia Shkhidnoi Yevropy (kulturno-stratigrafichni zistavlennia)*. Kyiv: IA NAN Ukrainy.

Rassamakin, Iu. Ia. 2003. Pogrebenie znatnogo kochevnika na reke Molochnoi: opyt rekonstruktsii veshchevogo kompleksa. *Stepi Evrazii v epokhu srednevekovia*, 3, s. 207-228.

Rassamakin, Yu. Ya. 2013. Pokhovannia kvitianskoj kultury v konteksti absoliutnoi khronolohii. *Arkheolohiia*, 4, s. 17-41.

Romashko, V. A., Teslenko, D. L., Feshchenko, E. L. 2009. Raskopki kurganov u s. Nikolaevka Petropavlovskogo rna Dnepropetrovskoi obl. *Arkheologichni doslidzhennia v Ukraini 2008 r.*, s. 256-258.

Sanzharov, S. N. 2001. *Katakombnye kultury Severo-Vostochnogo Priazovia*. Lugansk: VNU.

Teslenko, D. L. 2022. Kurhan Sura-Oba. In: Hershkovych, Ya. P., Hrechko, D. S. (ed.). *Arkheolohiia Ukrainy za roky Nezalezhnosti*. Kyiv: IA NAN Ukrainy, s. 124-130.

Trifonov, V. A. 1991. Stepnoe Prikubane v epokhu eneolita—srednei bronzy (periodizatsiia). In: Mассон, В. М. (ed.). *Древние культуры Прикубанья*. Ленинград: Наука, с. 92-166.

Chernykh, E. H., Orlovskaya, L. B. 2004. Radiouglerodnaia khronologiia drevneiamei obshchnosti i istoki kurgannykh kultur. *Rossiiskaia arkheologiya*, 1, s. 84-99.

Shalobudov, V. N. 1990. Eshche raz o nakhodkakh raspriamlenykh гривен v polovetskikh pogrebeniakh. In: Koval-

eva, I. F. (ed.). *Issledovaniia po arkheologii Podneprov'ia*. Dnepropetrovsk: DGU, s. 107-119.

Shalobudov, V. N. 1992. Povorotka iz kochevnicheskogo pogrebeniia u sela Chapaevka. In: Kovaleva, I. F. (ed.). *Problemy arkheologii Podneprov'ia*. Dnepropetrovsk: DGU, s. 113-119.

Shalobudov, V. N. 2012. Neopublikovannye kochevnichesk- ie pogrebeniia, otkrytye ekspeditsiiami DGU v 1972–1999 godakh. In: Kovalova, I. F. (ed.). *Problemy arkheologii Podneprov'ia*. Dnepropetrovsk: DNU, s. 86-106.

Shalobudov, V. N., Kudriavtseva, I. V. 1981. Pozdneko- chevnicheskoe pogrebeniia Priorelia. In: Kovaleva, I. F. (ed.). *Stepnoe Podneprove v bronzovom i rannem zheleznom vekakh*. Dnepropetrovsk: DGU, s. 84-100.

Shalobudov, V. N., Lesnichii, P. P., 2003. Opyt rekon- struksii pozdnekochevnicheskikh povozok (po materialam polovetskikh pogrebenii Podneprov'ia). *Stepi Evrazii v epokhu srednevekoviia*, 3, s. 193-206.

Shaposhnikova, O. G., Fomenko, V. N., Balushkin, A. M. 1977. Kurgannaia grupa u s. Starogorozhena. In: Shaposhnikova, O. G. (ed.). *Drevnosti Poingulia*. Kyiv: Naukova dumka, s. 99-145.

Diaconescu, D. 2020. Step by Step: Yamnaya culture in Transylvania. *Præhistorische Zeitschrift*, 95, 1, p. 17-47.

Gerling, C. 2015. *Prehistoric Mobility and Diet in the West Eurasian Steppes 3500 to 300 BC. An Isotopic Approach*. Topoi Berlin Studies of the Ancient World, 25. Berlin; Boston: De Gruyter.

Görsdorf, J., Rassamakin, Y., Häusler, A. 2004. ¹⁴C Dating of Mound 24 of the Kurgan Group near Vinogradnoe Village, Ukraine. In: Higham, T., Bronk Ramseyd, Ch., Owen, C. (eds.). *Radiocarbon and Archaeology. 4th International Symposium St. Catherine's College, Oxford 9–14 April 2002*. Oxford University School of Archaeology Monographs, 62. Oxford, p. 127-134.

Goslar, T., Klochko, V. I., Koško, A., Włodarczyk, P., Żurkiewicz, D. 2015. Chronometry of Late Eneolithic and «Early Bronze» Cul- tures in the Middle Dniester area: Investigations of the Yampil Barrow Complex. *Baltic-Pontic studies*, 20, p. 256-291.

Kaiser, E. 2003. *Studien zur Katakombengrabkultur zwischen Dnepr und Prut*. Archäologie in Eurasien, 14. Mainz: Philipp von Zabern.

Kaiser, E. 2010. Maske oder Ahnenschädel? Zu den Lehmod- ellagen auf Schädeln in der osteuropäischen Katakombengrab- kultur (2500–2000 v. Chr.). In: Meller, H., Maraszek, R. (eds.). *Masken der Vorzeit in Europa (I). Internationale Tagung vom 20. bis 22. November 2009 in Halle (Saale)*. Tagungen des Landesmu- seums für Vorgeschichte Halle, 4. Halle (Saale), p. 97-108.

Kulcsár, G. 2009. *The Beginnings of the Bronze Age in the Carpathian Basin. The Makó-Kosihy-Čaka and the Somogy- vár-Vinkovci cultures in Hungary*. Varia Archaeologica Hun- garica, XXIII. Budapest.

Rassamakin, Ju. Ja. 2004. *Die nordpontische Steppe in der Kupferzeit*. Archäologie in Eurasien, 17. Mainz: Philipp von Zabern.

Rassamakin, Yu. Ya., Nikolova, A. V. 2008. Carpathian Imports and Imitations in Context of the Eneolithic and Early Bronze Age of the Black Sea Steppe Area. In: Biehl, P. F., Rassa- makin, Yu. Ya. (eds.). *Import and Imitation in Archaeology*. Schriften des Zentrums für Archäologie und Kulturgeschichte des Schwarzmeerraums, 11. Langenweissbach, p. 51-87.

Szmyt, M. 2010. *Between West and East. People of the Glob- ular Amphora Culture in Eastern Europe: 2950–2350 BC*. Baltic-Pontic studies, 8. Poznan.

D. L. Teslenko, E. Kaiser, V. M. Shalobudov

KURGAN SITES IN THE SAMARA RIVER BASIN: RESULTS OF INTERDISCIPLINARY RESEARCH

Four barrows (kurgans) were excavated in the basin of the river Samara in 2007–2008. Kurgan 1 near the village of Peschanka was located in its lower course. Three kurgans were situated near the mine «Stepova» in the middle course of Samara. Fifteen burials were discovered in the barrow 1 near the village of Peschan- ka. Three of them, graves 6, 7, 14 appear to be the earliest, exhibiting male burials and dating to the 38th

to the 36th centuries BC (Eneolithic). The first burial mound was erected above these burials. Another two Eneolithic graves with skeletons of children were dug into the first kurgan. The construction of the Copper Age kurgan was completed after these two graves by digging a ditch around the mound.

Among the four burials of the Yamna culture grave 15 was the oldest. However, its radiocarbon date 3626–3106 cal BC seems to be very early and is there- fore debatable. But analyses of stable isotopes of ni- trogen and carbon do not indicate a diet which might have caused a reservoir effect. The radiocarbon dates obtained for other burials in this kurgan correspond quite well with the relative chronology.

The graves 10 and 11 date to the Yamna culture as well, but show characteristics in the funeral rites of its final phase. The calibrated time spans fall into the in- terval of 27–24 centuries cal BC. They coincide with the absolute dating of the Early Catacomb culture.

¹⁴C-dates were also obtained for the catacomb graves 4 and 12. They agree well with the absolute and relative chronology of the developed phase of the Cata- comb culture.

The earliest kurgan (barrow 4) near the mine «Ste- pova» was built above the destroyed burials of the Eneolithic. In all three kurgans graves of the earliest phase of the Yamna culture were found. Interestingly, the identical organization of the space under and in the barrows and the very similar of details of the funeral rites indicate that all three barrows form a single bur- ial complex. Probably, all graves were erected according to the same canonical norms during a relatively short time period. Most likely a single community used and formed these Early Bronze Age barrows. Unfortunat- e, the absence of radiocarbon dating makes it impos- sible to verify this hypothesis.

The burials of the Catacomb culture discovered in the kurgans near the mine «Stepova» exhibit features of different phases and demonstrate the influence of various regions.

The grave of a Kipčak warrior appears to be the most recent burial in kurgan 4 and dates to the time of the Golden Horde.

Keywords: Eneolithic, Yamna culture, Catacomb culture, absolute chronology.

Одержано 27.06.2023

КАЙЗЕР Ельке, доктор, професор, Інститут праіс- торичної археології, Берлінський вільний універси- тет, Берлін, Німеччина.

KAISER Elke, Dr. hab., Professor, the Institute of Prehistoric Archaeology, Freie Universitaet Berlin, Berlin, Germany.

ORCID: 0000-0003-0462-0189, e-mail: ekaiser@zedat.fu-berlin.de.

ТЕСЛЕНКО Дмитро Леонідович, кандидат іс- торичних наук, старший науковий співробітник, «Охо- ронна археологічна служба України», Інститут архе- ології НАН України, Київ, Україна.

TESLENKO Dmytro, Ph. D., Senior researcher, «Protective archaeological service of Ukraine», Institute of archaeology, National Academy of Sciences of Ukraine, Kyiv, Ukraine.

ORCID: 0000-0001-6543-1547, e-mail: Dmytro.L.Teslenko@gmail.com.

ШАЛОБУДОВ Володимир Миколайович, неза- лежний дослідник, Дніпро, Україна.

SHALOBUDOV Volodymyr, independent researcher, Dnipro, Ukraine.