

Ю. Рассамакін, О. Тубольцев

РОГАТКОПОДІБНІ ПІДВІСКИ-АМУЛЕТИ ДОБИ РАННЬОЇ БРОНЗИ: ПОШИРЕННЯ ТА ДАТУВАННЯ

Статтю присвячено вивченню специфічного типу кістяних підвісок-амулетів у вигляді «рогаток», які супроводжували, за рідкісними винятками, поховання «ямної» культури, досліджені в курганах Північного Причорномор'я і Криму. Ці прикраси розглядаються на порівняльному фоні аналогічних знахідок у Нижньому Подонні, на Кубані, Ставрополлі та Волзько-Уральському регіоні. Головна увага приділяється проблемам культурної належності, абсолютного та відносного датування комплексів.

Ключові слова: степи Північного Причорномор'я та Криму, кістяні рогаткоподібні підвіски-амулети, поховання ямної культури, стратиграфія курганів, відносна та абсолютна хронологія.

Вступ. Поштовхом до написання статті стала знахідка фрагмента підвіски-амулета серед кісток тварин на поселенні ямної культури «Генералка 2», яке багато років досліджується на о. Хортиця, в м. Запоріжжя. Цей фрагмент вдалося ідентифікувати саме як нижню частину рогаткоподібної підвіски-амулета за аналогіями, які відомі за публікаціями в похованнях ямної культури на широкій степовій території (Кияшко 1976; 1989; Гей 2002). Автори аналізують неопубліковані або недостатньо опубліковані комплекси з подібними підвісками-амулетами, які відомі на території сучасної України, а саме Дніпро-Молочанському межиріччя та Криму.

Джерела¹.

1. Поселення «Генералка 2» розташоване на західному високому правому березі о. Хортиця і займає правий берег однойменної бал-

ки з висотою 40—50 м над рівнем моря². Станом на 2021 р. було досліджено вісім ровів, які огорожували внутрішній простір поселення, сліди двох легких жителів, дві господарчі ями, два скупчення кісток тварин, близько десятка різних стовпових ям (рис. 1). На момент максимального функціонування пам'ятки більшість ровів було засипано, на що вказує відсутність динамічних депозиційних шарів (алювій, делювій), а також розташування знахідок лише на рівні стародавнього горизонту. Єдиним винятком залишається рів 1, який було заповнено матеріалами, серед яких під час вивчення кісток тварин і було знайдено нижню частину рогаткоподібної підвіски-амулета (рис. 2).

Рів 1 досліджений у 2000—2004 рр. За час його розкопок отримано максимальну кількість одиниць знахідок: кераміки — 2907; кісток тварин — 3839; кременю — 41, каменю — 7. На плані рів складається з двох різних за довжиною відрізків відповідно 6 та 2,8 м. Ширина рову становить 0,6—0,7 м. Перетин рову трапецієподібний. Переважна більшість знахідок розташована на рівні стародавнього горизонту. Проте деякі матеріали було знайдено також на дні рову. Кераміка у більшості випадків утворює компактні розвали (рис. 2).

Заповнення рову 1 складалося із трьох шарів. Нижній (перший) (т. зв. культурний шар 1) — дно та нижня частина заповнення рову (0,8—0,9 м від репера пам'ятки). Серед матеріалів цього шару переважають дрібні фрагменти кісток тварин, частина з яких кальцинована, окремі дрібні

2. Надаємо загальний опис поселення та інформацію про місце розташування фрагмента рогаткоподібної підвіски-амулета. Найінформативніше про результати дослідження поселення див.: Kaiser u. a. 2020.

1. Послідовність опису комплексів див.: табл. 1; 2.

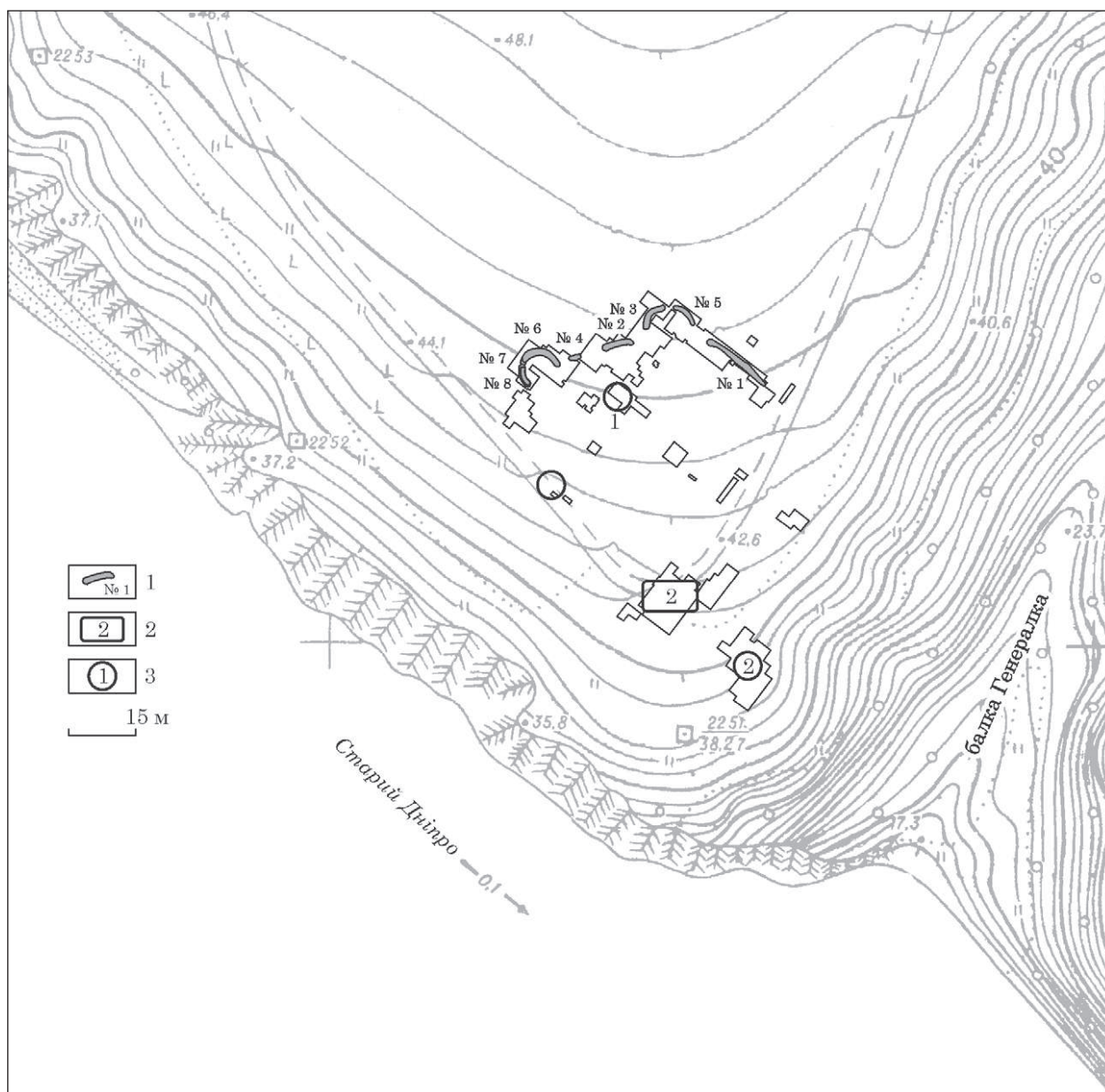


Рис. 1. План поселення «Генералка 2» на о. Хортиця: 1 — рови з номерами; 2 — скупчення кісток з номерами; 3 — житла з номерами

Fig. 1. Plan of the «Generalka 2» settlement on the Khortitsa island: 1 — ditches with numbers; 2 — animal bone congestions with numbers; 3 — dwellings with numbers

фрагменти стінок керамічного посуду. Після прокопування кв. В/1 саме в цьому шарі було знайдено фрагмент рогаткоподібної підвіски-амулета. Виходячи з умов стратиграфії, він потрапив до цього шару відразу після спорудження рову, але до появи верхніх горизонтів.

Середній (другий) шар було виділено у 2007 р. після цифрової обробки матеріалів довгої ділянки рову у вигляді тонкої (0,1—0,2 м), довгої (6 м) та широкої (0,6 м) лінзи, яка залягала на глибині 0,3—0,45 м від репера. Лінза не мала особливого забарвлення, тому візуально не відрізнялася за характеристиками від інших горизонтів. Вона пов'язана з верхнім зруйнованим, змішаним світлим піщано-пилуватим суглинком зі щільним шаром із уламків кераміки та фауністичних

решток. Власне, другий шар є горизонтом, який утворився як звалище кухонного сміття. Серед знахідок були представлені великі фрагменти горщика Д2—Е2, який вдалося графічно реконструювати, а також кілька рідкісних кістяних знарядь: ручка з розпиленої трубчастої кістки та підточена таранна кістка кози (рис. 2).

Верхній (третій) шар складається з великого скупчення знахідок у верхній частині рову. Це довгий, горизонтальний ланцюг зі скупчень кераміки (розвали цілих горщиків, окремі уламки), кісток тварин та кам'яних плит. За гранулометричним аналізом, це головний шар поселення: пухкий горизонт піщано-пилуватого суглинку (Н) (Матвіїшина, Пархоменко 2006, с. 33—34). Над поверхнею рову зовніш-

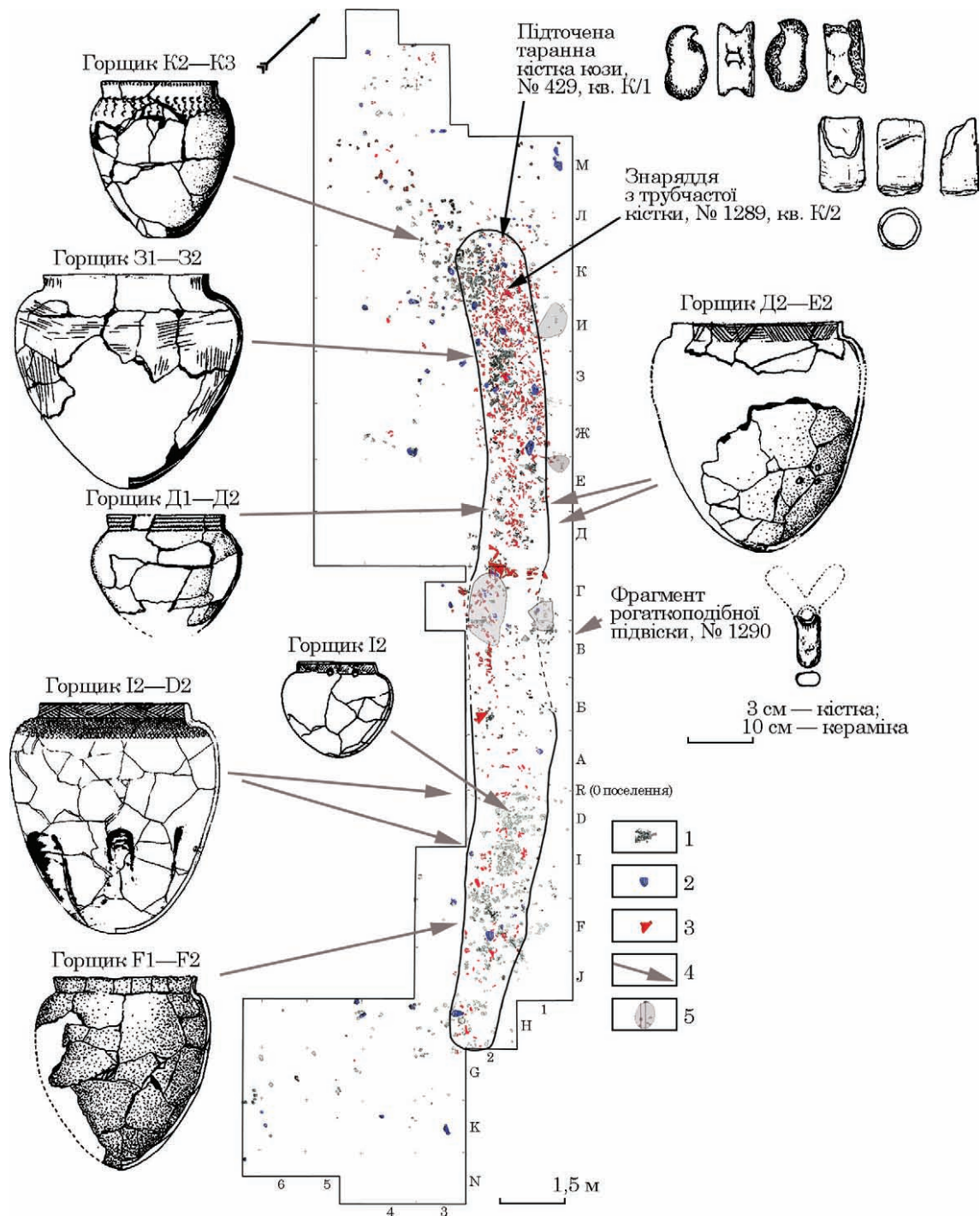


Рис. 2. Поселення «Генералка 2», план рову 1 з місцем і контекстом знаходження фрагменту рогаткоподібної підвіски-амулету: 1 — кераміка; 2 — камінь; 3 — кістка; 4 — скупчення керамічного посуду; 5 — ями з темним ґрунтом

Fig. 2. The «Generalka 2» settlement, plan of the ditch 1 with the place and context of finding a fragment of the slingshot-shaped pendant-amulet: 1 — ceramics; 2 — stone; 3 — bone; 4 — ceramics congestions; 5 — pits with dark soil

ня (північна) та внутрішня (південна) частини культурного шару мають чіткий край, що вказує на нединамічне, поступове накопичення заповнення рову. Воно характеризується концентрацією артефактів, які обмежені контурами ями, покладеним тут скупченням каміння та битого керамічного посуду (розвали К2—К3; 31—32; Д1—Д2). Природно, цей культурний

шар руйнується та розтягується по ділянці навколо, але по різному: активно заповнює простір між різними частинами рову та на північний схід від нього, та повільно розтягується в інших напрямках, іноді утворюючи окремі скупчення кераміки та кісток. Основна частина матеріалу третього шару рову представлена окремими розвалами декількох посудин (І2—Д2; І2; F1—

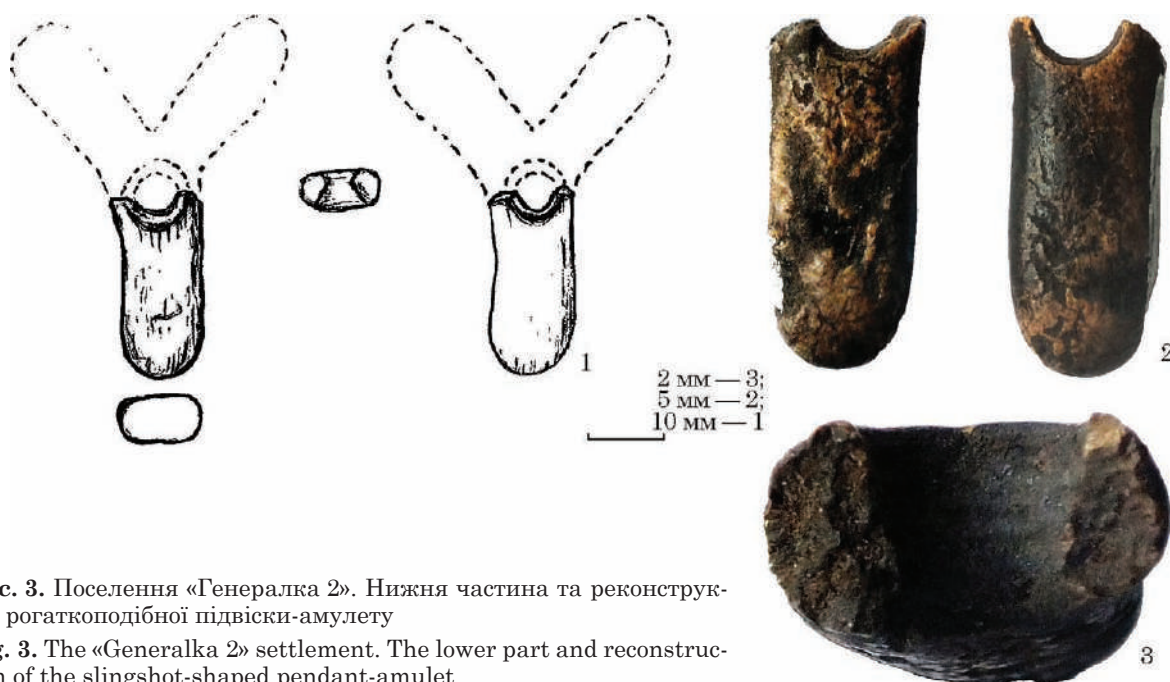


Рис. 3. Поселення «Генералка 2». Нижня частина та реконструкція рогаткоподібної підвіски-амулету

Fig. 3. The «Generalka 2» settlement. The lower part and reconstruction of the slingshot-shaped pendant-amulet

F2), великими фрагментами кераміки, дрібними фрагментами кісток тварин, крем'яними виробами та відходами виробництва кременю, окремими кам'яними плитами (рис. 2).

Фрагмент нижньої частини рогаткоподібної підвіски-амулету (рис. 3; ін. № 1290, кв. В/1, розкоп 1 — 2001 р.) виявив під час камеральної обробки археозоологічної колекції у 2007 р. Міхаель Хохмут (Michael Hochmuth; Німецький Археологічний Інститут). Фрагмент зберіг частину отвору. Загальні параметри фрагмента: довжина 22 мм; максимальна ширина 10 мм; товщина 6 мм. Перетин його овальний. Отвір від двостороннього свердління має реконструйований зовнішній діаметр близько 5 мм. Вся поверхня виробу сильно залощена³.

2. Село Архангельська Слобода, Каховський р-н, Херсонська обл., курган 4, похов. 9 (Лесков и др. 1969, с. 98—104). Поховання було досліджено в розораному кургані, який виділявся на поверхні світло-сірою плямою діаметром 15 м. Крім похов. 9, яке у звіті зараховано до ямної культури, в кургані було досліджено ще 11 поховань, з яких похов. 7 — ямної культури (рис. 4: 2); похов. 10 — інгульської катакомбної культури; похов. 1—4, 5 (?), 5а, 6 — доби пізньої бронзи; похов. 8 — сарматське (рис. 4: 1)⁴.

3. Згідно із шифром, фрагмент було виявлено у 2001 р. під час контрольного прокопування придонної частини рову 1, кв. В/1, на глибині 0,8—0,9 м.

4. Центр кургану не позначений на загальному плані, місця поховань вказані відповідно один до одного, а їх глибини, очевидно, від сучасної поверхні. Похов. 5 (у випростаному положенні головою на Сх) у тексті звіту позначено як зрубне, яке прорізило похов. 4, можливо, також і похов. 5а [Ю. Р.], але існують сумніви у визначенні культурної належності цього поховання (Лесков и др. 1969, с. 99—100).

Похов. 9 (рис. 5: 1—3) — яма в суглинку прямокутної форми з заокругленими вузькими сторонами довжиною 1,7 м, шириною 1,0 м, глибиною 1,35 м, орієнтована за лінією Сх—Зх. Похований лежав на спині у випростаному стані головою на схід з відхиленням на північ. Права рука випростана вздовж тіла, ліва — трохи підігнута, кисть на тазових кістках. Коліна зведені разом. Кістки посипані вохрою, купка вохри лежала також справа від черепа. На дні простежено залишки органічної підстилки. Між плечовою кісткою правої руки та ребрами лежала кістяна рогаткоподібна підвіска-амулет (1) та п'ять підвісок із зубів оленя (2). Також було знайдено бронзові пронизка та спіральна підвіска (3).

Опис знахідок.

1) Кістяна рогаткоподібна підвіска-амулет, поверхня добре залощена. Нижня частина овальна в перетині, 1,2 × 0,8 см, має «долотоподібне» завершення. «Ріжки», круглі в перетині, діаметром 0,6 см, розходяться вище отвору, діаметром 0,3 см, на ширину 2,8 см. Загальна довжина 9,0 см (рис. 5: 9).

2) Підвіски (5 од.), виготовлені з просвердлених зубів оленя, довжиною 1,6—2,6 см (рис. 5: 4—8).

3) Бронзова спіральна підвіска згорнута у два оберти. Пронизка виготовлена із згорнутої в трубочку тонкої бронзової платівки.

Похов. 7 (рис. 4: 2) — поховальна яма досліджена в суглинку, прямокутної форми, довжиною 1 м, шириною 0,75 м, орієнтована за лінією Пд Зх—Пн Сх, глибина дна 1,17 м. Поховання дитяче, поганої збереженості, на спині з підігнутими ногами, орієнтоване головою на Пн Сх. Кістки пофарбовані червоною вохрою, на дні також збереглися плями вохри.

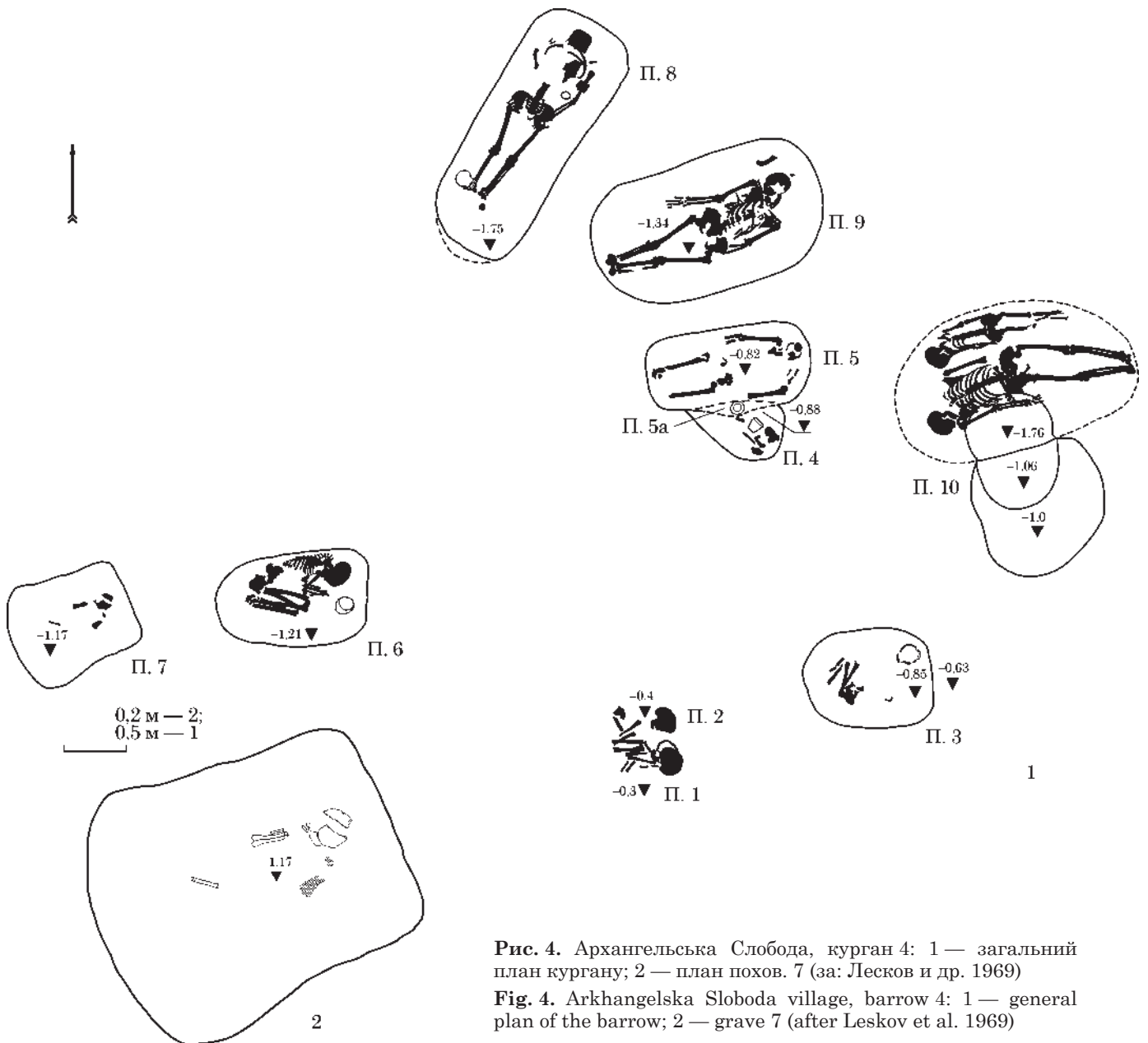


Рис. 4. Архангельська Слобода, курган 4: 1 — загальний план кургану; 2 — план похов. 7 (за: Лесков и др. 1969)

Fig. 4. Arkhangelska Sloboda village, barrow 4: 1 — general plan of the barrow; 2 — grave 7 (after Leskov et al. 1969)

3. Село Богданівка, Каховський р-н, Херсонська обл., курган 2, похов. 1, розміщувався серед рівного степу (Кубышев и др. 1974, с. 5—10). Поховання ямної культури було досліджено в розораному кургані висотою 1,55 м від давньої поверхні, діаметром 34 м. Крім похов. 1, яке у звіті зараховано до ямної культури, в кургані було досліджено ще 15 поховань, з яких похов. 11, 14 — ямної культури; похов. 10, 12, 13 — інгульської катакомбної культури; похов. 2—9, 15 — доби пізньої бронзи (рис. 6).

Під час дослідження кургану було залишено одну центральну бровку, профілі якої показали, що курган було споруджено у два прийоми: первинний насип, діаметром приблизно 14 м, його вершина досягає сучасної розораної поверхні, спорудженої над похов. 14 ямної культури (рис. 7: 1). Пізніше північну частину насипу було перекрито досипкою, яка за звітом

пов'язана із похов. 1. Інші поховання впушено в уже сформований курган.

Похов. 1 (рис. 7: 2) розміщувалося в західній частині кургану, за межами реконструйованого первинного насипу. Поховальну яму було зафіксовано з рівня материка, у заповненні фіксувалися залишки зотлілого дерева від перекриття. Яма прямокутної форми довжиною 1,6 м, шириною 1,05 м, орієнтована за лінією Зх—Сх. Дно на глибині 2,45 м.

Скелет підлітка лежав на спині з підігнутими ногами колінами праворуч, головою на схід. Руки зігнуті в ліктях. На дні простежувався буруватий органічний тлін та крейда, а біля черепа та зліва біля таза — слабкі плями вохри.

Біля лівої ключиці, нижче нижньої щелепи, знайдено кістяну рогаткоподібну підвіску-амулет (1) та поряд — бронзову трубчасту пронизку із залишками ремінця в ній.

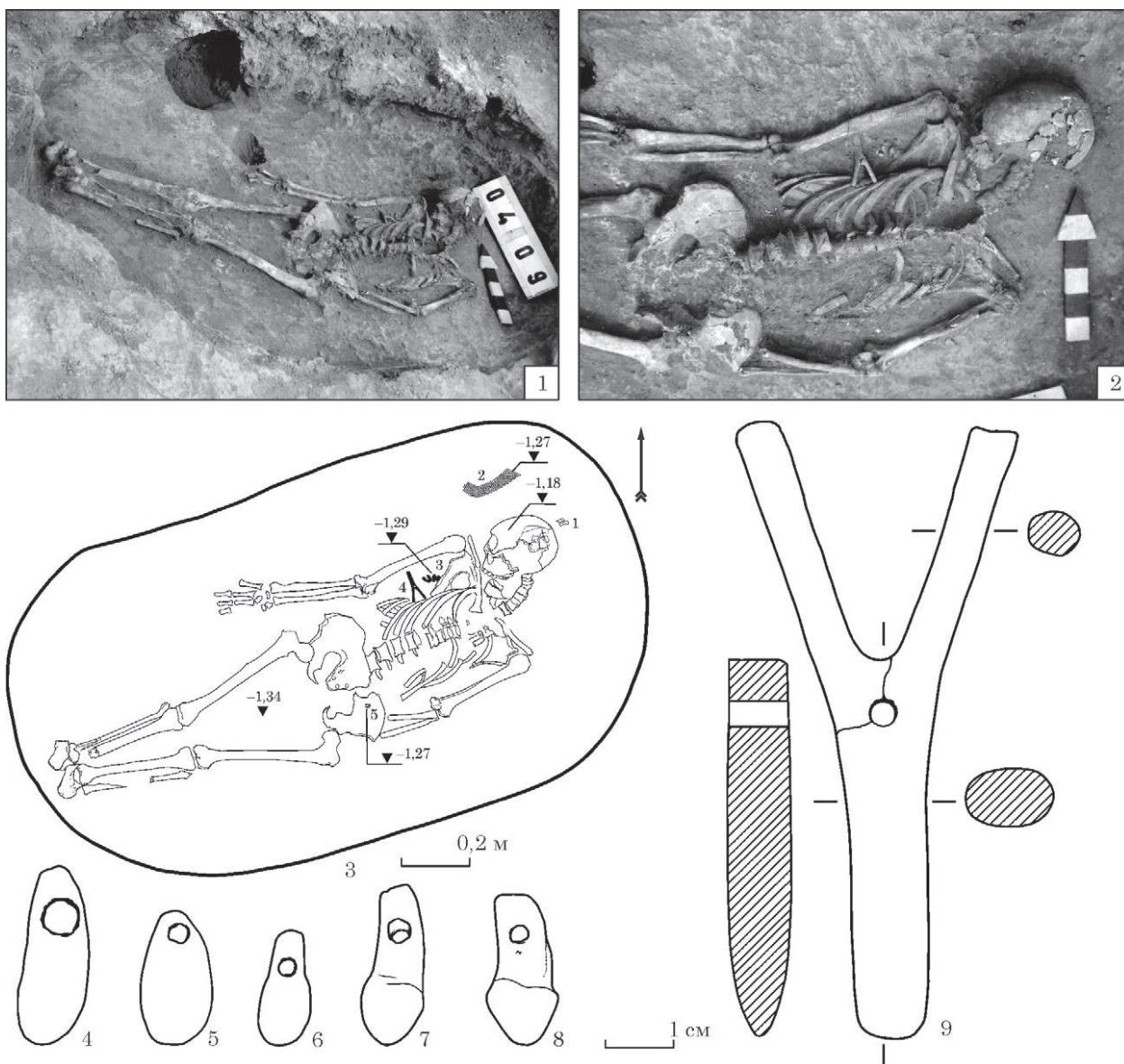


Рис. 5. Архангельська Слобода, курган 4, похов. 9: 1—3 — план і фото поховання (за: Лесков и др. 1969); 4 — кістяна підвіска-амулет; 5 — підвіски з зубів оленя

Fig. 5. Arkhangelska Sloboda village, barrow 4, grave 9: 1—3 — plan and photos of the grave (after Leskov et al. 1969); 4 — bone pendant-amulet; 5 — pendants from the deer teeth

Опис знахідок.

1) Кістяна рогаткоподібна підвіска-амулет, фрагментована, збереглася лише частина стрижня нижче отвору, один із ріжків зламаний, округлі в перетині, діаметром 0,6 см. Довжина ріжок 2,8 см, діаметр отвору 0,4—0,5 см (рис. 7: 3).

2) Пронизка виготовлена зі згорнутої в трубочку тонкої бронзової платівки. Довжина 2,0 см, діаметр 0,5—0,7 см.

Похов. 14 (рис. 7: 1), основне, поховальна яма прямокутної форми довжиною 1,8 м, шириною 1,3 м, орієнтована за лінією Зх Пд Зх—Сх Пн Сх. Глибина дна 1,2 м від давньої поверхні. Яму було перекрито впоперек дерев'яними стовбурами діаметром до 0,2 м. Похований дорослий лежав на спині з підігнутими в колінах

ногами орієнтований головою на Сх Пн Сх. Руки випростані вздовж тіла. Біля стегнових кісток знайдено невиразний крем'яний відщеп. На дні зотлілі органічні залишки підстилки та вохра.

4. Село Вовчанське, Якимівський р-н, Запорізька обл., група І, курган 2, похов. 17 (Кубышев и др. 1980, с. 9—22). Поховання ямної культури було досліджено в кургані висотою 2,0 м від давньої поверхні, діаметром 40 м. Крім похов. 17, у кургані було виявлено ще 16 поховань, з яких похов. 1, 2, 4 (?), 6 (?), 7, 12, 13, 16 — ямної культури; похов. 3, 5, 8—11, 14 — інгульської катакомбної культури; похов. 15 — невизначене (рис. 8).

За даними стратиграфії первинний насип висотою 1,2 м, діаметром 25 × 28 м було споруджено над двома похованнями ямної куль-

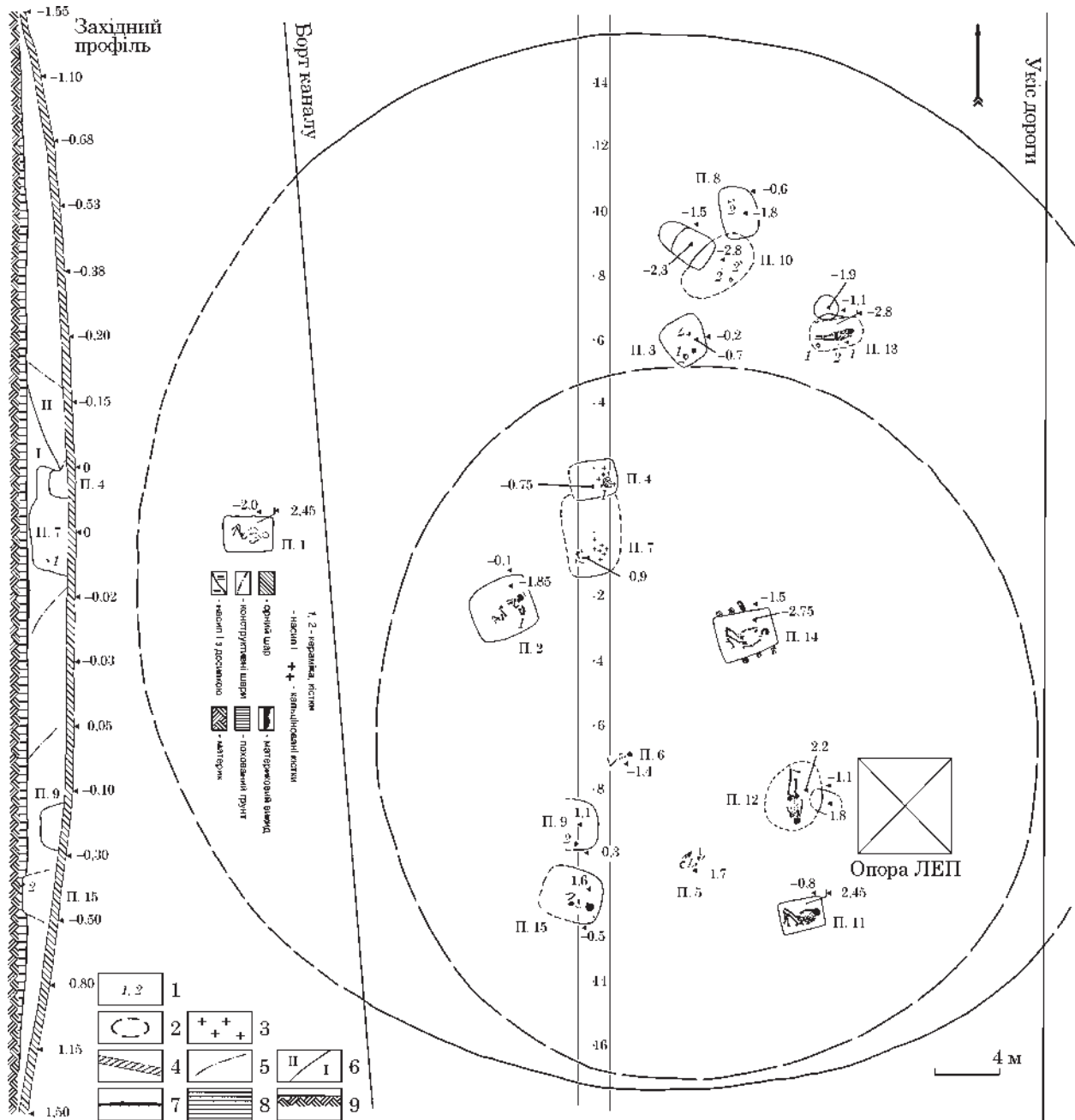


Рис. 6. Богданівка, курган 2: 1 — загальний план і профіль кургану (за: Кубышев и др. 1974): 1 — кераміка, кістки; 2 — насип I; 3 — кальциновані кістки; 4 — орний шар; 5 — конструктивні шари; 6 — насип I з доширкою; 7 — материковий викид; 8 — похований ґрунт; 9 — материк

Fig. 6. Bogdanivka village, barrow 2: 1 — plan and profile of the barrow (after Kubyshev et al. 1974): 1 — ceramics, bones; 2 — mound I; 3 — burnt bones; 4 — topsoil; 5 — structural layers; 6 — mound I with additional layer; 7 — loam ejection; 8 — ancient surface; 9 — virgin soil

тури 16 та 17, останнє з яких розташовувалося в центрі, а похов. 16 значно зміщене на захід від нього. Викиди з обох поховань лежали на давній поверхні.

Похов. 17 (рис. 9: 1) розміщувалося в центрі первинного насипу. Поховальна яма досліджена з рівня материка, у заповненні траплялися фрагменти дерева від перекриття, на стінках — сліди копального знаряддя з овальною робочою частиною шириною 2 см. У профілі бровки в шарі давнього чорнозему фіксували-

ся неширокі уступи глибиною 0,2 м, а ширина ями складала 1,5 м. Яма на рівні фіксації прямокутної форми з добре підкресленими кутами, довжиною 1,75 м, шириною 0,95 м, орієнтована за лінією Зх—Сх з незначним відхиленням. Розширюється до дна, на рівні якого розміри відповідно 1,85 × 1,1 м. Глибина ями 1,1 м від давньої поверхні.

Похований лежав на спині з підігнутими в колінах ногами, які завалилися праворуч, головою на схід із незначним відхиленням. Права

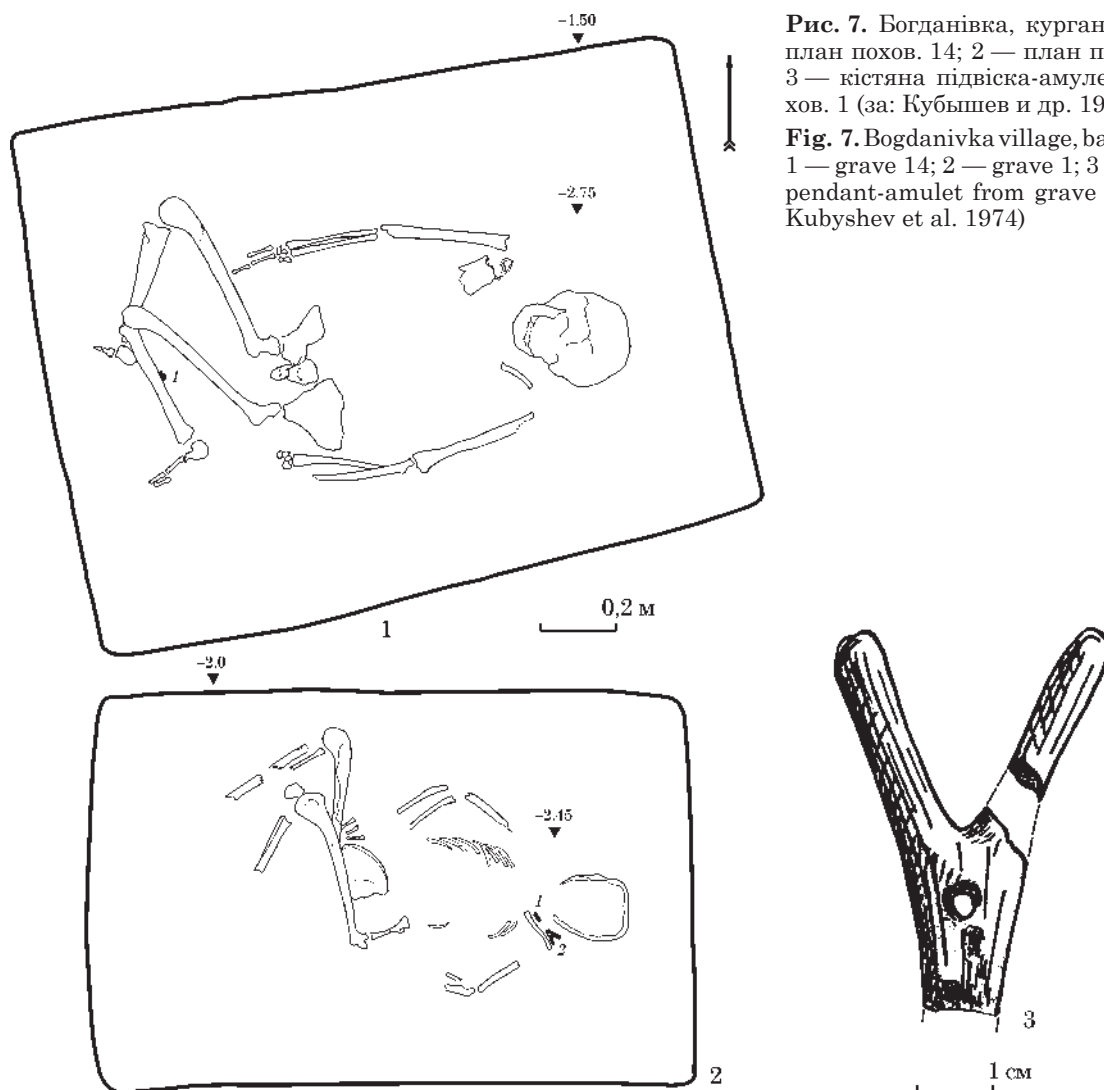


Рис. 7. Богданівка, курган 2: 1 — план похов. 14; 2 — план похов. 1; 3 — кістяна підвіска-амулет з похов. 1 (за: Кубышев и др. 1974)

Fig. 7. Bogdanivka village, barrow 2: 1 — grave 14; 2 — grave 1; 3 — bone pendant-amulet from grave 1 (after Kubyshev et al. 1974)

рука випростана вдовж тіла, ліва трохи підігнута в лікті та відведена від тіла. Кістки було пофарбовано буруватою вохрою. Справа від черепа лежав шматок фіолетової вохри. Між стопами та тазом лежав шар вохри розмірами $0,2 \times 0,3$ м, товщиною до 2 см. Пляму вохри також виявлено поряд із правим ліктем. На дні лежали залишки трав'яної підстилки, стеблами впоперек ями.

В області шиї, біля нижньої щелепи похованого, лежали бронзові пронизки (1) з кістяною підвіскою (2). На лікті правої руки серед брунатно-сірого тліну також лежали бронзові пронизки (3), а під ліктем — кістяна рогаткоподібна підвіска-амулет (4). Біля лівого плеча розміщувалася крем'яна скребачка (5).

Опис знахідок.

1) Пронизки (3 од.), виготовлені із згорнутих встик тонких бронзових платівок. Довжина 0,7 см, діаметр 0,3 см.

2) Кістяна підвіска розмірами $2,0 \times 1,3$ см.

3) Бронзові пронизки (3 од.), аналогічні вищеописаним, із залишками ремінця.

4) Скребачка виготовлена на відщепі сірого крем'я, з односторонньо ретушованою робо-

чою частиною. Розміри $5,0 \times 3,5$ см, товщиною 0,7 см⁵.

5) Кістяна рогаткоподібна підвіска-амулет, один ріжок відсутній. Діаметр отвору 0,3—0,4 см. Нижня частина шириною 1,0 см, овальна у перетині, ріжки круглі, діаметром 0,7 см (рис. 9: 2).

Похов. 16 (рис. 9: 3) розміщувалося за 4 м на захід від похов. 17. Яма прямокутної форми довжиною 0,95 м, шириною 0,65 м, орієнтована за лінією Зх—Сх. Глибина ями 0,8 м від давньої поверхні.

На дні збереглися кілька фрагментів від дитячого кістяка. Посередині ями, ближче до довгої південної стінки, стояв горщик (1), а біля нього лежали кілька шматочків фіолетової вохри.

Опис знахідок.

1) Ліпний горщик зі сплюсненим дном та невисокими вертикальними вінцями, які різко переходять у плічка, неорнаментований. Висо-

5. Рисунок знахідок, за винятком рогаткоподібної підвіски-амулета, відсутні.

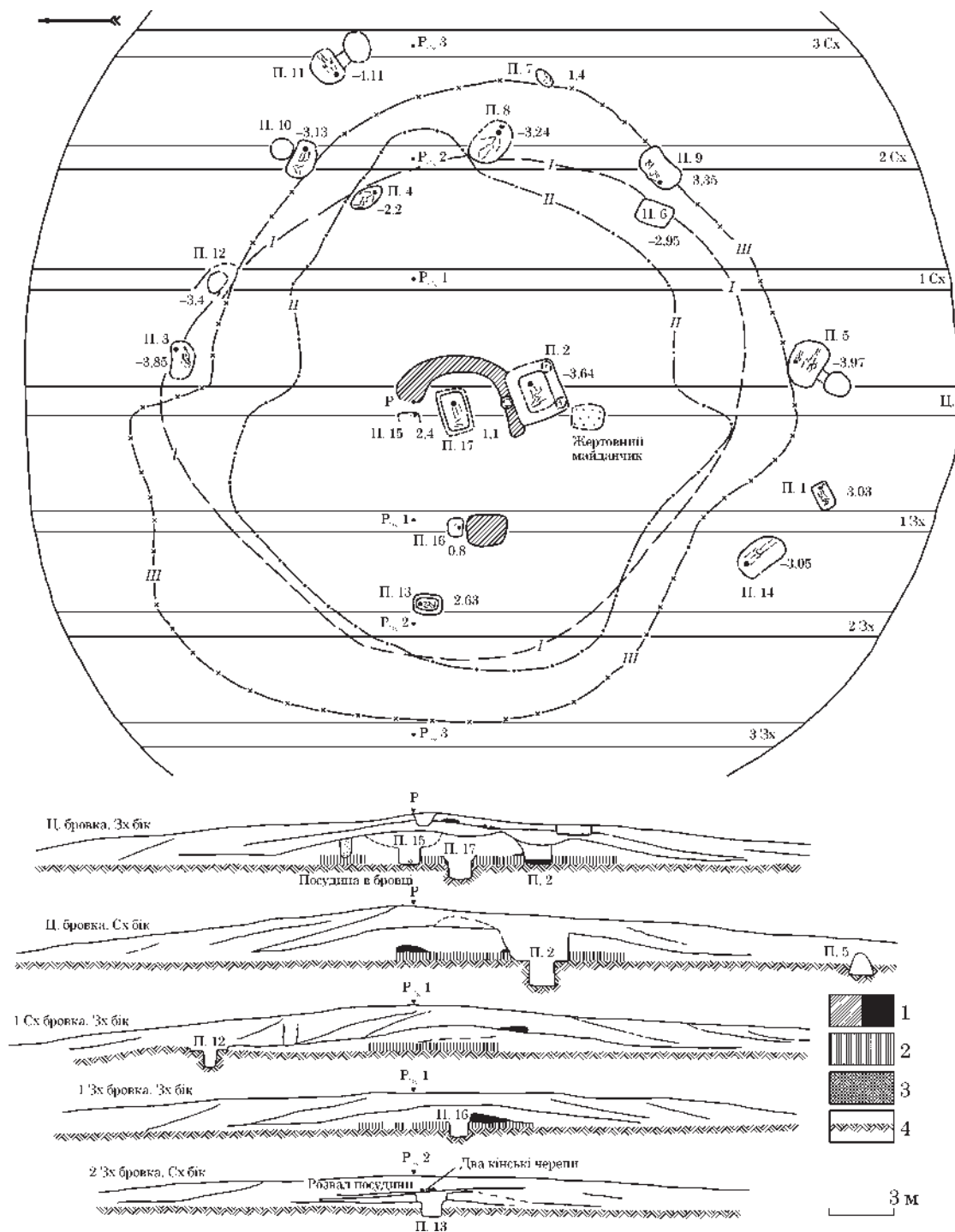


Рис. 8. Вовчанське I, курган 2: загальний план і вибіркові профілі (за: Кубышев и др. 1980): 1 — викиди з поховань; 2 — похований чорнозем; 3 — камка; 4 — материк

Fig. 8. Vovchanske village, barrow 2: general plan and some profiles of the mound (after Kubyshev et al. 1980): 1 — ejection from the graves; 2 — ancient surface; 3 — seaweed; 4 — virgin soil

та 7 см, діаметр вінців 8,5 см, тулуба — 10,5 см, дна — 3,5 см⁶.

5. Село Новопилипівка, Мелітопольський р-н, Запорізька обл., курган 1, похов. 5 (Михайлов 1976)⁷. Курган розташовувався в долині, на лі-

вому березі р. Молочна. Похованню передувало вогнище у насипу розмірами 1,7 × 0,7 м. У ньому розміщувався у фрагментах округлодонний товстостінний горщик великих розмірів з майже шароподібним тулубом. Вінця Т-подіб-

6. Зображення або фото горщика у авторів немає.

7. Авторів не знайомі зі звітом про розкопки, він відсутній у Науковому архіві Інституту археології НАН України. Всю інформацію про комплекс наве-

дено відповідно до публікації Б. Д. Михайлова. Опис знахідок, який може мати неточності, доповнюють фотографії з експозиції Мелітопольського краєзнавчого музею, які зробив у 2013 р. О. В. Тубольцев.

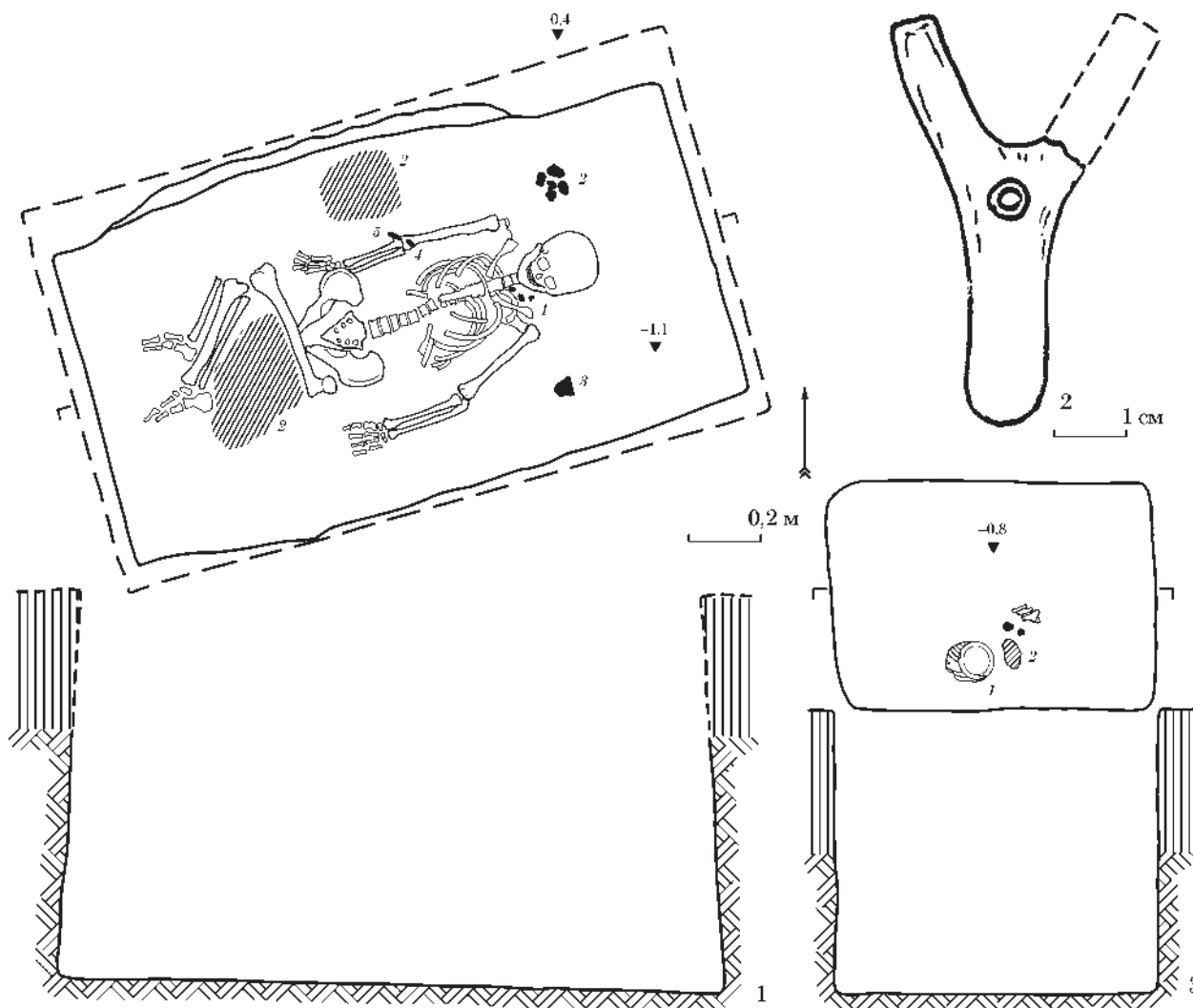


Рис. 9. Вовчанське I, курган 2: 1 — план і перетин похов. 17; 2 — кістяна підвіска-амулет з похов. 17; 3 — план і перетин похов. 16 (за: Кубышев и др. 1980)

Fig. 9. Vovchanske village, barrow 2: 1 — grave 17; 2 — bone pendant-amulet from grave 17; 3 — grave 16 (after Kubyshev at al. 1980)

ні, майже горизонтально відігнуті, шириною 3 см. Їхня поверхня прикрашена кількома рядами наколів вздовж внутрішнього ребра та гребінцевими відбитками на його поверхні, які утворюють зигзаг. Прямий зріз прикрашений насічками. На плічках також нанесений орнамент з прокреслених ліній та наколів, які утворюють зигзагоподібну композицію (рис. 10: 8, 10в, 11). Поверхня горщика вкрита глибокими розчосами, у тісті включення великих домішок. Реконструйована висота горщика 30 см, діаметр тулуба 47 см.

Похов. 5 — поховальну яму було перекрито двома плитами пісковика. Яма прямокутної форми довжиною 1,9 м, шириною 1,1 м, орієнтована за лінією Зх—Сх. На стінках сліди знарядь шириною 4—6 см. Викид із поховання лежав на давній поверхні, біля підніжжя якого знайдено крем'яний відщеп (рис. 10: 1, 10б).

Похований лежав на спині з підігнутими ногами головою на схід. Руки випростані вздовж

тіла. Кістки було сильно пофарбовано вохрою. Зліва від черепа лежали два шматки червоної вохри розмірами 1,2 × 1,2 см. На нижній частині грудної клітки знайдено бронзові обойми (5 од.) довжиною 1,0—1,5 см, діаметром 0,5 см, прикрашені пуансонним орнаментом (рис. 10: 2—6, 10а). Між обоймами виявлено кістяну рогаткоподібну підвіску-амулет. Довжина 11,7 см, ширина між різок 3,9 см (рис. 10: 7, 9).

6. Село Виноградне, Токмакський р-н, Запорізької обл., курган 24, похов. 7. Курган розміщувався на високому правому березі р. Молочна, ніколи не розорювався. Висота кургану становила 5,3 м від давньої поверхні, діаметр 62 × 54 м. У ньому було досліджено 34 поховання, з яких чотири — доби середнього та пізнього енеоліту; 16 — ямної культури, разом із похов. 7; п'ять — поховання ранньокатакомбного типу; п'ять — інгульської катакомбної культури; три — можливо, донецької катакомбної культури або бахмутського типу, а також по од-

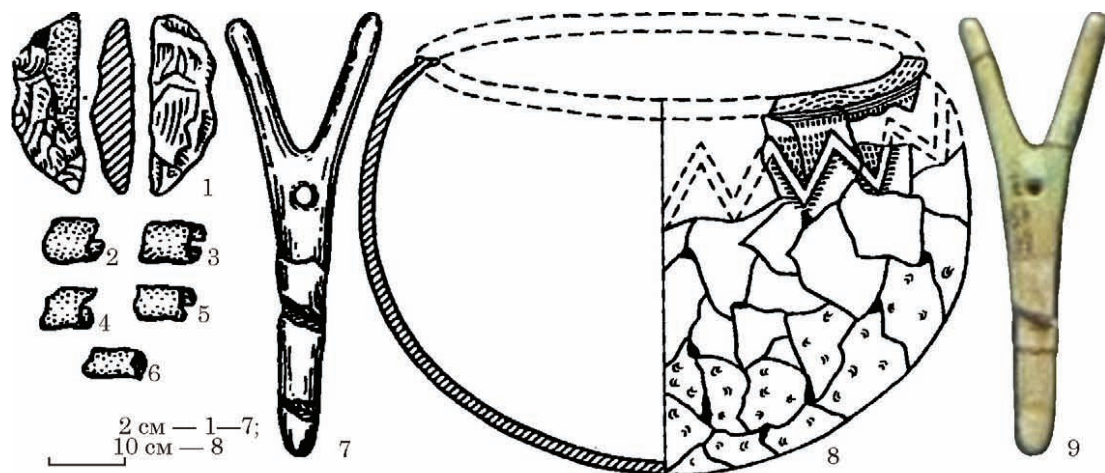


Рис. 10. Новопилипівка, курган 5, похов. 1: 1, 10б — відщеп з кременю; 2—6, 10а — бронзові обойми; 7, 9 — кістяна підвіска-амулет; 8, 10в, 11 — горщик з «гризни» (1—8 — Михайлов 1976; фото речей О. В. Тубольцева зі стендів Мелітопольського краєзнавчого музею у 2013 р.)

Fig. 10. Novopylypivka village, barrow 5, grave 1: 1, 10b — flint object; 2—6, 10a — bronze clumps; 7, 9 — bone pendant-amulet; 8, 10в, 11 — vessel from funeral fest (1—8 — after Mikhailov 1976; photos Melitopol local museum by O. V. Tuboltsev in 2013)

ному — бабинської культури та кіммерійського часу, і ще одне — не визначеної належності.

Курган мав вісім насипів та чотири локальні досипки. Похов. 7 попередньо позначене у звіті як перекрите насипом VI разом із ямними похов. 8 та 9, але на відміну від двох останніх, рівень впуску похов. 7 не був зафіксований.

Похов. 7 (рис. 11: 1—3) розміщувалося на південній периферії кургану, за 17 м від його центрального похов. 30 доби середнього енеоліту та похов. 27 доби пізнього енеоліту, впущеного до центру первинного насипу. В цю ж центральну частину енеолітичного насипу, прямо над цими похованнями, було впущено перше похов. 20 ямної культури.

Поховальну яму прямокутної форми, з дещо вигнутими довгими стінками та добре підкресленими кутами, зафіксовано з рівня материка, і дещо розширеними стінками до дна. В заповненні траплялися фрагменти дерева від поперечного перекриття. Довжина ями по дну 1,73 м, ширина 1,12 м, дно на глибині 6,25 м від «0». Яма орієнтована за лінією Пд Зх—Пн Сх.

Похований лежав на спині з підігнутими в колінах ногами, які у первісному стані стояли вертикально, а пізніше завалилися ліворуч, причому коліно лівої ноги у підвищеному стані опирається на стінку ями. Руки похованого підігнуті в ліктях та відведені від тіла. Орієнтований головою на ПнСх. На дні простежено залишки рослинної циновки, волокнами впоперек ями. На ній лежав шар вохри товщиною до 0,5 см, особливо під верхньою частиною тіла та черепом. На кістках лівої руки, плечовій правій та правій стопі також зафіксовано пошпину вохрою. Між лівою плечовою кісткою та грудною кліткою лежала кістяна рогаткоподібна підвіска-амулет (1).

Опис знахідок.

1) Кістяна рогаткоподібна підвіска-амулет пласка у перетині, кінець одного різьки та закінчення нижньої частини обламані у давнину. В місці розведення різьків просвердлений отвір діаметром 0,7 см. Загальна довжина підвіски 9 см, відстань між різьками 3 см (рис. 11: 4).

7. Село Виноградне, Токмакський р-н, Запорізька обл., курган 36, похов. 16. Курган розташовувався на краю плато правого високого берега р. Молочна, за 60 м на південь від кургану 24 (див. вище). Висота розораного кургану 1,1 м від давньої поверхні, діаметр 22 м. У ньому було досліджено 16 поховань, з яких п'ять — ямної культури; три поховання — ранньокатакомбного типу; два — інгульської катакомбної культури; одне — бабинської; чотири — зрубної культури (Рассамакін, Черних 1993, рис. 27: 1).

У кургані зафіксовано лише один насип, який було споруджено над похов. 16. Збережена висота досягала 1 м, діаметр 18 м. Інших досипок не виявлено.

Похов. 16 (рис. 12: 1) розміщувалося в центрі кургану, на рівні давньої поверхні було оточене

викидом із поховальної ями. Яма дещо неправильної прямокутної форми із заокругленими кутами, до дна дещо розширювалася. В заповненні траплялися фрагменти дерева від повздовжнього перекриття. Довжина по дну 1,65 м, ширина 1,09 м, глибина 1,7 м від давньої поверхні, орієнтована за лінією Пд Зх—Пн Сх.

Поховання парне: дорослого та немовляти. Дорослий лежав на спині з підігнутими в колінах ногами, які з вертикального положення нахилилися праворуч. Ліва рука випростана вздовж тіла, права трохи підігнута у лікті і відведена від тіла. Орієнтований головою на ПнСх. Біля ліктя лівої руки дорослого знайдено залишки неповного скелета немовляти, положення якого не встановлено, оскільки було зруйноване норою гризуна. Орієнтація така ж, що і у дорослого. У північно-західному кутку ями, де також було зафіксовано нору гризуна, у заповненні біля дна, було знайдено чотири бронзові обойми (1). Справа від черепа дорослого лежав великий шматок червоної вохри, який розсипався. Тут же, але ближче до кута ями, стояв горщик (2), а біля нього — кістяна рогаткоподібна підвіска-амулет (3).

Опис знахідок.

1) Обойми (4 од.) виготовлені з тонких бронзових пластин, згорнутих навколо вузьких шкіряних смужок, які збереглися всередині обойм. Кінці згорнутих пластин у деяких випадках заходять один за інший. У перетині три обойми сильно сплюснені, одна майже овальна. На сильно патинованій поверхні можна побачити ледь помітний пуансонний орнамент. Довжина сплюснених обойм 2,2; 1,7; 1,4 см, ширина 0,6—0,7 см; овальної — 0,9 см, діаметр 0,7 см (рис. 12: 3—6).

2) Ліпний округлодонний горщик з округлим тулубом, на максимальному діаметрі якого з двох боків попарно розміщуються округлі вушка-наліпи з вертикальними наскрізними отворами. Потовщені короткі вінця трохи відігнуті, з внутрішньої сторони мають розтрубну форму. Зовнішня поверхня жовтого кольору с чорними плямами сажі. Помітні сліди розкосів. Тісто на зламі чорного кольору. Висота горщика 15 см, діаметр вінець 13 см, горловини — 9,5 см, плічок — 16,5 см (рис. 12: 2).

3) Кістяна рогаткоподібна підвіска-амулет, нижня частина овальна у перетині, різьки круглі у перетині. Нижче розгалуження різьок — отвір, діаметром 0,4 см. Поверхня залощена. Загальна довжина 5,6 см, відстань між різьками 2,8 см, ширина нижньої частини 0,9 см, товщина 0,6 см, діаметр різьок 0,8 см (рис. 12: 7).

8. Село Желябівка (Чая), Нижньогірський р-н, Крим, курган 1, похов. 11. Насип кургану був знищений, його залишки на розораній поверхні збереглися на висоту 0,4 м, діаметр 30 × 35 м. У центральній частині простежувалися у вигляді плями материкової глини залишки викиду з основного похов. 12 ямної культури.

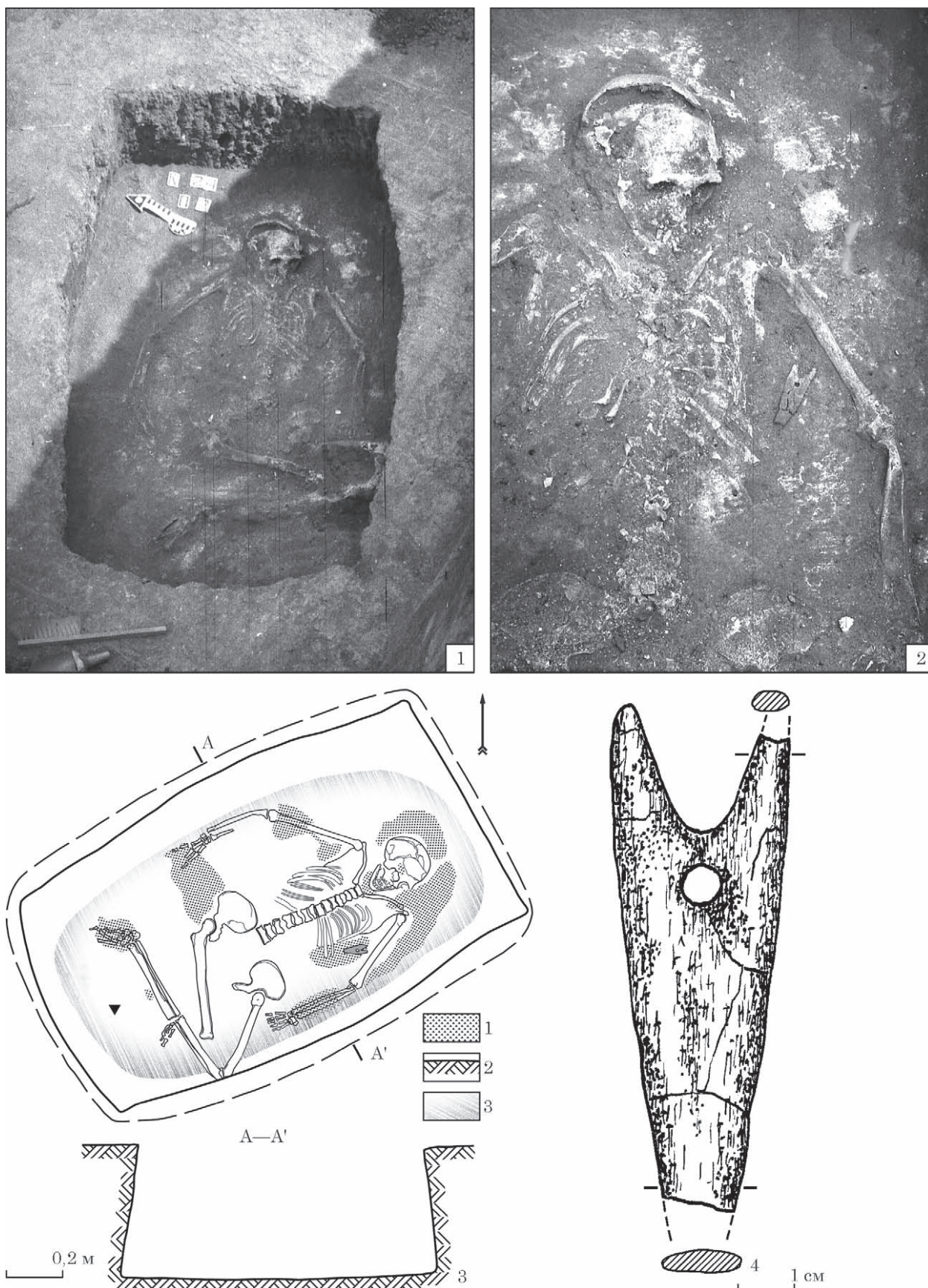


Рис. 11. Виноградне, курган 24, похов. 7: 1, 2 — загальне фото та деталь поховання; 3 — план і перетин поховання (1 — вохра; 2 — материк; 3 — циновка); 4 — кістяна підвіска-амулет (фото Ю. Я. Рассамакіна)

Fig. 11. Vynogradne village, barrow 24, grave 7: 1, 2 — general view and detail of grave; 3 — plan and cross-section (1 — ochre; 2 — virgin soil; 3 — plant mat); 4 — bone pendant-amulet (photos by Yu. Ya. Rassamakin)

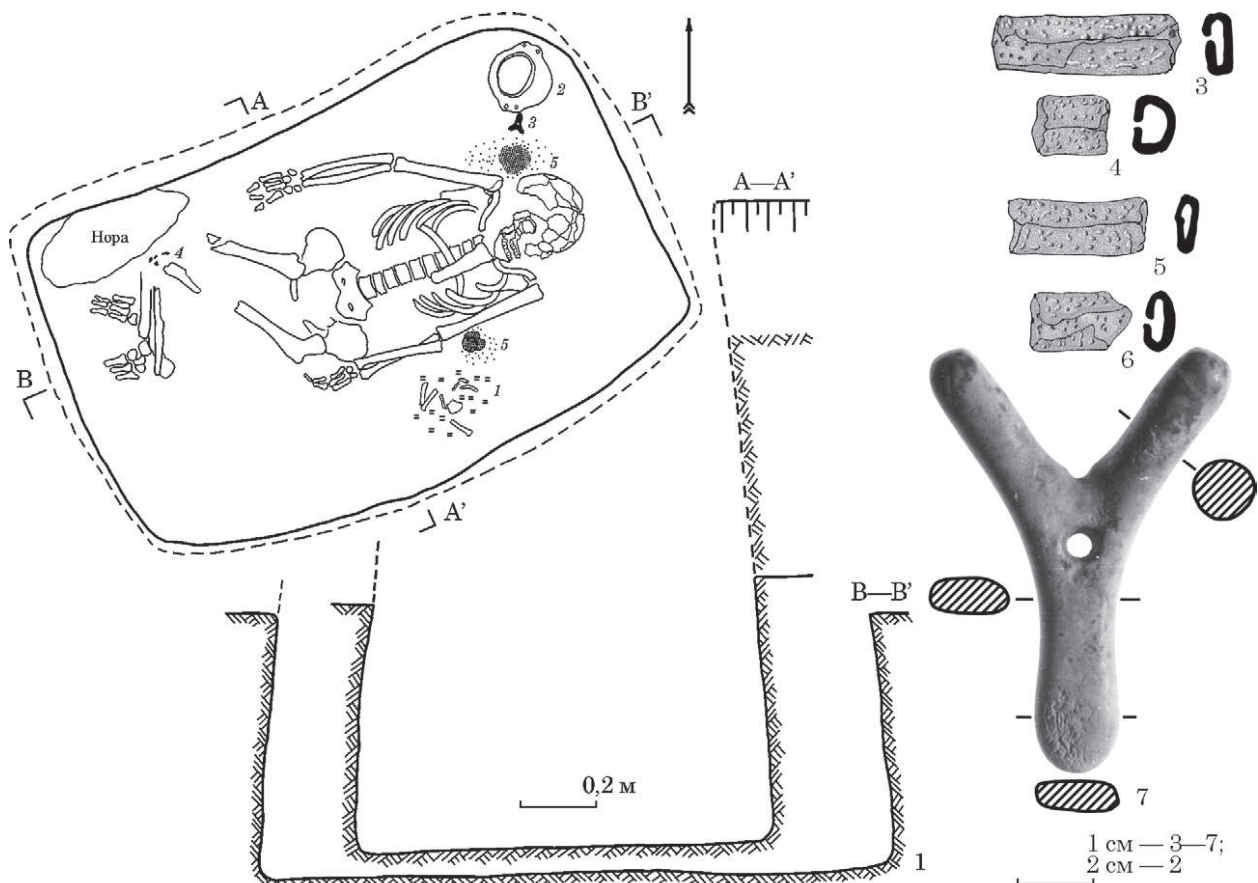


Рис. 12. Виноградне, курган 36, похов. 16: 1 — план і перетин поховання; 2 — горщик; 3—6 — бронзові обойми; 7 — кістяна підвіска-амулет (фото Ю. Я. Рассамакіна)
Fig. 12. Vynogradne village, barrow 36, grave 16: 1 — plan and cross-section; 2 — vessel from grave; 3—6 — bronze tubes; 7 — bone pendant-amulet (photos by Yu. Ya. Rassamakin)

В кургані досліджено 14 поховань: сім — ямної культури, три — доби бронзи, чотири — скіфської доби (рис. 13)⁸.

Похов. 11 (рис. 14: 1) розташовувалося за 8,5 м на південний схід від основного похов. 12. Стратиграфічне положення не встановлено. Поховальну яму зафіксовано на рівні суглинку, на

глибині 1,35 м від «0». Яма по дну прямокутної форми із заокругленими кутами, орієнтована за лінією Зх—Сх, з незначним відхиленням на Пн. Довжина по дну 1,5 м, ширина 1,2 м, глибина від рівня фіксації 0,65 м. У заповненні ями було знайдено чотири крем'яні відщепи (1—4).

Парне поховання двох підлітків. Перший з них лежав у центральній частині ями у скорченому положенні на лівому боці, орієнтований головою на Сх. Ліва рука випростана вздовж тіла, права трохи підігнута в лікті, кисть на стегнах. Другий лежав перед першим у тій же позі. Дно

8. Матеріали розкопок кургану наведено за архівними джерелами (Ачкинази 1986), з деякими уточненнями, згідно з публікацією (Гаврилов, Тощев 1999).

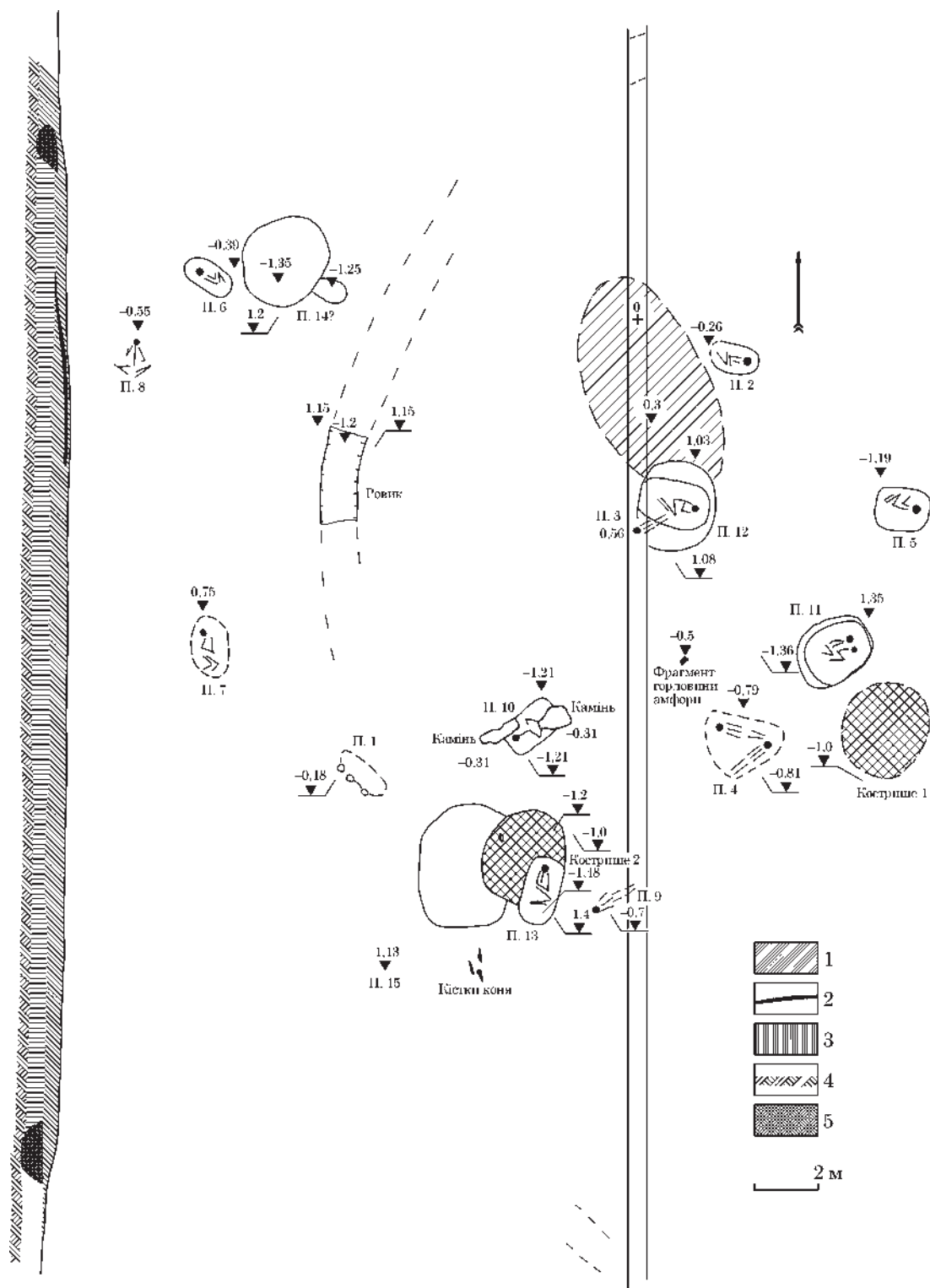


Рис. 13. Желябівка, курган 1, загальний план кургану: 1 — віцілий насип, гумус; 2 — материковий викид; 3 — похований ґрунт, гумус; 4 — материк, суглинок; 5 — заповнення рівчача

Fig. 13. Zheliabivka village, plan of the barrow 1: 1 — surviving mound, humus; 2 — loam ejection; 3 — ancient surface, humus; 4 — virgin soil, loam; 5 — filling of the ditch

ями та кістки посипані вохрою, на дні також залишки органічного тліну від підстилки. За спиною першого похованого лежав шматок темно-червоної вохри. За його головою, в кутку ями, лежав перший горщик (5), поряд з ним, ближче до черепа, знайдено другий горщик (6). Третій

лежав біля стінки ями, навпроти голови другого похованого (7). Біля ліктя лівої руки другого лежали бронзові круглі бляшки (5 од.) разом із кістяною рогаткоподібною підвіскою-амулетом (8; 9). За потилицю першого похованого лежала також грубчата кістка птаха (10).

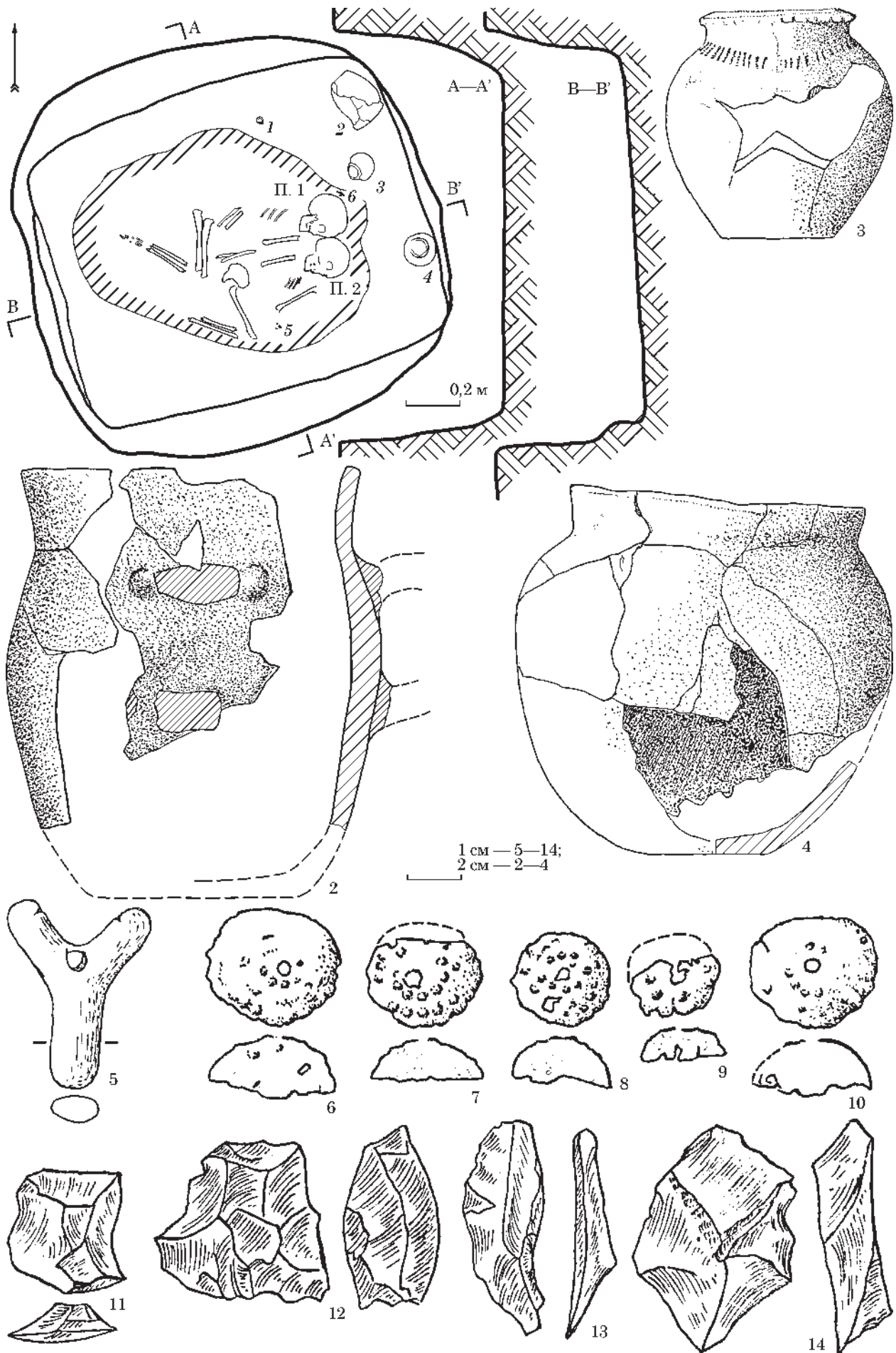


Рис. 14. Желябівка, курган 1, похов. 11: 1 — план і перетини поховання; 2—4 — горщики; 5 — кістяна підвіска-амулет; 6—10 — бронзові бляшки; 11—13 — відщепи з кременю (за Ачкинази 1986)

Fig. 14. Zheliabivka, barrow 1, grave 11: 1 — plan and cross-section; 2—4 — vessels from grave; 5 — bone pendant-amulet; 6—10 — bronze plaques; 11—13 — flint objects (after Achkinazi 1986)

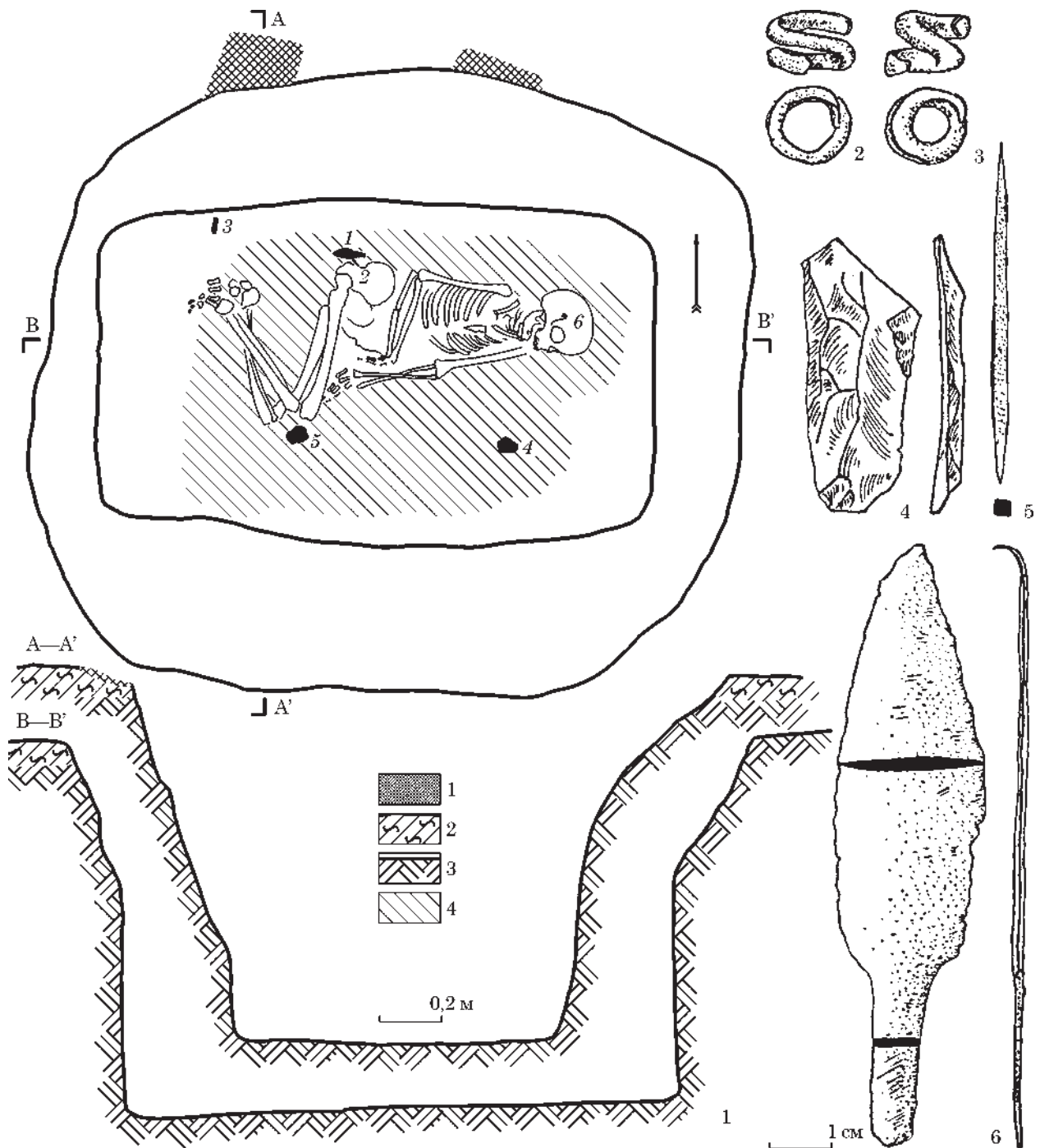


Рис. 15. Желябівка, курган 1, похов. 12: 1 — план і перетини поховання (1 — сажа; 2 — гумусований суглинок; 3 — материк; 4 — тлін); 2, 3 — срібні скроневі підвіски; 4 — відщеп з кременю; 5 — бронзове шило; 6 — бронзовий ніж (за: Ачкинази 1986)

Fig. 15. Zheliabivka, barrow 1, grave 12: 1 — plan and cross-section; (1 — soot; 2 — humous loam; 3 — virgin soil; 4 — dust); 2, 3 — silver spiral pendants; 4 — flint object; 5 — bronze awl; 6 — bronze knife (after Achkinazi 1986)

Опис знахідок.

1—4) Крем'яні відщепи (4 од.) сірого кольору, без слідів ретушування, розмірами від 0,7 × 1,8 × 2,2 см до 1 × 2,8 × 4,1 см (рис. 14: 11—14).

5) Ліпний плоскодонний горщик з виступами на плічках та нижній частині тулуба, які залишилися від зламаної у давнину ручки. З двох боків впритул до місця верхнього кріплення ручки на плічках залишені два напівкруглі

виступи. Поверхня добре заглажена. Висота горщика 15 см, діаметр вінець 12 см, дна — 8 см (рис. 14: 2).

6) Ліпний плоскодонний горщик з округлим тулубом і вінцями, край яких скошений назовні. Вздовж краю вінець та на плічках нанесений орнамент із нігтьових відбитків. Поверхня добре заглажена. Висота горщика 8,4 см, діаметр вінець 5 см, дна — 4 см (рис. 14: 3).

7) Ліпний плоскодонний горщик з округлим тулубом, з трохи відігнутими невисокими вінцями. Висота горщика 13,3 см, діаметр вінця 11 см, дна — 4,5 см (рис. 14: 4).

8) Бляшки (5 од.) круглої форми, напівсферичні, з отвором посередині, виготовлені з тонких бронзових платівок, прикрашені пуансонним орнаментом у вигляді концентричних кіл. Діаметр 1,5—2,4 см, отворів 0,2—0,3 см (рис. 14: 6—10).

9) Кістяна рогаткоподібна підвіска-амулет з добре залощеною поверхнею. На внутрішній стороні ріжків наявні надпили. Кінці ріжків заovalені. Нижня частина овальна в перетині. Загальна довжина підвіски 3,3 см, відстань між ріжками 2,8 см (рис. 14: 5).

10) Трубочаста кістка птаха добре залощена, довжина 3 см, діаметр 0,6 см.

Похов. 12 (рис. 15: 1) основне в кургані, досліджене з глибини 1,08 м. Яма по дну прямокутної форми, орієнтована за лінією Пн Зх—Пд Сх з відхиленням на Пн, залишки дошок перекриття лежали поперек ями. Довжина по дну 1,8 м, ширина 1,1 м, глибина 1,2 м від давньої поверхні.

Похований лежав у скорченому положенні на лівому боці, головою орієнтований на Пд Сх. Ліва рука випростана вздовж тіла, права, зігнута у лікті під прямим кутом, покладена впоперек тіла. На кістках сліди червоної вохри. Біля колінного суглоба та поблизу черепа знайдено два шматки червоної вохри. По дну простежено залишки органічного тліну брунатного кольору від підстилки, а також сліди сажі та вуглики. Поховання супроводжувалося бронзовими ножем та шилом, покладеними за тазом (1; 2). В області черепа знайдено дві срібні скроневі підвіски (3). Біля стінки ями, нижче стоп, лежав також крем'яний відщеп (4).

Опис знахідок.

1) Бронзовий ніж листоподібної форми із загнутим кінчиком леца у давнину. Довжина леца 6,8 см, черенка — 2,8 см, ширина леца 2,3 см, товщина 0,2 см (рис. 15: 6).

2) Бронзове шило чотиригранне у перетині. Довжина 5,5 см, у перетині 0,2 см (рис. 15: 5).

3) Срібні скроневі спіралеподібні підвіски у 1,5 оберти. Один з кінців сплюснений та трохи загострений. Діаметр 1,2 см (рис. 15: 2, 3).

4) Крем'яний відщеп сірого кольору розмірами 4,4 × 1,9 × 0,4 см (рис. 15: 4).

9. Уварове (Кіят), Ленінський р-н, Крим, курган 1, похов. 5. Насип кургану розораний, висота 1,9 м, діаметр 55—60 м. У кургані досліджено ще дев'ять поховань: одне — доби ранньої бронзи у кам'яній скрині; сім — ямної культури; одне — інгульської катакомбної культури. Перший насип, висотою 1,7 м, діаметром 14 м, було споруджено над основним похов. 1 у кам'яній скрині. Пізніше цей насип перекрили ще кількома досипками, друга з яких, очевидно, була споруджена над похов. 9, викид з якого зафіксовано на поверхні першої досипки (рис. 16).

Похов. 5 (рис. 17: 1) розміщувалося за 14 м на Пд Сх від центру кургану, за межами першого насипу. Стратиграфічне положення не встановлено. Зафіксоване на глибині 0,85 м від «0» (0,6 м від поверхні), в насипу, у вигляді округлої плями заповненої сумішшю чорнозему та суглинку, діаметром до 1,5 м. Під цим заповненням розташовувалося поперекове перекриття поховальної ями, яке складалося з двох кам'яних плит, які просіли в яму. Загальні розміри перекриття 1,4 × 1,1 м, товщина плит 0,18 м. Поховальна яма прямокутної форми розширюється до дна, орієнтована за лінією Пд Зх—Пн Сх. Довжина ями вздовж верхнього краю 1,05 м, ширина — 0,56 м, по дну — відповідно 1,17 м та 0,72 м, глибина 0,62 м від рівня перекриття. Заповнення ями перерите гризунами, в ньому траплялися дрібні фрагменти кісток людини.

На дні поховальної ями збереглися залишки скелета, за якими було встановлено його первісне положення на спині з підігнутими ногами, колінами вліво, головою на Пн Сх. Положення рук не встановлено. На дні простежено залишки рослинної підстилки. Біля грудної клітки, з лівого боку, біля стінки ями, знайдено залишки невеликого горщика поганой збереженості (1). Поряд із ним, та в заповненні над кістками, знайдено фрагменти декількох бронзових бляшок (2) та кістяна рогаткоподібна підвіска-амулет (3). У заповненні, під колінним суглобом, знайдено також просвердлений зуб тварини (4).

Опис знахідок.

1) Ліпний горщик невеликих розмірів, незадовільна збереженість якого не дозволяє реконструювати форму та розміри.

2) Бронзові напівсферичні бляшки (5 од?), округлої форми, з отвором у центрі. На поверхні простежується пуансонний орнамент. Діаметр бляшок до 2 см (рис. 17: 3—7)⁹.

3) Кістяна рогаткоподібна підвіска-амулет сплюснена у перетині. Нижня частина від округлого кінця плавно розширюється і переходить в невисокі ріжки вище отвору. Довжина приблизно 9,8 см (рис. 17: 2).

4) Підвіска з просвердленого зуба оленя (рис. 17: 8).

5) Обойми (2 од.) зігнуті з тонких бронзових пластин, сплюснені у перетині. Довжина до 1,0 см, ширина 0,6 та 0,8 см (рис. 17: 9, 10)¹⁰.

9. Опис речей у звіті відсутній, надається за фотографіями в альбомі звіту про розкопки (Щепинський 1975, рис. 25).

10. У тексті звіту обійми не згадуються, а тільки напівсферичні бляшки (Щепинський 1975, с. 32), але в публікації комплексу М. О. Меліховою в описі та на рисунку представлені тільки обійми, а не бляшки, з посиланням на публікацію А. О. Щепинського 2002 р. (Щепинський 2002, с. 110, рис. 1; Меліхова 2013, с. 59, рис. 1: 4, 5). Автори вирішили ввести в опис обидві групи бронзових прикрас.

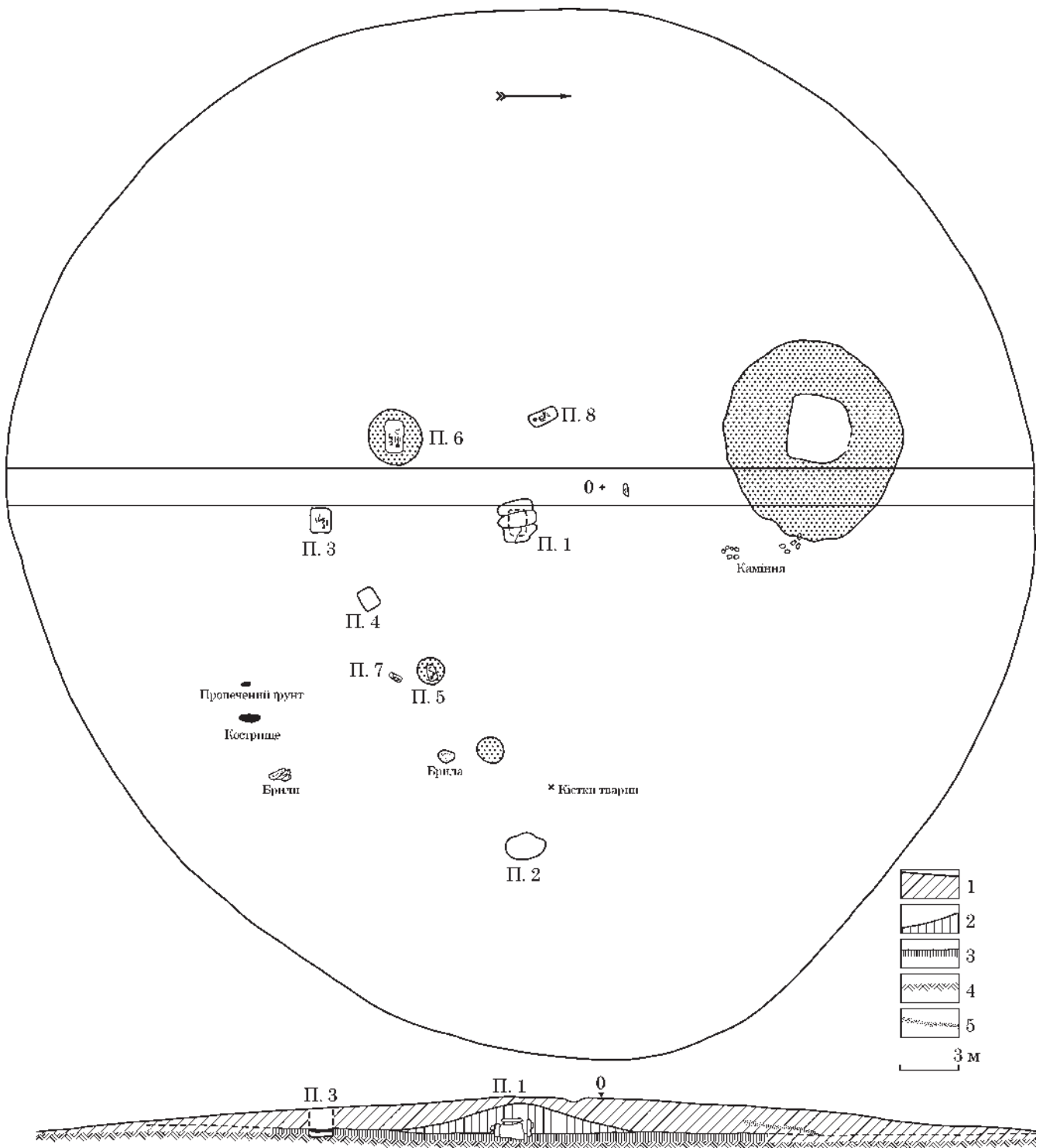


Рис. 16. Уварове, курган 1, загальний план і профіль бровки (за Щепинский 1975): 1 — другий насип; 2 — перший насип; 3 — похований ґрунт; 4 — материковий суглинок; 5 — викид материкового суглинку

Fig. 16. Uvarove village, barrow 1, general plan and profile (after Shchepinskii 1975): 1 — the second mound; 2 — the first mound; 3 — ancient surface; 4 — virgin soil; 5 — loam ejection

10. Останіне (Ойсул), Ленінський р-н, Крим, курган 29, похов. 9. Насип кургану розораний. Висота 0,4 м, діаметр 16 м. У кургані досліджено ще 11 поховань: сім — ямної культури; одне — середньовічне; три — невизначені. Стратиграфія у науковому звіті не описана, але визначено, що основним було похов. 2 ямної

культури. Згідно з наявним профілем, курган мав лише первинний насип без досипок, а висота кургану становила 1 м від давньої поверхні. Але в тексті звіту наданий опис похов. 2, якого немає серед наявних креслень, в той час, як описи похов. 3 та 4 відсутні. Сам же опис похов. 2 повністю відповідає кресленню похов. 4.

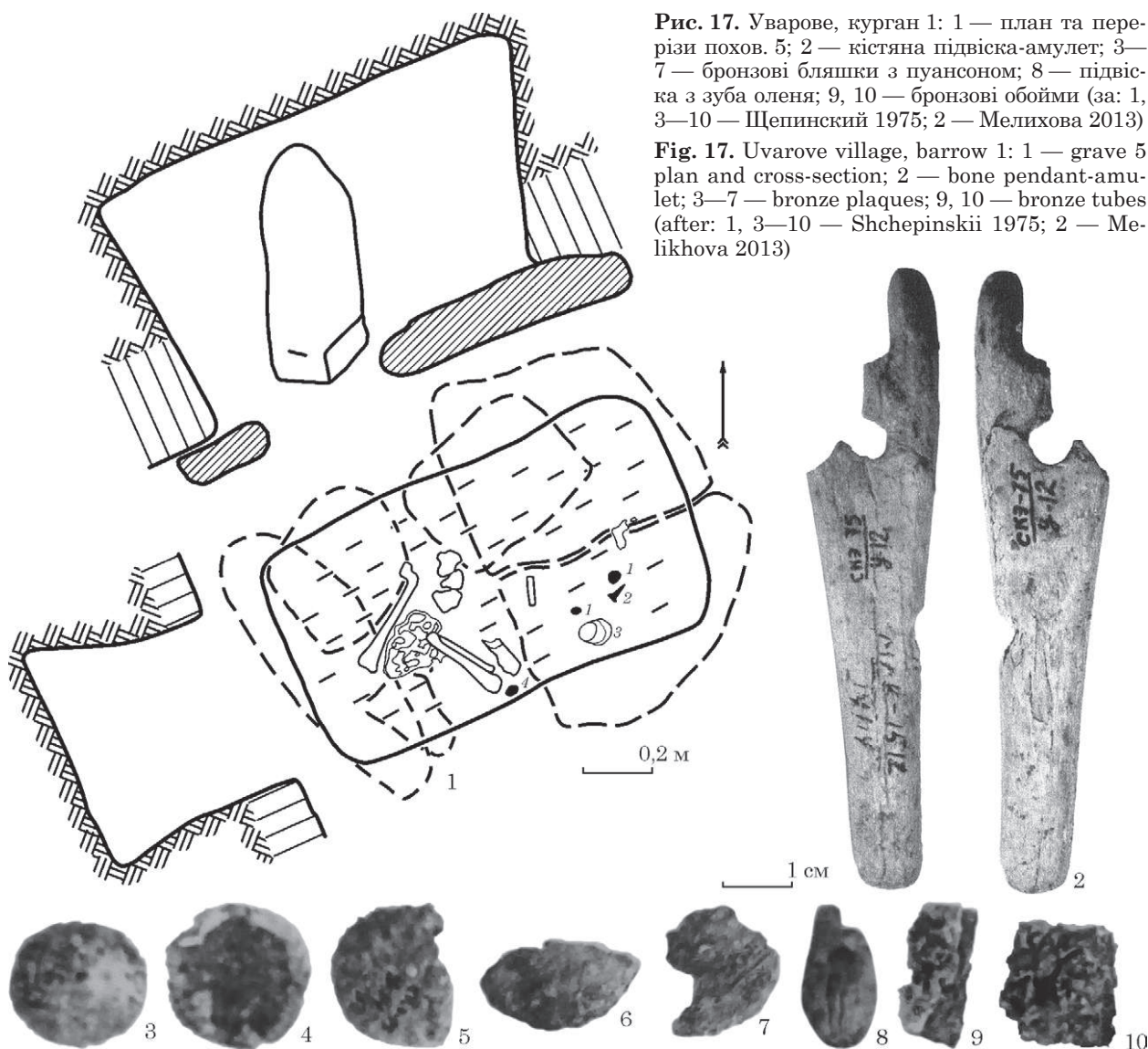


Рис. 17. Уварове, курган 1: 1 — план та перерізи похов. 5; 2 — кістяна підвіска-амулет; 3—7 — бронзові бляшки з пуансоном; 8 — підвіска з зуба оленя; 9, 10 — бронзові обойми (за: 1, 3—10 — Щепинський 1975; 2 — Мелихова 2013)

Fig. 17. Uvarove village, barrow 1: 1 — grave 5 plan and cross-section; 2 — bone pendant-amulet; 3—7 — bronze plaques; 9, 10 — bronze tubes (after: 1, 3—10 — Shchepinskii 1975; 2 — Melikhova 2013)

У той же час, похов. 2 позначене в центрі кургану, а в профілі центральної бровки його яма впущена з поверхні паралельно перетинаючись з половецьким похов. 1. Є підстави вважати, що за похов. 2 було прийнято непростежену в плані вхідну яму похов. 1 у підбої. Що стосується відсутності опису похов. 3, можливо, це була окрема плита або ж повністю зруйноване поховання під нею.

На загальному плані кургану поховання ямної культури (похов. 4, 3, 7, 6, 5, 9) розташовані напівколом з півдня до північного заходу відносно центру, приблизно на одній відстані від нього, але їх послідовність неможливо визначити (рис. 18: 1). Тому можна поставити під сумнів визначення основного поховання в кургані.

Похов. 9 (рис. 18: 2) розміщувалося на південь від центрального поховання, фіксувалося з глибини 0,75 м. Поховальна яма прямокутної форми, орієнтована за лінією Зх—Сх. Довжина ями 1,75 м, ширина 0,95 м, дно на глибині 1,8 м.

Похований лежав на спині, з підігнутими ногами, колінами вправо, головою орієнтований на схід. Руки випростані вздовж тіла. Кістки інтенсивно пофарбовані вохрою, так само як і дно ями. Напроти лівого плеча лежали також шматки вохри. Впритул до правого плеча знайдено кістяну рогаткоподібну підвіску-амулет зі слідами вохри на ній (1).

Опис знахідок.

1) Кістяна рогаткоподібна підвіска-амулет сплюснена у перетині. Від округлого кінця стрижень плавно розширюється та переходить у різьки трохи вище отвору для підвішування. Різьки досить довгі. Загальна довжина 10 см (рис. 18: 3).

Похов. 4 (2?; рис. 18: 4) зафіксовано на глибині 0,18 м. Поховальну яму перекривала закладка каменів. Яма прямокутної форми, орієнтована за лінією Зх—Сх. Довжина 1,2 м, ширина 0,7 м, дно на глибині 1,5 м. У заповненні ями траплялися фрагменти дерева від перекриття.

Похований, підліток, лежав на спині, з підігнутими ногами колінами вліво, головою орієн-

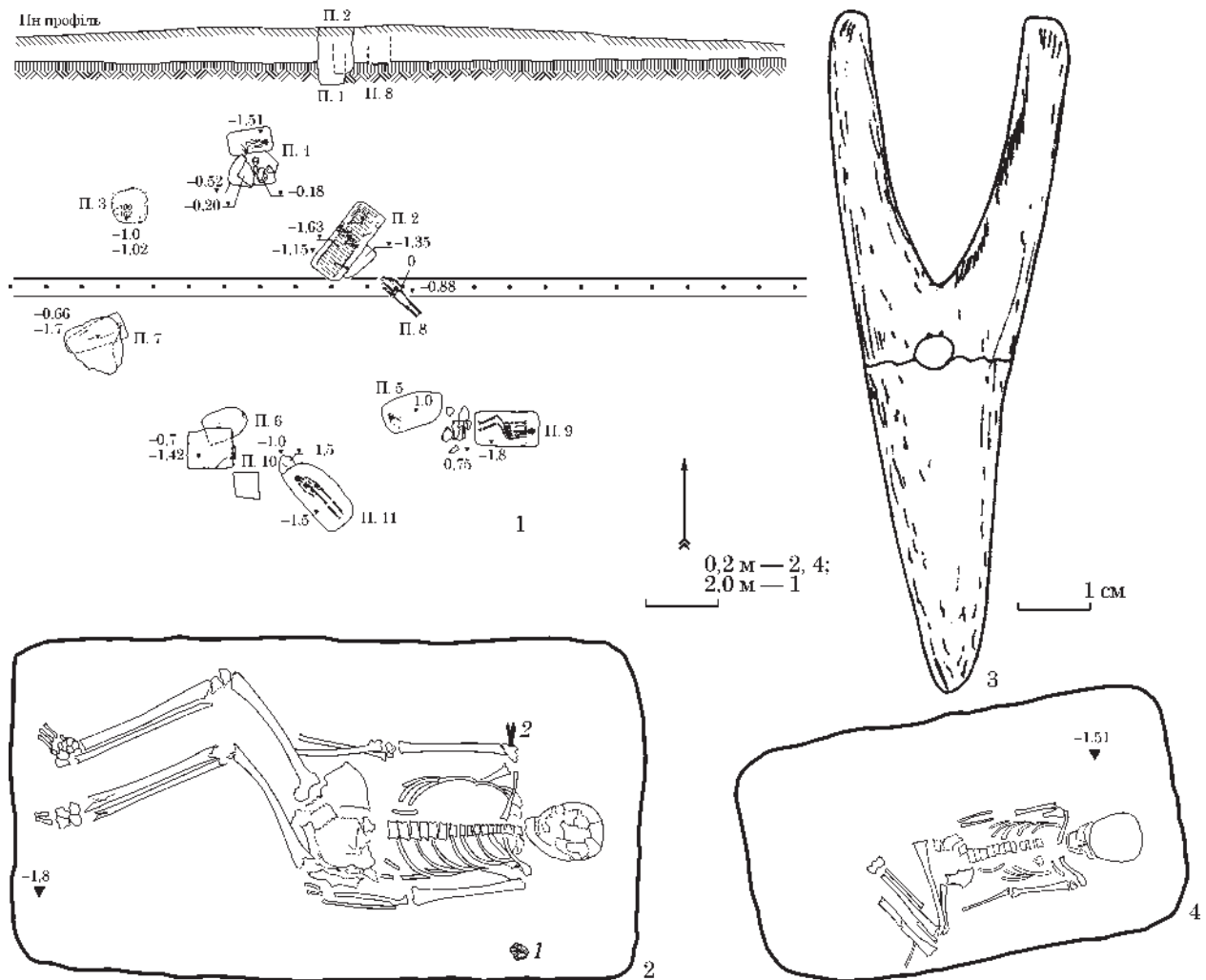


Рис. 18. Останіне, курган 29: 1 — план кургану; 2 — план похов. 9; 3 — кістяна підвіска-амулет з похов. 9; 4 — план похов. 2 (за: Лесков, Яковенко 1967)

Fig. 18. Ostanine village, barrow 29: 1 — plan of the mound with graves; 2 — grave 9; 3 — bone pendant-amulet from grave 9; 4 — grave 2 (after Leskov, Iakovenko 1967)

тований на схід. Руки випростані вздовж тіла. На кістках ніг сліди вохри.

Результати та дискусія. Аналогії та територія поширення рогаткоподібних підвісок-амулетів. У Дніпро-Молочанському регіоні на сьогодні відомо шість рогаткоподібних підвісок-амулетів із шести поховань та один екземпляр із поселення. Ще три підвіски-амулету супроводжували три поховання в Криму. Спираючись на дослідження, присвячені розгляду цих прикрас, в яких були згадані також деякі з вище описаних (табл. 1: 2—6, 9), але без детальної інформації про поховальні комплекси (Кияшко 1989; Гей 2002), можна виділити ще кілька регіонів їхнього розповсюдження: пониззя Дону (шість комплексів), Кубань (чотири комплекси), Ставропілля (один комплекс), а також Волзько-Уральський регіон (чотири комплекси). Таким чином, ми долучили до списку 25 комплексів (рис. 20—25; табл. 1; 2).

Територія розповсюдження рогаткоподібних підвісок-амулетів суттєво не змінилася з

часу публікації В. Я. Кияшка, який визначив її від Нижнього Дніпра на заході до Приуралля на сході, і передгір'їв лівобережжя Кубані на півдні (Кияшко 1989, с. 79), оскільки «крайні» пункти знахідок були ним враховані, і до нашого часу не змінилися (рис. 19). В інших публікаціях визначення території поширення цих підвісок-амулетів не змінилося (Гей 2002, с. 127; Мелихова 2013, с. 59).

В. Я. Кияшко на час публікації використав 17 комплексів з рогаткоподібними підвісками-амулетами, а у О. М. Гея подається вже 21 комплекс (Кияшко 1989; Гей 2002). Пізніше М. А. Мелихова нарахувала не менш ніж 23 поховання (Мелихова 2013, с. 59). Але ми повинні звернути увагу, що окремі знахідки з цих публікацій ми не залучили до нашого загального списку. На території України, в Криму, не підтвердилася з архівних джерел інформація про знахідку амулета-підвіски зі зруйнованого поховання кургану з Казанків (Гаврилов, Тоцев 1999, с. 165, рис. 1: 2). Пізніше ця знахідка вже

Таблиця 1. Список комплексів, які супроводжуються підвісками-амулетами (обряд, стратиграфічна позиція, джерело інформації)

Table 1. List of the assemblages with bone pendants-amulets (ritual, stratigraphy, references)

№	Місце, курган / поховання	Обряд	Стратиграфія	Джерело
Дніпро				
1	Запоріжжя, Хортиця, «Генералка 2», 2001	Поселення	Рів 1, гл. 0,8—0,9	Нова знахідка
2	Архангельська Слобода, 1969, Каховський р-н, Херсонська обл., 4/9	Прямокут. яма з заокругл. вузькими сторонами (1,7 × 1,0); випростано на спині; права рука вздовж, ліва підігн., кисть на тазу; на Сх	?	Лесков и др. 1969/22, с. 98—104; Отрощенко, Ястребова 1972, с. 46—47
3	Богданівка, 1974, Каховський р-н, Херсонська обл., 2/1	Прямокут. яма (1,6 × 1,05); підліток, на спині з підігн. ногами; руки зігнуті і розведені в сторони; на Сх	Впускне	Кубышев и др. 1974/8, с. 5—10; Кубышев, Чемакова, Шилев 1975
Молочна				
4	Вовчанське I, 1980, Якимівський р-н, Запорізька обл., 2/17	Прямокут. яма з уступами (1,85 × 1,1); на спині з підігн. ногами; руки вздовж; на Сх	Основне, гл. 1,1	Кубышев и др. 1980/15, с. 9—22
5	Новопилипівка, 1972, Мелітопольський р-н, Запорізька обл., 1/5	Прямокут. яма (1,9 × 1,1); доросл.; на спині з підігн. ногами; руки вздовж; на Сх	Основне (?)	Михайлов 1976, рис. 1
6	Виноградне, 1984, Токмакський р-н, Запорізька обл., 24/7	Прямокут. яма (1,73 × 1,12); доросл.; на спині з підігн. ногами; руки підігн. та відведені; на Пн Сх	Впускне, з насипу V (?)	Отрощенко и др. 1984/10
7	Виноградне, 1991, Токмакський р-н, Запорізька обл., 36/16	Прямокут. яма (1,65 × 1,09); доросл. та дитина; на спині з підігн. ногами; руки вздовж; на Пн Сх	Основне, гл. 1,7	Рассамакин, Черных, Махортых 1991/235; Рассамакин, Черных 1993, рис. 27
Крим				
8	Желябівка (Чая), 1986, Нижнегірський р-н, 1/11	Прямокут. яма (1,5 × 1,2); парне; скорч. на лів. боці; ліва рука вздовж, права зігнута, на боці; на Пн Сх Сх	Впускне	Ачкинази 1986/153; Гаврилов, Тоцев 1999, с. 163—164, рис. 31: 10
9	Уварове (Кіят), 1975, Ленінський р-н, 1/5	Прямокут. яма (1,17 × 0,72); доросл.; на спині з підігн. ногами; руки вздовж; на Пн Сх Сх	Впускне	Щепинский 1975/126; Мелихова 2013, рис. 1
10	Останіне, 1967 (Ойсул), Ленінський р-н, 29/9	Прямокут. яма (1,75 × 0,95); на спині з підігн. ногами; руки вздовж; на Сх	?	Лесков, Яковенко 1965—67/32
Пониззя Дону				
11	Алітуб, 1971, Аксайський р-н, Ростовська обл., 17/6	Прямокут. яма; доросл.; на спині з підігн. ногами; руки вздовж; на Пн Сх	Основне	Кияшко 1989, с. 67, рис. 1: 11—13; Гей 2002, с. 127
12	Костянтинівськ, 1984, Ростовська обл., 4/4	Прямокут. яма; парне, підлітки; на спині з підігн. ногами; руки вздовж; на Сх Пд Сх	?	Кияшко 1989, с. 77, 78, рис. 14—19
13	Іванівський м-к, р. Березова, ??	?	?	Гей 2002, с. 128
14	Новопалестинський м-к, Піщанокопський р-н, ??	Катакомб. пох.	?	Гей 2002, с. 128
15	Новий, 1983, Мартинівський р-н, Ростовська обл., р. Сал, 131/1	Трапецевидна яма; дитяче (до 1 р.); на спині, з підігн. ногами; на Зх	?	Кияшко 1989, с. 76, 77, рис. 1: 20—23; Гей 2002, с. 130
16	Холодний IV, 1974, Цимлянський р-н, Ростовська обл. (Дубенцівка), 2/9 (??)	Прямокут. яма; дитяче, на спині з підігн. ногами; руки вздовж; на Сх Пн Сх	Основне	Кияшко 1989, с. 76, рис. 1: 1—10; Гей 2002, с. 13

№	Місце, курган / поховання	Обряд	Стратиграфія	Джерело
Кубань, Ставропілля				
17	Батуринський II, 1980, Краснодарський край, 3/4	Прямокут. яма з уступами та двома розібр. возами на них; чоловік; на спині з підігн. ногами; на Зх	Перше пох. ямної к-ри після майкоп. поховань	Шарафутдинова 1983, с. 20, рис. 1: 21—24, 28; Гей 2002, с. 128
18	Мінгрельський м-к I, 1984, Краснодарський край, 1/2	Прямокут. яма; жіноче, доросл; на спині з підігн. ногами; на Сх	Впускне після майкоп. похованя	Гей 2002, с. 128, рис. 1: 1—5
19	Ново-Титарівська, 1980, Краснодарський край, 1/11	Дитяче; на спині з підігн. ногами; на Сх	?	Кияшко 1989, с. 78; Гей 2002, с. 129
20	Лебеді IV—IX, 1980, Прикубання, ??	?	?	Гей 2002, с. 128
21	Нижня Татарка, 1967, р. Ягорлик, Ставропілля, 2/9	Прямокут. яма; жіноче, доросл; на спині з підігн. ногами; на Пн Зх	Перше впускне після раннього новотиторів	Кияшко 1989, с. 78; Гей 2002, с. 128
Волга — Урал				
22	Герасимівка II, 1982, Ново-сергіївський р-н, Оренбурзька обл., 4/2	Прямокут. яма (1,95 × 1,4); два черепа старч. віку; на Сх (?)	Основне, гл. 1,0	Порохова 1984; Богданов 1990, с. 48—50, рис. 1
23	Лопатинський м-к II, Середнє Поволжя, 3/2	Дитяче; на спині з підігн. ногами; на Пн Сх	?	Гей 2002, с. 128
24	Покровський м-к, р. Самара, Середнє Поволжя, 17/1	Дитяче	?	Агапов, Васильєв, Матвеева 1975, с. 134; Гей 2002, с. 130, рис. 1: 6
25	Паницьке, 2005, Красноармійський р-н, Саратовська обл., 6Б/6	Прямокут. яма (2,02 × 1,2—1,4); чоловік, 35—40 р. і дитина, 3—7 р.; на спині з підігн. ногами; руки випрост., але ліва відведена, на ній дитина; на Пн Сх	Основне	Мимоход 2009, с. 47, 48, илл. 29; 30

не згадана в монографії Г. М. Тоцева (2007, с. 51). Архівні матеріали зі звіту А. О. Щепинського не підтвердили також знахідку амулета-підвіски з Владиславівки 7/10 у Криму (Мелихова 2013, с. 59; Щепинский 1974, с. 72).

На території Волзько-Уральського регіону ми вилучили з переліку в публікаціях В. Я. Кияшко та О. М. Гея комплекс з Чапаївки 2/2, де було знайдено п'ять підвісок, в яких В. Я. Кияшко вбачав морфологічну єдність з рогаткоподібними підвісками-амулетами (Кияшко 1989, с. 78; Гей 2002, рис. 1: 9). Зі списку О. М. Гея залишився невизначеним комплекс із Новопалестинського могильника на Нижньому Дону, який він сам поставив під сумнів (Гей 2002, с. 128—129), але ми все ж залишили його у списку поховань (табл. 1; 2).

Типологія. За матеріалами Дніпро-Молочанського регіону та Криму можна виділити дві групи підвісок-амулетів, виходячи з особливостей оформлення нижньої частини, різкої і переходу між ними.

Перша група (7 екз.) містить підвіски-амулету, нижня частина яких, за вдалим описом

знахідки з Архангельської Слободи, має вигляд доліття із заокругленим лезом (Отрощенко, Ястребова 1972, с. 46). У перетині нижня частина овална, дещо сплюснена з обох сторін. Ріжки, круглі в перетині, досить широко відходять від нижньої частини, утворюючи при переході плавні дуги, і дійсно нагадують рогатку. Загальна довжина амулетів суттєво різниться. Найменша з Желябівки має довжину 3,3 см, найдовша з Новопилипівки — 11,7 см.

Друга група (3 екз.) відрізняється від першої іншим оформленням переходу від нижньої частини до різкої, обидві частини овалні, сплюснені у перетині. Нижня частина має дещо клиноподібну форму. Довжина всіх трьох екземплярів 9,8—10 см. У межах цієї групи можна виділити два варіанти з огляду на співвідношення довжини та ширини. Варіант А представлений знахідками із Виноградного та Останіне, варіант Б — з Уварового.

В інших регіонах, судячи з наявних публікацій, переважають підвіски-амулету першої групи (рис. 20; 21; 22: 5—6). До другої групи (варіант А) можна зарахувати дві знахідки.



Рис. 19. Поширення рогаткоподібних амулетів-підвісок: 1 — поселення «Генералка 2»; 2 — Архангельська Слобода, 4/9; 3 — Богданівка, 2/1; 4 — Вовчанське I, 2/17; 5 — Новопилипівка, 5/1; 6 — Виноградне, 24/7; 7 — Виноградне, 36/16; 8 — Желябівка, (Чає) 1/11; 9 — Уварове (Кият), 1/5; 10 — Останіне (Ойсул), 29/9; 11 — Алітуб, 17/6; 12 — Костянтинівськ, 4/4; 13 — Іванівський могильник; 14 — Новопалестинський II; 15 — Новий, 131/1; 16 — Холодний IV (Дубенцівка), 2/7 (9); 17 — Батуринський II, 3/4; 18 — Мінгрельський могильник I, 1/2; 19 — Ново-Титарівська, 1/11; 20 — Лебеді; 21 — Нижня Татарка, 2/9; 22 — Герасимівка II, 4/2; 23 — Лопатинський могильник II, 3/2; 24 — Покровський могильник, 17/1; 25 — Паницьке, 6Б/6. Картооснова: <https://www.bing.com>

Fig. 19. Distribution map of the slingshot-shaped pendants-amulets: 1 — «Generalka 2» settlement; 2 — Arkhangel'ska Sloboda, 4/9; 3 — Bogdanivka, 2/1; 4 — Vovchanske I, 2/17; 5 — Novopylypivka, 5/1; 6 — Vynogradne, 24/7; 7 — Vynogradne, 36/16; 8 — Zheliabivka (Chaia), 1/11; 9 — Uvarove (Kiiat), 1/5; 10 — Ostanine (Oisul), 29/9; 11 — Alitub, 17/6; 12 — Kostiantynivsk, 4/4; 13 — Ivanivskiy cemetery; 14 — Novopalestynskii II; 15 — Novyi, 131/1; 16 — Kholodnyi IV (Dubentsivka), 2/7 (9); 17 — Baturynskii II, 3/4; 18 — Mingrelskii cemetery I, 1/2; 19 — Novo-Tytarivska, 1/11; 20 — Lebedi; 21 — Nyzhnia Tatarka, 2/9; 22 — Gerasymivka II, 4/2; 23 — Lopatynskiy cemetery II, 32/2; 24 — Pokrovskii cemetery, 17/1; 25 — Panytske, 6B/6. Base of the map: <https://www.bing.com>

Перша з Мінгрельського могильника, 1/2 на Кубані, у якої, щоправда, дещо дугоподібні всередину ріжки округлі в перетині (рис. 23). Друга (варіант Б) походить із Паницького, 6Б/6 (рис. 24).

Ще два екземпляри привертають окрему увагу. Перший з них походить із Покровського могильника, 17/1, одного з найбільш східних пунктів поширення підвісок-амулетів (рис. 19). Судячи з публікації, його можна було б зарахувати до першої групи, з модифікованим завдяки боковим виступам стрижнем, нижче отвору та на кінці (рис. 22: 1—4).

Другий екземпляр походить із Батуринської групи II, 3/4 на Кубані. Він належить до першої групи, але має певні особливості в оформленні нижньої частини, чим суттєво відрізняється від

інших підвісок-амулетів цієї групи (рис. 25). Стрижень округлий у перетині, кінець заокруглений, притаманий добре відомим молоткоподібним шпилькам. Очевидно, на цій підставі В. Я. Кияшко зарахував цю знахідку до своєрідного гібрида підвісок-амулетів та молоткоподібних шпильок, а О. М. Гей назвав її форму перехідною до молоткоподібних шпильок (Кияшко 1989, с. 80; Гей 2002, с. 128).

Обряд. За архівними джерелами з дев'яти поховань Дніпро-Молочанського регіону та Криму, вісім було здійснено в прямокутних ямах, в яких, за винятком одного випадку, поховані лежали на спині з підігнутими ногами, з випростаними вздовж тіла або ж підігнутими руками і трохи відведеними в сторони руками, орієнтовані у східному та північно-схід-

Таблиця 2. Список комплексів, які супроводжуються підвісками-амулетами (кількість, місце положення, розміри, інший інвентар)**Table 2.** List of the assemblages with bone pendants-amulets (number, place of position, size, other artifacts)

№	Місце, курган / поховання	Кількість	Місце	Розміри, см		Інвентар
				Довжина	Ширина ріжок	
Дніпро						
1	«Генералка 2»	1 (ниж. ч.)	Р. 1, кв. В/1	2,2	—	Кераміка з к. ш.
2	Архангельська Слобода, 4/9	1	Між пр. рукою і груд. клітиною	9,0	2,8	Підвіски з зубів оленя (5); трубоч. (1) і спірал. (1) бронз. пронизки
3	Богданівка, 2/1	1 (фрагм.)	Біля л. ключиці	5,5	2,8	Обойма бронз.
Молочна						
4	Вовчанське I, 2/17	1	Під ліктем пр. руки	5,7	—	Обойми бронз. (6); кіст. підвіска; кремін. скребачка
5	Новопилипівка, 5/1	1	На нижн. ч. груд. клітини	11,7	3,7	Обойми бронз. з пуансоном (5); горщик у вогнищі з крем. відщепом на викиді
6	Виноградне, 24/7	1	Між л. рукою та груд. клітиною	9,0	3,0	—
7	Виноградне, 36/16	1	Справа, біля плеча дорослого	5,5	2,8	Обойми бронз. з пуансоном (4); горщик
Крим						
8	Желябівка, 1/11	1	Біля л. ліктя	3,3	2,8	Трубоч. пташ. кістка; бляшки бронз. На півсфер. з пуансоном (5); горщики (3)
9	Уварове, 1/5	1	Зліва від груд. клітини	9,8	—	Бляшки бронз. На півсфер.; обойми бронз.; горщик; підвіска з зуба оленя
10	Останіне, 29/9	1	Біля пр. плеча	10,0	2,4	—
Пониззя Дону						
11	Алітуб, 17/6	1	Пр. частина груд. клітини	?	?	Обойми бронз. (2?)
12	Костянтинівськ, 4/4	3	Між пр. рукою і груд. клітиною	?	?	Обойми бронз. з пуансоном (4); горщик
13	Іванівський м-к	1?	?	?	?	?
14	Новопалестинський м-к	1	?	?	?	?
15	Новий, 131/1	2	?	?	?	Горщик
16	Холодний IV, 2/9	6	Між пр. рукою та груд. клітиною	?	?	Обойми бронз. з пуансоном (5?); бісер пастовий (кістяний?)
Кубань, Ставропілля						
17	Батуринський II, 3/4	1	Між пр. ліктем і груд. клітиною	?	?	Підвіски сріб. в 1,5 оберти (4); обойма бронз. (1)
18	Мінгрельський м-к I, 1/2	1	На л. лікті	?	?	Низка обойм і шило бронз.
19	Ново-Титарівська, 1/11	2	Біля л. ліктя	?	?	Горщик
20	Лебеді	?	?	?	?	?
21	Нижня Татарка, 2/9	2	?	?	?	Горщик
Волга — Урал						
22	Герасимівка II, 4/2	5	На черепі 2 (3 шт.); перед лиц. част. черепа 2 (2 шт.)	?	?	Ніж, шило та обойми бронз. (4); пронизки з мушлі (2); підвіска з зуба коня; скребачка з кременю; горщик
23	Лопатинський м-к II, 3/2	2	Справа від кістяка	?	?	Горщик
24	Покровський м-к, 17/1	1	?	?	?	Ніж, шило та обойма бронз.
25	Паницьке, 6Б/6	1	Під пр. плеч. і груд. клітиною дитини	11,6	0,4	Горщик

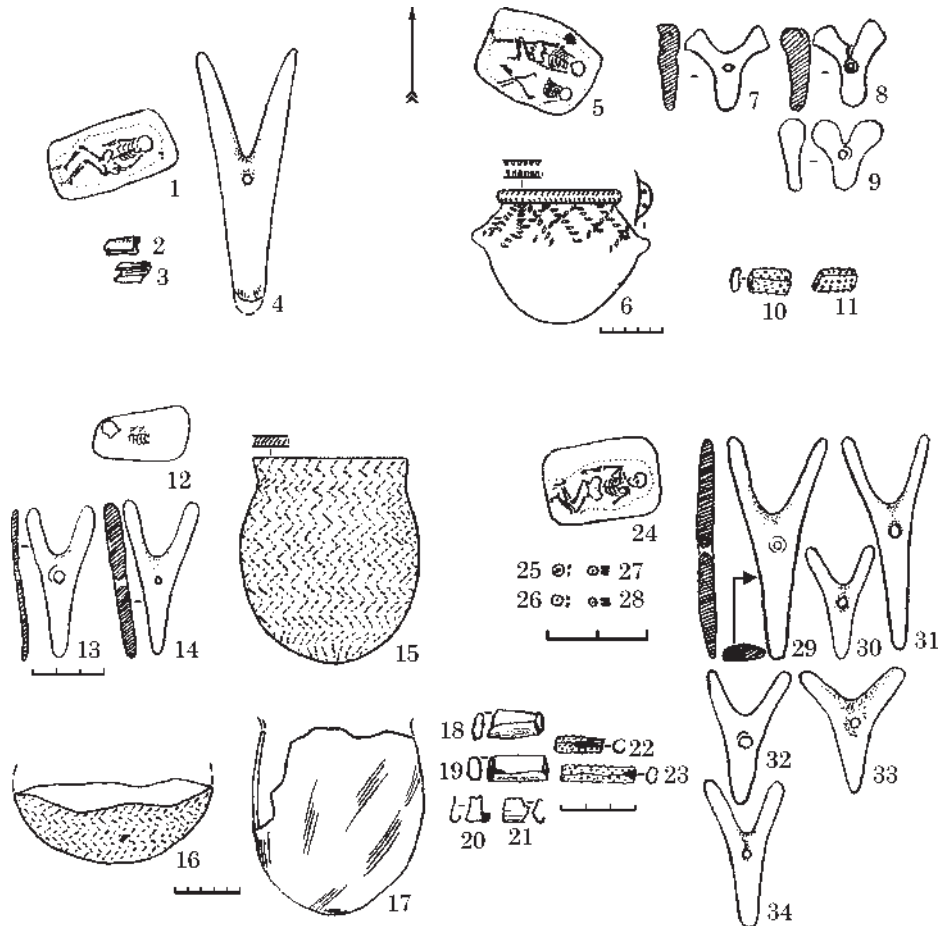


Рис. 20. Поховальні комплекси з амулетами-підвісками Нижнього Подоння, Кубані та Ставропілля: 1—4 — Алітуб, 17/6; 5—11 — Костянтинівськ, 4/4; 12—15 — Новий, 131/1; 16 — Нижня Татарка, 2/9; 17 — Ново-Титарівська, 1/11; 18—34 — Холодний IV, 29/7(9) (за: Кияшко 1989; частина масштабів відсутня)

Fig. 20. The graves with the pendants-amulets in the Lower Don, Kuban and Stavropol regions: 1—4 — Alitub, 17/6; 5—11 — Kostiantynivsk, 4/4; 12—15 — Novyi, 131/1; 16 — Nyzhnia Tatarka, 2/9; 17 — Novo-Tytarivska, 1/11; 18—34 — Kholodnyi IV, 29/7 (9) (after Kiyashko 1989; some drawings without scale)

ному напрямках (табл. 1). Єдине поховання зі скорченими на лівому боці кістками, з однією випростаною та другою зігнутою руками, та східною орієнтацією розміщувалося в кургані з Желябівки (рис. 14).

Про вік похованих надійна інформація відсутня, але судячи зі згадок в текстах звітів і розмірів поховальних ям, мова може йти про переважання одиночних поховань дорослих. У парному похованні з Виноградного 36/16 виявлено дорослого та дитину. Ще одне парне поховання, можливо, підлітків з огляду на довжину ями, досліджене в Желябівці 1/11. У кургані з Богданівки у звіті вказане поховання підлітка. Стосовно погано збереженого поховання з Уварового викликають сумніви, як в первісному положенні залишків кістяка, так і у вказаному у звіті його дорослому віці, з огляду на довжину ями. Всі поховання за обрядовими характеристиками відносяться до локальних проявів ямної культурно-історичної спільноти, так само, як і знахідка на поселенні «Генералка 2».

Поховання з Архангельської Слободи 4/9 з випростаним положенням кістяка, вимагає

окремого розгляду, чому допомагають не тільки креслення, але й значною мірою фотографії загального вигляду поховання (рис. 5). За звітом та в публікації поховання описане як здійснене в ямі, і зараховане до ямної культури (Лесков и др. 1969, с. 102; Отроценко, Ястребова 1972, с. 46). В. Я. Кияшко до цього питання не звертався, а О. М. Гей, орієнтуючись на описову інформацію в публікації, припустив належність комплексу до т. зв. постмаріупольської культури доби енеоліту, за термінологією І. Ф. Ковальнової (Гей 2002, с. 130). Але, у цьому випадку більш коректним було б використання терміну «енеолітичні випростані поховання», які ще не було виділено в самостійну культурну групу на час публікації поховання.

Зважаючи на час досліджень (1969 р.), тобто початковий період масового дослідження курганів, траплялися випадки визначення катакомбних поховань з нефіксованою входною ямою та із залишками тільки придонної частини камери, як поховання в ямах. У цьому випадку відсутні також і згадки якихось

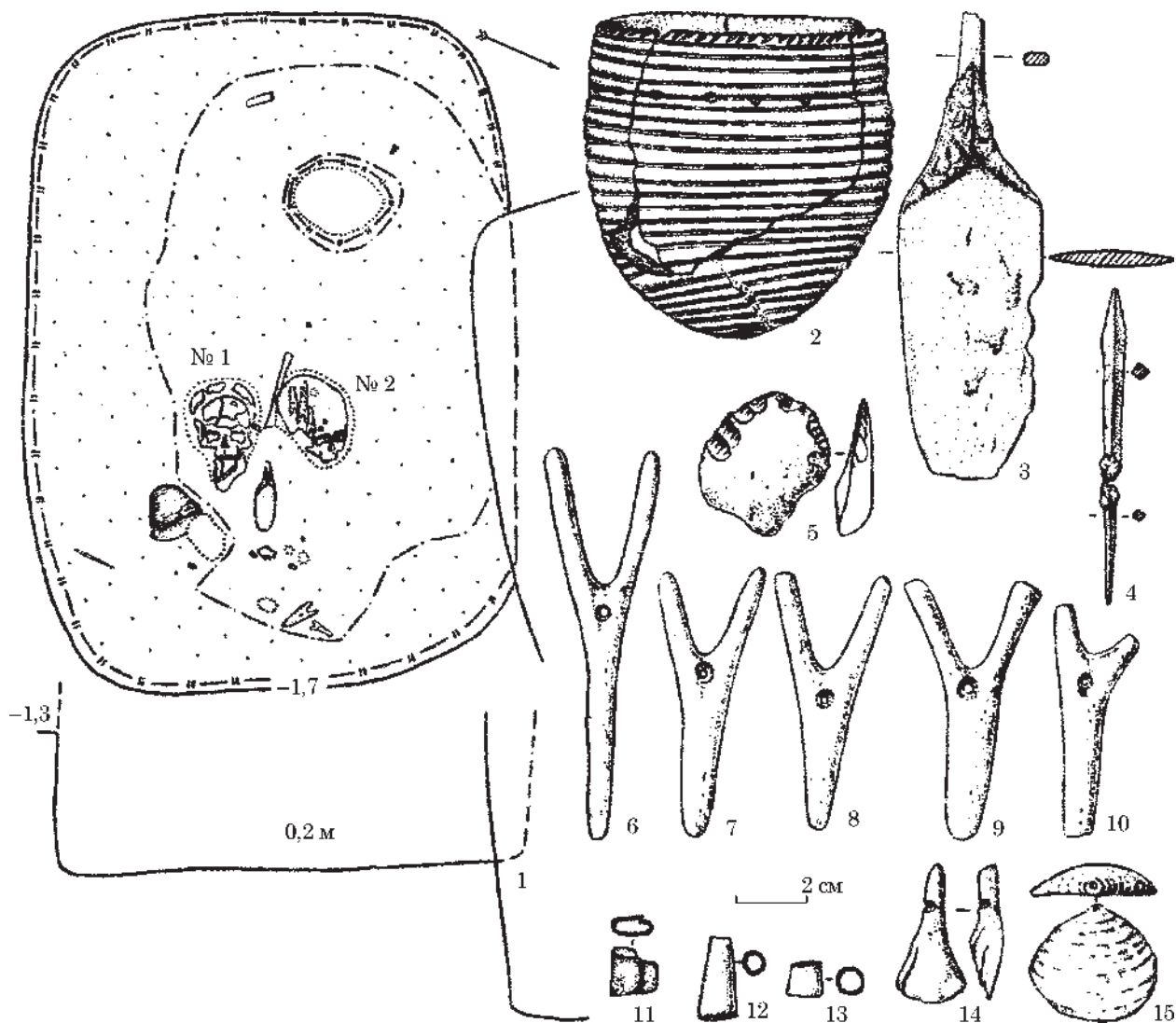


Рис. 21. Волзьсько-Уральський регіон. Поховальний комплекс з набором підвісок-амулетів Герасимівка II, 4/2 (за: Богданов 1990)

Fig. 21. The Volga-Ural region. Grave with set of bone pendants-amulets from Gerasymivka II, 4/2 (after Bogdanov 1990)

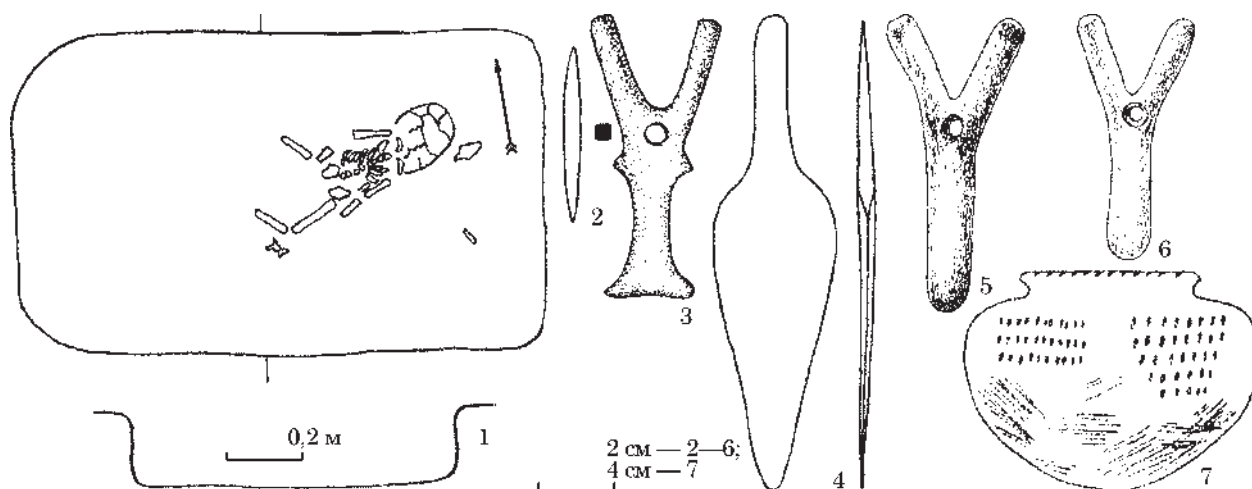


Рис. 22. Поховальні комплекси з підвісками-амулетами Волзько-Уральського регіону: 1—4 — Покровський могильник, 17/1; 5—7 — Лопатинський могильник II, 3/2 (за: Моргунова 2014)

Fig. 22. The graves with pendants-amulets in the Volga-Ural region: 1—4 — Pokrovskii cemetery, 17/1; 5—7 — Lopatynskiy cemetery II, 3/2 (after Morgunova 2014)

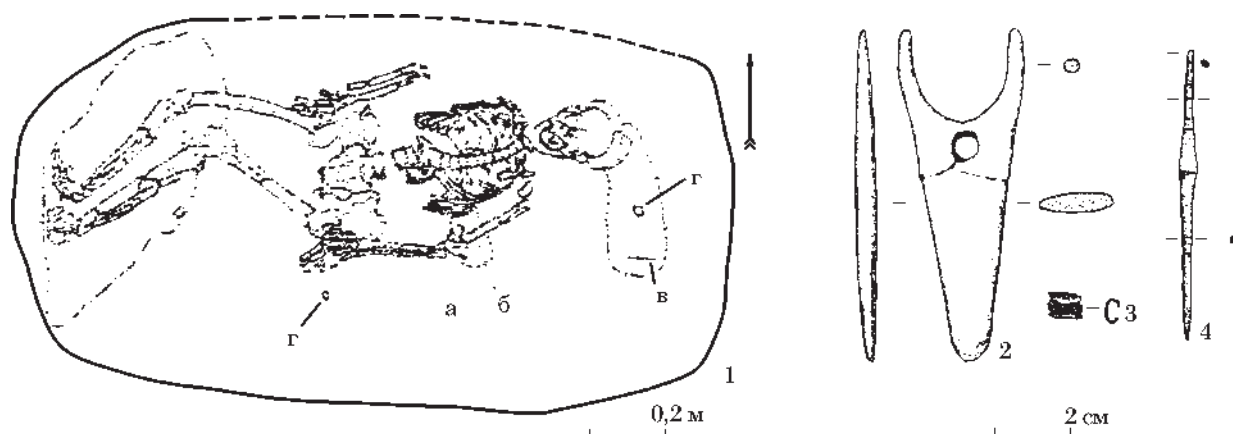


Рис. 23. Кубань. Поховальний комплекс з підвіскою-амулетом Мінгрельський могильник I, 1/2 (за: Гей 2002)
 Fig. 23. Kuban region. Mingrelskii cemetery I, 1/2 (after Gei 2002)

залишків перекриття в заповненні «ями». Крім того, ця територія взагалі не входить до зони поширення курганів з енеолітичними випростаними похованнями. Найближчі з відомих таких курганів на Дніпровському Лівобережжі були досліджені у 1981 р. біля с. Первомаївка, Верхньорогачицького р-ну Херсонської обл., кург. група I, к. 2, похов. 2 та кург. група II, к. 3, похов. 7 (Черних, Николова 2016, с. 118—123; 126—132; рис. 13: 2, 3; 18: 3, 4; Rassamakin 2004, S. 16—17, Abb. 4). Ми вважаємо, що похов. 9 можна зараховувати до інгульської катакомбної культури, на час публікації ще не виділеної. Похований лежав не в прямокутній ямі із заокругленими вузькими сторонами, а на дні камери, дослідженої у придонній частині, з незбереженою східною ямою. На фотографіях можна побачити форму камери зі спрямленою стінкою зі сторони, де повинна бути вхідна яма, та специфічне положення кістяка, дещо зігнутого вздовж дуговидної протилежної від входу стінки, з характерним для таких поховань положенням з схиленою головою до правого плеча, обличчям у напрямку до входу в камеру (рис. 5: 1—3). Досліджена невелика глибина камери у суглинку може викликати сумніви, хоча ми реально не знаємо цієї глибини, але пояснити можна.

У цьому випадку важливо проаналізувати дані про весь курган з дослідженими там похованнями, і з огляду на те, що це був вже не курган, а розорана пляма діаметром 15 м (див. вище). Джерелом аналізу залишається планіграфічне розміщення поховань (рис. 4: 1). Більшість з них належить до доби пізньої бронзи, що власне характерно для відкритої степової зони, віддаленої від річкових систем. Тут, очевидно, спостерігається аналогічна тенденція культурного розподілу поховань в курганах в залежності від їхньої віддаленості від річкових систем, яку у свій час встановили В. В. Отрощенко та Ю. В. Болтрик для дещо більш північного району цього ж регіону. У цьому випадку, від рік Дніпра, Конки, Біло-

зерки та Молочної (Отрощенко, Болтрик 1982, рис. 1).

Сумніватися в належності похов. 7 (рис. 4: 2) до ямної культури за архівними даними підстав немає, так само, як і в тому, що воно повинно бути основним у кургані. Поховання було крайнім західним відносно інших поховань, за винятком розміщеного поряд похов. 6 доби пізньої бронзи. На наявність збереженого шару чорнозему вказує згадка у звіті, що похов. 2 доби пізньої бронзи розміщувалося в шарі чорнозему на глибині 0,4 м, а над ним ще було впущено похов. 1 тієї ж доби. Ями інших поховань зафіксовано в шарі суглинку, але з якої глибини від поверхні він починався інформація відсутня.

Привертає увагу похов. 10 інгульської катакомбної культури, яке займало крайнє східне положення, на відстані 6,5 м від основного похов. 7. Виходячи з глибини цього поховання (дно вхідної ями 1,0 м, камери 1,75 м) і того, що воно могло бути впущеним у схил або біля підніжжя існуючого вже насипу над похов. 7, можемо припустити, що інгульське поховання теж перекривала досипка. Особливості різних варіантів впуску поховань інгульської катакомбної культури з краю або біля підніжжя вже існуючого насипу з подальшою досипкою були визначені під час багаторічних досліджень Запорізької експедиції Інституту археології НАН України у Дніпро-Молочанському регіоні у 1970—1980-х рр., і один з авторів вже звертав на них увагу (Рассамакин, Колосов 1992, с. 20—21). Як яскравий приклад можна навести відомий Чингульський курган (к. 5) біля с. Заможне. Поховання інгульської культури різної глибини були впущені з краю та біля підніжжя існуючого кургану ямної культури (висота 1,5 м, діаметр 22,5—23,5 м) (Отрощенко, Рассамакин 1986, с. 15, рис. 1). Викиди деяких з них було розплановано в кілька шарів на схилах існуючого насипу, а поховання було перекрито досить потужною кільцевою досипкою, не перекриваючи вершину останнього.

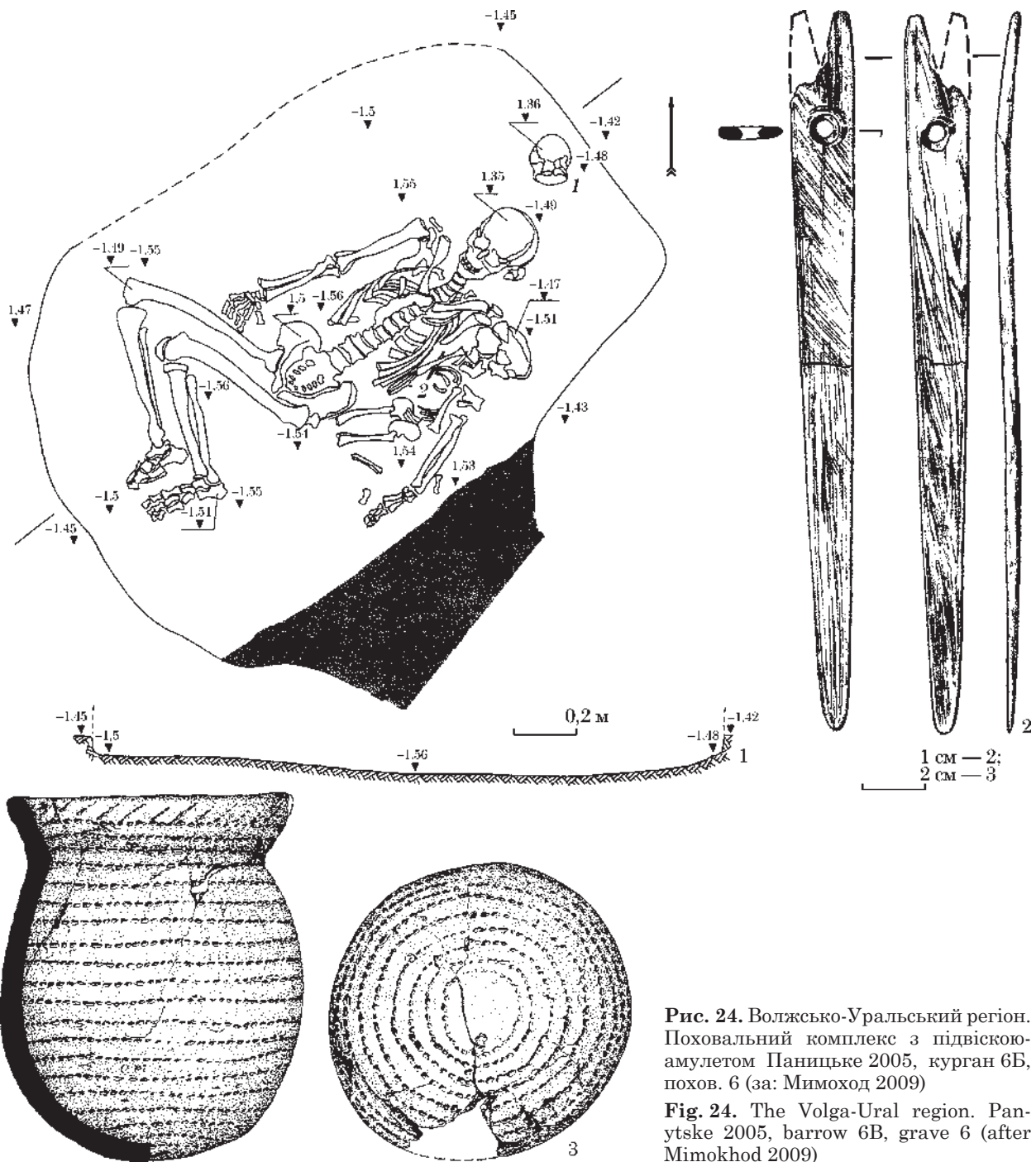


Рис. 24. Волзьсько-Уральський регіон. Поховальний комплекс з підвіскою-амулетом Паницьке 2005, курган 6Б, похов. 6 (за: Мимоход 2009)

Fig. 24. The Volga-Ural region. Pan-ytske 2005, barrow 6B, grave 6 (after Mimokhod 2009)

Одне з поховань (1) було впущено з цієї вершини, його камера лише частково була заглиблена в шар суглинку на 0,5 м, а верхня її частина розміщувалася у шарі давнього чорнозему (товщина 0,4 м) і, очевидно, нижньої частини першого насипу. Вхідну яму, яка не досягла шару суглинку, зафіксувати не вдалося. Камера іншого за найменшою глибиною інгульського катакомбного поховання (7) була заглиблена у суглинок на 1,1 м, але воно було впущене зі схилу ямного насипу, і її верхня частина зі стелею, найімовірніше, теж розміщувалася у шарі чорнозему. Очевидно, аналогічна ситуація була і у випадку з похов. 9 у кургані 4 біля

Архангельської Слободи, і це пояснює лише часткове заглиблення камери у шар суглинку, тим більше, що дно камери розташовувалося на глибині 1,34 м від поверхні, і архівне фото (рис. 5: 1) не повинно вводити в оману, оскільки нам невідомий рівень початку шару суглинку.

В інших регіонах розповсюдження поховання з підвісками-амулетами, за наявної інформації (табл. 1), і за винятком сумнівного поховання з Новопалестинського могильника (див. вище), належали до ямної культури.

Питання стратиграфії та відносної хронології. Оскільки до табл. 1 внесено архівну інформацію, необхідно прокоментувати деякі

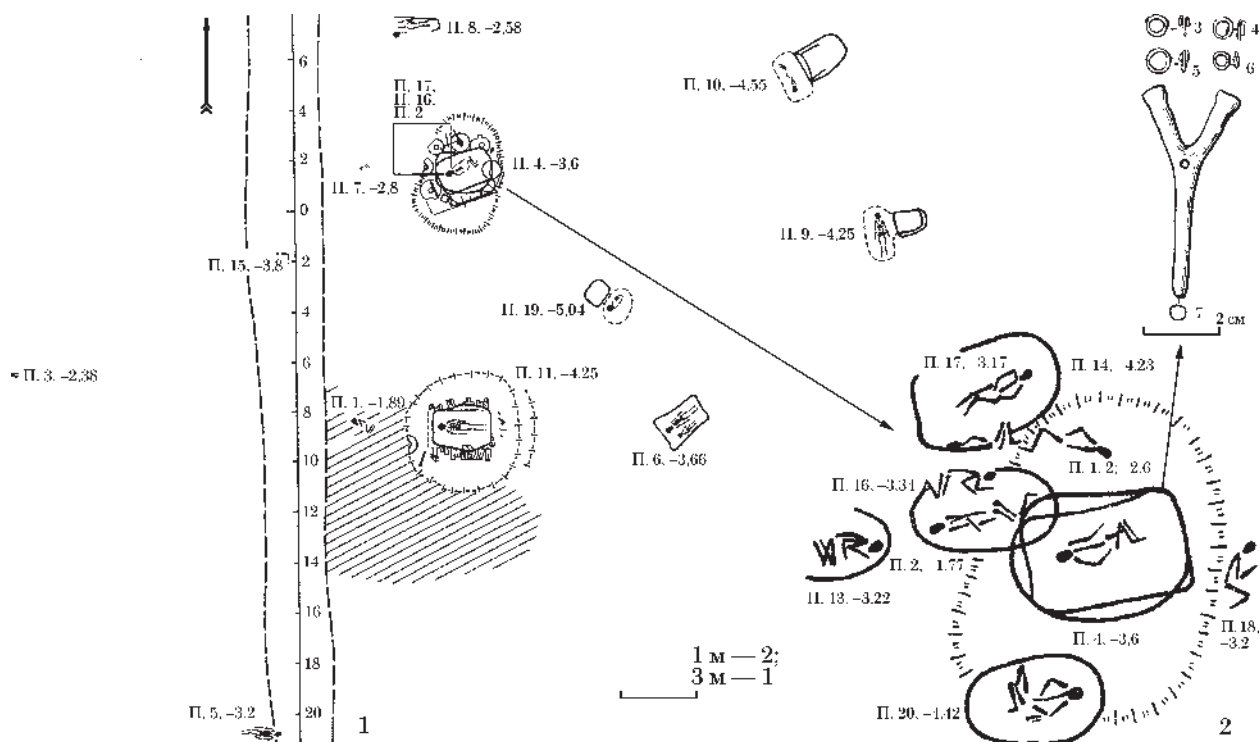


Рис. 25. Кубань. Батуринський П, 3/4: 1 — план кургану; 2 — поховальний комплекс з підвіскою-амулетом та срібними прикрасами (за: Шарафутдинова 1983)

Fig. 25. Kuban. Baturynskii П, 3/4: 1 — plan of the barrow; 2 — grave 4 with bone pendant-amulet and silver adornments (Sharafutdinova 1983)

сумнівні стратиграфічні випадки. Щодо Архангельської Слободи вище було подано наше бачення ситуації. У Богданівці (рис. 6; 7) основним визначено похов. 14 (рис. 7: 1), і не викликає заперечень стосовно насипу, який був над ним споруджений. Але статус похов. 1 з підвіскою-амулетом, яке розташовувалося у західній частині кургану, досить далеко за межами насипу над похов. 14, і з огляду також на його орієнтацію відносно центру останнього, викликає сумніви (рис. 6). Можна припустити, що у цьому випадку похов. 1 могло бути основним для іншого окремого насипу, який було зруйновано під час будівництва насипу над похов. 14, або ж досипки, що перекривала похов. 11. При цьому, основні похов. 1 та 14 за обрядом та орієнтацією були абсолютно тотожні.

Про ще один важливий комплекс (похов. 5 у кургані 1 біля Новопилипівки), який за публікацією супроводжувався тризною (вогнище з розвалом горщика великих розмірів), ми маємо обмежену інформацію у вигляді опису поховання, але без даних про курган та за відсутності відповідних ілюстрацій. Ми можемо лише припустити, що поховання могло бути основним зі згадки про викид суглинку поряд із ямою на рівні давньої поверхні, але як вогнище в насипу [Ю. П.; О. Т.] передувало власне похованню, уявити складно (Михайлов 1976, с. 256). Тим не менше, прийняти весь комплекс із тризною як основний дозволяють схожі випадки, разом з наявністю схожих тризн із

аналогічним посудом, зокрема в кургані біля с. Каїри, Голопристанського р-ну, Херсонської обл., де два горщики з тризни належать до репінсько-рогачицького типу (Рассамакин, Симоненко 2020). Це дозволяє припустити, що поховання з Новопилипівки можна зарахувати до найбільш ранніх серед інших дніпро-молочанських та кримських поховань з підвісками-амулетами. Горщики, які супроводжують інші поховання, а саме: у Виноградному, а також у другому основному похованні у Вовчанському (за його архівним описом) — загалом характерні для ямної культури, зокрема для Північно-Західного Приазов'я, де досить важко виділити якісь окремі періоди розвитку (Рассамакин 1992, с. 12—14). Пізня хронологія поховання з Желябівки з трьома горщиками добре визначається не тільки тим, що воно було стратиграфічно пізнішим за аналогічним за обрядом похованням з бронзовими ножом та шилом та срібними прикрасами, але й, головним чином, наявністю невеликих круглих напівсферичних бляшок, прикрашених пуансонним орнаментом, які характерні вже для ямного—ранньокатакомбного часу (Черних 1996; Ніколова, Черных, Евдокимов 2011, с. 146). Теж саме можна сказати і про бронзові пронизки та обойми, зокрема, прикрашені пуансонним орнаментом, які найчастіше супроводжують підвіски-амулети (Черних 2021). Аналогічні бляшки було знайдено також у похованні з Уварового.

Найбільш пізнім комплексом за традиційною відносною хронологією і стратиграфією курганів є поховання інгульської катакомбної культури з Архангельської Слободи.

В інших регіонах розповсюдження поховань з підвісками-амулетами можна спостерігати більш яскраво ранній репінський горизонт, з огляду на супровідну кераміку т. зв. репінського типу (рис. 20: 12—17; 21; 22: 5—7). Горщик із Паницького (рис. 24) порівнюється навіть з хвалинсько-бережнівською керамікою, а весь комплекс розглядається в контексті підкурганних поховань бережнівського типу (Мимоход 2009, с. 51—54). Виходячи з цього, відносно датування більшості комплексів ямної культури з підвісками-амулетами розглядалося в межах репінського хронологічного горизонту. З огляду на це, підвіски-амулету, за винятком окремих екземплярів, вважалися більш ранніми відносно молоточкоподібних, при цьому допускаючи короточасну можливість їх співіснування (Кияшко 1976, с. 34; 1989, с. 79—81; Гей 2002, с. 130—131; Мимоход 2009, с. 53—54). Зокрема, О. М. Гей розглядав підвіски-амулету з більш пізніх, на його думку, комплексів з Новолишівки та Батуринської як ремінісценції після зникнення репінських впливів (Гей 2002, с. 131).

На відміну від вищенаведеного, комплекси з дніпро-молочанського регіону та Криму вказують на відносно пізні датування в межах розвитку ямної культури, за винятком недостатньо інформаційного поховання з Новолишівки. А знахідка підвіски-амулету в похованні інгульської катакомбної культури говорить сама за себе. Є підстави вважати, що і поховання ямної культури з підвісками-амулетами, які супроводжуються також бронзовими пронизками або обоймами, зокрема прикрашені пуансонним орнаментом, з інших регіонів можуть датуватися уже пострепінським горизонтом (рис. 20: 1—4, 5—11, 18—34).

Що стосується знахідки фрагмента підвіски-амулету з поселення ямної культури «Генералка 2», то датувати його репінсько-рогачицьким горизонтом для цієї території надійних підстав немає, хоча серед кераміки поселення виділяються поодинокі фрагменти, які автор розкопок порівнює із середнім шаром поселення Михайлівка, тобто репінсько-рогачицьким часом (Kaiser u.a. 2020, S. 11—15; Abb. 11). Найбільш показовий з них — це фрагмент вінця із заповнення рову 6, прикрашеного перлинами з вертикальними заціпами та зубчастим орнаментом на зрізі вінця (рис. 26).

Абсолютна хронологія. Ми маємо лише одну дату для поховання з Виноградного 24/7 і серію з 10 дат, отриманих зі зразків кісток тварин, для поселення «Генералка 2» у межах Дніпро-Молочанського регіону (Görsdorf, Rassamakin, Häusler 2004; Kaiser u. a. 2020, S. 15—18, Tab. 2). Ще три дати було отрима-



Рис. 26. Поселення «Генералка 2». Фрагмент вінця горщика репінсько-рогачицького типу; № 1725, заповнення рову 6 (фото О. В. Тубольцева)

Fig. 26. The «Generalka 2» settlement. The fragment of the Repin-Rogachyk type vessel; N 1725, ditch 6 (photo by O. V. Tuboltsev)

но для комплексу з Паницького у Самарському Поволжі (Ковалюх, Скрипкин 2009, с. 70; Шишлина, ван дер Плихт, Зазовская 2013, табл. 2).

Дату похов. 7 кургану 24 з Виноградного (Bln-4687: 4327 ± 49 BP) потрібно розглядати насамперед у контексті стратиграфії і радіовуглецевих дат цього кургану, які було отримано для більшості поховань від доби енеоліту до інгульської катакомбної культури у добре зафіксованій стратиграфічній послідовності. Більшість дат для поховань ямної культури було отримано за зразками дерев і проаналізовано, використовуючи баєсівську програму моделювання з урахуванням стратиграфічної послідовності поховань (Görsdorf, Rassamakin, Häusler 2004, p. 131—132, fig. 3; 4). Власне, цей курган може виступати як еталонний для розгляду абсолютної хронології молочанського регіону і, значною мірою, для хронологічного визначення інших поховань з підвісками-амулетами Лівобережжя Нижнього Подніпров'я і Криму, які не забезпечені базою абсолютних

дат. Крім того, наявна база радіовуглецевих дат для Північно-Західного Приазов'я від доби енеоліту до доби середньої бронзи вже була критично розглянута (Рассамакін 2006)¹¹.

У кургані 24 в калібраційній колонці з урахуванням стратиграфічного положення ямних поховань від першого впускного (похов. 20) в курган доби пізнього енеоліту (після поховання животилівсько-вовчанської групи) до ранньокатакомбного поховання (22), загальний час впуску яких охопив період близько 550 років за достовірності 95,4 %, від межі та до початку другої половини III тис. до н. е. Похов. 7 припадає на час приблизно 2850—2780 ВС. При цьому, його було зараховано разом із двома похованнями ямної культури (9 та 8) до третьої фази з шести виділених стратиграфічних фаз розміщення поховань ямної культури та поховань ранньокатакомбного типу, стратиграфічний перехід між якими був надійно простежений. Це фази 2—8 з десяти, за витятком двох перших і двох останніх фаз доби енеоліту та середньої бронзи (Görsdorf, Rassamakin, Häusler 2004, p. 131—133, fig. 2; 3)¹².

Дати поселення «Генералка 2», отримані зі зразків кісток тварин, лежать у межах періоду ранньої бронзи к. 24 (Kaiser u. a. 2020, S. 15—18, Tab. 2), який можна було б розглядати як час існування поселення.

Висновки. Представлені в статті комплекси, які супроводжуються кістяними підвісками-амулетами рогаткоподібної форми з Дніпро-Молочанського межиріччя та Криму, є частиною значно ширшої зони їх розповсюдження, яка сягає на сході Волзько-Уральського регіону. З огляду на специфіку поширення таких комплексів (рис. 19) можна стверджувати, що останній регіон не був пріоритетним, про що свідчить взагалі незначна наявність там у похованнях доби ранньої бронзи кістяних підвісок-амулетів і їхній асортимент (Моргунова 2008; Файзулін 2020). Це суттєво контрастує з ситуацією в Північному Причорномор'ї, з огляду на поширення молоткоподібних підвісок-амулетів (Ковалева 1991).

Якщо виходити з наявних джерел, основною лінією поширення підвісок-амулетів рогаткоподібної форми можна вважати на цей момент

11. Пізніше для к. 24 було отримано додаткові дати окремих поховань за зразками кісток людини, долучаючи до цього ще недатовані основні енеолітичні похов. 30 та 21 (Rassamakin 2011, S. 88—92, Add. 5), а також ще неопубліковані дати для поховань інгульської катакомбної культури 17 та 32 (відповідно Ki-15205: 3970 ± 60 BP; Ki-15204: 3940 ± 60 BP). Це остаточно сформувало хронологічну колонку кургану від доби енеоліту до доби середньої бронзи на основі відповідності стратиграфічних спостережень та радіовуглецевих дат.

12. За достовірності 68,2 % періоди будуть значно вужчими (Görsdorf, Rassamakin, Häusler 2004, fig. 2; Рассамакін 2006, с. 141).

Кубань—Крим—Дніпро-Молочанське межиріччя. Причому на Лівобережжі Нижнього Подніпров'я їх знайдено в курганах, розміщених у відкритому степу.

Хронологічно (маємо на увазі і відносно, і абсолютну хронологію) ми не можемо стверджувати, що поширення підвісок-амулетів цього типу відбувалося в період поширення комплексів з керамікою репінського типу, або ж для Подніпров'я, репінсько-рогачицького горизонту, який асоціюється у багатьох дослідників з т. зв. ранньоямним часом. Підвіски-амулети походять з відносно пізніх поховань ямної культури, який межує за часом появи поховань ранньокатакомбного типу. Унікальним випадком є, як ми з'ясували, наявність підвіски-амулета в похованні інгульської катакомбної культури (Архангельська Слобода) доби середньої бронзи. Єдиним випадком можна було б вважати поховання з Новопилипівки, але його хронологічна інтерпретація репінським часом носить дискусійний характер, і залежить від надійності атрибуції горщика специфічної форми з тризни. В інших регіонах розповсюдження підвісок-амулетів існують поховання, які супроводжуються керамікою репінського типу, що могло б свідчити про їхній хронологічний пріоритет. Поховання та поселення з керамікою репінського типу на території України відомі на Дніпровському Лівобережжі, в Приазов'ї та в басейні Сіверського Дінця (Рассамакін, Евдокимов 2001, с. 84—85, рис. 8). Найдавніші з них в курганах з Волонтерівки та Кременівки, з огляду на радіовуглецеві дати, не поступають комплексу з Паницького (Rassamakin 2013, p. 132—133, fig. 30), але знахідки підвісок-амулетів у цьому контексті нам невідомі.

Подяка. Ілюстрації до статті в електронно-му вигляді підготував В. Б. Панковський, за що йому наша щира подяка.

ЛІТЕРАТУРА

Агапов, С. А., Васильев, И. Б., Матвеева, Г. И. 1975. Работы Североволжской экспедиции. *Археологические открытия 1974 года.*, с. 133-135.

Ачкинази, И. В. 1986. *Отчет об охранных археологических раскопках в Нижнегорском районе Крымской области.* НА ІА НАН України, ф. 64, 1986/153.

Богданов, С. В. 1990. Парные погребения древнеямной культуры с расчлененными костяками. В: Зданович, Г. Б. (ред.). *Археология Волго-Уральских степей.* Челябинск: ЧелГУ, с. 48-60.

Гаврилов, А. В., Тоцев, Г. Н. 1999. Курган у села Желябовка в Крыму. *Stratum plus*, 2, с. 160-166.

Гей, А. Н. 2002. Булавки-рогатки и антропоморфные шпатели «en forme de tour Eiffel». В: Мунчаев, Р. М. (ред.). *Проблемы археологии Евразии. Сборник статей к 80-летию Н. Я. Мерперта.* Москва ИА РАН, с. 127-139.

Кияшко, В. Я. 1976. К вопросу о костяных рогатках в степных погребениях эпохи бронзы. В: *Пробле-*

мы археологии Поволжья и Приуралья (неолит и бронзовый век). Куйбышев: КГПИ, с. 33-35.

Кияшко, В. Я. 1989. Рогатые амулеты раннего бронзового века. *Известия Ростовского областного музея краеведения*, 6, с. 76-88.

Ковалева, Л. Г. 1991. Молоточковидные булавки Северного Причерноморья (опыт классификации). В: Гаврилов, А. В. (ред.). *Проблемы археологии Северного Причерноморья (материалы конференции к 100-летию основания Херсонского музея древностей)*. Херсон, с. 26-34.

Ковалюх, Н. Н., Скрипкин, В. В. 2009. Результаты радиоуглеродного датирования образцов из погребений одиночного кургана Паницкое 6Б. В: Мимоход, Р. А. *Курганы эпохи бронзы — раннего железного века в Саратовском Поволжье: характеристика и культурно-хронологическая атрибуция комплексов*. Москва: Таус, с. 70.

Кубышев, А. И., Шилов, Ю. А., Чекамова, Г. И., Николова, А. В., Симонович, А. В., Зубарь, В. М., Рябова, В. А. 1974. *Отчет о работах Херсонской археологической экспедиции в 1974 году (раскопки курганов в зоне строительства Каховской оросительной системы)*. НА ИА НАН України, ф. 64, 1974/8.

Кубышев, А. И., Чемакова, Г. И., Шилов, Ю. А. 1975. Исследование курганов на Херсонщине. *Археологические открытия 1974 года*, с. 307-308.

Кубышев, А. И., Дорофеев, В. В., Шилов, Ю. А., Полин, С. В., Шевченко, Н. П., Черных, Л. А., Марченко, И. Л., Солтыс, О. Б., Сердюков, В. В., Якунов, С. А. 1980. *Отчет о работах Херсонской археологической экспедиции ИА АН УССР с Волчанск, Владимировка, Красное Акимовского р-на Запорожской обл.* НА ИА НАН України, ф. 64, 1980/15.

Лесков, А. М., Яковенко, Э. В. 1967. *Раскопки курганов у с. Кирово, Зеленый Яр, Останино в 1965—1967 гг.* НА ИА НАН України, ф. 64, 1965—67/32.

Лесков, А. М., Кубышев, А. И., Черненко, Е. В., Тереножкин, А. И., Ильинская, В. А., Болдин, Я. И., Зарайская, Н. П., Ястребова, С. Б., Отрощенко, В. В. 1969. *Отчет о работе Каховской экспедиции ИА АН УССР*. НА ИА НАН України, ф. 64, 1969/22.

Матвішина, Ж. М., Пархоменко, О. Г. 2006. Результаты педоморфологического и гранулометричного анализів ґрунтів з археологічних пам'яток о-ва Хортиця. В: Гаврилюк, Н. О. (ред.). *Археологічні пам'ятки Хортиці та їх музеєфікація*. 1. Запоріжжя: Дике Поле, с. 31-34.

Мелихова, М. А. 2013. Погребение с костяной рогатковидной булавкой из Восточного Крыма. В: *Новые материалы и методы археологического исследования: Материалы II международной конференции молодых ученых*. Москва: ИА РАН, с. 59-60.

Мимоход, Р. А. 2009. *Курганы эпохи бронзы — раннего железного века в Саратовском Поволжье: характеристика и культурно-хронологическая атрибуция комплексов*. Москва: Таус.

Михайлов, Б. Д. 1976. Ямное погребение с полисуаром на Мелитопольщине. *Советская археология*, 1, с. 255-257.

Моргунова, Н. Л. 2008. Особенности костяных «булавок» ямной культуры Приуралья. В: *Материалы по изучению историко-культурного наследия Северного Кавказа VIII. Крупновские чтения, 1971—2006*. Москва: Памятники исторической мысли; Ставрополь: Наследие, с. 939-940.

Моргунова, Н. Л. 2014. *Приуральская группа памятников в системе волжско-уральского варианта ямной культурно-исторической области*. Оренбург: ОГПУ.

Николова, А. В., Черных, Л. А., Евдокимов, Г. Л. 2011. Курганы эпохи бронзы в низовьях Днепра и Ингульда (по материалам Краснознаменной экспедиции). *Материалы та дослідження з археології Східної України*, 11, с. 96-163.

Отрощенко, В. В., Болтрик, Ю. В. 1982. Культурно-хронологическое и территориальное распределение могильников Днепро-Молочанской степной области. В: Телегин, Д. Я. (ред.). *Материалы по хронологии археологических памятников Украины*. Київ: Наукова думка, с. 38-46.

Отрощенко, В. В., Рассамкин, Ю. Я. 1986. Половецкий комплекс Чингульського кургану. *Археологія*, 53, с. 14-36.

Отрощенко, В. В., Рассамкин, Ю. Я., Константи-неску, Л. Ф., Нор, Е. В., Покляцкий, О. В., Савовский, И. П. 1984. *Отчет о раскопках Запорожской экспедиции в 1984 году*. НА ИА НАН України, ф. 64, 1984/10.

Отрощенко, В. В., Ястребова, С. Б. 1972. Курганы бронзової доби поблизу Каховки. *Археологічні дослідження на Україні в 1969 р.*, IV, с. 46-50.

Порохова, О. И. 1984. Раскопки памятников эпохи бронзы в Оренбургской области. *Археологические открытия 1982 года*, с. 172-173.

Рассамкин, Ю. Я. 1992. *Энеолит и ранний бронзовый век Северо-Западного Приазовья*. Автореферат дис. канд. ист. наук. Киев.

Рассамкин, Ю. Я. 2006. Курган біля с. Старобогданівка та деякі проблеми абсолютної хронології доби ранньої бронзи басейну р. Молочної. *Материалы та дослідження з археології Східної України*, 5, с. 122-156.

Рассамкин Ю. Я., Евдокимов Г. Л. 2001. Новый энеолитический могильник на р. Ингулец и проблема выделения «постстоговских» погребений. *Археологический альманах*, 10, с. 71-86.

Рассамкин, Ю. Я., Колосов, Ю. Г. 1992. *Курганная группа у пгт Пришиб*. Препринт. Киев: ИА АН Украины.

Рассамкин, Ю. Я., Симоненко, А. В. 2020. Новый погребальный комплекс эпохи энеолита в Нижнем Поднепровье: к вопросу о погребениях репинско-рогачикского времени. *Stratum plus*, 2, с. 215-225.

Рассамкин, Ю. Я., Черных, Л. А., Махортых, С. В. 1991. *Отчет о работах Днепро-Молочанского отряда Запорожской экспедиции ИА АН Украины*. НА ИА НАН України, ф. 64, 1991/235.

Рассамкин, Ю. Я., Черных, Л. А. 1993. Новые исследования в бассейне р. Молочної. *Археологічні дослідження в Україні 1991 р.*, с. 104-106.

Тоцев, Г. Н. 2007. *Крым в эпоху бронзы*. Запорожье: ЗНУ.

Файзулин, А. А. 2020. Украшения из кости в погребальной обрядности населения ямной культуры Волго-Уралья как маркер социальной значимости в обществе скотоводов эпохи бронзы. В: Яценко, С. А., Куприянова, Е. В. (ред.). *Вещь в контексте погребального обряда. Материалы международной научной конференции*. Москва: РГГУ, с. 90-101.

Черных, Л. А. 1996. К вопросу о происхождении кованых слабовыпуклых круглых блях в комплексах ранней бронзы Украины. *Дона-Донецкий регион в системе древностей эпохи бронзы Восточноевропейской степи и лесостепи*, 2, с. 31-36.

Черных, Л. А. 2021. Щодо розповсюдження деяких типів металевих (мідно-бронзових) прикрас в складі поховань ранньої та середньої бронзи степових культур України. *Археологія і давня історія України*, 2 (39), с. 119-137.

Черных, Л. А., Николова, А. В. 2016. Курганы эпохи энеолита—бронзы у с. Первомаевка на Херсонщине. *Донецкий археологический сборник*, 20, с. 103-161.

Шарафутдинова, Э. С. 1983. Новые материалы по эпохе энеолита и бронзы в степном Прикубанье. *Краткие сообщения института археологии АН СССР*, 176, с. 15-23.

Шишлина, Н. И., ван дер Плихт, Й., Зазовская, Э. П. 2013. Костяные булавки бронзового века: результаты радиоуглеродного датирования. *Российская археология*, 4, с. 35-44.

Щепинский, А. А. 1974. *Отчет о работах Северо-Крымской экспедиции в 1974 г.* НА ІА НАН України, ф. 64, 1974/18а.

Щепинский, А. А. 1975. *Отчет о работах Северо-Крымской археологической экспедиции в 1975 году.* НА ІА НАН України, ф. 64, 1975/126.

Щепинский, А. А. 2002. *Памятники кели-обинской культуры (свод археологических памятников).* Запорожье.

Görsdorf, J., Rassamakin, Yu., Häusler, A. 2004. 14C-Datings of Mound 24 of the Kurgan Group near Vinogradnoe Village, Ukraine. In: Higham, N., Bronk, C., Owen, C. (eds.). *Radiocarbon and Archaeology: Fourth International Symposium, St. Catherine's College, Oxford (9—14th April, 2002)*. Oxford University School of Archaeology, 62. Oxford, p. 127-134.

Kaiser, E., Tuboltsev, O. V., Benecke, N., Evershed, P. R., Hochmuth, M., Mileto, S., Riesenberg, M. 2020. Der Fundplatz Generalka 2 der Jamnaja-Kultur in der Südukraine. *Archäologische und naturwissenschaftliche Untersuchungen. Prähistorische Zeitschrift*, 95, 2, S. 1-46.

Rassamakin, Ju. Ja. 2004. *Die nordpontische Steppe in der Kupferzeit (Gräber aus der Mitte des 5. Jt. — Ende des 4. Jt. v. Chr.)*. Archäologie in Eurasien, 17. Mainz am Rhein: Philipp von Zabern.

Rassamakin, Ju. Ja. 2011. Zur absoluten Chronologie des Äneolithikums in den Steppen des Schwarzmeergebietes anhand neuer C14-Daten. In: Sava, E., Govedarica, B., Hänsel, B. (Hrsg.). *Der Schwarzmeerraum vom Äneolithikum bis in die Früheisenzeit (5000—500 v. Chr.)*. 2: Globale Entwicklung versus Lokalgeschehen. Rahden: Leidorf, S. 80-100.

Rassamakin, Yu. Ya. 2013. From the Late Eneolithic period to the Early Bronze Age in the Black Sea Steppe: What is the Pit Grave Culture (the Late 4th — Middle 3rd Millennium BC). Heyd, V., Kulshár, G., Szeverényi, V. (eds.). *Transitions to the Bronze Age: Interregional Interaction and Socio-Cultural Change in the Third Millennium BC Carpatian Basin and Neighbouring Regions*. Budapest: Archaeolingua, p. 113-138.

REFERENCES

Agapov, S. A., Vasylyev, Y. B., Matveeva, H. Y. 1975. Raboty Severovolzhskoi ekspeditsii. *Arkheologicheskie otkrytiia 1974 goda*, s. 133-135.

Achkynazi, Y. V. 1986. *Отчет об охранных археологических раскопках в Нийнегорском районе Крымской области*. НА ІА НАН України, ф. 64, 1986/153.

Bogdanov, S. V. 1990. Parnye pogrebeniia drevneiamnoi kultury s raschlenennymi kostiakami. In: Zdanovich, H. B. (ed.). *Arkheologiia Volgo-Uralskikh stepei*. Cheliabinsk: ChelGU, s. 48-60.

Gavrilov, A. V., Toshchev, G. N. 1999. Kurgan u sela Zheliabovka v Krymu. *Stratum plus*, 2, s. 160-166.

Gei, A. N. 2002. Bulavki-roгатki i antropomorfnye shpateli «en forme de tour Eiffel». In: Munchaev, R. M. (ed.). *Problemy*

arkheologii Evrazii. Sbornyk statei k 80-letiiu N. Ia. Merperta. Moskva IA RAN, s. 127-139.

Kiiashko, V. Ya. 1976. K voprosu o kostianykh roгатkakh v stepnykh pogrebeniakh epokhi bronzy. In: *Problemy arkheologii Povolzhia i Priuralia (neolit i bronzovyi vek)*. Kuibyshev: KGPI, s. 33-35.

Kiiashko, V. Ya. 1989. Rogaty amulety rannego bronzovogo veka. *Izvestiia Rostovskogo oblastnogo muzeia kraevedeniia*, 6, s. 76-88.

Kovaleva, L. G. 1991. Molotochkovidnye bulavki Severnogo Prichernomoriia (opyt klassifikatsii). In: Gavrilov, A. V. (ed.). *Problemy arkheologii Severnogo Prichernomoria (materialy konferentsii k 100-letiiu osnovaniia Khersonskogo muzeia drevnostei)*. Kherson, 26-34.

Kovaliukh, N. N., Skrypkin, V. V. 2009. Rezultaty radiouglerodnogo datirovaniia obraztsov iz pogrebenii odinokhogo kurgana Panitskoe 6B. In: Mimokhod, R. A. *Kurgany epokhi bronzy — rannego zhelezного veka v Saratovskom Povolzhe: kharakteristika i kulturno-khronologicheskaia atributsiia kompleksov*. Moskva: Taus, s. 70.

Kubyshev, A. I., Shylov, Yu. A., Chekamova, G. I., Nikolova, A. V., Simonenko, A. V., Zubar, V. M., Riabova, V. A. 1974. *Отчет о работах Khersonskoi arkheologicheskoi ekspeditsii v 1974 godu (raskopki kurganov v zone stroitelstva Kakhovskoi orositelnoi sistemy)*. НА ІА НАН України, ф. 64, 1974/8.

Kubyshev, A. I., Chemakova, G. I., Shylov, Yu. A. 1975. Issledovanie kurganov na Khersonshchine. *Arkheologicheskie otkrytiia 1974 goda*, s. 307-308.

Kubyshev, A. I., Dorofeev, V. V., Shylov, Yu. A., Polyn, S. V., Shevchenko, N. P., Chernykh, L. A., Marchenko, I. L., Soltys, O. B., Serdiukov, V. V., Yakunov, S. A. 1980. *Отчет о работах Khersonskoi arkheologicheskoi ekspeditsii IA AN USSR s. Volchansk, Vladimirovka, Krasnoe Akimovskogo r-na Zaporozhskoi obl.* НА ІА НАН України, ф. 64, 1980/15.

Leskov, A. M., Yakovenko, E. V. 1967. *Raskopky kurganov u s. Kirovo, Zelenyi Iar, Ostanino v 1965—1967 gg.* НА ІА НАН України, ф. 64, 1965—67/32.

Leskov, A. M., Kubyshev, A. I., Chernenko, E. V., Terenozhkin, A. I., Ilinskaia, V. A., Boldin, Ya. I., Zاراискаia, N. P., Iastrebova, S. B., Otroshchenko, V. V. 1969. *Отчет о работе Kakhovskoi ekspeditsii IA AN USSR*. НА ІА НАН України, ф. 64, 1969/22.

Matviishyna, Zh. M., Parkhomenko, O. G. 2006. Rezultaty pedomorfolohichnoho i hranulometrychnoho analiziv hruntiv z arkheolohichnykh pamiatok o-va Khortytsia. In: Havryliuk, N. O. (ed.). *Arkheolohichni pamiatky Khortytsi ta yikh muzeiefikatsiia*. 1. Zaporizhzhia: Dyke Pole, s. 31-34.

Melikhova, M. A. 2013. Pogrebenie s kostianoi roгатkovidnoi bulavkoi iz Vostochnogo Kryma. In: *Novye materialy i metody arkheologicheskogo issledovaniia: Materialy II mezhdunarodnoi konferentsii molodykh uchenykh*. Moskva: IA RAN, s. 59-60.

Mimokhod, R. A. 2009. *Kurgany epokhi bronzy — rannego zhelezного veka v Saratovskom Povolzhe: kharakteristika i kulturno-khronologicheskaia atributsiia kompleksov*. Moskva: Taus.

Mykhailov, B. D. 1976. Iamnoe pohrebenie s polisuarom na Melitopolskshchine. *Sovetskaia arkheologiia*, 1, s. 255-257.

Morgunova, N. L. 2008. Osobennosti kostianykh «bulavok» iamnoi kultury Priuralia. In: *Materialy po izucheniiu istoriko-kulturnogo nasledii Severnogo Kavkaza VIII. Krupnovskie chteniia, 1971—2006*. Moskva: Pamiatniki istoricheskoi mysly; Stavropol: Nasledye, s. 939-940.

Morgunova, N. L. 2014. *Priuralskaia gruppa pamiatnikov v sisteme volzhsko-uralskogo variantaiamnoi kulturno-istoricheskoi oblasti*. Orenburg: OGPU.

Nikolova, A. V., Chernykh, L. A., Evdokimov, G. L. 2011. Kurgany epokhi bronzy v nizoviyakh Dnepra i Inhulsa (po materialam Krasnoznamennoi ekspeditsii). *Materialy ta doslidzhennia z arkheolohiiu Skhidnoi Ukrainy*, 11, s. 96-163.

Otroshchenko, V. V., Boltryk, Yu. V. 1982. Kulturno-khronologicheskoe i territorialnoe raspredelenie mogilnikov Dnepro-Molochanskoi stepnoi oblasti. In: Telegin, D. Ia. (ed.). *Materialy po khronolohii arkheologicheskikh pamiatnikov Ukrainy*. Kyiv: Naukova dumka, s. 38-46.

Otroshchenko, V. V., Rassamakin, Yu. Ya. 1986. Polovetskyi kompleks Chynhul'skogo kurganu. *Arkheologiia*, 53, s. 14-36.

Otoshchenko, V. V., Rassamakin, Yu. Ya., Konstantinesku, L. F., Nor, E. V., Pokliatskii, O. V., Savovskiy, I. P. 1984. *Otchet o raskopkakh Zaporozhskoi ekspeditsii v 1984 godu*. NA IA NAN Ukrainy, f. 64, 1984/10.

Otoshchenko, V. V., Iastrebova, S. B. 1972. Kurgany bronzovoi doby poblyzu Kakhovky. *Arkheologichni doslidzhennia na Ukraini v 1969 r.*, IV, s. 46-50.

Porokhova, O. Y. 1984. Raskopyk pamiatnikov epokhi bronzy v Orenburgskoi oblasti. *Arkheologicheskie otkrytiia 1982 goda*, s. 172-173.

Rassamakin, Iu. Ia. 1992. *Eneolit i rannii bronzovi vek Severo-Zapadnogo Priazovia*. Avtoreferat dissertatsii kand. ist. nauk. Kiev.

Rassamakin, Iu. Ia. 2006. Kurgan bilia s. Starobogdanivka ta deiakii problemy absoliutnoi khronologii doby rannoi bronzy baseinu r. Molochnoi. *Materialy ta doslidzhennia z arkheologii Shkhidnoi Ukrainy*, 5, s. 122-156.

Rassamakin, Iu. Ia., Evdokimov, G. L. 2001. Novyi eneoliticheskii mogilnik na r. Ingulets i problema vydeleniia «poststogovskikh» pogrebenii. *Arkheologicheskii almanakh*, 10, s. 71-86.

Rassamakin, Iu. Ia., Kolosov, Yu. G. 1992. *Kurgannaia grupa u pgt. Prishyb*. Preprint. Kiev: IA AN Ukrainy.

Rassamakin, Iu. Ia., Simonenko, A. V. 2020. Novyi pogrebalnyi kompleks epokhi eneolita v Nizhnem Podneprove: k voprosu o pogrebeniakh repinsko-rogachikskogo vremeni. *Stratum plus*, 2, s. 215-225.

Rassamakin, Iu. Ia., Chernykh, L. A., Makhortych, S. V. 1991. *Otchet o rabotakh Dneprovsko-Molochanskogo otriada Zaporozhskoi ekspeditsii IA AN Ukrainy*. NA IA NAN Ukrainy, f. 64, 1991/235.

Rassamakin, Iu. Ia., Chernykh, L. A. 1993. Novye issledovaniia v baseinu r. Molochnoi. *Arkheologichni doslidzhennia v Ukraini 1991 r.*, s. 104-106.

Toshchev, G. N. 2007. *Krym v epokhu bronzy*. Zaporozhe: ZNU.

Faizulin, A. A. 2020. Ukrasheniia iz kosti v pogrebalnoi obriadnosti naseleniia iamnoi kultury Volgo-Uraliia kak marker sotsialnoi znachimosti v obshchestve skotovodov epokhi bronzy. In: Iatsenko, S. A., Kupriianova, E. V. (ed.). *Veshch v kontekste pogrebalnogo obriada. Materialy mezhdunarodnoi nauchnoi konferentsii*. Moskva: RGGU, s. 90-101.

Chernykh, L. A. 1996. K voprosu o proiskhozhdenii kovanykh slabovypuklykhykh kruglykh bliakh v kompleksakh rannoi bronzy Ukrainy. *Dono-Donetskiy region v sisteme drevnosti epokhi bronzy Vostochnoevropeiskoi stepi i lesostepi*, 2, s. 31-36.

Chernykh, L. A. 2021. Shchodo rozpovsiudzhennia deiakykh typiv metalevykh (midno-bronzovykh) prykras v skladi pokhovan rannoi ta serednoi bronzy stepovykh kultur Ukrainy. *Arkheolohiia i davnia istoriia Ukrainy*, 2 (39), s. 119-137.

Chernykh, L. A., Nikolova, A. V. 2016. Kurgany epokhi eneolita-bronzy u s. Pervomaevka na Khersonshchine. *Donetskiy arkheologicheskii sbornik*, 20, s. 103-161.

Sharafutdinova, E. S. 1983. Novye materialy po epokhe eneolita i bronzy v stepnom Prikubanie. *Kratkie soobshcheniia instituta arkheolohii AN SSSR*, 176, s. 15-23.

Shyshlina, N. Y., van der Plikht, Y., Zazovskaia, E. P. 2013. Kostiane bulavki bronzovogo veka: rezultaty radiouglerodnogo datirovaniia. *Rossiiskaia arkheolohiia*, 4, s. 35-44.

Shchepinskii, A. A. 1974. *Otchet o rabotakh Severo-Krymskoi ekspeditsii v 1974 godu*. NA IA NAN Ukrainy, f. 64, 1974/18a.

Shchepinskii, A. A. 1975. *Otchet o rabotakh Severo-Krymskoi arkheologicheskoi ekspeditsii v 1975 godu*. NA IA NAN Ukrainy, f. 64, 1975/12b.

Shchepinskii, A. A. 2002. *Pamiatniki kemi-obinskoii kultury (svod arkheologicheskikh pamiatnikov)*. Zaporozhe.

Görsdorf, J., Rassamakin, Yu., Häusler, A. 2004. 14C-Datings of Mound 24 of the Kurgan Group near Vinogradnoe Village, Ukraine. In: Higham, N., Bronk, C., Owen, C. (eds.). *Radiocarbon and Archaeology: Fourth International Symposium, St. Catherine's College, Oxford (9–14 April, 2002)*. Oxford University School of Archaeology, 62. Oxford, p. 127-134.

Kaiser, E., Tuboltsev, O. V., Benecke, N., Evershed, P. R., Hochmuth, M., Mileto, S., Riesenberger, M. 2020. Der Fundplatz Generalka 2 der Jamnaja-Kultur in der Südukraine.

Archäologische und naturwissenschaftliche Untersuchungen. Prähistorische Zeitschrift, 95, 2, S. 1-46.

Rassamakin, Ju. Ja. 2004. *Die nordpontische Steppe in der Kupferzeit (Gräber aus der Mitte des 5. Jt. — Ende des 4. Jt. v. Chr.)*. Archäologie in Eurasien, 17. Mainz am Rhein: Philipp von Zabern.

Rassamakin, Ju. Ja. 2011. Zur absoluten Chronologie des Äneolithikums in den Steppen des Schwarzmeergebietes anhand neuer C14-Daten. In: Sava, E., Govedarica, B., Hänsel, B. (Hrsg.). *Der Schwarzmeerraum vom Äneolithikum bis in die Früheisenzeit (5000—500 v. Chr.)*. 2: Globale Entwicklung versus Lokalgeschehen. Rahden: Leidorf, S. 80-100.

Rassamakin, Yu. Ya. 2013. From the Late Eneolithic period to the Early Bronze Age in the Black Sea Steppe: What is the Pit Grave Culture (the Late 4th — Middle 3rd Millennium BC). Heyd, V., Kulshár, G., Szeverényi, V. (eds.). *Transitions to the Bronze Age: Interregional Interaction and Socio-Cultural Change in the Third Millennium BC Carpatian Basin and Neighbouring Regions*. Budapest: Archaeolingua, p. 113-138.

Yu. Rassamakin, O. Tuboltsev

«SLINGSHOT-SHAPED» PENDANTS-AMULETS OF THE EARLY BRONZE AGE: DISTRIBUTION AND DATING

The Early and Middle Bronze Age kurgans in the Northern Pontic region, accompanied by the bone slingshot-shaped pendants-amulets are published and analyzed in the paper. In the Dnipro-Molochna region five burials of the Yamna culture and one find at the Generalka 2 settlement of the Yamna culture on the Khortytsia island with such items are known. The seventh find in the burial of the Ingul Catacomb culture was discovered. Three more burials of the Yamna culture with these pendants-amulets are known in the Crimean steppe.

The stratigraphic position of burials in the kurgans, burial rites, as well as the finds, found with pendants-amulets, in particular the pottery and bronze artifacts are analyzed in the paper.

The bone slingshot-shaped pendants-amulets are also known in the burials of the Yamna culture in other territories: on the Lower Don (6 burials), Kuban and Stavropol (5 burials), and the Volga-Ural region (4 burials). The authors used materials from these regions for cultural and chronological comparative analysis with the finds from the Dnipro-Molochna region and Crimean steppe.

The design features of pendants-amulets provided the reasons for distinguishing two groups but they do not show any regional or chronological differences.

The peculiarity of the burials of the Dnipro-Molochna region and Crimean steppe is the lack of Repin type pottery in the burials with pendants-amulets. Such ceramics characterizes the Repin culture or the early stage of Yamna culture. The only exception may be represented by the burial from Novopylypivka, but available information concerning it is limited. Other available materials show that burials may refer to the so-called Late period of the Yamna culture. This is indicated by the finds of bronze ornaments, which are characteristic of the time of the appearance of burials of the Early Catacomb type. In particular, these are bronze round hemispherical plaques and clips with punch decoration. This does not contradict the find of a fragment of the pendant-amulet at the Generalka-2 settlement of the Yamna culture. The latest is a burial of the Ingul catacomb culture (Arkhangelska Sloboda 4/9).

In other territories the Repin type pottery in the burials with pendants-amulets has occurred. This makes it possible to consider them earlier than the burials of the Dnipro-Molochna region and Crimean steppe. However, the assemblages that can be attributed to the Late Yamna period are also represented there. On the territory of Ukraine, burials with the Repin type pottery as well as the settlements are known on the Left Bank of Dnipro, in the Azov steppe and in the Basin of the Siverskyi Donets, but the pendants-amulets in this context are unknown.

Spatial distribution of burials with pendants-amulet shows that the main direction of the spread of these cult ornaments during the period of Yamna culture passed along the line of Kuban — Crimean steppe — Dnipro-Molochna interfluve. The Volga-Ural region was not a priority. This is also confirmed by the comparative analysis of the distribution of bone hammer-shaped pendants-amulets (so-called pins) in the Northern Black Sea region and in the Volga-Ural region during the development of Yamna culture and the appearance of burials of the Early Catacomb type.

Radiocarbon dates are presented for a single burial (Vynogradne, 24/7) on Molochna river, as well as a series of dates for the settlement of «Generalka 2». Dating of the burial (BLN-4687: 4327 ± 49 BP) must be explained in the context of stratigraphy and the ob-

tained dates for other burials of the Yamna culture and burials of the Early Catacomb type of the mound 24. Burial 7 belonged to the third phase of six, allocated for burials of the Yamna culture and burials of the Early Catacomb type. When calibrating the dates of these burials using Bayesian modeling, burial 7 was dated to c. 2850—2780 BC. The whole range of Yamna culture and Early Catacomb type burials covered for approximately 550 years.

Keywords: the Northern Pontic steppe and the Crimea, the bone slingshot-shaped fetish-pendants, the burials of Yamna culture, stratigraphy of mounds, relative and absolute chronology.

Одержано 2.12.2024

РАССАМАКІН Юрій, кандидат історичних наук, Інститут археології НАН України.

Yuri RASSAMAKIN, Ph. D., Institute of Archaeology, the National Academy of Sciences of Ukraine, Kyiv, Ukraine. ORCID 0000-0001-8263-0193, e-mail: yuri.rassamakin@gmail.com.

ТУБОЛЬЦЕВ Олег, Національний заповідник «Хортиця».

Oleg TUBOLTSEV, Khortytsia National Reserve. ORCID 0000-0002-7331-1841, e-mail: olegtuboltzev@gmail.com.