



Г. А. Евдокімов †, Н. М. Данилко, С. Ж. Пустовалов *

КУРГАНИ БІЛЯ С. КАЧКАРІВКА

До наукового обігу вводяться матеріали курганів, розташованих на правому березі нижнього Дніпра, які були досліджені Краснознаменською експедицією Інституту археології НАН України в 1995 р. Загалом досліджено 27 поховань, переважно ранньої бронзи, які знаходилися в трьох курганах, що потрапили до зони меліорації між сс. Качкарівка та Саблуківка Бериславського р-ну Херсонської обл. Загальна кількість курганів у групі сягає 16. Доба бронзи з цього регіону вивчена вкрай недостатньо. Тому поховання, що друкуються, істотно доповнюють уявлення про нього. Як і в інших місцях, перші ямні поховання в курганах орієнтовані по лінії схід–захід. Пізніші поховання орієнтовані за колом. Форма поховальних споруд, положення небіжчиків є типовим для цього регіону. Це прямокутні ями з виділеними кутами, які мають заплічки чи уступи. На ранньому етапі небіжчики лежать на спині з підігнутими в колінах ногами. На пізньому — на правому або лівому боці. Привертають увагу дитячі ямні поховання із значним інвентарем. Для доби ранньої бронзи це є свідченням наявності потужного соціального центру ямного населення. Разом з тим поховання дорослих людей не виділяються ні розмірами, ні інвентарем. Крім посуду, серед речей знайдено достатньо рідкісні дві «флейти Пана» — кістяні музичні інструменти із середніх частин кісток птахів. Також важливим є знахідка ямного горщика в інгульському похованні, що є ще одним свідченням тривалого співіснування цих двох груп населення.

К л ю ч о в і с л о в а: курганний могильник, розкопки, катакомбна культура, ямна культура, новобудовна археологія, Краснознаменська експедиція, с. Качкарівка, с. Саблуківка, Південне Надчорномор'я.

* ЕВДОКІМОВ Геннадій Леонідович — науковий співробітник інституту археології НАН України.

ДАНИЛКО Наталія Михайлівна — молодший науковий співробітник відділу археології енеоліту—бронзової доби Інституту археології НАН України, ORCID 0000-0002-4667-118X, natasha_danilko@iananu.org.ua

ПУСТОВАЛОВ Сергій Жанович — доктор історичних наук, завідувач кафедри музеєзнавства та експертизи історико-культурних цінностей Київський національний університет культури і мистецтв, ORCID 0000-0003-3026-6224, pustovalovsergey@yahoo.com

© Г. Л. ЕВДОКІМОВ †, Н. М. ДАНИЛКО,
С. Ж. ПУСТОВАЛОВ, 2020

У 1995 р. Краснознаменською експедицією Інституту археології було розпочато археологічне дослідження великого курганного могильника, розташованого на високому правому березі р. Дніпро, між сс. Саблуківка і Качкарівка Бериславського р-ну Херсонської обл. на землях радгоспу «Дружба» (Евдокімов, Данилко 1995). Було відкрито низку курганних поховань періоду ранньої бронзи, котрі доповнюють загальну картину розвитку степових культур Південного Надчорномор'я і розширюють джерельну базу для вивчення питань соціально-економічної історії номадичних суспільств згаданого регіону. Введення до наукового обігу матеріалів новобудовної експедиції, котра охоплювала розкопками значні степові території, дозволяє дещо по-іншому оцінювати деякі елементи духовної культури населення Наддніпрянщини. З огляду на те, що на сьогодні тотальні археологічні дослідження у тому величезному обсязі, у якому вони здійснювалися у зоні проведення меліоративних робіт, не проводяться, матеріали що пропонуються набирають особливої актуальності.

Отже, мета цієї публікації — введення до наукового обігу групи курганів, що є частиною того «курганного ланцюга», що перетинає наддніпрянський степ з півночі на південь.

Курганна група біля с. Качкарівка складалася з 16 насипів, що були витягнуті ланцюжком уздовж берега в напрямку схід–захід (рис. 1). Найбільша кількість курганів припадає на східну частину групи. Саме тут був розташований великий шестиметровий курган з триангуляційною вишкою на верхівці. У зону зрошення потрапили три кургани східної частини групи (рис. 1). Під насипами цих курганів досліджено 21 ямне поховання, чотири інгульських, одне східнокатакомбне та одне скіфське.

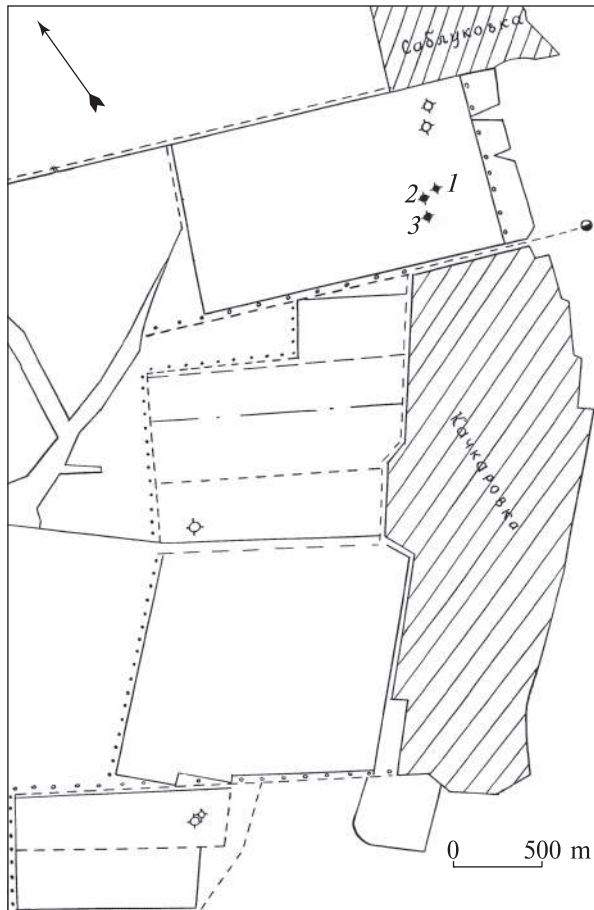


Рис. 1. Схема розташування курганів біля села Качака-рівка Бериславського району Херсонської області

Fig. 1. Diagram of the location of mounds near Kachakarovka village, Beryslav district, Kherson Region

Курган 1. Насип був розораний. Висота його сягає 1,5 м, діаметр 32 м. У кургані відкрито 14 поховань, з них 10 пізньоямних, одне східно-катакомбне і два інгульських (рис. 2: 1).

Поховання 1 (пізньоямне) (рис. 1; 2) було відкрито в північно-західному секторі кургану. Прямокутна в плані яма $2,4 \times 1,9$ м була орієнтована за довжиною зі сходу на захід. На глибині 1,6 яма звужувалася через виступ до 0,6 м завширшки. Нижче виступу яма мала розміри $1,2 \times 0,7$ м. Дно ями розміщувалося на глибині $2,2$ м¹, на 0,6 м нижче виступу.

Скелет дитини лежав на правому боці головою на захід. Ліва рука зігнута в лікті кистями до грудей. Ноги зігнуті під гострим кутом до тулуба. За черепом похованого в північно-західному куті ями стояв ліпний горщик. Поруч з ним лежало копитце вівці (рис. 2; 4). Біля колін похованого лежав овальний шматок червоної вохри.

¹ Тут і далі глибини поховальних споруд наводяться від центрального репера встановленого на верхівці кургану.

Ліпний горщик з коротким, злегка відігну-тим назовні вінчиком, яйцеподібним тулубом на маленькому пласкуватому дні. На плічках горщика розташовувався шнуровий орнамент — трикутники, які звисають вершинами вниз. На одній зі сторін посудини є три кола з відбитків шнура. Розміри: висота 12 см; висота придонної частини 9,5 см; діаметр вінець 10,5 см; діаметр тулуба 13 см; діаметр дна 5 см (рис. 2: 2, 3).

Поховання 2 (пізньоямне) (рис. 3: 1) Було впушене в центральну частину кургану. Прямокутна в плані яма $2,3 \times 2,2$ м із заокругленими кутами була орієнтована за довжиною з півночі на південь. На глибині 1,7 м яма звужувалася виступом шириною до 0,8 м. Нижче уступу розміри ями $0,9 \times 0,7$ м. Дно її розміщувалося на глибині 2,3 м на 0,6 м нижче уступу.

Скелет дитини лежав на спині головою на північ з підігнутими вгору колінами. За черепом виявлено розвал ліпного горщика і округла грудка червоної вохри (рис. 3: 1).

Фрагмент ліпного плоскодонного горщика. Поверхня заглажена розчосами штампа (рис. 3: 1).

Поховання 3 (пізньоямне) (рис. 3: 2). Було виявлено в північно-західному секторі кургану. Прямокутна в плані яма $2,4 \times 2,1$ м була орієнтована за довжиною з північного сходу на південний захід. На глибині 1,9 м яма звужувалася виступом до 0,7 м завширшки. Нижче виступу розміри ями $1,3 \times 0,65$ м. До долівки яма розширювалася по стінках на 5 см. Дно її знаходилося на глибині 2,9 м на 1,0 м нижче виступу.

Кістяк підлітка лежав на спині головою на південний захід з підігнутими ногами, що впали ліворуч. Злегка зігнуті руки були витягнуті уздовж тіла. Біля кисті лівої руки знаходилася кругла грудка червоної вохри, всередині якої лежав кременевий відщеп. Кістки скелета були посипані червоною вохрою.

Кременевий відщеп мав підтрапецієподібну форму розмірами $2,1 \times 1,3 \times 0,4$ см (рис. 2: 5).

Поховання 4 (пізньоямне) (рис. 4: 1) було розміщено у центрі кургану. Материковий викид оточував могилу з трьох боків з проходом в західній частині. Прямокутна в плані могильна яма $2,0 \times 1,1$ м була орієнтована за довжиною з південного сходу на північний захід. Кути ями чітко окреслені жолобами. До дна яма розширювалася на 5 см. Дно зафіксоване на глибині 1,5 м від давнього горизонту.

Похований лежав на спині головою на північний захід з підігнутими ногами, що впали ліворуч. Руки були витягнуті уздовж тіла. Кіст-

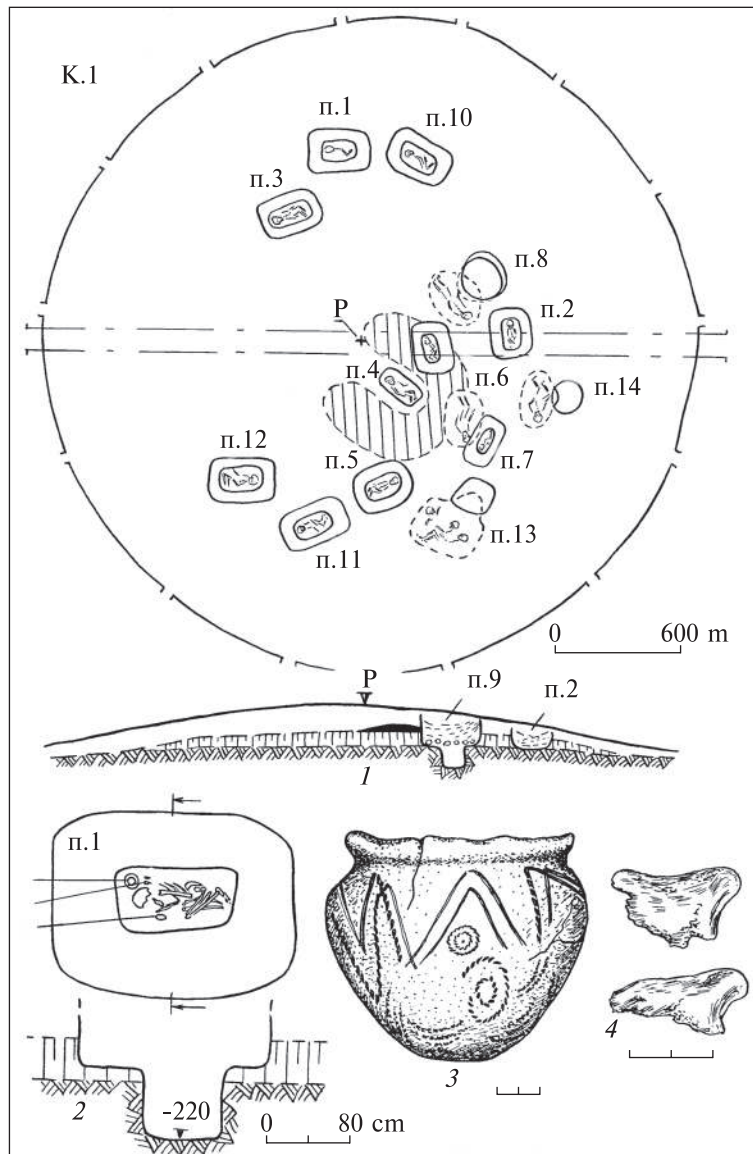


Рис. 2. Загальний план кургану 1 та матеріали поховання 1
 Fig. 2. General plan of the mound No. 1 and materials of burial No. 1

ки скелета і дно ями були рясно посипані червоною вохрою.

Поховання 5 (пізньояме) (рис. 3: 3) було виявлено в південному секторі кургану. Прямокутна в плані яма $3,2 \times 2,4$ м була орієнтована за довжиною з північного сходу на південний захід. На глибині 1,7 м яма звужувалася виступом до 0,8 м завширшки. Нижче виступу розміри ями $1,6 \times 0,76$ м. До дна стінки ями трохи розширені. Дно її розміщувалося на глибині 2,8 м та на 1,1 м нижче виступу.

Похований лежав у скорченому стані на правому боці головою на північний схід. Руки були протягнуті до колін. Ноги зібгані під прямим кутом до тулуба. Перед обличчям похованого стояв ліпний горщик, поруч з ним знаходилося намисто.

Ліпний горщик з високими прямими вінецьми, яйцеподібним тулубом на маленькому плоскому дні. Край вінець прикрашений косими відбитками шнура. Поверхня горщика вигладжена розчосами. Висота 10,5 см; висота придонної частини 7,5 см; діаметр вінець 9,0 см; діаметр тулуба 11 см; діаметр дн 3,8 см (рис. 3: 4).

Намисто складалося з 17 просвердлених іклів хижака і чотирьох циліндричних пронизок із концентричними нарізками. Пронизки знаходилися попарно на кінцях намиста (рис. 3: 6, 7).

Поховання 6 (інгульське) (рис. 4: 2) знаходилося в центральній частині кургану. Вхідна яма не простежена. Овальна в плані камера $2,4 \times 1,8$ м розміщувалося глибині 2,0 м.

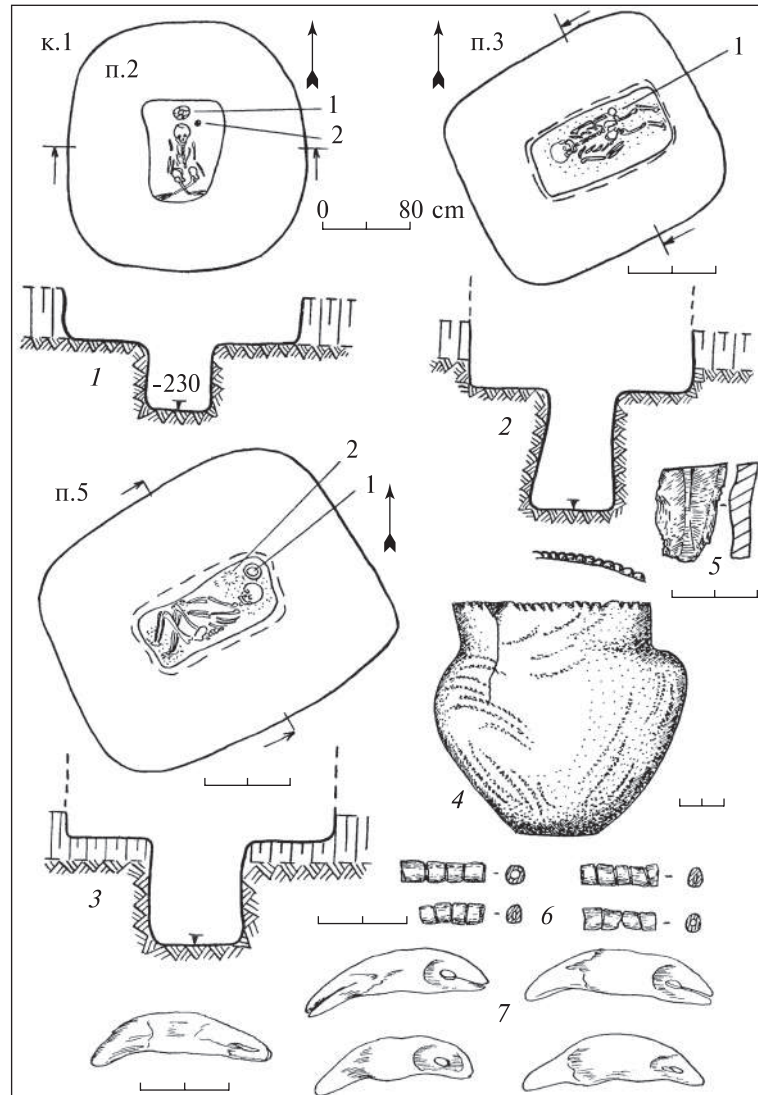


Рис. 3. Матеріали з поховань кургану 1 (поховання 2, 3, 5)

Fig. 3. Materials from the burial mound No.1 (burials Nos. 2, 3, 5)

Похований лежав випростано на правому боці головою на південь. Права рука була витягнута уздовж тіла, ліва — зігнута в лікті, лежала кистю на тазі. Ноги були ледь зігнуті. Перед обличчям похованого лежала кременева скребачка, за спиною стояв ліпний горщик.

Крем'яна скребачка на відщепі мала розміри $3,7 \times 2,7 \times 0,9$ см (рис. 4: 2).

Вузькогорлий ліпний горщик з прямими вінцями, яйцеподібним тулубом на невеликому дні. Тулуб посудини вкрито багаторядними фестонами, виконаними відбитками гребінки. Висота горщика 13,5 см; висота придонної частини 11 см; діаметр вінець 7,5 см; діаметр тулуба 10,7 см; діаметр дна 3,5 см (рис. 4: 4).

Поховання 7 (пізньюомне) (рис. 4: 2) було відкрите поруч із похованням 6 і частково пошкоджене його камерою. Прямокутна в плані яма $2,1 \times 1,6$ м була орієнтована за довжиною

з північного сходу на південний захід. На глибині 1,8 м яма звужувалася виступом до $0,5$ м завширшки. Нижче виступу яма мала розміри $1,1 \times 0,65$ м. До дна яма розширювалася по стінках на 5 см. Дно ями розміщувалося на глибині 2,6 м на $0,8$ м нижче виступу.

Скелет дитини лежав на спині головою на південний захід з підігнутими в колінах ногами, що впали праворуч. Руки були витягнуті уздовж тіла. Кістяк і дно ями були рясно посипані червоною вохрою.

Поховання 8 (інгульське) (рис. 4: 5) виявлено в центральній частині кургану. Округла в плані шахта мала діаметр $1,7$ м. Дно шахти розміщувалося на глибині $2,4$ м. Овальний у плані вхід до камери $1,0 \times 0,6$ м було зроблено в південно-західній стінці шахти. Овальна в плані камера $2,4 \times 1,8$ м виведена до центру кургану. Орієнтована з північного заходу на півден-

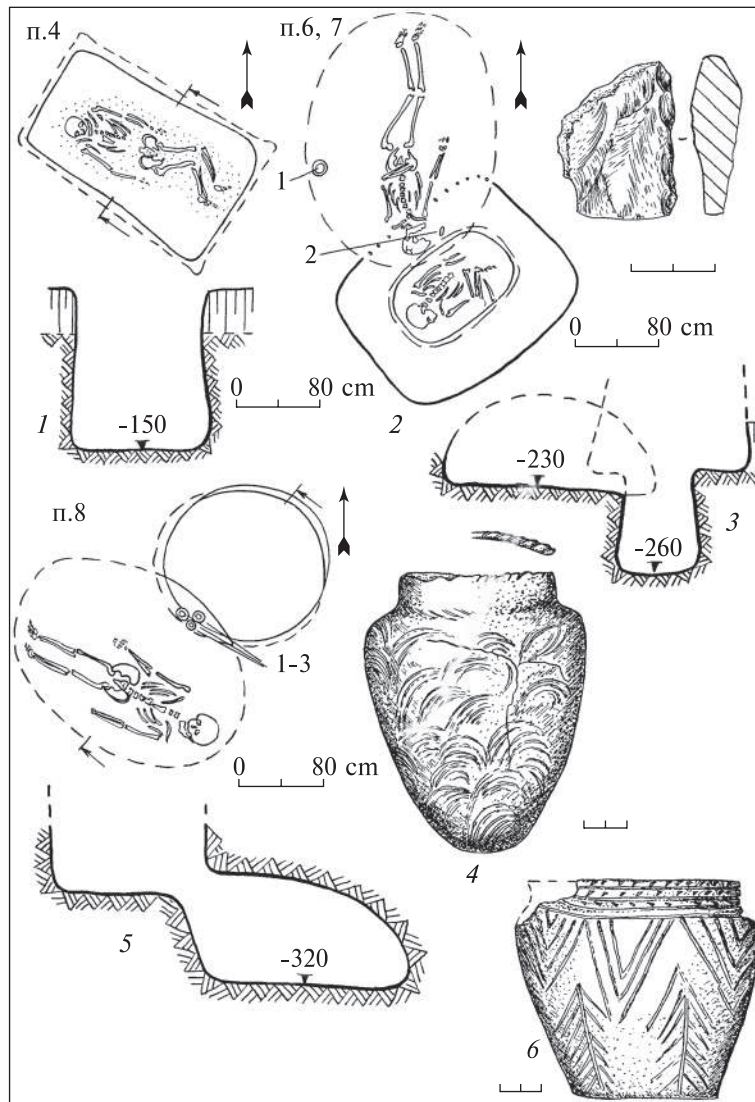


Рис. 4. Матеріали з поховань кургану 1 (поховання 4, 6, 7, 8)

Fig. 4. Materials from the burial mound No. 1 (burials Nos. 4, 6, 7, 8)

ний схід. Висота склепіння 1,0 м. Дно камери розміщувалося на глибині 3,2 м, на 0,8 м нижче дна шахти.

Похований лежав витягнуто на спині головою на південний схід. Перед входом до камери стояли три ліпних горщика.

Ліпний горщик з невисокими прямими вінцями, округлим тулубом на плоскому дні. Край вінець розчленований косими насічками. Вінця оперізують чотири жолобка, простір між якими заповнено косими насічками з відбитками кінця палички. Тулуб горщика густо оздоблений врізаним «паркетним» орнаментом. Висота горщика 10,7 см; висота придонної частини 7,5 см; діаметр вінець 12,3 см; діаметр дна 6,5 см (рис. 4: 6).

Широкогорлий горщик з короткими прямими вінцями, округлим тулубом на плоскому дні. Вінця оперізують три жолобка, простір

між якими заповнений короткими насічками. Верхня частина посудини орнаментована врізаними трикутними композиціями. Висота горщика 12,5 см; висота придонної частини 9,5 см; діаметр тулуба 15,5 см; діаметр дна 8,5 см (рис. 5: 2).

Широкогорлий горщик з короткими прямими вінцями, округлим тулубом на плоскому дні з невеликою закраїною. Верхня частина посудини орнаментована врізаними оперізуючими лініями. Висота його 15,8 см; висота придонної частини 12,2 см; діаметр вінець 16,3 см; діаметр тулуба 21,3 см; діаметр дна 10,7 см (рис. 5: 1).

Поховання 9 (пізньоямне) (рис. 5: 3) виявлено у центральній частині кургану. Прямокутна в плані яма орієнтована за довжиною з півночі на південь з невеликим відхиленням до заходу. На глибині 1,6 м у засипці півден-

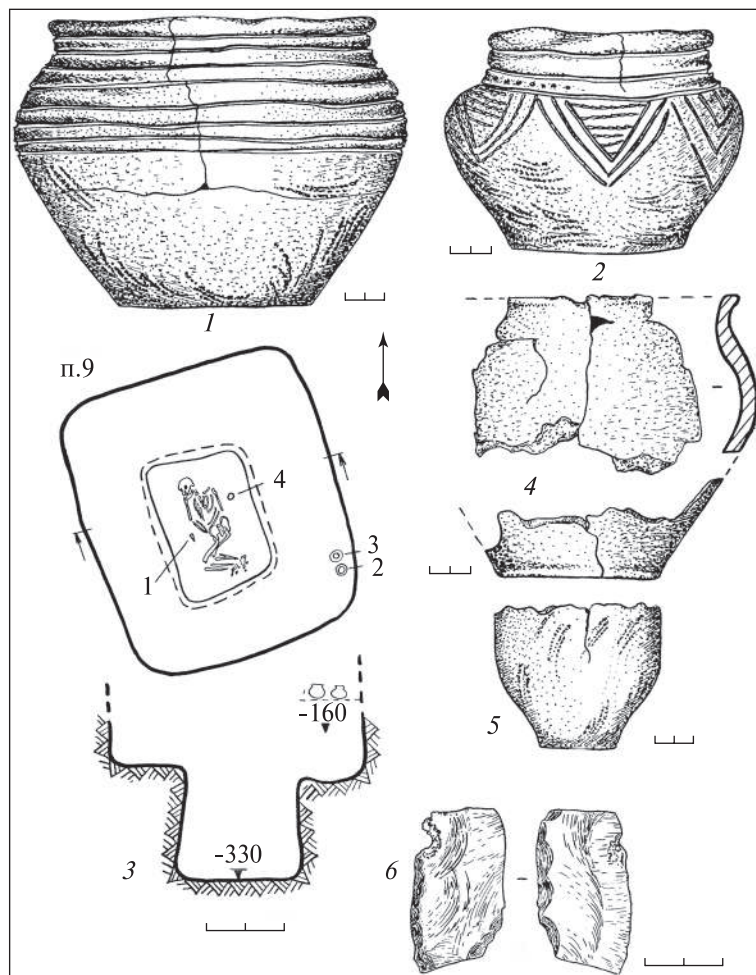


Рис. 5. Матеріали з поховань кургану 1 (поховання 8, 9)

Fig. 5. Materials from the burial mound No. 1 (burials Nos. 8, 9)

ного кута ями було виявлено дві ліпні посудини. На глибині 2,2 м яма звужувалася уступом шириною до 0,8 м. Нижче виступа вона мала розміри $1,4 \times 1,0$ м. Яма розширювалася до дна на 10 см під стінками. Дно ями розміщувалося на глибині 3,3 м, на 1,1 м нижче виступу.

Похований лежав зібгано на правому боці головою на північ–північний захід. Права рука витягнута вздовж тіла, ліва зігнута в лікті під прямим кутом до тулуба. Ноги були зігнуті під прямим кутом до тулуба. Біля колін лежав крем'яний відщеп.

Розвал невеликого горщика з короткими прямими потовщеними вінцями, опуклим тулубом на плоскому дні. На тулубі сліди глибоких розчосів (рис. 5: 4).

Невелика яйцеподібна посудина на сплюсненому дні. Вінця обламані в давнину. Поверхня горщика покрита косими розчосами. Висота її 9 см; діаметр тулуба 10 см; діаметр дна 4 см (рис. 5: 5).

Крем'яний відщеп прямокутної форми. Розміри $3,9 \times 2,3 \times 0,7$ см (рис. 5, 6).

Поховання 10 (пізньюомне) (рис. 6: 1) розміщувалося в північному секторі кургану. Прямокутна в плані яма $2,4 \times 1,1$ м була орієнтована за довжиною з південного сходу на північний захід. На глибині 2,4 м яма звужувалася уступом шириною до 0,7 м. Нижче виступу розміри ями склали $1,3 \times 0,7$ м. До дна вона розширювалася по стінках на 10 см. Дно ями розміщувалося на глибині 3,1 м на 0,7 м нижче виступу.

Похований лежав скорчено на правому боці головою на північний-захід. Права рука була витягнута вздовж тіла, ліва — злегка зігнута і затиснута між ніг похованого. Ноги були зібгані під гострим кутом до тіла. За черепом стояв ліпний горщик. Ступні ніг похованого були посипані червоною вохрою.

Придонна частина ліпного горщика мала яйцеподібну форму (рис. 6: 2).

Поховання 11 (пізньюомне) (рис. 6: 3) виявлено в південному секторі кургану. Прямокутна в плані яма $1,9 \times 1,6$ м була орієнтована за довжиною з північного сходу на південний захід. На глибині 2,3 м яма звужувалася уступом

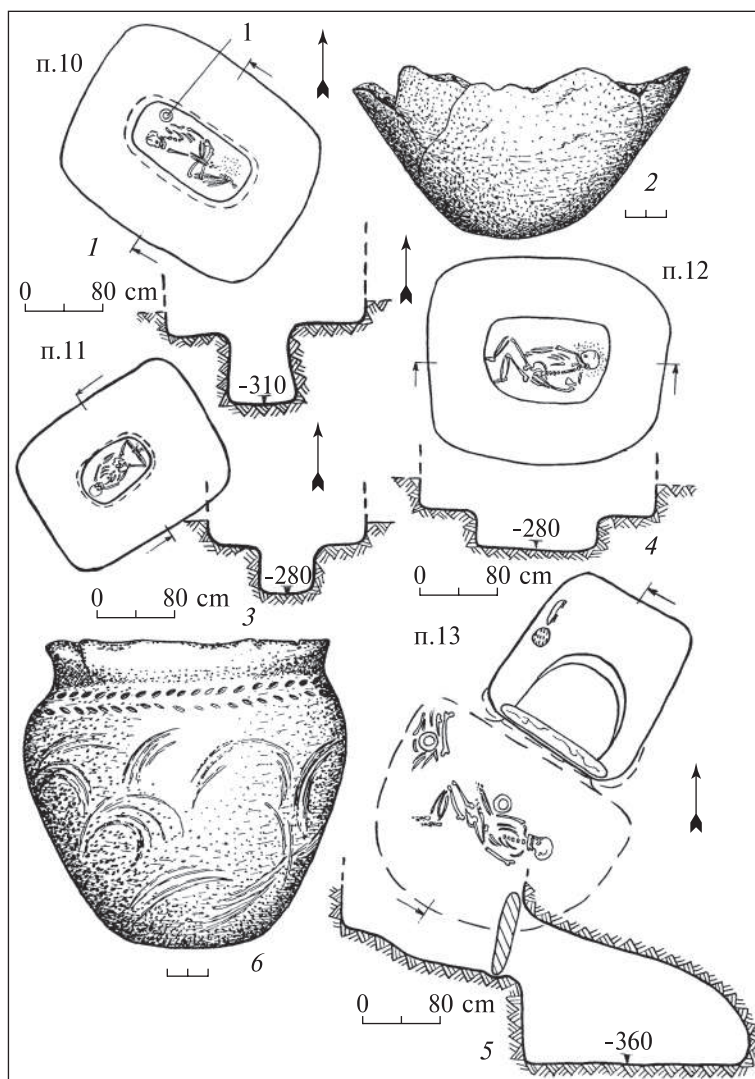


Рис. 6. Матеріали з поховань кургану 1 (поховання 10, 11, 12, 13)

Fig. 6. Materials from the burial mound No. 1 (burials Nos. 10, 11, 12, 13)

шириною до 0,6 м. Нижче виступу розміри ями склали $0,8 \times 0,6$ м. Дно ями розмішувалося на глибині 2,8 м на 0,5 м нижче виступу.

Скелет дитини лежав на спині головою на південний захід. Руки були витягнуті вздовж тіла, підігнуті вгору колінами ноги розпалися «ромбом».

Поховання 12 (пізньоямне) (рис. 6: 4) відкрито в південно-західному секторі кургану. Прямокутна в плані яма $2,4 \times 2,3$ м була орієнтована за довжиною зі сходу на захід. На глибині 2,4 м яма звужувалася уступом шириною до 0,7 м. Нижче уступу розміри ями склали $1,3 \times 1,0$ м. Дно її знаходилося на глибині 2,8 м на 0,4 м нижче уступу.

Похований лежав скорчено на правому боці головою на схід. Права рука була витягнута уздовж тіла, ліва — злегка зігнута в лікті, лежала кістю на тазі. Ноги були зігнуті під прямим

кутом до тулуба. Череп похованого був пофарбований вохрою.

Поховання 13 (східнокатакомбне) (рис. 6: 5) було відкрито в східному секторі кургану. Трапецієподібна в плані шахта $1,8 \times 1,3$ м була орієнтована за довжиною з північного сходу на південний захід, розширювалася на південний захід у напрямку входу до камери. Дно її розмішувалося на глибині 2,4 м. У північно-західному куті ями знаходилося невелике вогнище, поруч з яким було виявлено нижню щелепу вівці. Перед входом до камери зафіксовано прямокутне заглиблення розмірами $1,1 \times 1,1$ м, дно якого похило переходило у невеликий дромос. Вхід до камери був виритий в південно-західній стінці шахти. Він був прямокутної форми $1,1 \times 0,6$ м, закритий вапняковою плитою. Нижня частина плити була вставлена в канавку 0,1 м завглибшки.

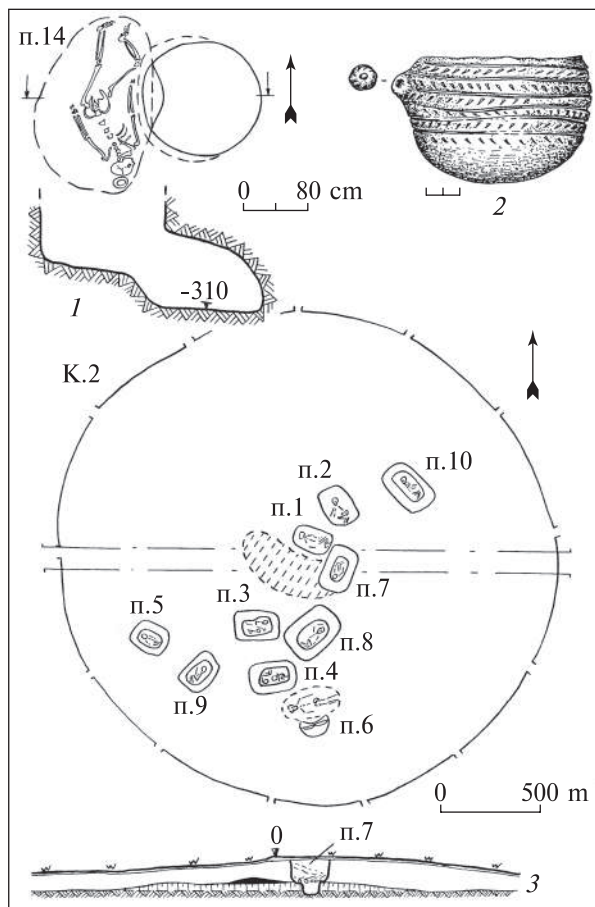


Рис. 7. Загальний план кургану 2 та матеріали з поховань кургану 1 (поховання 14)

Fig. 7. General plan of the burial mound No. 2 and materials from burial of the mound No. 1 (burial No. 14)

Трапецієподібна в плані камера $2,6 \times 2,1$ м, орієнтована за довжиною з північного заходу на південний схід, була введена на південь від центру кургану. Висота склепіння 1,4 м. Дно камери розміщувалося на глибині 3,6 м на 0,8 м нижче дна дромосу. В камеру було зроблено підзахоронення. При цьому кістки першого похованого було складено в північно-західному кутку камери. Другий похований лежав у центрі камери зібгано на правому боці, обличчям до входу, головою на схід. Руки були злегка зігнуті в ліктях. Ноги зігнуті під тупим кутом до тулуба. Перед кістяком стояла ліпна посудина.

Ліпний широкогорлий горщик з високими, з ледь відігнутими назовні вінцями, конічним тулубом на пласкому дні. На плічках розміщався орнамент із косих подвійних відбитків, котрі утворюють «ялинку». Висота 16,5 см; висота придонної частини 13,2 см; діаметр вінець 13,4 см; діаметр тулуба 16,2 см; діаметр дна 7,8 см (рис. 6: 6).

Поховання 14 (інгульське) (рис. 7: 1) виявлено в східному секторі кургану. Округла в плані

шахта мала діаметр 1,5 м. Дно її розміщувалося на глибині 2,5 м. Воно поволі знижувалося на захід у напрямку входу до камери. Вхідний отвір овальної форми $0,8 \times 0,6$ м був розташований у західній стінці ями. Овальна в плані камера $2,1 \times 1,4$ м, орієнтована по довжині з півночі на південь, була введена до центру кургану. Висота склепіння 1,0 м. Дно камери розміщувалося на глибині 3,1 м на 0,5 м нижче дна шахти.

Похований лежав на спині з розворотом на правий бік головою на південь. Руки витягнуті вздовж тіла. Ліва нога витягнута, права злегка зігнута в коліні. За головою похованого стояв ліпна чаша.

Невелика напівсферична чаша. Під краєм вінець був зроблений наскрізний циліндричний виступ. Тулуб чаші густо оздоблений врізаним жолобчастим орнаментом, що створює три зони малюнка. Висота 8,0 см; діаметр вінець 10 см; діаметр тулуба 11,1 см; діаметр дна 4 см (рис. 7: 2).

Курган 2 (рис. 7: 3). Насип кургану розораний. Висота його 1,5 м, діаметр близько 30 м. У кургані було виявлено 10 поховань, з них дев'ять пізньоямних і одне інгульське.

Поховання 1 (пізньоямне, основне) (рис. 8: 1) знайдено в центрі кургану. Материковий викид лежав напівдугою вздовж південно-західної стіни могили. Прямокутна в плані яма $1,9 \times 1,1$ м була орієнтована за довжиною з південного сходу на північний захід. Кути виділені жолобками. До дна яма розширювалася по стінках на 5 см. Дно розміщувалося на глибині 1,4 м від давнього горизонту.

Кістяк дорослої людини лежав на спині головою на північний захід. Руки витягнуті вздовж тіла, зігнуті в колінах ноги впали вправо. Кістки скелета і дно ями були посипані червоною вохрою.

Поховання 2 (пізньоямне) (рис. 8: 9) було виявлене в центральній частині кургану. Прямокутна в плані яма $2,5 \times 2,3$ м була орієнтована по довжині з південного сходу на північний захід. На глибині 1,4 м яма звужувалася уступом шириною до 0,8 м. Нижче уступу яма мала розміри $1,5 \times 0,9 \times 0,7$ м. Яма звужувалася на північний захід. Дно її знаходилося на глибині 2,7 на 1,3 м нижче уступу.

Похований лежав зібгано на лівому боці головою на північний захід. Руки були витягнуті вздовж тіла. Ноги зігнуті під прямим кутом до тулуба. Біля тазових кісток лежав кам'яний розтиральник, біля колін — шматок червоної вохри.

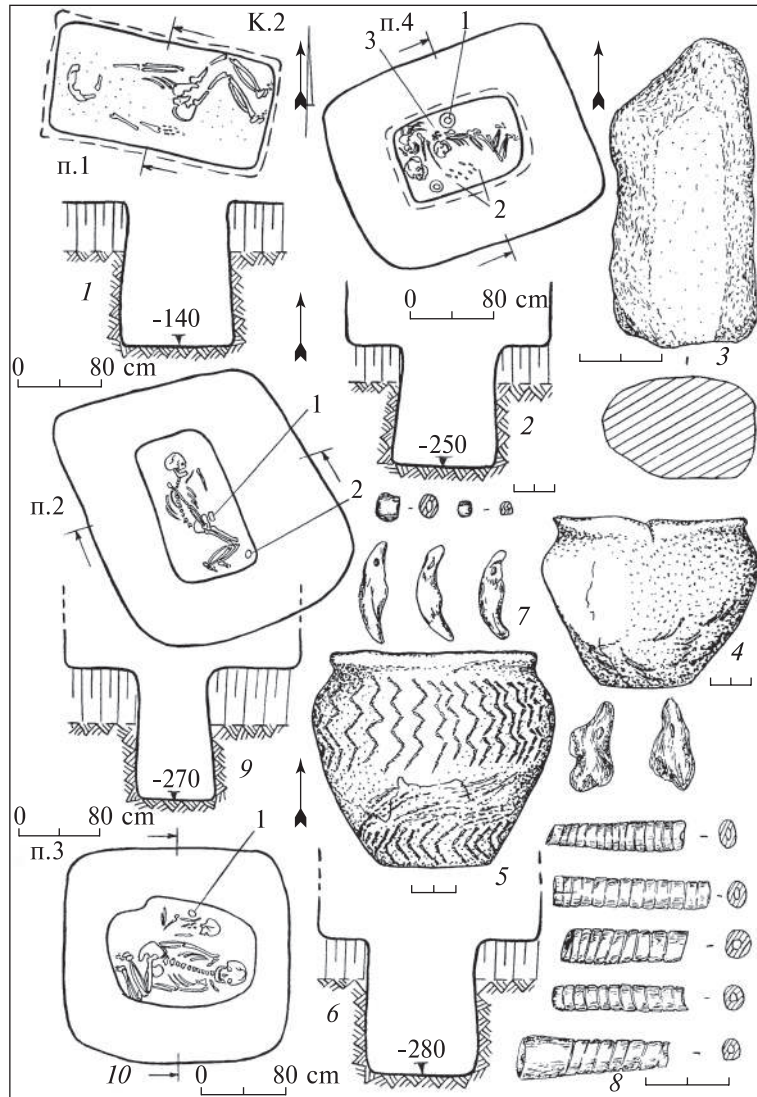


Рис. 8. Матеріали з поховань кургану 2 (поховання 1, 2, 3, 4)

Fig. 8. Materials from burials of the mound No. 2 (burials Nos. 1, 2, 3, 4)

Кам'яний розтиральник мав підпрямокутну форму та був овальний у перетині. Розміри знаряддя $14,7 \times 7,7 \times 6$ см (рис. 8: 3).

Поховання 3 (пізньоямне) (рис. 8: 10) відкрито в південно-західному секторі центральної частини кургану. Прямокутна в плані яма $2,1 \times 2,0$ м була орієнтована за довжиною зі сходу на захід. На глибині 1,4 м яма звужувалася уступом шириною до 0,6 м. Нижче уступу яма мала неправильну прямокутну форму $1,1 \times 0,8 \times 1,0 \times 0,8$ м. Дно її розмішувалося на глибині 2,8 м на 1,3 м нижче уступу.

Поховання парне. Похований лежав у центральній частині ями на спині головою на схід. Руки були витягнуті уздовж тіла, підігнуті в колінах ноги впали вправо. Праворуч від дорослого лежав скелет дитини, покладений зібгано на лівому боці головою на схід. Ліва рука була

витагнута вздовж тіла, права — зігнута в лікті під тупим кутом. Біля ліктя лівої руки лежав шматок червоної вохри.

Поховання 4 (пізньоямне) (рис. 8: 2) виявлено в південному секторі кургану. Прямокутна в плані яма $2,4 \times 2,0$ м була орієнтована за довжиною зі сходу—північного сходу на захід—південний захід. На глибині 1,4 м яма звужувалася уступом шириною до 0,6 м. Нижче уступу розміри ями становили $1,3 \times 0,8$ м. До дна вона розширювалася на 5—10 см. Дно ями розмішувалося на глибині 2,5 м на 1,1 м нижче уступу.

Поховання парне. У центрі ями виявлено скелет підлітка, який лежав скорчено на правому боці головою на захід—південний захід. Права рука була витягнута уздовж тіла, ліва — зігнута в лікті під тупим кутом. Ноги були зігнуті під прямим кутом до тіла. Перед грудь-

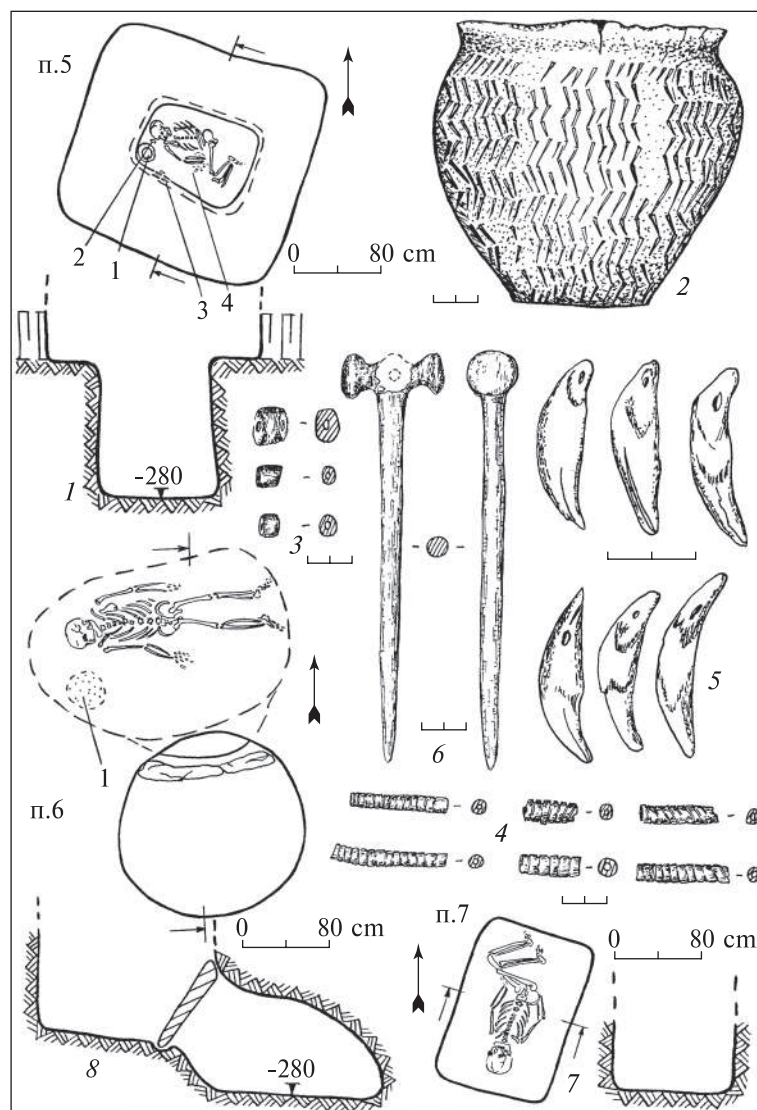


Рис. 9. Матеріали з поховань кургану 2 (поховання 5, 6, 7)

Fig. 9. Materials from burials of the mound No. 2 (burials Nos. 5, 6, 7)

ми лежало намисто. За головою було знайдено трубчасті кістки тварини і посуд.

Кістяк дорослої людини лежав вздовж західної стіни ями у вигляді «пакета» головою на схід, очевидно, він був зв'язаний. Ноги і руки притягнуті до тіла. Перед обличчям похованого стояв ліпний горщик.

Намисто складалося із 40 циліндричних пронизок із оперізувальним врізаним орнаментом; шість бочечкоподібних? пронизок і 12 просвердлених іклів хижака (рис. 8: 7).

Трубчасті кістки великого птаха мала обрізані кінці (рис. 13: 2).

Виявлений ліпний горщик з коротким прямим вінчиком, округлими, високими плічками, конічним тулубом на плоскому дні мав поверхню прикрашену косими відбитками зубчастого штампу, т. зв. «ялинкою». Висота 11,2 см; висота придонної частини 8,5 см; ді-

метр вінця 10 см; діаметр тулуба 13 см; діаметр дна 6 см (рис. 8, 5).

Невеликий широкогорлий горщик з коротким прямим вінчиком, яйцеподібним тулубом і плоским дном. Висота його 9,3 см; висота придонної частини 7,6 см; діаметр вінця 8,7 см; діаметр дна 4 см (рис. 8: 4).

Поховання 5 (пізньоямне) (рис. 9: 1) виявлено в південно-західному секторі кургану. Прямокутна в плані яма $2,4 \times 2,3$ м була орієнтована за довжиною з південного сходу на північний захід. На глибині 1,5 м яма звужувалася уступом шириною до 0,5 м. Нижче уступу її розміри становили $1,2 \times 0,9$ м. До дна яма розширювалася по стінках на 5–10 см. Дно її розширювалося на глибині 2,8 м нижче уступу.

Скелет підлітка лежав зібгано на правому боці головою на північний захід. Ледь зігнуті в ліктях руки були складені кистями на животі. Ноги

були підігнуті під прямим кутом до тулуба. Перед обличчям похованого стояв ліпний горщик. Поруч з ним лежав набір трубчастих кісток тварин. На променевих кістках лежало намисто.

Широкогорлий ліпний горщик із короткими прямими вінцями, слабо вираженими плічками і яйцеподібним тулубом на маленькому пласкому дні. Тулуб горщика вкритий косими відбитками зубчастого штамп, т. зв. «ялинкою». Висота 14 см; висота придонної частини 11,5 см; діаметр вінець 13 см; діаметр тулуба 15,5 см; діаметр дна 6,5 см (рис. 9: 2).

Шість трубчастих кісток великого птаха мали обрізані кінці. Поверхня підлошена. Ймовірно, флейта Пана (рис. 13:1).

До складу намиста входили 54 циліндричних пронизки з концентричною нарізкою, 10 просвердлених іклів хижака, 13 бочечкоподібних пронизок. У центральній частині намиста лежала рогова молоточкоподібна шпилька з катушкоподібною голівкою і циліндричним стрижнем. У центрі голівки пророблено наскрізний отвір. Довжина шпильки 15,5 см; ширина голівки 3,5 см, діаметр стрижня 0,8 см (рис. 9: 3,6).

Поховання 6 (інгульське) (рис. 9: 8) було відкрито в південному секторі кургану. Округла в плані шахта мала діаметр 1,6 м. Дно її розміщувалося на глибині 2,2 м. Дно шахти мало невеличкий нахил на північ до входу в камеру. Перед входом було вирито канавку 0,15 м завширшки і 0,15 м завглибшки — для заслони. У канавку були поставлені дві вапнякові плити, що закривали вхід до камери. Вхідний отвір мав овальну форму 0,9 × 0,6 м. У заповненні ями було знайдено фрагменти ліпного горщика. Овальна в плані камера 2,6 × 1,7 м, орієнтована за довжиною з північного сходу на південний захід, була виведена до центру кургану. Висота склепіння 0,9 м. Дно камери розміщувалося на глибині 2,8 м на 0,5 м нижче дна шахти.

Похований лежав витягнуто на спині головою на південний захід. Праворуч від черепа було знайдено велике скупчення вохри.

Поховання 7 (пізньоямне) (рис. 9: 7) опущено в центральну частину кургану. Прямокутна в плані яма на глибині 1,5 м звужувалася уступом до розмірів 1,7 × 1,0 м. Дно її знаходилося на глибині 2,2 м на 0,7 м нижче уступу. Похований лежав скорчено на лівому боці головою на південний захід. Ліва рука була витягнута вздовж тіла, права — зігнута в лікті під тупим кутом. Ноги були зігнуті під прямим кутом до тіла.

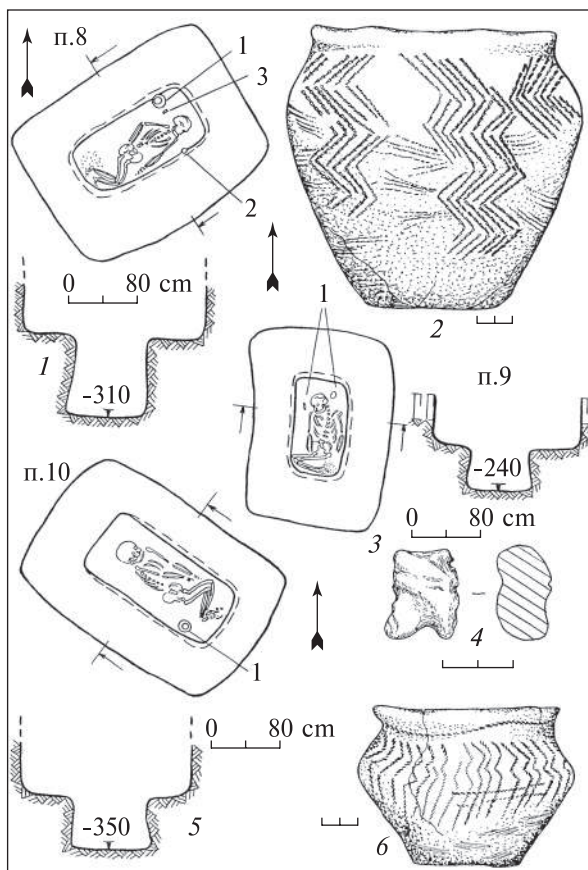


Рис. 10. Матеріали з поховань кургану 2 (поховання 8, 9, 10)

Fig. 10. Materials from burials of the mound No. 2 (burials Nos. 8, 9, 10)

Поховання 8 (пізньоямне) (рис. 10: 1) виявлено в центральній частині кургану. Прямокутна в плані могильна яма 2,4 × 2,2 м орієнтована за довжиною з північного сходу на південний захід. На глибині 2,2 м яма звужувалася уступом шириною до 0,6 м. Нижче уступу її розміри становили 1,5 × 0,9 м. До дна яма розширювалася по стінках на 10 см. Дно ями розміщувалося на глибині 3,1 м на 0,9 м нижче уступу.

Похований лежав зігнано на лівому боці, головою на північний схід. Руки були злегка зігнуті в ліктях. Ноги зігнуті під прямим кутом до тулуба. За спиною похованого стояв ліпний горщик. Поруч лежав астрагал (рис. 10: 4). Перед обличчям похованого було знайдено овальний шматок червоної вохри. Ступні ніг похованого були рясно посипані червоною вохрою.

Широкогорлий ліпний горщик з коротким прямим вінчиком, слабо вираженими округлими плічками, конічним тулубом на пласкому дні. Від вінець до середини висоти тулуба поверхню горщика було вкрито трьома зонами відбитків зубчастого штамп, т. зв. «ялинкою». Висота 16,2 см; висота придонної части-

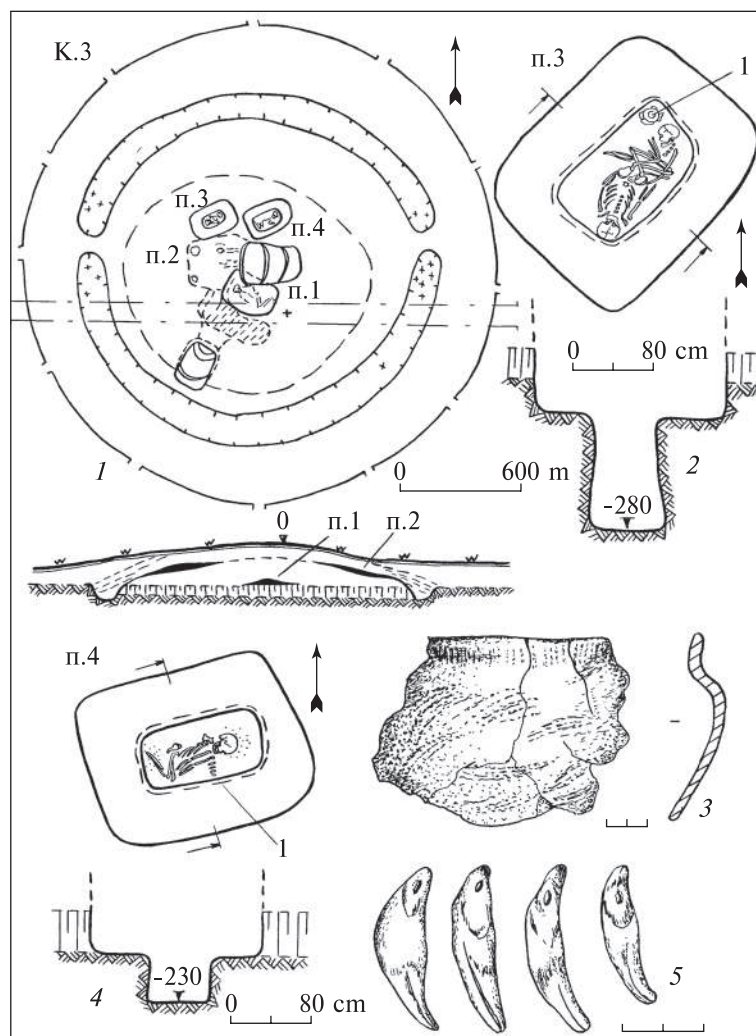


Рис. 11. Загальний план кургану 3 та матеріали з поховань 3, 4
 Fig. 11. General plan of mound No. 3 and materials from burials Nos. 3, 4

ни 11,8 см; діаметр вінець 14,5 см; діаметр тулуба 16,5 см; діаметр дна 8 см (рис. 10: 2).

Поховання 9 (пізньоямне) (рис. 10: 3) знайдено в південно-західному секторі кургану. Прямокутна в плані могильна яма $2,2 \times 1,7$ м була орієнтована за довжиною з півночі на південь. На глибині 1,9 м вона звужувалася уступом шириною до 0,5 м. Нижче уступу яма мала розміри $1,2 \times 0,7$ м. Вона розширювалася на дно по стінках на 5 см. Дно ями розміщувалося на глибині 2,4 м на 0,5 м нижче уступу.

Кістяк підлітка лежав на спині, з невеликим розворотом на правий бік, головою на північ. Руки були витягнуті уздовж тіла. Підігнуті в колінах ноги впали на правий бік. Праворуч і ліворуч від черепа лежали стулки річкових раковин. Ступні ніг були посипані червоною вохрою.

Поховання 10 (пізньоямне) (рис. 10: 5) виявлено в північно-східному секторі кургану. Прямокутна в плані яма $2,7 \times 2,0$ м була орієн-

тована за довжиною з південного сходу на північний захід. На глибині 2,9 м яма звужувалася уступом шириною до 0,6 м. До дна яма незначно розширювалася на 5 см. Дно її розміщувалося на глибині 3,5 м, на 0,6 м нижче уступу. На цьому рівні її розміри становили $1,6 \times 0,9$ м.

Похований лежав зібгано на лівому боці головою на північний захід. Руки були протягнуті до колін. Ноги похованого були зігнуті під прямим кутом до тулуба. Біля ступнім ніг стояв ліпний горщик.

Широкогорлий гострореберний горщик з коротким злегка відігнутим назовні вінчиком і конічним тулубом на сплющеному дні. На горловині зроблено два відбитка шнурів. Від нижнього відбитка і до середини висоти тулуба горщика нанесено вертикальні зигзаги з відбитків шнура. Висота 8,5 см; висота придонної частини 7,5 см; діаметр вінець 11,2 см; діаметр тулуба 13,5 см; діаметр дна 5,7 см (рис. 10: 6).

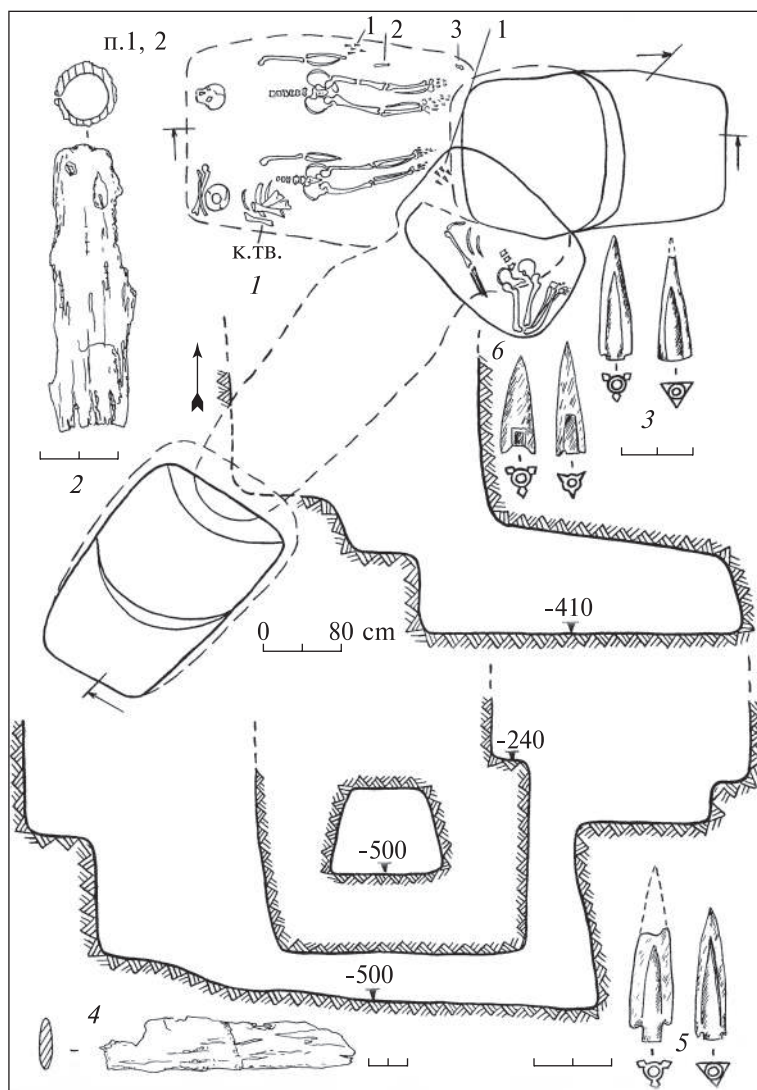


Рис. 12. Матеріали з поховань кургану 3 (поховання 1, 2)

Fig. 12. Materials from burials of the mound No. 3 (burials Nos. 1, 2)

Курган 3 (рис. 11: 1) мав розораний насип, висоту 1,3 м, діаметр 24 м. У ньому відкрито чотири поховання, з них три пізньоямних і одне скіфське, а також кільцевий рів скіфського часу. Діаметр рову 19 м, ширина кільця 1 становить 1,3 м, глибина 0,7 м. У перетині рів трапецієподібної форми. Він мав дві перемички — на сході і заході. Ширина перемичок 0,9 м. У заповненні рову поруч із перемичками виявлено скупчення кісток тварин і амфорний бій.

Поховання 1 (ямне, основне) (рис. 12: 1) знайдено у центрі кургану. Материковий викид лежав на давньому горизонті на південь від могили. Прямокутна в плані яма $1,6 \times 1,1$ м орієнтована за довжиною з південного сходу на північний захід. Сильно пошкоджена впускною скіфської могилою. Дно ями розміщувалося на глибині 1,1 м від давнього горизонту. Судячи зі збереженої частини кістяка, похований лежав

на спині головою на північний захід з підігнутими ногами, що впали праворуч.

Поховання 2 (скіфське) (рис 12: 1) було впусне у центр кургану та являло собою катакомбу з двома шахтами. Перша шахта прямокутної в плані форми $2,7 \times 1,6$ м орієнтована зі сходу на захід. Шахта спускалася на дно двома сходинками. Перша, 1,0 м завширшки, розміщувалася на глибині 2,4 м, друга, 0,8 м завширшки, — на глибині 3,2 м. Дно ями розміщувалося на глибині 4,1 м. Вхід до камери був в західній стінці ями.

У камері знайдено парне поховання, причому кістяк, що лежав біля південної стіни камери, був похований через деякий час після першого похованого, оскільки він лежав вище дна камери на 3,4 см.

Поховання пограбоване. Судячи із залишків, обидва похованих лежали на спині витяг-

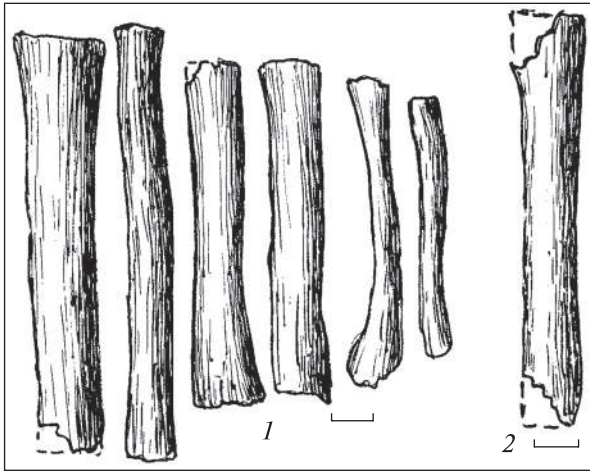


Рис. 13. Матеріали з поховань 4, 5 кургану 2
Fig. 13. Materials from burials Nos. 4, 5 of the mound No. 2

нуто головами на захід. У південно-західному куті камери покладено напутню їжу — кістки корови. У заповненні шахти знайдено вістря стріл, вток від списа і ніж.

Друга шахта розміщувалася на 3,8 м на північний захід від першої. Прямокутна в плані $2,4 \times 1,4$ м була орієнтована за довжиною з південного заходу на північний схід. На глибині 3,1 м вздовж південно-західної стіни було влаштовано сходинку шириною 0,7 м. Дно шахти зафіксоване на глибині 4,6 м. Шахта з'єднувалася з камерою дромосом довжиною 4,2 м. Висота дромоса 0,9 м, ширина 1,1–1,3 м. Дромос закінчувався трапезієподібним розширенням, яке пошкодило південно-західну частину шахти. На дні розширення було знайдено кілька вістер стріл. Дно дромоса на 0,9 м нижче дна камери.

Два бронзових трьохгранних вістря до стріл з довгим ложком підтрикутної форми. Один з них з прихованою, а другий — з виступаючою втулкою (рис. 12: 5, 6).

Уламок залізного втока списа циліндричної форми. Довжина фрагмента 12,5 см, діаметр 2 см (рис. 12: 2).

Фрагменти леза залізного однолезового ножа з горбатою спинкою (рис. 12: 4).

П'ять бронзових тригранних вістер стріл, з них три з прихованою втулкою і коротким п-подібним ложком і два — з виступаючою втулкою і трикутним ложком (рис. 12: 3).

Поховання 3 (пізньоямне) (рис. 11: 2) відкрито в центральній частині кургану. Прямокутна в плані яма $2,4 \times 2,0$ м була орієнтована за довжиною з північного сходу на південний захід. На глибині 1,7 м яма звужувалася уступом шириною до 0,6 м. Нижче уступу яма мала розміри $1,50,9$ м. До дна яма злегка розширювалася

по стінках на 5 см. Дно розміщувалося на глибині 2,8 м, на 1,1 м нижче уступу. Поховання парне. Кістяк підлітка лежав зібгано на правому боці головою на північний схід. Руки ледь зігнуті. Ноги були зігнуті під прямим кутом до тулуба. Перед обличчям похованого знайдено ліпний горщик (рис. 11: 3).

Кістяк підлітка був покладений на ноги дорослого похованого. Він лежав на спині головою на південь з підігнутими ногами, що впали праворуч.

Поховання 4 (пізньоямне) (рис. 11: 4) виявлено поруч з похованням 3. Прямокутна в плані яма $2,0 \times 1,6$ м була орієнтована за довжиною з північного сходу на південний захід. На глибині 1,8 м яма звужувалася уступом шириною до 0,5 м. Нижче уступу яма мала розміри $1,0 \times 0,6$ м. До дна яма розширювалася по стінкам на 5 см. Дно ями знаходилося на глибині 2,3 м, на 0,5 м нижче уступу.

Скелет дитини лежав зібгано на лівому боці головою на північний схід. Руки протягнуті до колін. Ноги зігнуті під прямим кутом. Перед обличчям знаходилося намисто. Череп і ступні ніг посипані червоною вохрою.

Намисто складалося із 4 просвердлених іклів хижака (рис. 11: 5).

Стратиграфія кургану. Насип кургану був споруджений у два прийоми. Висота первинного насипу 0,8 м, діаметр 15 м. Його зведення було пов'язане з основним похованням 1. Другий насип споруджений над скіфським похованням 2, материковий викид з якого лежав на первинному насипі кургану. Тоді ж був вириятий кільцевий рів.

Висновки

Загальна кількість поховань, досліджених у могильнику біля с. Качкарівка — 27. Крім одного скіфського, всі поховання належать до доби ранньої бронзи. Як і скрізь в інших місцях перші ями поховання в курганах орієнтовані за лінією схід–захід. Пізніші поховання орієнтовані за колом. Форма поховальних споруд, положення небіжчиків були типовими для цього регіону (Яровой 1985; Шапошникова и др. 1986; Шапошникова 1987; Иванова 2013).

Привертає увагу відносно велика кількість у двох курганах дитячих та підліткових ямних поховань, які становлять 40 % від усіх. Річ у тому, що поховані належали до родин тогочасної верхівки суспільства (Пустовалов 2005, с. 76), адже рядове населення дітей у курганах не ховало. Тому така велика кількість дитячих

поховань може свідчити про існування певного соціального центру, який був розташований у цій місцевості. За працевитратами дитячі поховання належать до другого та третього рангу ямної знаті (Довженко, Рычков 1988).

За положенням небіжчика наявні три групи: на спині — дев'ять поховань, на правому боці — сім поховань, на лівому боці — шість. Один кістяк був розчленований та похований «пакетом». Привертає увагу велика кількість інвентарю в ямних похованнях. Проте, це пояснюється тим, що серед могил багато дітей. У ямній спільноті дитячі поховання частіше супроводжувалися інвентарем (Іванова 1998, с. 37—38). У двох похованнях трапилися «флейти Пана» — набори трубчастих кісток великих птахів без епіфізів. Цей музичний інструмент є типовим для ямних поховань (Ляшко 1994; Мешкерис 2001, с. 110—114).

Інгульські поховання представлені чотирма могилами. Серед них є одне з рідкісною позою небіжчика — на спині випростано з невеликим розворотом на правий бік. Як зазначала О. Г. Шапошникова (усне повідомлення), до 10 % інгульських поховань притаманні кістяки в положенні випростано на боці. Ще однією рідкісною рисою інгульських поховань могильника є наявність в одному з поховань ямного горщика (рис. 4: 4). Овальне дно, розчоти у вигляді фестонів, самі пропорції горщика яскраво характеризують його ямну належність. Цей факт ще раз свідчить про співіснування ямного та інгульського населення у Причорномор'ї. Значна кількість ямного посуду в інгульських похованнях виявлена І. Ф. Ковальновою в Оріль-Самарському межиріччі (Пустовалов 2005 с. 54).

Загалом поховання, описані вище, вносять нові риси в ямну та катакомбну проблемати-

ку півдня України. Вони яскраво свідчать про тривале співіснування ямного та катакомбного, зокрема інгульського населення. Це «глухий кут» ямно-катакомбного суспільства, де станово-кастових правил не так суворо дотримувалися, як в центрі цього суспільства. Вони дають нові дані про соціальне положення дітей, матеріальну культуру зазначених груп. Все це може суттєво доповнити наші знання про ямно-катакомбне суспільство.

- Довженко, Н. Д., Рычков, Н. А. 1988. К проблеме социальной стратификации племен ямной культурно-исторической общности. В: Шапошникова, О. Г. *Новые памятники ямной культуры степной зоны Украины*. Киев: Наукова думка, с. 27-40.
- Евдокимов, Г. Л., Данилко, Н. М. 1995. Отчет о работе Краснознаменной экспедиции за 1995 год. *Научный архив Института археологии НАН Украины ф. ек. 1995/24*.
- Іванова, С. В. 1998. Захоронения детей и проблема исследования социального статуса. *Проблемы археологии Юго-Восточной Европы. Тез. Докл. VII Донской конференции*. Ростов-на-Дону, с. 37-38.
- Іванова, С. В. 2013. Історія населення Північно-Західного Причорномор'я наприкінці IV-III тис. до н. е. *Автореферат дис. ... док. іст. наук*. Київ.
- Ляшко, С. Н. 1994. Косторезное производство в эпоху бронзы. В: Черняков, И. Т. *Ремесло эпохи энеолита-бронзы на Украине*. Киев: Наукова думка, с. 152-166.
- Мешкерис, В. А. 2001. Находки древнейших инструментов в Краснодарском крае в свете современных проблем музыкальной археологии *Третья Кубанская археологическая конференция. Тез. Докл.* Краснодар-Анапа: ООО Крайбикколлектор, с. 110-114.
- Пустовалов, С. Ж. 2005. *Соціальний лад катакомбного суспільства Північного Причорномор'я*. Київ: Шлях.
- Шапошникова, О. Г. 1987. Эпоха раннего металла в степной полосе Украины. В: Шапошникова, О. Г. (ред.) *Древнейшие скотоводы степей юга Украины*. Киев: Наукова думка, с. 3-16.
- Шапошникова, О. Г., Фоменко, В. Н., Довженко, Н. Д. 1986. *Ямная культурно-историческая область (Южно-бугский вариант)*. Киев.
- Яровой, Е. В. 1985. *Древнейшие скотоводческие племена юго-запада СССР*. Кишинев: Штиинца.

Надійшла 06.08.2020

Евдокимов Г. Л. ^{†1}, Данилко Н. М.², Пустовалов С. Ж.³

¹ Бывший научный сотрудник Института археологии НАН Украины. Руководитель Краснознамянской экспедиции

² Научный сотрудник отдела эпохи энеолита-бронзы Института археологии НАН Украины, ORCID 0000-0002-4667-118X, natasha_dailko8@ukr.net

³ Доктор исторических наук, заведующий кафедрой музееведения и экспертизы историко-культурных ценностей КНУКиИ, ORCID 0000-0003-3026-6224, pustovalovsergey@yahoo.com

КУРГАНЫ У с. КАЧКАРОВКА

В научный оборот вводятся материалы курганов, расположенных на правом берегу нижнего Днепра, исследованные Краснознаменной экспедицией Института археологии Национальной академии наук Украины в 1995 г. В целом исследовано 27 погребений, преимущественно ранней бронзы, которые находились в трех курганах, попадавших в зону мелиорации между сс. Качкаровка и Саблуковка Бериславского р-на Херсонской обл. Общая численность курганов достигает шестнадцати единиц. Эпоха бронзы этого района изучена крайне недостаточно. Поэтому публикуемые погребения существенно дополняют представления о нем. Как и в других местах, первые ямные по-

гребеня в курганах ориентированы по линии запад–восток, более поздние погребения ориентированы по кругу. Форма погребальных сооружений, положение погребенных людей является типичным для данного региона. Это прямоугольные ямы с выделенными углами, имеющие заплечики или уступы. На раннем этапе покойники лежат на спине с подогнутыми в коленях ногами, на позднем же — на правом или левом боку. Привлекают внимание детские ямные погребения с большим количеством инвентаря. Для эпохи ранней бронзы это является свидетельством наличия мощного социального центра ямного населения. Вместе с тем погребения взрослых людей не выделяются ни размерами, ни инвентарем. Кроме керамики, среди вещей найдено два достаточно редких предмета — флейты Пана — костяные музыкальные инструменты из средних частей костей птиц. Также важной является находка ямного горшка в ингальском погребении, что является еще одним свидетельством длительного сосуществования этих двух групп населения.

К л ю ч е в ы е с л о в а: курганный могильник, раскопки, катакомбная культура, ямная культура, новостроечная археология, Краснознаменская экспедиция, с. Качкаровка, с. Саблуковка, Северное Причерноморье.

*Henadii L. Yevdokimov*¹, *Natalia M. Danylko*², *Serhii Zh. Pustovalov*³

¹ Former researcher of the Institute of Archaeology of the National Academy of Sciences of Ukraine.

Head of the Krasnoznamiansk expedition

² Research Fellow, Department of the Eneolithic-Bronze Age, Institute of Archaeology, the National Academy of Sciences of Ukraine, ORCID 0000-0002-4667-118X, natasha_dailko8@ukr.net

³ D.Sc. in History, Head of the Department of Museology and Expertise of Historical and Cultural Values of the Kyiv National University of Culture and Arts, ORCID 0000-0003-3026-6224, pustovalovsergey@yahoo.com

BURIAL MOUNDS NEAR KACHKAROVKA VILLAGE

The materials of the mounds located on the Lower Dnieper Right Bank, investigated by the Krasnoznamiansk expedition of the Institute of Archaeology of the National Academy of Sciences of Ukraine in 1995, are introduced into scientific circulation. In total, 27 burials were examined, mainly of the Early Bronze Age, which were located in three burial mounds that fell into the reclamation zone between the villages of Kachkarovka and Sablukovka of the Beryslavskiy district of the Kherson Region

The total number of mounds reaches 16 units. The Bronze Age of this region has been extremely insufficiently studied. Therefore, the published burials substantially supplement the understanding of it. As in other places, the first Yamna culture burials in the mounds are oriented along the west-eastern line, the later burials are oriented in a circle. The shape of the graves, the position of the buried people is typical for this region. These are rectangular pits with marked corners, shoulders or ledges. At a later stage — on the right or left side. Children's Yamna culture graves with a large amount of inventory draw attention. For the Early Bronze Age, this is evidence of the presence of a powerful social center of the Yamna population. At the same time, the burials of adults are not distinguished by either size or inventory. In addition to ceramics, among the items were found two rather rare items — Pan's flutes — bone musical instruments made of the middle parts of bird bones. Also important is the discovery of a Yamna culture pot in an Ingul grave, which is another evidence of the long-term coexistence of these two groups of population.

К е у в о р д s: burial mound, excavations, Catacomb culture, Yamna culture, building archaeology, Krasnoznamianska expedition, Kachkarovka village, Sablukovka village, Northern Black Sea Region.

References

- Dovzhenko, N. D., Rychkov, N. A. 1988. К проблеме социальной стратификации племен ямной культурно-исторической общности. In: Shaposhnikova, O. G. *Novyye pamiatniki yamnoi kultury stepnoi zony Ukrainy*. Kyiv: Naukova dumka, p. 27-40.
- Evdokimov, G. L., Danilko, N. M. 1995. Otchet o rabote Krasnoznamenskoj ekspeditsii za 1995 god. *Naukovyi arkhiv Instytutu arkeologii NAN Ukrainy*, f. ek. 1995/24.
- Ivanova, S. V. 1998. Zakhoroneniia detei i problema issledovaniia socialnogo statusa. *Problemy arkeologii Yugo-Vostochnoi Evropy*. Tez. dokl. VII Donskoj konferencii. Rostov-na-Donu, p. 37-38.
- Ivanova, S. V. 2013. *Istoriia naseleenniia Pivnichno-Zakhidnogo Prychornomor'ia naprykinci IV-III tys. do n. e.* Avtoreferat dys. ... dok. ist. nauk. Kyiv.
- Liashko, S. N. 1994. Kostoreznoe proizvodstvo v epokhu bronzy. In: Cherniakov, I. T. *Remeslo epokhi eneolita-bronzy na Ukraine*. Kyiv: Naukova dumka, p. 152-166.
- Meshkerys, V. A. 2001. Nakhodki drevneishykh instrumentov v Krasnodarskom krae v svete sovremennykh problem muzykalnoi arkeologii *Tret'ia Kubanskaia arkeologicheskaja konferenciia*. Tez. dokl. Krasnodar-Anapa: Kraibybkollektor, p. 110-114.
- Pustovalov, S. Zh. 2005. *Socialnyi lad katakombnogo suspilstva Pivnichnogo Prychornomor'ia*. Kyiv: Shlyax.
- Shaposhnikova, O. G. 1987. Epokha rannego metalla v stepnoi polose Ukrainy. In: Shaposhnikova, O. G. (ed.) *Drevneishyie skotovody stepi yuga Ukrainy*. Kyiv: Naukova dumka, p. 3-16.
- Yarovi, E. V. 1985. *Drevneishyie skotovodcheskie plemena yugo-zapada SSSR*. Kyshynev: Shtyincza.
- Shaposhnikova, O. G., Fomenko, V. N., Dovzheno, N. D. 1986. *Yamnaya kulturno-istoricheskaya oblast (Yuzhno-bugskiy variant)*. Kyiv.
- Yarovy, E. V. 1985. *Drevneishyie skotovodcheskie plemena yugo-zapada SSSR*. Kishinev: Shtiints.