

БИМЕТАЛЛИЧЕСКИЕ СТАЛЕАЛЮМИНИЕВЫЕ СОЕДИНЕНИЯ В СУДОСТРОИТЕЛЬНЫХ КОРПУСНЫХ КОНСТРУКЦИЯХ

А. С. ОРЫЩЕНКО, д-р техн. наук, Е. П. ОСОКИН, инж., В. И. ПАВЛОВА, канд. техн. наук, С. А. ЗЫКОВ, инж.
(ФГУП ЦНИИ КМ «Прометей», г. Санкт-Петербург, РФ)

Приведены результаты работ по созданию сварных сталеалюминиевых корпусных конструкций с применением биметалла на основе судостроительной стали типа Д40 и алюминиевого сплава марки 1561. Показаны примеры новых технических решений по технологическому оформлению сталеалюминиевых соединений.

Ключевые слова: дуговая сварка, сталеалюминиевые конструкции, биметаллические переходники, сварные соединения, конструктивно-технологическое оформление, механические свойства

Анализ развития отечественного и зарубежного судостроения показал, что для изготовления морских и речных судов наряду со сталью все большее применение находят алюминиевые сплавы, которые обеспечивают судам снижение общей массы, понижение центра тяжести, а также другие преимущества — легкость, немагнитность, коррозионную стойкость и достаточно высокую прочность. Из алюминиевых сплавов изготавливают как корпусные конструкции, так и надстройки, рубки, мосты, кожухи дымовых труб, переборки, выгородки и др.

Соединения алюминиевых и стальных элементов могут быть клепаными или сварными. Клепаные соединения крайне трудоемки в исполнении, и, как показывает практика эксплуатации судов, недостаточно надежны и долговечны.

Наиболее применяемым способом сварки при изготовлении сталеалюминиевых конструкций является сварка плавлением с получением биметаллических соединений алюминий–сталь.

За рубежом в судостроении и судоремонте широко используется биметаллический материал на основе низколегированной стали и алюминиево-магниевого сплава толщиной 36...40 мм, получаемый с применением сварки взрывом. В частности, такой материал применяют на верфях фирмы «Sumitomo» (Япония), в странах бывшей Югославии, Польши, а также в военном судостроении США, Великобритании, Франции и других стран.

В России до конца прошлого века в связи с отсутствием отечественного судостроительного биметалла сварные соединения сталеалюминиевых судостроительных конструкций изготавливали с применением биметалла на основе нержавеющей аустенитной стали марки 10X18H10T и

алюминиевого сплава марки АМгб толщиной 10...12 мм, освоенного в производстве ОАО «ВИЛС» для нужд авиационной промышленности [1]. Применение этого биметалла в судостроении ограничивалось, как правило, второстепенными и малонагруженными конструкциями, не участвующими в обеспечении общей прочности корпуса судна, в связи с чем к применяемой на судостроительных заводах технологии сварки плавлением биметаллических соединений не предъявлялись особые требования и она не усовершенствовалась на протяжении многих лет. Наиболее распространенным типом сталеалюминиевого соединения являлся вариант, в котором стальной слой биметалла приваривали внахлест угловыми швами к стальной палубе, а к алюминиевому слою биметалла приваривали втавр листовые конструкции из алюминиевых сплавов (рис. 1).

При приварке угловыми швами стального слоя биметалла к палубе, которая выполняется в нижнем положении, обязательными условиями являются недопустить образование дефектов на биметаллических кромках в виде расслоения, оплавление алюминиевого слоя или перемешивание

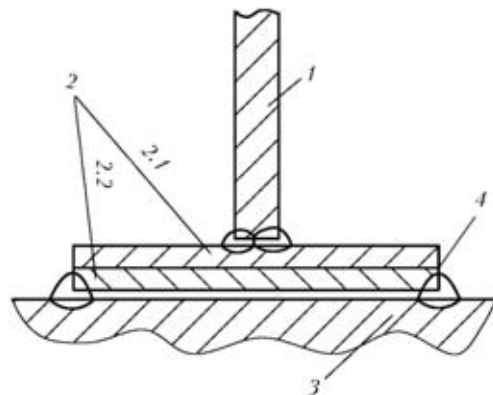


Рис. 1. Схема выполнения соединения алюминиевой конструкции со стальной, полученного с использованием переходного биметаллического элемента: 1 — алюминиевый сплав марки 1561; 2 — биметалл (2.1 — алюминиевый сплав марки 1560; 2.2 — аустенитная хромоникелевая сталь марки 10X18H10T); 3 — судокорпусная низколегированная сталь типа Д40; 4 — возможный очаг расслоения

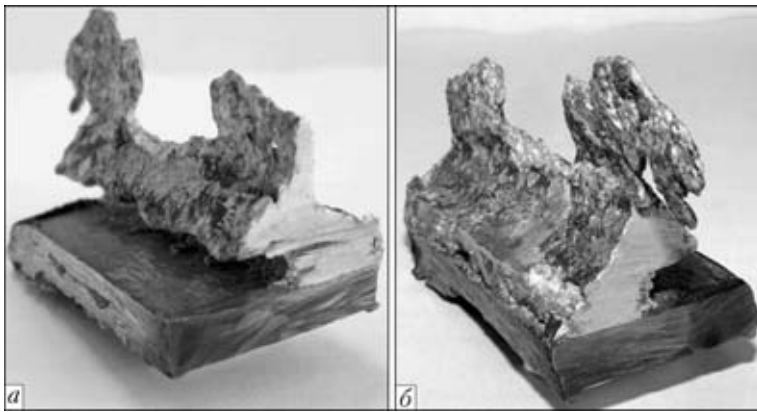


Рис. 2. Внешний вид фрагмента биметаллического соединения со стороны поверхности, контактировавшей с морской средой (а), и с противоположной (внутренней) стороны (б)

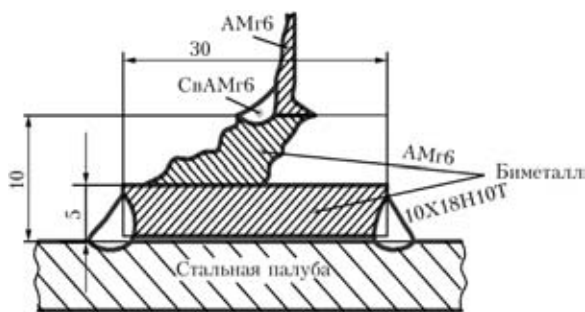


Рис. 3. Эскиз сварного биметаллического соединения после воздействия морской среды

расплавленных объемов разнородных металлов. Как свидетельствует практический опыт, выполнение указанного требования в реальных условиях сварки судостроительных конструкций чрезвычайно затруднено, в связи с чем происходит образование указанных выше дефектов, являющихся потенциальными очагами коррозионных повреждений, приводящих к разрушению сталеалюминиевого соединения.

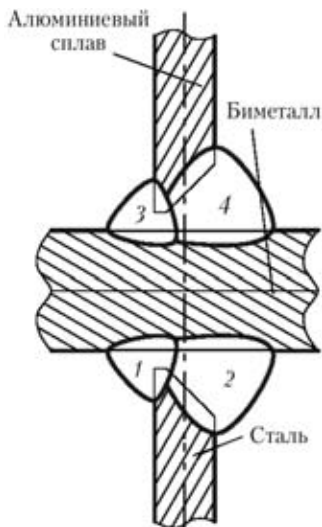


Рис. 4. Схема таврового соединения алюминиевой конструкции со стальной, полученного с применением биметаллических переходников: 1–4 — проходы при выполнении шва

На рис. 2 показан внешний вид характерного фрагмента сварного соединения алюминиевой стенки надстройки с алюминиевым слоем биметалла (сплав 1560–сталь 10X18H10T), а на рис. 3 представлен эскиз этого соединения после воздействия морской среды в процессе эксплуатации.

Как показывают результаты обследования судостроительных конструкций легких надстроек с палубой, подобные разрушения сварных сталеалюминиевых соединений происходят на фоне пониженной коррозионной стойкости в морской среде алюминиевого сплава марки 1560 (АМг6), особенно в сочетании его с высоколегированной сталью, благодаря возникновению существенной разности электродных потенциалов и приводят к необходимости полной замены биметаллических соединений.

Существующие способы сварки плавлением конструкций из стали и алюминиевых сплавов с применением биметаллических переходников наряду с нахлесточными предусматривают выполнение тавровых (крестообразных) узлов (рис. 4). Соединение получено сваркой стальных и алюминиевых элементов с соответствующими слоями биметалла втавр угловыми швами.

Анализ повреждений при испытаниях на усталость тавровых соединений крупномасштабной сталеалюминиевой конструкции показал, что наиболее слабыми местами являются стыковые швы биметаллических переходников (рис. 5).

Трещины усталости в условиях чистого изгиба в биметаллическом стыковом соединении, выполненном по ранее существовавшей технологии, образовывались уже при 10 тыс. циклов нагружения, что являлось следствием конструктивного непровара в центральной части биметаллического шва.

Из представленного выше очевидно, что существовавший технический уровень сварочного производства сталеалюминиевых соединений и



Рис. 5. Вид повреждения стыкового биметаллического шва при испытаниях на усталость крупномасштабной сталеалюминиевой конструкции

состав биметаллических переходников требовал конструктивных и технологических усовершенствований для обеспечения качества, надежности, коррозионной стойкости и эксплуатационной прочности нагруженных судостроительных конструкций [2].

Разработка нового судостроительного биметаллического материала. С целью повышения надежности и эксплуатационного ресурса сварных биметаллических узлов в составе корпусных конструкций надводных судов с развитой многоярусной алюминиевой надстройкой нашим институтом выполнен комплекс работ по созданию нового судостроительного биметалла и разработке новых конструктивных и технологических решений, связанных с изготовлением сварных сталеалюминиевых соединений.

В ЦНИИ КМ «Прометей» разработан судостроительный биметалл на основе низколегированной стали типа Д40 и алюминиевого сплава марки 1561, в котором в качестве технологической прослойки применяется технически чистый алюминий (сплав АД1) [3], что позволяет получить надежное сцепление алюминия со сталью и обеспечить высокий уровень прочности и технологичности биметалла (рис. 6).

Для изготовления биметалла используется способ совместной прокатки стальных и алюминиевых заготовок с однокомпонентным деформированием нагретого алюминиевого слоя. В процессе прокатки стальной слой практически не деформируется.

Основными причинами технологических трудностей получения качественного композиционного материала являются значительное отличие при прокатке сопротивления деформации стального и алюминиевого слоев, высокая склонность низколегированной углеродистой стали к окислению при нагреве, препятствующая образованию сталеалюминиевого соединения, а также возможность формирования хрупких интерметаллидных соединений на границе раздела слоев биметалла.

Технология получения биметаллического материала сталь–алюминий способом совместной горячей прокатки с однокомпонентной деформацией алюминиевого слоя заключается в следующем. После зачистки контактных поверхностей заготовки из алюминиевого сплава ее подвергают нагреву в электропечах до температуры 430...480 °С. Нагретые алюминиевые заготовки накладывают на зачищенные холодные стальные полосы и собранный пакет задают в валки прокатного стана, зазор между ними устанавливают равным конечной толщине биметалла. Прокатку пакета осуществляют за один проход с обжатием 50...80 %. При такой степени деформации алюминиевого слоя обеспечивается надежное сцепление соединяемых металлов. Толщина заготовки из алюминиевого сплава принимается ис-

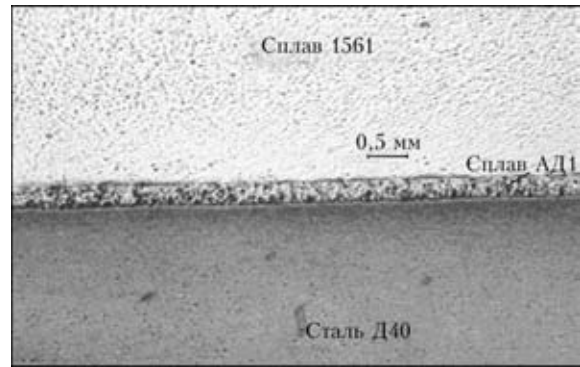


Рис. 6. Макроструктура (×10) слоистого композиционного материала сталь Д40–сплавы АД1 и 1561

ходя из условий обеспечения однокомпонентной деформации, захвата металла валками, энергосиловых возможностей прокатного оборудования и необходимой для надежного сцепления степени деформации.

Разработанный судостроительный биметалл на основе алюминиевого сплава марки 1561 и низколегированной стали типа Д40 выпускается в виде полос традиционного исполнения марки КБМ-1Т (алюминиевый сплав расположен по всей поверхности стального слоя) и комингсного исполнения марки КБМ-1К (алюминиевый сплав расположен в виде полосы шириной не менее 55 мм вдоль кромки на поверхности стального слоя).

Толщина биметаллической части равна — 100...130 мм, 8...12 мм (4...5 мм — слой стали, 4...7 мм — слой алюминиевого сплава), длина — (1800 ± 200) мм, ширина полос марки КБМ-1Т, для полос марки КБМ-1К — (165 ± 10) мм. Комингсный биметалл (биметаллический переходник с выступающим стальным слоем) представляет собой практически готовый конструктивный элемент с оптимальным соотношением толщины стального и алюминиевого слоев в зависимости от толщины стального комингса и стенки алюминиевой надстройки. Полученный биметалл одобрен Российским морским регистром судоходства. Прочность сцепления стального и алюминиевого слоев биметалла составляет на отрыв не менее 100 МПа; на срез — не менее 55 МПа.

Промышленное изготовление биметалла марки КБМ-1 освоено на производственном оборудовании ЦНИИ КМ «Прометей» и освидетельствовано Российским морским регистром судоходства.

Свариваемость судостроительного биметалла на основе низколегированной стали и алюминиевого сплава. Известно, что при нагреве выше критических температур на границе контакта алюминия со сталью образуются промежуточные интерметаллидные выделения, состав, форма и размеры которых определяются химическим составом исходных компонентов и температурно-временными условиями их взаимодействия. В зависимости от этих факторов вблизи контактной поверхности

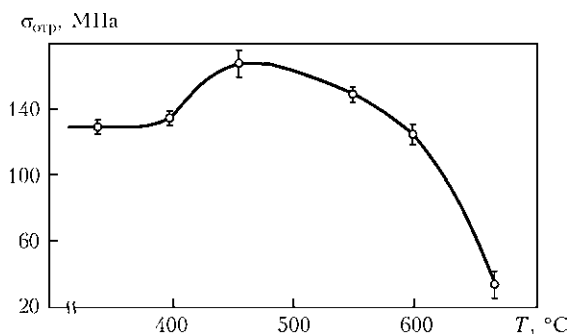


Рис. 7. Зависимость прочности сцепления слоев биметалла на отрыв $\sigma_{отр}$ от температуры нагрева

слоистой композиции могут происходить различные диффузионные процессы — самодиффузия элементов, атомная гетеродиффузия и реактивная диффузия с образованием новых фаз. Результат диффузионного взаимодействия всегда тесно связан с прочностными свойствами композиции.

Прочность соединения слоев различных металлов с разным характером физико-механического взаимодействия в условиях воздействия пластической деформации в значительной степени зависит от процессов массопереноса и образования химических соединений, а также от накопления структурных дефектов в приграничной зоне.

Экспериментальные исследования [4] показали, что прочность сцепления слоев сталеалюминиевого соединения после нагрева в твердом состоянии свыше 500...520 °С (в зависимости от температуры и продолжительности взаимодействия в условиях сварочного нагрева) может существенно снижаться в результате межфазного взаимодействия компонентов и образования на границе раздела интерметаллидных соединений переменного состава типа Al_mFen, сплошная прослойка которых по достижению критической толщины приводит к резкому снижению прочности (рис. 7).

Полученные экспериментальные результаты положены в основу разработки рационального технологического процесса сварки плавлением биметаллических материалов на основе низколегированной стали и алюминивно-магниевого спла-

ва применительно к судостроительным корпусным конструкциям.

Конструктивно-технологические варианты сварки биметаллических соединений. Повышение эксплуатационных качеств сварных биметаллических соединений, их надежности, долговечности, а также снижение трудоемкости изготовления неразрывно связано с совершенствованием конструктивных решений сталеалюминиевых узлов и технологии их выполнения. Совершенствование узлов сталеалюминиевых соединений стало возможным с использованием переходника в комингсном исполнении. В этом случае выступающий стальной слой биметалла, выполняющий роль комингса, присоединяется непосредственно к стальному корпусу, а алюминиевый слой биметалла — к алюминиевой стенке надстройки с помощью нахлесточных или стыковых соединений. Варианты типовых узлов соединений алюминиевых надстроек со стальным корпусом судна приведены на рис. 8.

Сравнительные технические характеристики рассматриваемых сварных биметаллических узлов (рис. 9) показывают, что применение биметалла в комингсном исполнении позволяет реализовать высокие значения статической и усталостной прочности при наименьших значениях металлоемкости сталеалюминиевых соединений и трудоемкости их изготовления.

Для решения проблемы повышения усталостной прочности сварных длинномерных биметаллических переходников разработана технология сварки и конструктивное оформление стыкового биметаллического соединения с полным проплавлением каждого из слоев, устраняющие внутренние непровары, а следовательно, концентраторы напряжений (рис. 10), что позволяет повысить их работоспособность до максимального уровня, лимитированного долговечностью сварных алюминиевых узлов [9].

Усталостная долговечность стыковых соединений биметалла с V-образной разделкой кромок (коэффициент асимметрии цикла $\rho = P_{min}/P_{max} =$

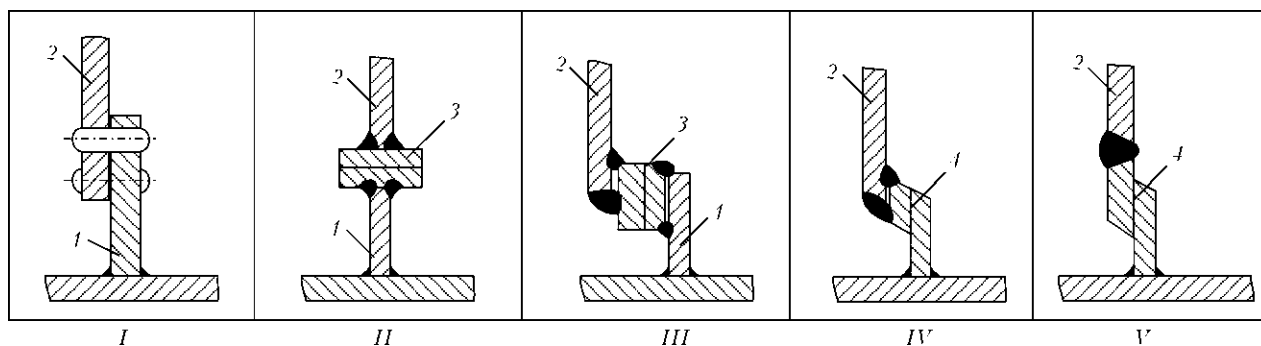


Рис. 8. Варианты типовых узлов соединений алюминиевых надстроек со стальным корпусом судна: I — клепаные узлы; II-V — сварные узлы с применением биметалла (II — тавровые; III, IV — нахлесточные; V — стыковые); 1 — стальной комингс; 2 — алюминиевая надстройка; 3 — традиционный биметалл; 4 — комингсный биметалл

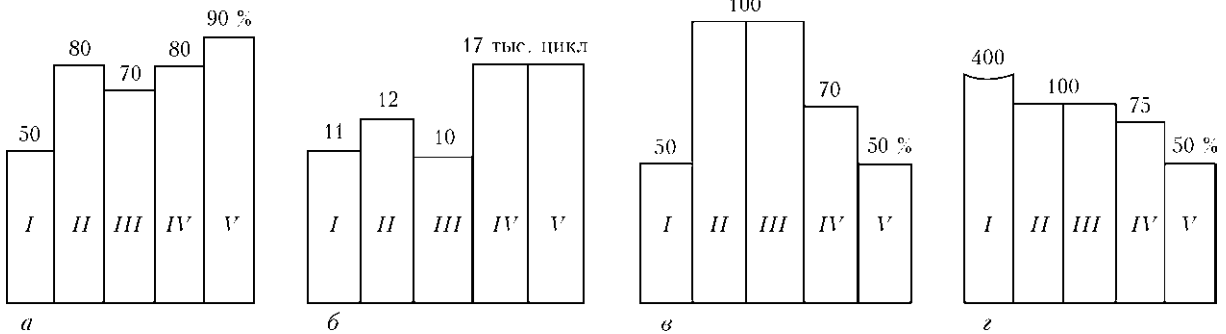


Рис. 9. Сравнительные технико-экономические характеристики типовых сварных сталеалюминиевых узлов: а — относительная статическая прочность $\sigma_{пр}^{св.соед}/\sigma_{в}^{Al}$; б — усталостная долговечность ($\sigma_{max} = 0,5\sigma_{пр}^{Al}$; $\rho = 0,3$; $\nu = 0,1$ Гц); в — относительная металлоемкость на 1 пог. м; г — относительная трудоемкость изготовления на 1 пог. м; I–V — то же, что и на рис. 8

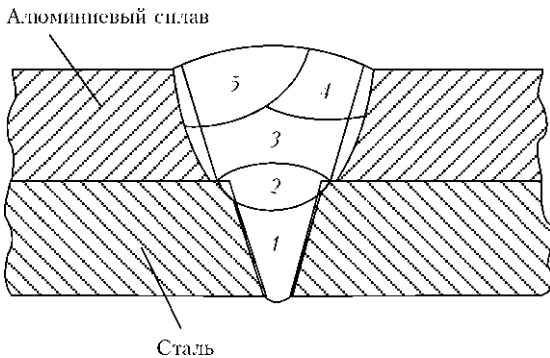


Рис. 10. Схема заполнения разделки свариваемых кромок биметаллического стыкового соединения: 1, 2 и 3–5 — проходы при выполнении соответственно стального и алюминиевого шва

$= 0,33$, где P_{min} , P_{max} — соответственно максимальная и минимальная нагрузка; частота нагружения $\nu = 10$ Гц на базе $2 \cdot 10^6$ цикл нагружения составляет не менее 100 МПа).

Таким образом, на основе новых технических решений по конструктивно-технологическому оформлению сталеалюминиевых соединений разработана технология сварки стыковых, тавровых и нахлесточных соединений с применением биметалла, что позволило создать надежные судостроительные конструкции, на 15...20 % повысить усталостную прочность сталеалюминиевых узлов, исключить использование дефицитных аустенитных сварочных материалов, обеспечить непрони-

цаемость стыковых соединений биметалла и коррозионную стойкость сталеалюминиевых соединений на уровне требований, предъявляемых к судокорпусным материалам.

Разработанные биметаллические соединения алюминий–сталь использованы для изготовления сталеалюминиевых конструкций в качестве переходных элементов при соединении стальной палубы и надстроек из алюминиевого сплава на этапах проектирования, строительства, ремонта и модернизации судов надводных различного назначения и малого водоизмещения (яхт, катеров, ботов, рыболовецких траулеров).

1. Рябов В. Р. Применение биметаллических и армированных сталеалюминиевых соединений. — М.: Металлургия, 1975. — 288 с.
2. Никитин В. А., Кальнин В. И., Щерблякин В. Г. Исследование прочности сварных узлов корпусных конструкций, изготовленных с использованием биметаллических планок // Судостроение. — 1991. — № 3. — С. 43–47.
3. Пат. 2061073 РФ, МПК 6 С 22 F 1/00, В 32 В 15/18. Способ получения биметаллов. — Опубл. 27.05.96.
4. Павлова В. И. Исследование процессов взаимодействия стали и алюминия и прочности их сцепления в слоистом материале под воздействием термического цикла сварки // Вопр. материаловедения. — 1998. — № 2 (15). — С. 12–29.
5. Пат. 2284252 РФ, МПК В 23 К 9/23, В 23 К 33/00, В 23 К 103/16. Способ сварки плавлением стыковых соединений биметалла на основе слоев из алюминиевых сплавов и стали или титана с одно- или двусторонними швами. — Опубл. 27.09.2006.

The paper gives the results of the work on development of welded steel-aluminium hull structures with application of a bimetal based on shipbuilding steel of D40 type and aluminium alloy of 1561 grade. Examples of new engineering solutions on technological design of steel-aluminium joints are given.

Поступила в редакцию 05.05.2009