



влящимся электродами: Дис. ... д-ра техн. наук. — Мариуполь, 2006. — 437 с.

11. А. с. 567563 СССР, МКИ² В23 К 9/06. Устройство для возбуждения и стабилизации процесса горения дуги / Э. И.

Шмаков, В. Г. Федотенков, Г. Ф. Колесник, Н. М. Махлин, Ю. З. Буряк. — Оpubл. 05.08.77; Бюл. № 2.

The device is offered, comprising cumulative capacitors of an increased capacitance, thyristor key, recharging capacitor, and two-pulse transformers with their primary windings connected in series. Unlike those usually employed in practice, the device makes it possible to generate 5-6 start pulses of an increased intensity per half-period of the alternating current.

Поступила в редакцию 07.07.2008

УДК 621.791.927.93

О РОЛИ КОНТАКТНЫХ СОПРОТИВЛЕНИЙ В ПРОЦЕССЕ ЭЛЕКТРОШЛАКОВОЙ НАПЛАВКИ

К. А. ЦЫКУЛЕНКО, канд. техн. наук (Ин-т электросварки им. Е. О. Патона НАН Украины)

Показано, что при разработке технологии электрошлаковой наплавки без проплавления в токоподводящем кристаллизаторе, а также при проектировании его новых конструкций необходимо учитывать роль контактных сопротивлений. Критерием при определении требуемого оплавления наплавляемой (свариваемой) поверхности может служить температура шлакового расплава, при этом следует установить зависимость между ней и температурой на контактной наплавляемой поверхности.

Ключевые слова: электрошлаковая наплавка, контактное сопротивление, температура шлаковой ванны, проплавление

Современная теория электрических контактов еще находится в стадии разработки, в связи с этим не все происходящие между контактами физические явления до конца исследованы и объяснены. Указанная теория основывается на понятиях, связанных с контактной поверхностью, областью и сопротивлением стягивания, пленками потускнения, контактным давлением, контактной разностью потенциалов, тепловыми эффектами и другими положениями, характеризующими работу контактов различного рода.

Сварщики давно используют такое свойство электрических контактов, как повышенное (по сравнению с электрическим сопротивлением материалов соединяемых деталей) электросопротивление. Прежде всего это электрическая сварка сопротивлением, которую часто называют контактной, подчеркивая тем самым важную роль электрического контакта между свариваемыми деталями для данного процесса. Применительно к электрошлаковым процессам такими контактами являются поверхность электрода, погруженного в шлаковую ванну, ограничивающая поверхность кристаллизатора, свариваемые или наплавляемые поверхности заготовок на участке контакта со шлаковой ванной, а также поверхность раздела шлаковой и металлической ванн. Исследованию процессов и явлений, происходящих в шлаковой ванне, посвящено множество работ, однако роль

контактных сопротивлений практически в них не рассматривалась. В основном внимание уделялось явлениям, происходящим на границах раздела шлаковой ванны, и поверхностям кристаллизатора электрода, осуществляющего к ней токоподвод. Исследования проводили с целью изучения вопроса повышения стойкости оборудования (кристаллизатора [1], нерасходуемого электрода [2, 3]) или повышения эффективности электрошлакового процесса [4, 5]. При этом изучали такое явление, как выпрямление переменного тока при электрошлаковом процессе [6–8], особенности распределения тока в шлаковой ванне [9] и кристаллизаторе [10] и др. Различные математические модели распределения тепла в шлаковой ванне, процесса плавления электрода, теплопередачи через поверхность шлаковой ванны не учитывают возникающую на границе раздела шлак–рассматриваемая поверхность разность потенциалов, а следовательно, и дополнительное тепловыделение (см., например, [11–15]). Только в работе [16] отмечено, что нагрев электрода в электрошлаковых процессах происходит главным образом именно за счет его контакта с расплавленным шлаком (следует еще раз обратить внимание, что именно за счет контакта). При этом электрод на участке, выступающем за контакты токоподводящего устройства, нагревается за счет проходящего по нему электрического тока, а также тепловыделения на контактной поверхности со шлаковой ванной и теплопередачи от шлаковой ванны, разогретой проходящим электрическим током. Электрошлаковую сварку (наплавку) можно в какой-то мере рассматривать как сварку сопротив-



лением, где в качестве одного из контактирующих элементов цепи выступает жидкий проводник—шлаковая ванна.

Шлаковая ванна (в качестве элемента электрической цепи) рассматривается как активное инерционное нелинейное сопротивление, значение которого значительно выше, чем у однородного или наплавляемого металлов. Поэтому основное количество тепла при электрошлаковом процессе выделяется в шлаке. При контакте разнородных веществ (в нашем случае между жидким шлаком и токоведущими металлическими поверхностями) на границе их раздела образуется двойной электрический слой и возникает контактная разность потенциалов. Переменный ток, проходя по цепи, состоящей из двух или нескольких проводников, с различным типом проводимости вследствие различия энергетических условий прохождения границы раздела между проводниками в прямом и обратном направлении частично или полностью выпрямляется [6, 17], при этом имеют место тепловые эффекты. Температура на участке контакта расходуемый электрод—шлаковая ванна или шлаковая ванна—наплавляемая заготовка должна иметь наибольшее значение по сравнению с температурой на других участках шлаковой ванны. Так, в работе [1] отмечается повышенное свечение шлака, что свидетельствует о наличии более высокой температуры на такой контактной поверхности. С повышением температуры электросопротивление металла возрастает, а расплавленного шлака быстро падает. Как меняется (и меняется ли вообще) при этом сопротивление и температура контакта в настоящее время не установлено. Из-за резкой зависимости электросопротивления шлака от температуры основная часть тока протекает через наиболее нагретый объем расплавленного шлака (по классической схеме этот объем расположен между торцом электрода и поверхностью жидкой металлической ванны).

В целом считается, что возникающие в шлаковой ванне гидродинамические потоки усредняют ее температуру по объему. Учитывая гидродинамику шлаковой ванны, контакт между шлаковой ванной и поверхностью заготовки (электрода) по принятой в теории электрических контактов классификации [18–20] можно рассматривать как скользящий поверхностный, характеризующийся различными электрокинетическими, электрохимическими и тепловыми явлениями. Процесс теплопередачи посредством такого контакта изучен пока не достаточно. Объем шлака, перегретого на контактных поверхностях по сравнению с объемом всей шлаковой ванны незначителен и вносимая им доля тепла невелика. Видимо, поэтому контактными сопротивлениям в электрошлаковых процессах должного внимания не

уделялось. Следует ли в таком случае учитывать наличие двойного электрического слоя и повышенного электросопротивления контакта металл—шлаковая ванна в технологиях сварки и наплавки?

В процессе разработки технологии электрошлаковой наплавки без проплавления (о ее необходимости и возможностях изложено в работах [21, 22]) выявлено, что даже при использовании достаточно легкоплавкого флюса может происходить оплавление наплавляемой поверхности. Так, опытный легкоплавкий флюс имел температуру плавления заметно (на 250...300 °С) ниже, чем материал наплавляемой заготовки. Результаты замеров в процессе нагрева стальной заготовки под наплавку показали, что хотя температура шлаковой ванны в зазоре между стенкой кристаллизатора и наплавляемой поверхностью на 150 °С ниже температуры плавления заготовки, тем не менее, имело место оплавление ее поверхности. В таких условиях наплавки оно не может происходить за счет образования легкоплавких эвтектик (поскольку наплавку осуществляли металлом, аналогичным металлу наплавляемой заготовки), а также явлений, имеющих место при контактно-реакционной пайке. Эффект оплавления можно объяснить влиянием повышенного электросопротивления контакта наплавляемая металлическая заготовка—шлаковая ванна. И хотя дополнительное тепло, выделяющееся на контактной поверхности, незначительно (по сравнению с теплосохранением всей шлаковой ванны), при концентрации в небольшом объеме оно приводит к быстрому нагреву и оплавлению поверхности наплавляемой заготовки. Можно предположить, что характер распределения температуры у поверхности раздела наплавляемая заготовка—шлаковая ванна при электрошлаковой наплавке имеет вид, показанный на рис. 1. Таким образом, в процессе электрошлаковой наплавки температура шлаковой ванны не может быть критерием оплавления заготовки. Судить об оплавлении по температуре шлакового расплава можно лишь тогда, когда установлены зависимости между ней и температурой контактной поверхности наплавляемой заготовки. Причем для каждой пары шлаковый расплав—материал наплавляемой заготовки такие зависимости будут, по всей вероятности, разными. Предполагается, что можно оценить температуру контактной поверхности наплавляемой заготовки путем замера контактной разности потенциалов, подобно тому, как это делают для двух твердых тел при расчете температуры нагрева электрических контактов и установлении предельного значения тока для конкретной электрической цепи.

В таблице приведены значения разности потенциалов U_i на контактных парах для деталей из ука-

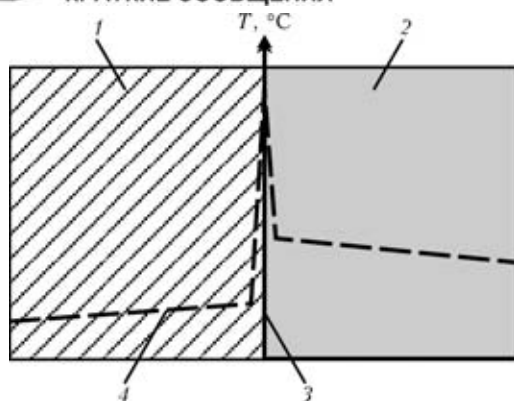


Рис. 1. Предполагаемое распределение температуры T у границы раздела шлаковая ванна–наплавляемая заготовка при электрошлаковой наплавке: 1 — наплавляемая заготовка; 2 — шлаковая ванна; 3 — контактная поверхность; 4 — распределение температуры

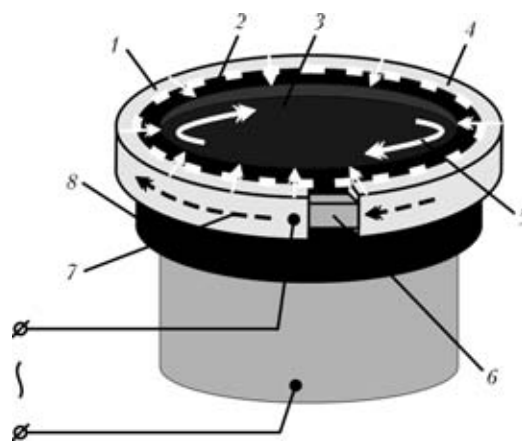


Рис. 2. Схема распределения тока по элементам токоподводящего кристаллизатора при электрошлаковом процессе: 1 — медная токоподводящая секция; 2 — защитное графитовое (или стальное) кольцо; 3 — шлаковая ванна; 4 — контактная поверхность; 5 — вставка; 6 — направление вращения шлаковой ванны; 7 — протекание тока вдоль токоподводящей секции; 8 — защитное кольцо

Разность потенциалов на контактных парах [23]

Материал	U_p , В				
	Алюминий	Графит	Латунь	Медь	Сталь
Алюминий	0,28	—	—	—	—
Графит	3,00	3,0	—	—	—
Латунь	0,63	2,4	0,54	—	—
Медь	0,65	3,0	0,60	0,65	—
Сталь	1,40	1,6	2,10	3,00	2,5

занных материалов, используемые при расчетах температуры нагрева электрических контактов.

Разработка технологии электрошлаковой наплавки без проплавления предусматривает использование токоподводящего кристаллизатора, конструкция которого во многом определяет протекающие в нем процессы. При этом необходимо отметить роль контактных сопротивлений между элементами конструкции, которые оказывают существенное влияние на гидродинамику расплава. Как известно [24], в токоподводящем кристаллизаторе обеспечивается дополнительное вращение шлаковой ванны в горизонтальной плоскости. Верхняя медная токоподводящая секция с разрывом, как правило, не имеет непосредственного контакта со шлаковой ванной и чаще всего для предотвращения электрохимической эрозии защищена графитовым кольцом. Казалось бы, наличие такого кольца из материала с высокой электропроводностью должно ликвидировать электрический разрыв в цепи токоподводящей секции и привести к остановке вращения шлаковой ванны, однако этого не происходит. Разность потенциалов пары медь–графит настолько велика ($U_i = 3$ В), что основная часть тока протекает по контуру токоподводящей секции, что приводит к вращению шлаковой ванны (рис. 2). Если токоподводящую секцию замкнуть медным кольцом или

перемычкой ($U_i = 0,65$ В), то вращение шлаковой ванны практически прекращается.

Скорость ее вращения в токоподводящем кристаллизаторе определяется в первую очередь значением тока, протекающего по верхней секции кристаллизатора. В работе [25] предложено регулировать скорость вращения расплава с помощью специальных проводников электрического тока — электропроводных вставок из различных материалов, помещенных в разрыв токоподводящей секции кристаллизатора. Благодаря изоляционным вставкам в разрыве токоподводящей секции скорость вращения шлаковой ванны будет максимальной.

Таким образом, при разработке технологии электрошлаковой наплавки без проплавления в токоподводящем кристаллизаторе, а также при проектировании новых конструкций последнего следует учитывать роль контактных сопротивлений. Критерием для определения оплавления наплавляемой (свариваемой) поверхности может служить температура шлакового расплава, однако при этом следует установить зависимость между ней и температурой на контактной наплавляемой поверхности.

1. К вопросу об анодном разрушении в шлаке при ЭШП токопроводящих металлических элементов / В. Л. Артамонов, Б. И. Медовар, В. М. Мартын, Е. М. Гисер // Спец. электрометаллургия. — 1972. — Вып. 17. — С. 3–10.
2. К вопросу использования стального охлаждаемого электрода при электрошлаковом процессе / В. М. Баглай, Б. И. Медовар, Ю. В. Латаш и др. // Там же. — 1971. — Вып. 13. — С. 53–54.
3. Дудко Д. А., Рублевский И. Н. Влияние рода и полярности тока на металлургические процессы при электрошлаковой сварке // Автомат. сварка. — 1958. — № 3. — С. 69–78.
4. Максимович Б. И. Повышение эффективности электрошлакового перепада сталей и сплавов: Дис. ... канд. техн. наук. — Киев, 1962. — 213 с.