

ИНВЕРТОРНЫЙ ИСТОЧНИК УСКОРЯЮЩЕГО НАПРЯЖЕНИЯ ДЛЯ УСТАНОВОК ЭЛЕКТРОННО-ЛУЧЕВОЙ СВАРКИ

Н. К. ЧАЙКА, инж. (ПО «СЭЛМИ», г. Сумы, Украина)

Рассмотрены основные схемы построения силовой части источников ускоряющего напряжения электронно-лучевых сварочных пушек с преобразованием частоты, используемых на практике. Описан принцип работы источника питания нерезонансного типа, у которого регулятор напряжения и преобразователь совмещены в одном узле. Указаны его преимущества и недостатки, приведены технические характеристики.

Ключевые слова: электронно-лучевая сварка, источник, ускоряющее напряжение, инвертор

Инверторные источники питания неуклонно вытесняют традиционно используемые в оборудовании для большинства способов сварки. Не являются исключением также источники питания для электронно-лучевой сварки (ЭЛС). Причинами популярности инверторных источников питания являются их хорошие регулировочные характеристики, небольшие габариты и масса, более высокий коэффициент полезного действия.

К источникам ускоряющего напряжения, предназначенным для использования в установках ЭЛС, предъявляются определенные требования [1]: нестабильность выходного напряжения ($\leq \pm 1\%$); пульсация выходного напряжения ($\leq 2\%$); запас энергии в выходных цепях ($\leq 1...2$ Дж/кВт); наличие системы подавления высоковольтных разрядов в пушке; время восстановления высокого напряжения после пробоя не должно превышать нескольких миллисекунд.

Инверторные источники ускоряющего напряжения можно разделить на две группы — нерезонансные и резонансные.

Нерезонансные инверторные источники питания, как правило, строятся по схеме, при которой регулятор напряжения питает инвертор, работающий на постоянной частоте преобразования с выходным напряжением, близким по форме к мюандру. Резонансная группа инверторных источников питания более разнообразна по своим решениям. Рассмотрим схему (рис. 1, а), которая используется наиболее часто в настоящее время. В ней, кроме повышающего трансформатора T , имеется три дополнительных реактивных элемента — индуктивность L_S , емкость C_S и индуктивность L_P . Индуктивность L_P и емкость C_S образуют параллельный колебательный контур, который, как известно, на частоте выше резонансной имеет входное сопротивление емкостного характера. Эта виртуальная емкость образует с индук-

тивностью L_S последовательный резонансный контур, имеющий на частоте резонанса минимальное сопротивление в отличие от параллельного, который на частоте резонанса имеет максимальное сопротивление. Следовательно, изменяя частоту преобразования между двумя резонансными частотами, можно менять соотношение сопротивлений реактивных элементов и нагрузки и тем самым регулировать напряжение на выходе источника. Поскольку резонансная цепь $L-C$ является селективным фильтром, то ток, протекающий по первичной обмотке повышающего трансформатора, приобретает синусоидальную форму, когда его частота примерно равна резонансной. Осциллограммы токов такого инвертора приведены на рис. 1, б. Резонансная группа инверторных источников питания, используемых в качестве ускоряющего напряжения, имеет следующую структуру. Два квазирезонансных инвертора работают на суммирующий промежуточный трансформатор, который в свою очередь нагружен на первичную обмотку повышающего трансформатора.

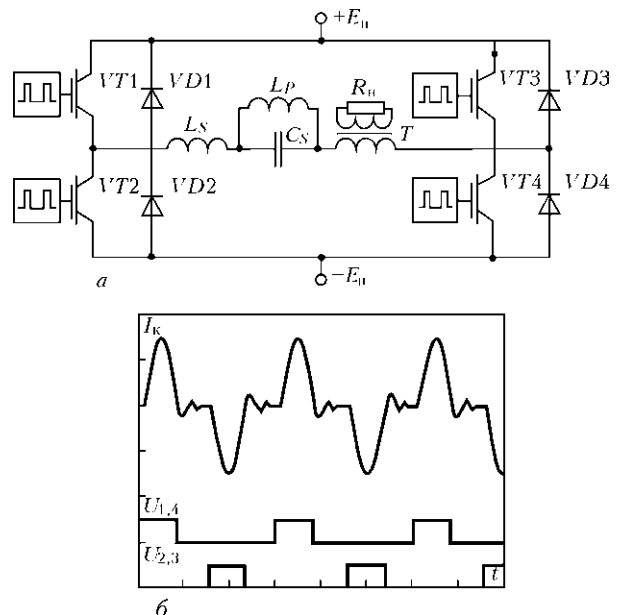


Рис. 1. Схема инверторного источника питания резонансного типа (а) и осциллограммы токов инвертора (б)



Схема управления работает на фиксированной частоте и вырабатывает последовательность прямоугольных импульсов для первого и второго инвертора. Регулировка выходного напряжения осуществляется изменением фазового сдвига между ними. Аналитически это можно представить следующим образом:

$$\begin{aligned} I_1 + I_2 &= I_0 \sin \omega t + I_0 \sin (\omega t + \varphi) = \\ &= 2I_0 \left[\sin \left(\omega t + \frac{\varphi}{2} \right) \cos \left(-\frac{\varphi}{2} \right) \right]. \end{aligned}$$

Поскольку $\cos \varphi$ — функция четная, то $\cos (-\varphi/2) = (\varphi/2)$. Обозначив произведение $2I_0 \cos (\varphi/2)$ как амплитуду I_Σ суммы, получим выражение для суммы токов

$$I_1 + I_2 = I_\Sigma \sin \left(\omega t + \frac{\varphi}{2} \right),$$

где I_Σ — функция сдвига фаз между управляющими импульсами.

Для получения выходного высокого напряжения в таких источниках используют следующее решение: секционирование вторичной обмотки повышающего трансформатора, что снижает паразитную емкость вторичной обмотки и позволяет использовать выпрямительные диоды с меньшим обратным напряжением; использование схемы двойного трансформирования напряжения [2] в случае недостатка места для размещения повышающих обмоток в окне сердечника выходного трансформатора; применение комбинации повышающий трансформатор и диодноемкостный множитель, что позволяет резко снизить требования к высоковольтной изоляции вторичной обмотки повышающего трансформатора.

В качестве примера реализации источников питания ускоряющего напряжения нерезонансного типа можно привести источник, описанный в работе [3], схема которого приведена на рис. 2 [4]. Оба источника питания собраны по одинаковой структурной схеме и рассчитаны на одинаковую мощность (15 кВт) и напряжение (150 кВ). Отличие заключается в более высокой частоте преобразования, используемой во втором источнике (20 кГц), и в том, что если в первом источнике высокое напряжение получают за счет суммирования выпрямленных напряжений трех секций вторичной обмотки повышающего трансформатора, то во втором — за счет повышающего трансформатора с выходным напряжением, равным 20 кВ, и его диодноемкостного множителя. К преимуществам таких схем следует отнести простоту построения силовой части и управления, а также достаточно высокие динамические характеристики. Недостатком их является то, что коммутация силовых ключей происходит при больших токах и

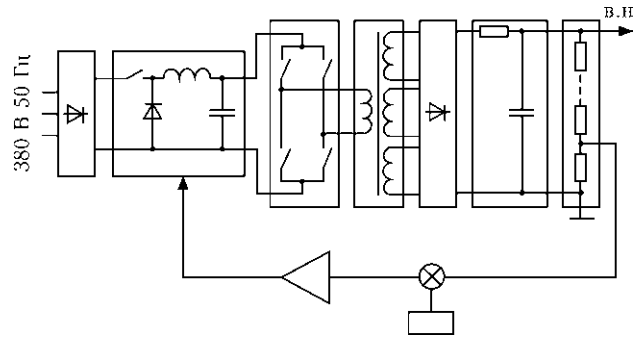


Рис. 2. Схема инверторного источника питания нерезонансного типа: в.н — выходное напряжение

это приводит к повышенным потерям в ключах, а также необходимость последовательного включения двух силовых преобразователей энергии (регулятор и инвертор), что снижает общий КПД источника питания.

Схема источника ускоряющего напряжения резонансного типа с дополнительными реактивными элементами, предназначенными для формирования токовых импульсов, была использована французской фирмой «TECHIX» в серийно выпускаемых источниках питания SR60-N-6.000-EBWS (мощность 6 кВт, напряжение 60 кВ), SR60-N-15.000/TC1 (мощность 15 кВт, напряжение 60 кВ) и др. Поскольку главным преимуществом всех резонансных инверторов является переключение силовых ключей при нулевом токе (см. рис. 1, б), что в первую очередь приводит к снижению и потерь в ключах в моменты переключений, и значений dU/dt и di/dt , и, как следствие, уменьшению уровня генерации гармоник высшего порядка. Кроме того, индуктивность рассеяния вторичной обмотки, пересчитанная в первичную, может быть учтена при расчете дополнительных индуктивностей. Поэтому инверторы, построенные по такой схеме, отличаются высоким (более 90 %) КПД. К недостаткам данной схемы следует отнести понижение ее динамических свойств [5] из-за использования резонансных цепей для формирования импульсов тока.

Схема источника ускоряющего напряжения с двумя квазирезонансными инверторами, работающими на один суммирующий трансформатор, и фазовым управлением реализована в источнике (мощность 10 кВт, напряжение 50 кВ), разработанном ЗАО «Электро-Интел» (г. Нижний Новгород, РФ). В данном источнике высокое напряжение получается путем использования двойной трансформации. К преимуществам указанной схемы источников питания, как и всех резонансных, следует отнести переключение силовых ключей при нулевых токах, к недостаткам — необходимость в двух инверторах, суммирующем трансформаторе и целом ряде вторичных повышающих трансформаторов, что ведет к удорожанию источника и увеличению его объема.

Кроме приведенных выше традиционных схем инверторных источников питания, рассмотрим схему инверторного источника (мощность 6 кВт и напряжение 60 кВ), разработанного в ОАО «СЭЛМИ» (г. Сумы, Украина), схема которого приведена на рис. 3. Источник состоит из трехфазного мостового выпрямителя с фильтром в виде емкости 1, ключевого инвертора мостового типа с управляемой шириной выходных импульсов 2, повышающего трансформатора 3, диодноемкостного двухполупериодного мостового умножителя напряжения 4, высоковольтного делителя обратной связи 5, элемента сравнения напряжения, снимаемого с нижнего плеча обратной связи 6, с напряжением опорного источника 7, усилителя постоянного тока обратной связи 8, формирователя управляющих импульсов инвертора с изменяемой длительностью 9.

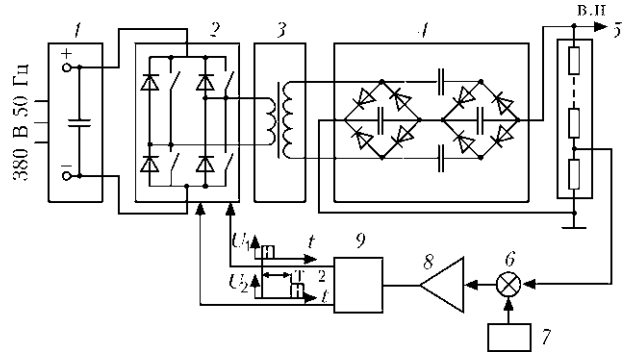


Рис. 3. Структурная схема источника питания с функциями преобразования частоты и стабилизации выходного напряжения, совмещенными в одном узле

напряжения по отношению к частоте питания трансформатора и более пологая нагрузочная характеристика.

Выбранная четырехкаскадная схема умножения при заданном выходном напряжении и минимальное напряжение питания инвертора (выпрямленное схемой Ларионова трехфазное напряжение 380 В, 50 Гц при уходе сети в минус 10 %) определили коэффициент трансформации, который равен 33.

В качестве магнитопровода повышающего трансформатора использовали четыре сердечника U 100/57/25 марки ЗС80 ($\mu_s = 1900$) фирмы «PHILIPS» [7] (две UU обозначают замкнутые комбинации, сложенные вместе). Расчет количества витков первичной обмотки трансформатора при прямоугольной форме питающего напряжения по методике, изложенной в работе [7], с учетом ухода питающей сети в плюс 10 % показал, что количество витков первичной обмотки должно составлять не менее 32. Количество витков вторичной обмотки определяется через коэффициент трансформации и составляет 1056. Общий вид повышающего трансформатора приведен на рис. 4. Количество витков первичной W_1 (вторичной W_2) обмотки соответственно 32 (1056) шт.; сопротив-

В основу принципа работы данного источника питания положен дозированный заряд емкости через индуктивность, используемый в широтно-импульсных стабилизаторах постоянного напряжения типа $L-C$ [6]. Отличие заключается в том, что в качестве индуктивности используется индуктивность рассеяния вторичной обмотки повышающего трансформатора, а емкостью служат емкости умножителя напряжения. Роль диода, позволяющего возвращать энергию, накопленную в индуктивности во время заряда конденсатора, в источник, выполняют защитные диоды инвертора, включенные параллельно каждому ключу. Хотя импульсы и изменяют свою полярность с частотой преобразования, но поскольку двухполупериодный умножитель мостового типа имеет симметричный вход, на режим работы это не влияет.

Благодаря такому построению источника удалось совместить регулятор напряжения и инвертор в одном узле, использовать в работе индуктивность рассеяния вторичной обмотки повышающего трансформатора, снизить требования как к размерам окна сердечника повышающего трансформатора, так и по высоковольтной изоляции вторичной обмотки.

Узловыми моментами при разработке данного источника стало определение параметров основных силовых элементов таких, как повышающий трансформатор, силовые ключи инвертора, диодноемкостный умножитель. Известно, что выходное сопротивление диодноемкостных умножителей напряжения пропорционально количеству каскадов в кубе, в связи с этим в силовых цепях используют умножители, содержащие не более 4...6 каскадов. Исходя из приведенного выше и требуемого выходного напряжения $60 \cdot 10^3$ В была выбрана четырехкаскадная двухполупериодная мостовая схема умножения, имеющая симметричный вход. Основным достоинством данной схемы является удвоенная частота пульсаций выходного

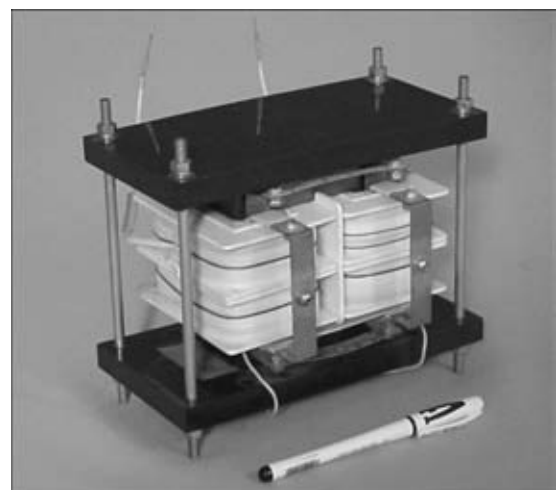


Рис. 4. Общий вид повышающего трансформатора



ление 0,02 (12) Ом; индуктивность рассеяния 0,02 (24) мГн; емкость между обмоткой и экраном 173 (86) пФ.

Конденсаторы умножителя выбирали исходя из двух условий: рабочее напряжение должно быть не менее $18 \cdot 10^3$ В (с учетом режима тренировки пушки, когда выходное напряжение источника может превышать рабочее на 10...15 %); значение емкости разрядной колонны конденсаторов должно обеспечивать необходимый уровень высокочастотных пульсаций. Естественно, что максимальное значение пульсаций соответствует максимальному значению тока источника. Задав значение высокочастотных пульсаций равным 1 % и зная сопротивление нагрузки при максимальном токе источника из выражения напряжения на емкости при ее разряде ($U_{C(t)} = U_0 \exp \times (-t/RC)$), найдем емкость, когда она за время, равное одной четвертой периода преобразования, разрядится на 1 %. Время разряда, равное одной четвертой периода переключения инвертора, выбрано для оценочного расчета значения емкости из следующих соображений. Подзарядка разрядной колонны конденсаторов умножителя происходит два раза за период преобразования. Длительность токового импульса при максимальном напряжении питания и максимальном токе нагрузки принимаем равной примерно одной четвертой периода преобразования, время от окончания токового импульса до второго токового импульса также примерно равно одной четвертой периода, используется для расширения токового импульса при снижении напряжения питания и временного зазора безопасности и является максимальным временем разряда разрядной колонны конденсаторов. После проведения расчетов емкость разрядной колонны конденсаторов должна составлять не менее $2,54 \cdot 10^{-9}$ Ф, следовательно, емкость каскада должна равняться $2,54 \cdot 10^{-9} \cdot 4 \approx 10 \cdot 10^{-9}$ Ф. Реально она реализована с учетом емкости соединительного высоковольтного кабеля двумя конденсаторами К73-14-3300 пФ (напряжение 25 кВ) [8], соединенными параллельно. Для унификации конденсаторы зарядных колонн взяты одинаковыми с конденсаторами разрядной колонны.

Следует отметить, что возрастание выходной емкости источника выше необходимой приводит к увеличению запасенной энергии, значение которой является отрицательной характеристикой источника. В нашем случае выражение для расчета запасенной энергии имеет вид

$$E = \frac{CU^2}{2} = \frac{2,54 \cdot 10^{-9} \cdot (60 \cdot 10^3)^2}{2} = 4,5 \text{ [Дж]},$$

что соответствует удельной запасенной энергии, равной 0,75 Дж/кВт.

Силовые ключи, используемые в инверторе источника, должны обеспечивать коммутацию напряжений до 600 В (выпрямленное мостовой схемой напряжение трехфазной сети 380 В, при уходе сети в плюс 10 % равно 565 В), перегрузочные токи при включении и моменты выхода на режим после высоковольтного пробоя в пушке, которые в три-четыре раза превышают номинальные, а также иметь рабочую частоту коммутации $20 \cdot 10^3$ Гц. Исходя из этих требований и рабочей частоты преобразования, выбранной равной $18 \cdot 10^3$ Гц, для данного источника в качестве силового ключа использован силовой модуль PM 150 DSA 120 фирмы «Mitsubishi Electric», представляющий собой два последовательно соединенных транзистора IGBT, каждый из которых зашунтирован быстродействующим диодом. Модуль рассчитан на максимальное напряжение 1200 В, рабочий ток 150 А, частоту переключений $20 \cdot 10^3$ Гц. Модуль имеет встроенную защиту по току перегрузки (320 А), току короткого замыкания (450 А) и температуре перехода (110 °С).

К диодам умножителя предъявляются следующие требования:

рабочая частота без снижения параметров, Гц	$\geq 20 \cdot 10^3$
средний прямой ток, А	$\geq 0,15$
обратное напряжение, В	$\geq 18 \cdot 10^3$
перегрузочная способность, А	$\geq 2,5$

Для удовлетворения всем предъявленным требованиям в качестве диодов были использованы последовательно соединенные по три столба КЦ 108В [9], при этом каждый столб для выравнивания напряжения зашунтирован резистором СЗ-14-10 мОм. Выпрямительный столб КЦ 108В рассчитан на максимальное обратное напряжение $6 \cdot 10^3$ В, средний прямой ток 0,18 А и импульсный прямой ток перегрузки до 5 А.

Осциллограммы выхода на режим высокого напряжения для источников, работающих на холостом ходу и при номинальной нагрузке, а также формы токовых импульсов в первичной обмотке повышающего трансформатора без нагрузки и при номинальной токовой нагрузке приведены на рис. 5, 6.

На рис. 7 приведена осциллограмма импульсов тока первичной обмотки повышающего трансформатора при включении источника на номинальную нагрузку. Измерения тока в первичной обмотке проводили с помощью трансформатора тока, включенного последовательно с первичной обмоткой. По результатам измерений видно, что максимальное значение тока в первичной обмотке трансформатора при включении на нагрузку составило 213 А, а после выхода на режим — только 60 А, т. е. максимальный ток при включении может превышать ток в стационарном режиме в 4 раза; время выхода на режим высокого напряже-

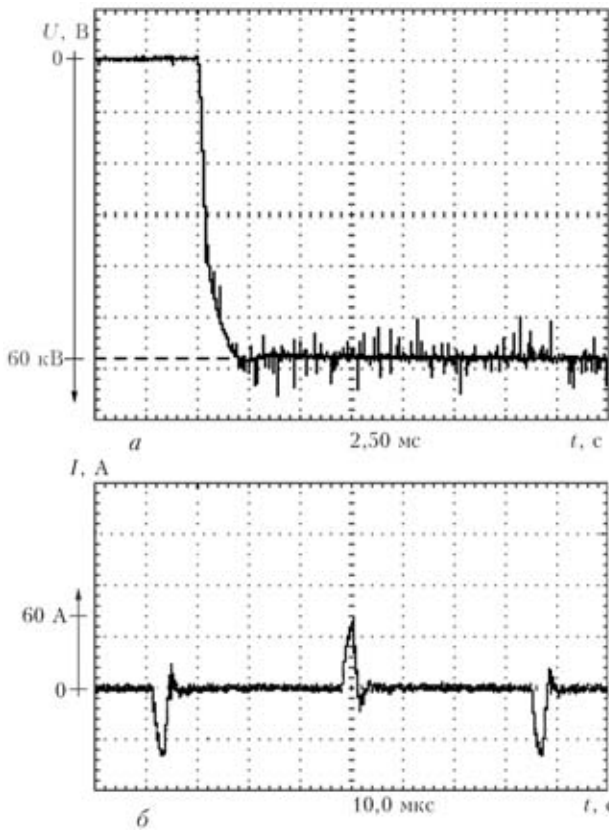


Рис. 5. Осциллограмма работы источника питания на холостом ходу: *а* — выход на режим высокого напряжения; *б* — форма токовых импульсов первичной обмотки повышающего трансформатора

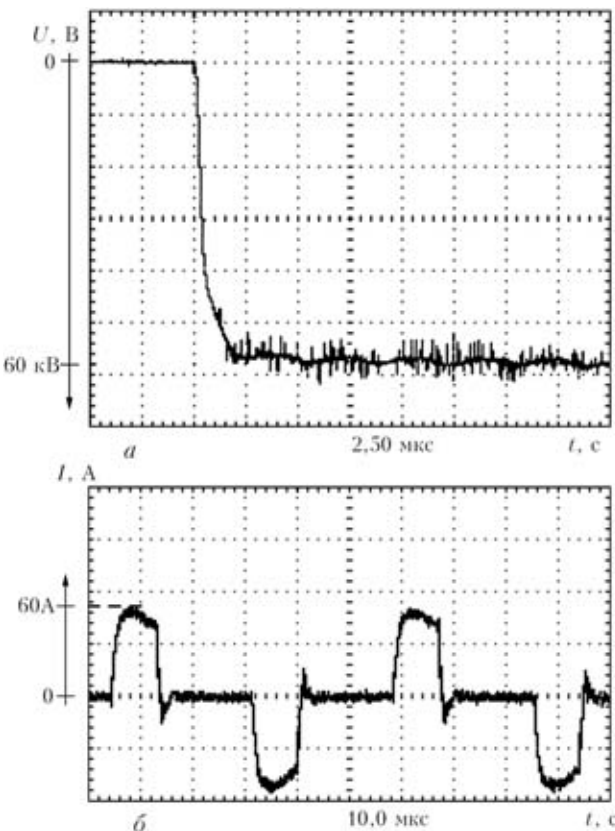


Рис. 6. Осциллограмма работы источника при номинальной нагрузке (*а, б* — см. рис. 5)

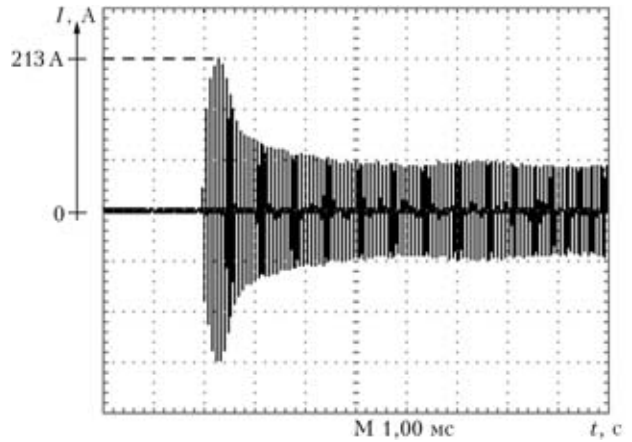


Рис. 7. Осциллограмма огибающей напряжения на измерительном резисторе трансформатора тока, включенного в первичную обмотку повышающего трансформатора при включении источника на номинальную нагрузку

ния зависит от нагрузки незначительно и составляет $(3...5) \cdot 10^{-3}$ с.

Характеристики источника

Номинальное ускоряющее напряжение, кВ 60
Номинальная мощность, кВт 6
Нестабильность ускоряющего напряжения, % $\pm 0,5$
Пульсации ускоряющего напряжения, % 1
Частота преобразования, кГц 18

Данная схема инверторного источника питания ускоряющего напряжения имеет следующие преимущества:

снижение требований к высоковольтной изоляции повышающего трансформатора благодаря сравнительно невысокому напряжению на вторичной обмотке;

возможность использования магнитопровода с меньшим окном и меньших размеров при той же выходной мощности и напряжении;

более высокий КПД, чем у известных нерезонансных источников, за счет совмещения блоков регулятора и инвертора в одном, а также бестокового включения силовых ключей;

лучшие динамические характеристики, чем у резонансных источников, за счет отсутствия резонансных цепей с резонансной частотой, близкой к частоте переключения;

отсутствие необходимости настройки силовых цепей в резонанс.

Недостатком указанной схемы инверторного источника питания является выключение ключей инвертора под током, что увеличивает потери в ключах в момент выключения и приводит к снижению КПД по сравнению с резонансными источниками, у которых как включение силовых ключей, так и выключение происходит при нулевом токе.

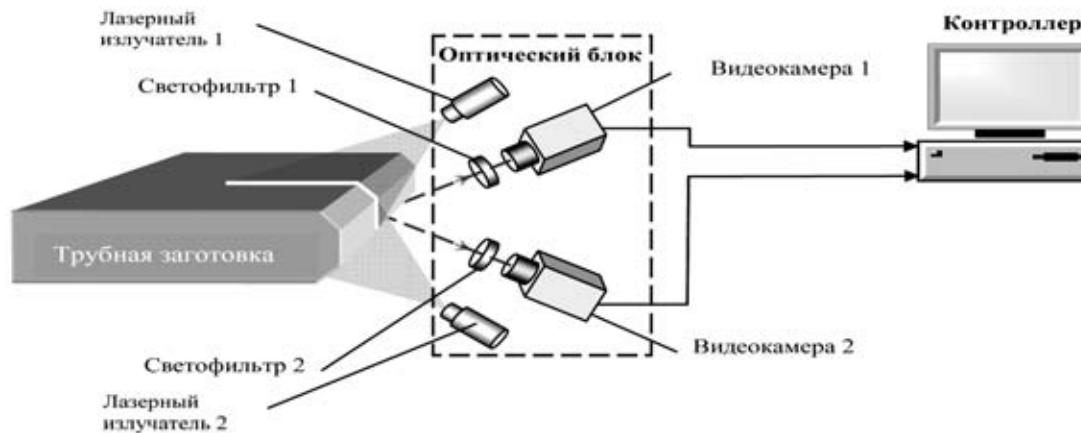
1. ДСТУ 3014-95. Установка для ЭЛС. — Введ. ...
2. Назаренко О. К., Локишин В. Е. Динамические характеристики высоковольтных источников питания для элект-

- ронно-лучевой сварки // Автомат. сварка. — 2005. — № 1. — С. 36–38.
3. Костиков В. Г., Никитин И. Е. Источники электропитания высокого напряжения РЭА. — М.: Радио и связь, 1986. — С. 41–50.
 4. Ferrapio J. D., Kyselica S. R., Lawrence A. Switch-mode accelerating — voltage regulator for electron beam systems // Welding J. — 1989. — № 2. — Р. 44–47.
 5. High-power EBW machines incorporate microprocessor control // Ibid. — 1989. — № 5. — Р. 51–53.
 6. Головацкий В. А. Транзисторные импульсные усилители и стабилизаторы постоянного напряжения. — М.: Сов. радио, 1974. — С. 40, 60.
 7. Philips components, Magnetic products: Data Handbook. Book MA 01, 1993.
 8. Справочник по электрическим конденсаторам / М. Н. Дьяконов, В. И. Карabanов, В. И. Присняков и др. / Под общ. ред. И. И. Четверткова и В. Ф. Смирнова. — М.: Радио и связь, 1983. — С. 296.
 9. Полупроводниковые приборы. Диоды выпрямительные, стабилитроны, тиристоры: Справ. / А. Б. Гитцевич, А. А. Зайцев, В. В. Мокряков и др. / Под ред. А. В. Голомедова. — М.: Радио и связь, 1989. — 164 с.

Key diagrams of building of the power part of accelerated voltage sources with frequency conversion for electron beam guns used in real practice are considered. The principle of operation of the non-resonance type of a voltage source, wherein the voltage regulator and converter are made as one unit, is described. Its advantages and disadvantages are noted, and specifications are given.

Поступила в редакцию 28.10.2008

В ИЭС им.Е.О.Патона разработана система для автоматического контроля геометрических параметров кромок стальных листов при их подготовке под сварку.



В состав системы входят два оптико-телевизионных блока и программное обеспечение. Каждый оптико-телевизионный блок состоит из двух видеокамер и двух лазерных излучателей. Лазерные излучатели формируют световую плоскость. След от пересечения световой плоскости с объектом измерения фиксируется видеокамерами.

Результатом обработки видеоизображений является кривая, описывающая профиль кромок в системе координат изделия. По точкам перегиба полученной кривой вычисляются все необходимые значения геометрических параметров кромок стальных листов.

При отклонении геометрических параметров кромок от допустимых значений генерируется предупреждающий сигнал. Система измерения полностью инвариантна к внешней освещенности и к пространственному положению кромок листа. Обработка изображений осуществляется с помощью контроллера, к которому подключены оба оптико-телевизионных блока. Точность измерения составляет 100–200 мкм. Система работает в масштабе реального времени, обеспечивая не менее 10 измерений в секунду.

Контакты: Киев-150, ул. Боженко, 11, Институт электросварки им. Е. О. Патона НАНУ, отд. № 27, тел. 287-67-11, E-mail: EShapovalov@paton.kiev.ua