



# ПОВЫШЕНИЕ ЦИКЛИЧЕСКОЙ ДОЛГОВЕЧНОСТИ МЕТАЛЛИЧЕСКИХ МАТЕРИАЛОВ И СВАРНЫХ СОЕДИНЕНИЙ ОБРАБОТКОЙ ИМПУЛЬСНЫМ ЭЛЕКТРИЧЕСКИМ ТОКОМ

Г. В. СТЕПАНОВ, д-р техн. наук, А. И. БАБУЦКИЙ, И. А. МАМЕЕВ, кандидаты техн. наук, А. В. ЧИЖИК, инж. (Ин-т проблем прочности им. Г. С. Писаренко НАН Украины),  
 В. В. САВИЦКИЙ, канд. техн. наук, Г. И. ТКАЧУК, инж., Н. А. ПАЩИН, канд. техн. наук (Ин-т электросварки им. Е. О. Патона НАН Украины)

Приведены экспериментальные данные по повышению циклической долговечности образцов из нержавеющей стали и алюминиевого сплава в результате обработки, основанной на прямом пропускании электрического тока через материал, а также данные расчетно-экспериментальных исследований релаксации остаточных сварочных напряжений под действием индуцированного электрического тока. Даны результаты исследований влияния обработки током на остаточные напряжения в покрытии и в материале после шлифовки.

*Ключевые слова:* металлические материалы, сварные соединения, защитные покрытия, импульсный электрический ток, усталость, остаточные напряжения, релаксация, циклическая долговечность

Результаты исследований влияния обработки импульсным электрическим током (ИЭТ) на механические свойства металлических материалов свидетельствуют о ее положительном воздействии на характеристики сопротивления усталости [1–3]. Однако значительного прогресса в понимании механизма влияния обработки ИЭТ на эти характеристики не достигнуто, поэтому получение новых экспериментальных данных актуально.

Известно также влияние остаточных напряжений (ОН), в частности, остаточных сварочных напряжений (ОСН) на усталость элементов конструкций: в условиях циклического нагружения, особенно при нагружении с малым уровнем напряжений, влияние ОСН проявляется в существенном снижении предела выносливости материала сварного соединения и повышении скорости развития усталостной трещины [4, 5].

Операции по снижению ОСН в конструкциях обычно трудновыполнимы, требуют значительных затрат и в основном сводятся к тепловому и силовому (механическому) воздействию на металл сварного соединения или к сочетанию этих воздействий. Каждый из этих методов не лишен недостатков. Например, локальное применение высокого отпуска приводит к формированию в конструкции после ее полного остывания областей с высокой остаточной напряженностью, поскольку такая обработка по сути воспроизводит термический цикл сварки. Аналогичная ситуация возникает при термообработке некоторых видов покрытий. Таким образом, разработка новых ме-

тодов снижения ОН, лишенных недостатков, свойственных существующим методам, также является актуальной задачей.

В настоящей работе приведены результаты исследования влияния обработки ИЭТ на усталость стали 10X18H10T и алюминиевого сплава Д16Т, а также результаты экспериментальной оценки влияния ИЭТ на релаксацию ОСН и ОН в покрытии и шлифованном материале.

**Влияние ИЭТ на усталость стали 10X18H10T и алюминиевого сплава Д16Т.** Для исследований использовали образцы из нержавеющей стали 10X18H10T (рис. 1, а) и аналогичные образцы из алюминиевого сплава Д16Т толщиной

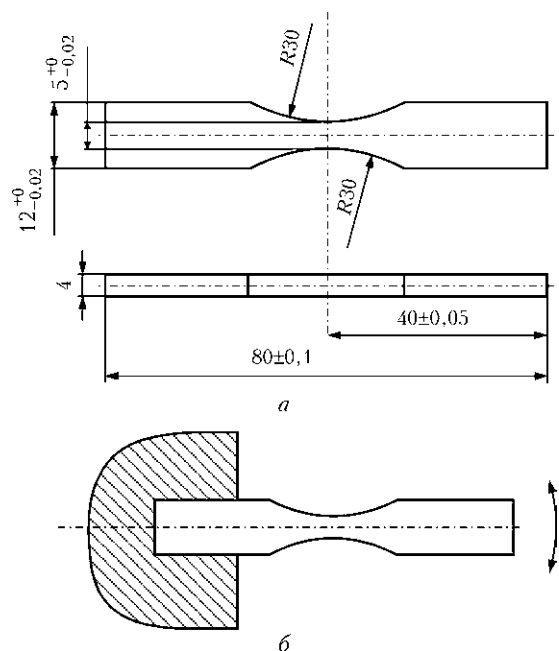


Рис. 1. Эскиз образца для испытаний на усталость (а) и схема его нагружения (б)

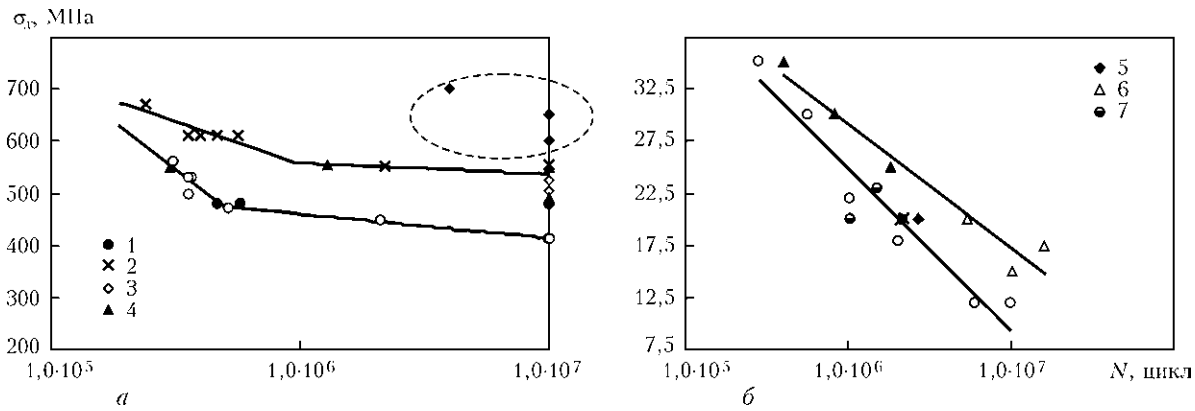


Рис. 2. Кривые усталости образцов из стали 10X18N10T (а) и алюминиевого сплава Д16Т (б) в исходном состоянии (светлый кружок) и после обработки ИЭТ по режимам № 1–7 согласно таблице

3,7 мм (в отличие от 4 мм для стали). При испытаниях на усталость образец консольно (рис. 1, б) закрепляли в захвате установки (электродинамического вибростенда) [6]. Всего было испытано девять групп образцов: по одной — без обработки

(состояние поставки) и семь — после обработки ИЭТ при различных режимах (таблица).

При обработке ИЭТ образцы подсоединяли к клеммам генератора импульсных токов [7]. Через каждый из образцов пропускали по три импульса тока.

**Режимы обработки образцов ИЭТ**

№ режима	$j$ , кА/мм <sup>2</sup>	$C$ , мкФ	$U$ , кВ	$I$ , кА
10X18N10T				
1	1,00	150	1,8	20
2	2,00	150	3,63	40
3	4,00	600	3,46	80
4	5,75	600	5,0	115
Д16Т				
5	1,35	150	2,25	25
6	2,60	100	5,0	48
7	4,32	600	3,46	80

Результаты испытаний (рис. 2) свидетельствуют о существенном влиянии ИЭТ на характеристики сопротивления материалов разрушению. Обработка стальных образцов при плотности тока  $j = 1,0$  кА/мм<sup>2</sup> (режим № 1) приводит к незначительному повышению этих характеристик. При плотности тока  $j = 2,0$  кА/мм<sup>2</sup> (режим № 2) предел выносливости стали повышается на 30 %. Увеличение плотности тока при обработке до  $j = 4,0$  кА/мм<sup>2</sup> (режим № 3) приводит к возрастанию предела выносливости более чем на 50 %. Однако дальнейшее увеличение плотности тока до  $j = 5,75$  кА/мм<sup>2</sup> (режим № 4) вызывает снижение характеристик сопротивления усталости.

Аналогичная тенденция и в случае обработки материала из сплава Д16Т: обработка при плотности тока  $j = 1,35$  кА/мм<sup>2</sup> (режим № 5) не приводит к изменению характеристик усталости по сравнению с исходным состоянием материала. При плотности тока  $j = 2,60$  кА/мм<sup>2</sup> (режим № 6) предел выносливости Д16Т повысился на 40 %. Дальнейшее увеличение плотности тока до  $j = 4,32$  кА/мм<sup>2</sup> (режим № 7) не вызывает изменения характеристик сопротивления усталости по сравнению с исходным состоянием.

Из результатов рентгеноструктурного анализа образцов из стали следует, что при обработке происходит некоторое изменение ориентировки кристаллов, составляющих зерна, свидетельствующее об упорядочении кристаллической структуры материала в направлении действия тока.

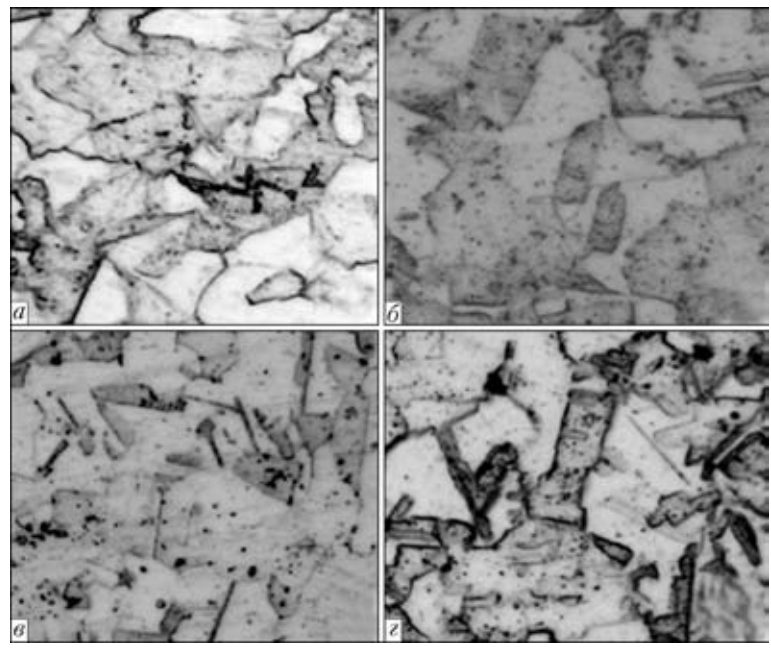


Рис. 3. Микроструктуры (×1000) образца из стали 10X18N10T в зависимости от параметров ИЭТ: а — исходное состояние; б — I=40; в — 80; г — 115 кА

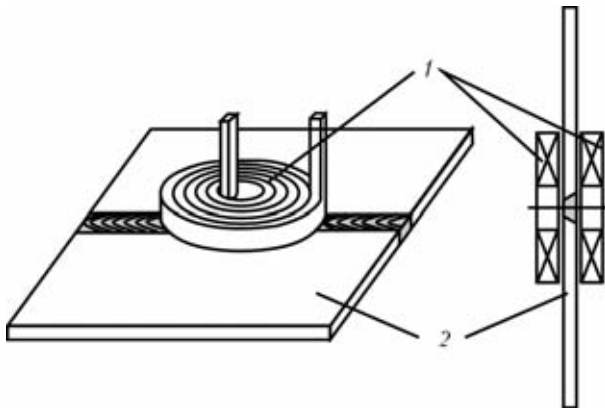


Рис. 4. Схема обработки ИЭМП: 1 — индукторы; 2 — пластина со сварным швом

го, согласно данным металлографических исследований в результате обработки в объеме зерен металла происходит выделение карбидов (сложные карбиды  $(Cr,Fe)_7C_3$ ) (рис. 3). При этом максимальная плотность выделенных карбидов в теле зерен наблюдается при режиме № 3, соответствующем максимальному увеличению предела выносливости (рис. 3, в). Дальнейшее увеличение плотности тока приводит к интенсивному выделению карбидов по границам зерен (рис. 3, з) и, как следствие, разупрочнению материала.

**Влияние индуцированного тока на ОН в сварном соединении.** Обработку импульсным электромагнитным полем (ИЭМП) пластины из алюминиевого сплава АМг6, полученной стыковой сваркой двух частей длиной 360 мм, шириной 250 мм и толщиной 3,7 мм (стыковой шов по длинной стороне, ширина зоны плавления  $B$  около 12 мм), выполняли по схеме, приведенной на рис. 4. При обработке соосно установленные индукторы с наружным диаметром 45 мм смещали вдоль оси шва на 15 мм после каждого разряда. При обработке через индукторы, соединенные последовательно, разряжали батарею конденсаторов емкостью 600 мкФ при напряжении 3 кВ. Результаты измерения ОСН, выполненные методом спеклинтерферометрии, приведены на рис. 5.

**Влияние ИЭТ на перераспределение ОН в покрытии.** Отрицательное влияние растягивающих ОН на усталость и износостойкость конструктивных элементов с покрытиями хорошо известно. Однако значительные сжимающие ОН в приповерхностном слое не всегда обеспечивают максимальный эффект повышения долговечности деталей. Так, в работе [8] показано, что снижение сжимающих ОН, наведенных в приповерхностном слое титанового сплава после виброамплитудного упрочнения, приводит к значительному увеличению количества циклов до разрушения.

Следовательно, повышение усталостной прочности и износостойкости конструктивных элементов, обеспечиваемые при оптимальном уровне и распределении ОН для заданного режима тер-

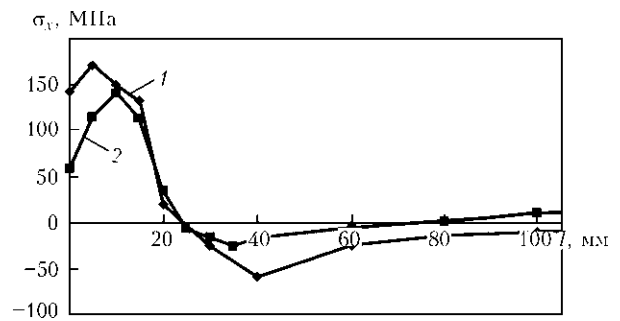


Рис. 5. Зависимость ОН в образце сплава АМг6 (перпендикулярно оси сварного шва, середина пластины) от расстояния от оси шва  $x$  до (1) и после обработки ИЭМП (2)

момеханического нагружения и разработка эффективных методов технологической обработки, обеспечивающих формирование оптимального уровня ОН в системе покрытие–основа, являются актуальной задачей.

Исследованы образцы в виде брусков шириной 10 мм, длиной 80 мм и толщиной 3 мм из инструментальной стали системы Cr–Mo–V с односторонним покрытием из нитрида хрома CrN толщиной  $b_c = 3$  мкм, нанесенным магнетронным напылением. Покрытие наносили при двух режимах, обеспечивавших по данным изготовителя образцов ОН в покрытии на уровне 0,5 и 1,5 ГПа. При обработке через образец пропускали 2 импульса тока с максимальной амплитудой около 40 кА (разряд батареи конденсаторов емкостью 300 мкФ, при начальном напряжении 2,5 кВ).

Оценку влияния ИЭТ на напряженно-деформированное состояние покрытия выполняли на образцах без обработки и после обработки при полном удалении покрытия, сравнивая данные регистрации изменения деформации на противоположной стороне по отношению к покрытию. По результатам измерений обработка образцов пропусанием ИЭТ вызывает снижение уровня регистрируемой тензорезистором деформации и, следо-

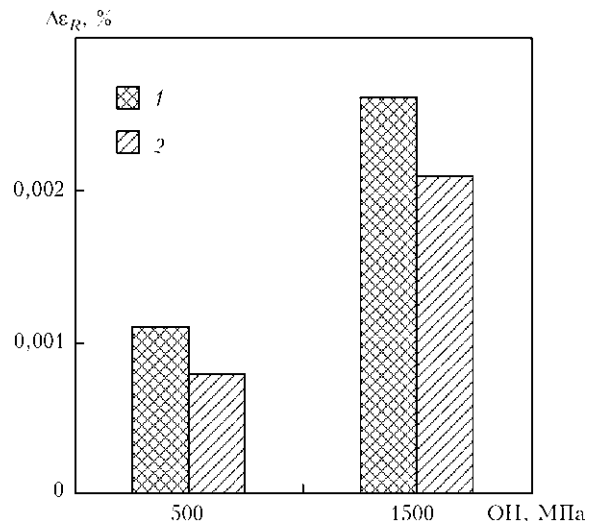


Рис. 6. Изменение деформации в образцах с покрытием после его удаления: 1 — без ИЭТ; 2 — после ИЭТ



вательно, уровня сжимающих ОН в покрытии примерно на 20 % (рис. 6).

**Влияние ИЭТ на остаточные напряжения после шлифования.** Для исследований использовали полосы из стали 10X18H10T шириной 10 мм и толщиной 2 мм. Полосы крепили винтами к жесткой предварительно шлифованной стальной базе, которую в свою очередь устанавливали на столе плоскошлифовального станка, обеспечивая совпадение направления шлифования с осью полос. На первом этапе выполняли предварительное шлифование полос до толщины 1,9 мм, при этом используя смазочно-охлаждающую жидкость и малую подачу по толщине. На втором этапе подачу смазочно-охлаждающей жидкости перекрывали и за два прохода удаляли слой 0,1 мм при скорости корундового круга 30 м/с. После такого «жесткого» шлифования и снятия с базы полосы имели явно выраженный изгиб — результат действия растягивающих напряжений в слое, прилегающем к шлифованной поверхности (рис. 7). Полосы разрезали на образцы длиной около 70 мм, затем на шлифованную поверхность образцов в центральной части наклеивали тензодатчики.

При обработке ИЭТ образец прижимали токопроводами генератора импульсных токов к плоской поверхности массивной текстолитовой направляющей таким образом, чтобы между токопроводами был участок образца длиной около 40 мм (обрабатываемая часть образца) с тензодатчиком в центральной части. Пропускали один импульс тока с амплитудой 50 кА, при этом прирост температуры составил 110 °С, что существенно ниже температуры, необходимой для снижения ОН при обычной термообработке.

При исследованиях регистрировали начальное сопротивление тензодатчика при свободном (изогнутом) состоянии полосы  $A_1$ , в ее распрямленном состоянии, прижатом к поверхности текстолита  $A_2$ , после обработки ИЭТ (пропускание тока и последующее охлаждение)  $A_3$  и освобожденном состоянии после обработки  $A_4$ . По результатам измерений с учетом калибровочного коэф-

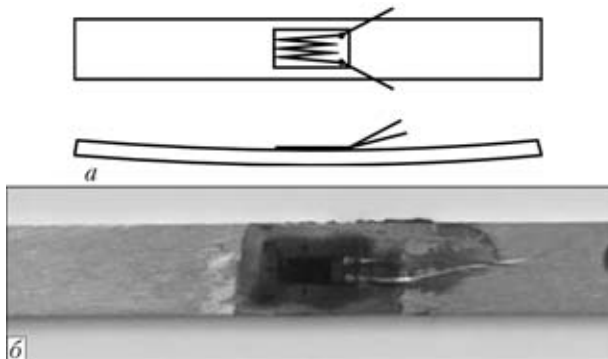


Рис. 7. Схема (а) и внешний вид (б) образца после шлифования

фициента  $k$  определяли значение растягивающей деформации, вызванной выпрямлением полосы в исходном состоянии  $\epsilon_b = k(A_2 - A_1)$  и после обработки ИЭТ —  $\epsilon_b^{ИЭТ} = k(A_3 - A_4)$ , а также вызванное обработкой продольное сжатие  $\Delta\epsilon = k(A_2 - A_3)$  и уменьшение изгибной деформации в свободном состоянии  $\Delta\epsilon_b = \epsilon_b - \epsilon_b^{ИЭТ}$ .

С помощью указанных результатов регистрации деформации оценивали влияние ИЭТ на ОН в шлифованном слое. Пластическое сжатие металла в перегретом в результате шлифования слое  $\delta_1$  вызывает в нем после остывания растягивающие  $\sigma_1$  (рис. 8) и сжимающие  $\sigma_2$  ОН в слое (слое основного металла, незатронутого перегревом). Из условия равенства сил в слоях до и после обработки и совместности деформаций слоев в результате действия ИЭТ можно показать, что изменение напряжения в первом слое равно

$$\sigma_1^{ИЭТ} = [(\delta - \delta_1)/\delta_1]\Delta\epsilon E, \quad (1)$$

где  $E$  — модуль упругости.

В то же время уровень напряжений и деформаций в поверхностном слое после закрепления образца на плоской текстолитовой базе пропорционален исходным напряжениям после шлифования. Можно показать, что изменение изгибной деформации, вызванное обработкой ИЭТ, равно  $\Delta\epsilon_b = [1 - 3(\delta_1/\delta)]\sigma_1^{ИЭТ}/E$ , следовательно,

$$\sigma_1^{ИЭТ} = \frac{\delta}{\delta - 3\delta_1}\Delta\epsilon_b E. \quad (2)$$

Тогда толщина шлифованного слоя  $\delta_1$  определяется приравниванием выражений (1) и (2)

$$\frac{\delta}{\delta - 3\delta_1}\Delta\epsilon_b = [(\delta - \delta_1)/\delta_1]\Delta\epsilon$$

и окончательно

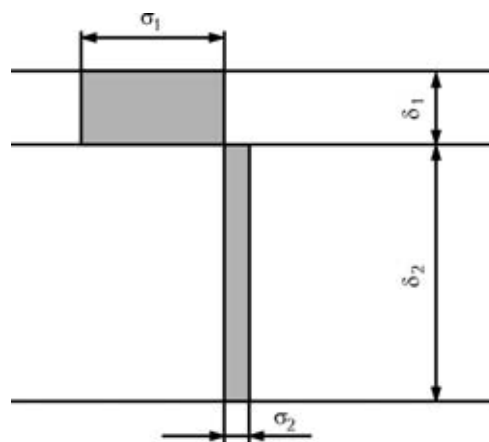


Рис. 8. Схематическое распределение ОН в выравненном после шлифования образце ( $\delta_1 + \delta_2 = \delta$ )



$$\delta_1 = \frac{\delta}{6} [\xi + 4 - (\xi^2 + 8\xi + 4)^{1/2}], \quad (3)$$

где  $\xi = \Delta\epsilon_b / \Delta\epsilon$ .

Из данных регистрации для  $\Delta\epsilon_b$  и  $\Delta\epsilon$  величина  $\xi$  может быть определена как  $\xi = 0,57576$ . При толщине полосы  $\delta = 1,8$  мм с использованием уравнения (3) можно определить толщину деформированного слоя  $\delta_1 = 0,48$  мм, при этом расчетное снижение ОН в результате пропускания тока через образец, определенное по уравнению (1) или (2), составляет  $\sigma_1^{ИЭТ} \approx 40$  МПа.

### Выводы

1. Определены режимы обработки, позволяющие существенно повысить предел выносливости ряда металлических материалов при циклическом нагружении.

2. Показано, что данная обработка приводит к существенному перераспределению ОН в сварном шве, покрытии и материале после шлифования, что при применении ее на элементах конструкций позволит повысить их циклическую долговечность.

1. *Доронин Ю. Л.* Исследование возможностей повышения конструкционных и эксплуатационных характеристик деталей летательных аппаратов импульсным воздействием высокоэнергетического электромагнитного поля: Автореф. дис. ... канд. техн. наук. — М., 1992. — 18 с.
2. *Влияние* обработки импульсным электрическим током на прочностные и пластические свойства титановых сплавов / О. В. Попов, Д. Ю. Таненберг, С. В. Власенков, А. А. Вепрев // Тез. докл. II Всесоюз. конф. «Действие электромагнитных полей на пластичность и прочность материалов». — Ч.1. — Николаев: РИО Облполиграфиздат, 1990. — 6 с.
3. *Повышение* надежности изделий из среднеуглеродистых сталей импульсным токовым воздействием / С. В. Коновалов, О. И. Соснин, В. Е. Гронов и др. // Ремонт, восстановление, модернизация. — 2002. — № 3. — С. 19–23.
4. *Труфяков В. И.* Усталость сварных соединений. — Киев: Наук. думка, 1973. — 216 с.
5. *Труфяков В. И., Михеев П. П., Кузьменко А. З.* Влияние масштабного фактора и остаточных сварочных напряжений на скорость распространения усталостных трещин // Пробл. прочности. — 1980. — № 6. — С. 20–22, 30.
6. *Усталость* жаропрочных сплавов и рабочих лопаток ГТД / Б. А. Грязнов, С. С. Городецкий, Ю. С. Налимов и др. — Киев: Наук. думка, 1992. — 264 с.
7. *Степанов Г. В., Бабуцкий А. И., Мамеев И. А.* Нестационарное напряженно-деформированное состояние в длинном стержне, вызванное импульсом электрического тока высокой плотности // Пробл. прочности. — 2004. — № 4. — С. 60–67.
8. *Лоскутов С. В., Левитин В. В.* Влияние электроимпульсной обработки на структуру и долговечность титановых сплавов // Журн. техн. физики. — 2002. — 72. — С. 133–135.

The paper presents experimental data on improvement of cyclic fatigue life of stainless steel and aluminium alloy samples as a result of treatment based on direct passage of electric current through the material. Data of calculation-experimental studies of residual welding stress relaxation under the impact of induced electric current are described.

Поступила в редакцию 15.02.2010

## РАЗРАБОТАНО В ИЭС

### Высокопроизводительные установки для ЭЛС шестерен и буровых долот



Промышленные установки тактового типа (УЛ-157, АВТО-ЗА3, Мелитополь) применяются для сварки блоков шестерен коробок передач