



ОПРЕДЕЛЕНИЕ ДОПОЛНИТЕЛЬНЫХ СОПРОТИВЛЕНИЙ ПЕРЕМЕЩЕНИЮ ЛИСТОВЫХ ПОЛОТНИЩ ПО НЕПРИВОДНОМУ РОЛИКОВОМУ ПОЛЮ ЛИНИЙ СБОРКИ И СВАРКИ

В. А. РОЯНОВ, д-р техн. наук (Приазов. гос. техн. ун-т, г. Мариуполь),
П. В. КОРОСТАШЕВСКИЙ, инж. (ОАО «ГСКТИ», г. Мариуполь)

Исследован характер силового взаимодействия лобовой кромки листовых полотнищ при перемещении по неприводным роликам роликового поля линий сборки и сварки. Определено дополнительное сопротивление перемещению полотнищ при установке роликов с критическим шагом и соотношение ее составляющих. Разработаны циклограммы нагрузки с учетом дополнительного сопротивления перемещению для использования при расчете мощности приводов транспортирующих устройств и рекомендации по снижению дополнительного сопротивления.

Ключевые слова: дуговая сварка, стальные листы, линии сборки и сварки, роликовое поле, сопротивление перемещению, циклограммы нагрузки

Одной из основных технологических операций при изготовлении котлов железнодорожных вагонов-цистерн и других емкостей является сборка и сварка листов в полотнища. При перемещении листовых полотнищ по роликам неприводного роликового поля в линиях их сборки и сварки приводы транспортирующих устройств преодолевают сопротивление, прямо пропорциональное весу полотнища и зависящее от параметров роликов. Это сопротивление рассчитывается по известным формулам аналогично расчету сопротивления перемещению, например, для механизмов передвижения транспортных тележек и грузоподъемных кранов [1]. Однако при заходе лобовой кромки полотнища на ролики в отличие от плавного перемещения колеса по рельсу происходит скачок сопротивления — появляется дополнительное сопротивление, обусловленное прогибом лобовой кромки ниже плоскости перемещения полотнища и ее упором в ролики. Максимальных значений дополнительные сопротивления достигают при установке роликов с шагом, равным или близким к критическому, когда полотнище упирается лобовой кромкой в бочку ролика на таком расстоянии ниже плоскости транспортировки, увеличение которого, т. е. дальнейший прогиб лобовой кромки, ведет к полной остановке полотнища или уходу его под ролик (прогиб лобовой кромки полотнища и ее вылет при критическом шаге роликов также являются критическими) [2]. Мощность приводов устройств, транспортирующих полотнища, пропорциональна сопротивлению перемещения полотнищ по роликовому полю (в су-

ществующих конструкциях линий сборки и сварки крупногабаритных полотнищ из листов толщиной до 16 мм она составляет порядка 10...15 кВт). Увеличение общего сопротивления перемещению полотнищ при появлении дополнительного сопротивления требует пропорционального увеличения усилий для осуществления этого перемещения, что автоматически ведет к перегрузке двигателей и прочих элементов приводов. Для предотвращения указанной ситуации приходится повышать мощность приводов транспортирующих устройств адекватно возросшему сопротивлению, что вызывает увеличение их габаритных размеров, расхода электроэнергии и удорожание продукции. Такая дополнительная нагрузка требует учета при выборе оптимального шага роликов и расчете мощности приводов транспортирующих устройств, поэтому определение дополнительных сопротивлений перемещению листовых полотнищ по неприводному роликовому полю является важной научной и практической задачей.

В публикациях, посвященных проблемам транспортировки изделий по роликовым полям и конвейерам [2–6], уделено внимание условиям нормальной транспортировки листовых полотнищ и длинномерных грузов и определению сопротивления их перемещения. Условия нормального захода лобовой кромки листового полотнища на ролики подробно рассмотрены в работах [2, 3]. В работах [4, 6] проанализированы способы определения дополнительного сопротивления перемещению длинномерных грузов по роликовым конвейерам с приводными роликами и установленными между ними настилами. Однако указанные материалы не дают возможности расчетного определения дополнительного сопротивления перемещению листовых полотнищ по линиям их сборки и сварки, возникающего при заходе лобовой



Таблица 1. Значения коэффициентов дополнительного сопротивления перемещению от вращения роликов K_p различных параметров

Параметры $\cdot 10^3$, м			Диаметр цапф роликов $d \cdot 10^3$, м	Значения $K_p \cdot 100$ %	
роликов d_p/D_p	подшипников			граничные	средние
	d_p	D_p			
25/100	25	37, 42, 47, 52, 62, 80	31,0...52,5	1,225...1,538	1,38
30/120	30	47, 55, 62, 72, 90	38,5...60,0	1,113...1,372	1,24
35/160	35	47, 55, 62, 72, 80, 100	41,0...67,5	0,863...1,106	0,99
40/200	40	62, 68, 80, 90, 110	51,0...75,0	0,767...0,944	0,86
45/250	45	68, 75, 85, 100, 120	56,5...82,5	0,648...0,802	0,73
50/280	50	80, 90, 110, 130	56,0...90,0	0,624...0,756	0,69
50/300				0,584...0,707	0,65
55/320	55	80, 90, 100, 120, 140	67,5...97,5	0,558...0,696	0,63
60/360	60	78, 85, 95, 110, 130, 150	69,0...105,0	0,503...0,651	0,58

ной составляющей реакции радиальной силы $Q_R = Q_{R'}$:

$$W_r = Q_R \sin \beta = Q \cos \alpha \cos(\alpha + \theta) = Q K_r, \quad (6)$$

$$K_r = \cos \alpha \cos(\alpha + \theta), \quad (7)$$

где K_r — коэффициент дополнительного горизонтального сопротивления перемещению при контакте лобовой кромки полотнища с роликами; θ — угол поворота торцевой плоскости лобовой кромки при ее критическом прогибе, равный $K_\theta l_{кр}^3$ [2].

Раскрывая формулу дополнительного сопротивления (1) с помощью формул (4) и (6), получаем

$$W_c = Q(K_p + K_r) = Q K_c, \quad (8)$$

$$K_c = K_p + K_r, \quad (9)$$

где K_c — коэффициент дополнительного сопротивления перемещению при заходе лобовой кромки полотнища на ролики.

При определении K_p для разных роликов уточним значение расчетных диаметров цапф роликов d . Расчетный диаметр цапфы равен среднему диаметру подшипника ролика:

$$d = (d_p + D_n)/2, \quad (10)$$

где d_p ($d_p = 2r_p$), D_n — соответственно внутренний и наружный диаметры подшипника ролика.

Поскольку конструктивно в роликах могут применять подшипники качения, имеющие одинаковый внутренний, но разные наружные диаметры, то диаметр цапфы для одних и тех же роликов и соответственно сопротивление перемещению полотнища по таким роликам при их одинаковых наружных диаметрах будет разным.

Результаты расчета коэффициентов дополнительного сопротивления перемещению полотнищ

от вращения роликов для роликов наиболее оптимальных наружных диаметров 100, 120, 160, 200, 250, 280, 300, 320 и 360 мм, установленных на различных подшипниках и имеющих различные диаметры цапф, представлены в табл. 1 и на рис. 3. При этом использованы параметры наиболее применяемых шариковых радиальных однорядных подшипников качения [7], а также значения $f_{тр} = 0,015$ и $\mu = 0,04$ см [1].

Результаты расчета коэффициентов дополнительного горизонтального сопротивления перемещению при упоре лобовой кромки полотнища в ролики K_r и коэффициентов полного дополнительного сопротивления при транспортировке листовых полотнищ K_c для листовых полотнищ из стали 12Х18Н10Т толщиной 4, 6, 8, 10, 12 и 16 мм по роликам диаметром D_p 100, 120, 160, 200, 250, 280, 320 и 360 мм приведены в табл. 2. Значения критических вылетов полотнища $l_{кр}$ и углов поворота торцевой плоскости лобовой

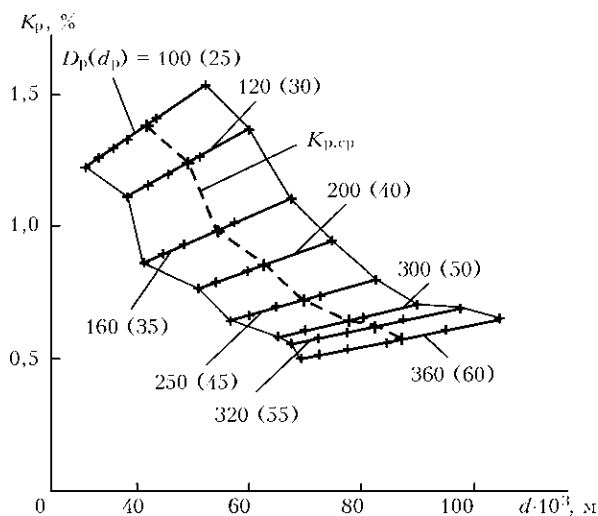


Рис. 3. Коэффициенты дополнительного сопротивления перемещению полотнищ от вращения роликов K_p по роликам различных диаметров с различными диаметрами цапф

Таблица 2. Значения коэффициентов дополнительного сопротивления K_c для листовых полотнищ из стали 12X18H10T разной толщины при транспортировке по роликам различных диаметров

$h \times 10^3, \text{ м}$	$d_p/D_p \times 10^3, \text{ м}$	Коэффициенты сопротивления, %		
		$K_{p,cp}$	K_r	K_c
4,0	25/100,	1,38; 1,24; 0,99; 0,86; 0,73; 0,69; 0,63; 0,58	92,49...94,40	93,87...94,98
6,0	30/120,		92,72...94,79	94,10...95,37
8,0	35/160,		92,86...95,31	94,24...95,89
10,0	40/200,		92,96...95,53	94,34...96,11
12,0	45/250,		93,03...95,70	94,41...96,28
16,0	50/280, 60/360		93,13...95,92	94,51...96,50

кромки при ее критическом прогибе (углов поворота сечения при критических вылетах) θ получены по соответствующим графикам и формулам [2].

Из анализа полученных результатов видно, что коэффициент дополнительного сопротивления перемещению при заходе лобовой кромки полотнища на ролики при критических вылетах полотнища для листов разных толщин составляет 93,87...96,50 % (почти 100 %), т. е. единицу. При этом коэффициент сопротивления перемещению от вращения роликов составляет до 2 %, уменьшается с увеличением диаметра цапфы и диаметра ролика и возрастает с увеличением диаметра цапфы при неизменном диаметре ролика. Основную часть дополнительного сопротивления создает сопротивление горизонтальному перемещению полотнища при контакте его лобовой кромки с роликами, незначительно возрастающее с увеличением толщины листов и диаметров роликов. С уменьшением шага роликов (и соответственно вылета лобовой кромки полотнищ) значение дополнительного сопротивления снижается.

Продолжительность действия дополнительного сопротивления при постоянной скорости перемещения полотнищ прямо пропорциональна пути S_p лобовой кромки по ролику — длине дуги CF (см. рис. 1, 2). Величина перемещения лобовой кромки от одного ролика к другому (в плане — на шаг роликов) при установке роликов с критическим шагом составит

$$S_n = S_p + l_{кр}.$$

При этом путь лобовой кромки по ролику (по дуге бочки ролика CF)

$$S_p = \pi D_p \delta / 360, \quad (11)$$

где δ — центральный угол дуги ролика диаметром D_p (см. рис. 1, 2) равный

$$\delta = 90^\circ - \psi = 90^\circ - (90^\circ - \beta) = 90^\circ - (\alpha + \theta). \quad (12)$$

Таблица 3. Величина пути лобовой кромки листовых полотнищ из стали 12X18H10T толщиной 8 мм при транспортировке по образующей роликов различных диаметров

$d_p/D_p \times 10^3, \text{ м}$	$l_{кр} \times 10^3, \text{ м}$	$K_c, \%$	$S_p \times 10^3, \text{ м}$	$\frac{S_p}{S_p + l_{кр}}$
25/100	1400	94,24	64,2	4,39
30/120	1460	94,10	76,8	5,00
35/160	1585	95,03	10,40	6,16
40/200	1680	95,53	13,10	7,23
45/250	1785	96,00	16,49	8,46
50/280	1830	95,87	18,41	9,14
55/320	1895	95,89	21,01	9,98
60/360	1945	95,89	23,60	10,82

Выполнив соответствующие преобразования и расчеты, получим значения пути, а также значение пути по отношению к полному перемещению (в процентном выражении) лобовой кромки листовых полотнищ по роликам. Для листовых полотнищ из стали 12X18H10T толщиной 8 мм при транспортировке по роликам различных диаметров результаты расчетов приведены в табл. 3, а циклограммы коэффициентов основного и дополнительных сопротивлений перемещению лобовой кромки — на рис. 4.

По циклограммам прослеживается значение, периодичность и продолжительность действия дополнительного сопротивления перемещению полотнища при прохождении его по роликовому полю с критическим шагом роликов. При этом видно, что с увеличением диаметра роликов и критического вылета лобовой кромки полотнища возрастает величина пути лобовой кромки по ролику и соответственно продолжительность действия дополнительного сопротивления. При уменьшении шага роликов от критического автоматически уменьшаются от критических вылет и прогиб лобовой кромки полотнища, при этом уменьшаются дополнительное сопротивление перемещению полотнища и соответственно продолжительность его действия (рис. 5). Приведенные циклограммы фактически являются графиками нагрузки приводов транспортирующих устройств — основой для расчета мощности двигателей. При известной скорости перемещения полотнища легко определяются время прохождения конкретных отрезков пути и влияние дополнительного сопротивления на мощность приводов транспортирующих устройств.

Проанализировав формулы коэффициентов сопротивления (5), (7) и (9) и их расчетные значения в табл. 2, видим, что дополнительное сопротивление от вращения роликов (коэффициент $K_{p,cp}$) составляет около 2 % общего дополнительного сопротивления. Незначительное значение

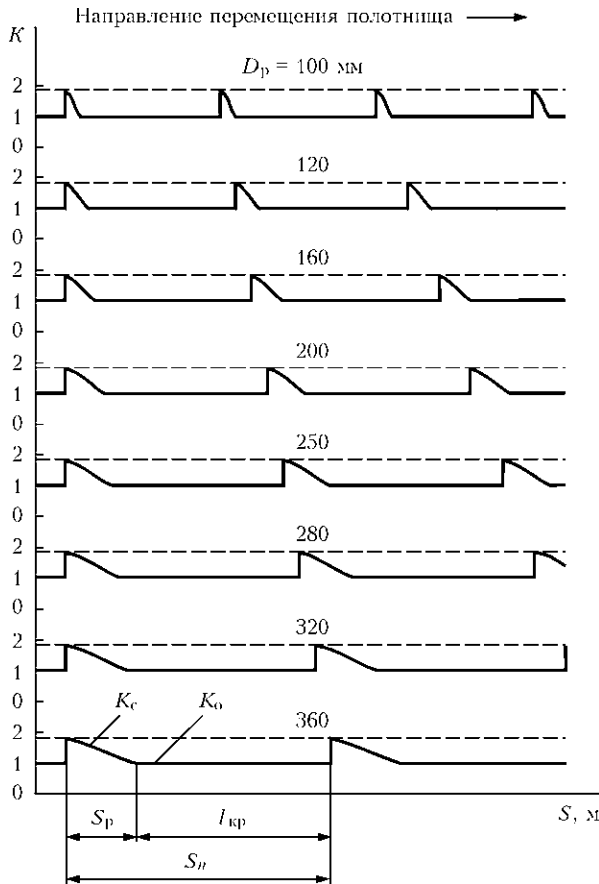


Рис. 4. Циклограммы коэффициентов сопротивления перемещению листового полотна толщиной 8 мм из стали 12Х18Н10Т по установленным с критическим шагом роликам различных диаметров: K_0 — коэффициент основного сопротивления равный 1,0; K — общий коэффициент сопротивления

составляет и угол θ в формуле коэффициента горизонтального сопротивления K_r . Кроме того, при уменьшении прогиба лобовой кромки от критического увеличиваются углы α и ψ , а угол θ уменьшается, при этом значение угла α приближается к значению угла ψ . Преобразовав с учетом

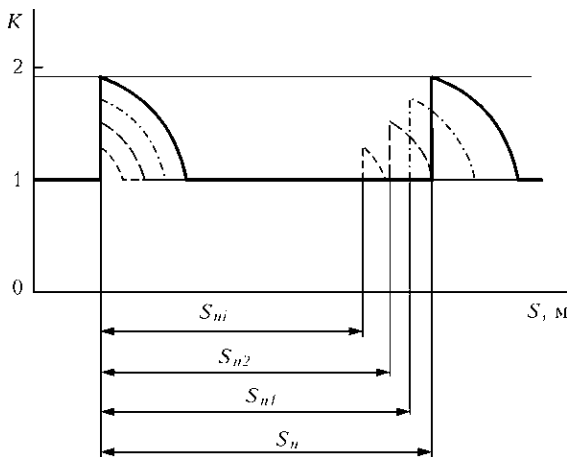


Рис. 5. Характер изменения коэффициента дополнительного сопротивления при уменьшении шага роликов: $S_n - S_{ni}$ — путь лобовой кромки при перемещении полотна на различных (уменьшающийся) шаг роликов

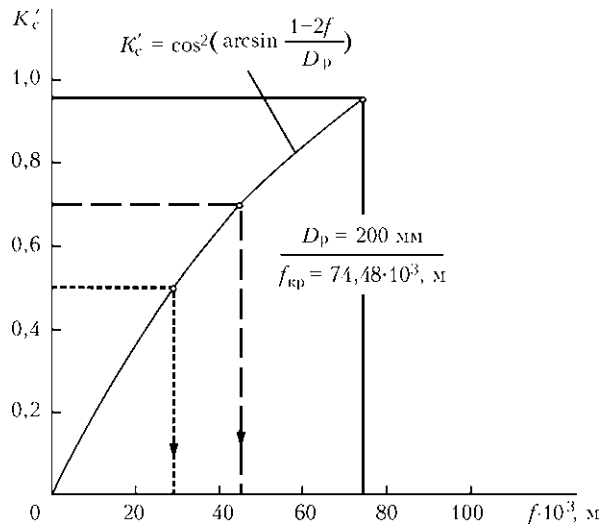


Рис. 6. Зависимости коэффициента дополнительного сопротивления от прогиба лобовой кромки листового полотна толщиной 8 мм из стали 12Х18Н10Т

этого формулы (7) и (9), получим упрощенную формулу коэффициента дополнительного сопротивления K_c' для расчета его значения при прогибах лобовой кромки полотна менее критических:

$$K_c' = \cos^2 \psi. \quad (13)$$

С учетом того, что при минимальных диаметрах роликов 100 мм и их цапф 25 мм максимальный угол α (см. рис. 2) равен $14,48^\circ$, а максимальный угол $(\alpha + \theta)$ — $17,21^\circ$, использовать формулу (13) можно в диапазоне значений $\psi = 20 \dots 90^\circ$. Выразив значение ψ через прогиб лобовой кромки (см. рис. 2), получим формулу коэффициента дополнительного сопротивления полотна при прогибах менее критических:

$$K_c' = \cos^2 \psi = \cos^2 [\arcsin(1 - 2f/D_p)], \quad (14)$$

где f — прогиб лобовой кромки полотна менее критического.

График этой зависимости для листов из стали 12Х18Н10Т толщиной 8 мм и роликов диаметром 200 мм, имеющих критический прогиб 74,48 мм, приведен на рис. 6. Приняв допустимый для конкретного случая коэффициент дополнительного сопротивления, по указанному графику определяем прогиб лобовой кромки при этом коэффициенте, а по значению прогиба — требуемый для этого шаг роликов по известным зависимостям.

Направлением дальнейших исследований является разработка критериев выбора оптимального шага роликов неприводных роликовых полей с учетом влияния дополнительного сопротивления перемещению полотен на мощность приводов транспортирующих устройств.

Выводы

1. При заходе на ролики неприводного роликового поля лобовой кромки полотнища последнее на каждом ролике испытывает дополнительное сопротивление перемещению, практически равное основному при критическом шаге роликов.

2. Подтверждено, что основную часть дополнительного сопротивления перемещению полотнища по роликовому полю (при его максимальном значении) составляет сопротивление горизонтальному перемещению при контакте лобовой кромки с роликом, и незначительную часть — до 2 % — сопротивление перемещению от вращения роликов.

3. Установлено, что значение дополнительного сопротивления понижается с уменьшением шага роликов, а при перемещении лобовой кромки полотнища по ролику уменьшается от своего максимального значения до нулевого.

4. Шаг роликов роликового поля необходимо выбирать с учетом допускаемой величины допол-

нительного сопротивления перемещению полотнищ, а при расчете мощности приводов транспортирующих устройств в графиках нагрузки необходимо учитывать величину и продолжительность действия дополнительного сопротивления.

1. *Расчеты* грузоподъемных и транспортирующих машин / Ф. К. Иванченко, В. С. Бондарев, Н. П. Колесник, В. Я. Барабанов. — Киев: Вища шк., 1978. — 575 с.
2. *Роянов В. А., Коросташевский П. В.* Выбор параметров роликового поля линий сборки и сварки тонколистовых полотнищ // Автомат. сварка. — 2007. — № 7. — С. 19–24.
3. *Роянов В. А., Коросташевский П. В.* Определение оптимального соотношения шага роликов и расстояния между рядами роликов транспортных систем линий сборки и сварки тонколистовых полотнищ // Вісн. Приазов. держ. техн. ун-ту. — 2008. — Вип. № 18, Ч. 1. — С. 184–187.
4. *Ивановский К. Е., Раковщик А. Н., Цоглин А. Н.* Роликовые и дисковые конвейеры и устройства. — М.: Машиностроение, 1973. — 216 с.
5. *Плавинский В. И.* Машины непрерывного транспорта. — М.: Машиностроение, 1969. — 720 с.
6. *Зенков Р. Л., Ивашков И. И., Колобов Л. Н.* Машины непрерывного транспорта. — 2-е изд. — М.: Машиностроение, 1987. — 432 с.
7. *ГОСТ 8338–75.* Подшипники шариковые радиальные однорядные. — М.: Изд-во стандартов, 1985.

The character of force interaction of the frontal edge of sheet panels in displacement along the undriven roller field of assembly and welding lines was investigated. The value of additional resistance to displacement of the panels, as well as relationship between its components, was revealed for a case of arrangement of the rollers at a critical pitch. Cyclograms of loads were plotted, allowing for the additional resistance to displacement, to be used in calculation of power of the transportation device drives. Recommendations for decrease of the additional resistance were worked out.

Поступила в редакцию 07.09.2009

КОМПОЗИЦИОННЫЕ МАТЕРИАЛЫ В ПРОМЫШЛЕННОСТИ 30-я международная конференция с блиц-выставкой

7–11 июня 2010

г. Ялта

В рамках конференции состоится семинар на тему «Трубопроводы из полимерных композиционных материалов: изготовление, проектирование, строительство, эксплуатация».

Конференция проводится при содействии Министерства промышленной политики Украины, Национального космического агентства Украины, Российского космического агентства, Отделения Международного общества авиакосмических материалов и технологий SAMPE «Россия-СНГ», АНТК «Антонов», ГКБ «Южное», ЗМКБ «Прогресс», ФГУП «ОНПП «Технология», ФГУП НПО им. С. А. Лавочкина, НПП «Полет», ОАО «Композит», ГК НПП им. М. В. Хруничева, ГНУ «ИММС» НАН Беларуси, ОАО «УкрНИИТМ», ОАО «УкрНИИИАТ», ИХВС НАН Украины и других организаций.

**Контакты: тел./факс: +38(044) 573-30-40,
моб.: +38-067-708-93-95
E-mail: office@conference.kiev.ua, www.conference.kiev.ua**