



ЛАЗЕРНАЯ СВАРКА КОРНЕВЫХ ШВОВ СОЕДИНЕНИЙ ТОЛСТОГО МЕТАЛЛА ТЕПЛОУСТОЙЧИВОЙ СТАЛИ

Т. И. ЧЕРНАЯ, инж., А. К. ЦАРЮК, канд. техн. наук, А. В. СИОРА, инж.,
В. Д. ШЕЛЯГИН, В. Ю. ХАСКИН, кандидаты техн. наук (Ин-т электросварки им. Е. О. Патона НАН Украины)

Описана технология лазерной сварки корневых швов теплоустойчивой стали. Определены оптимальные условия сварки для хорошего формирования корневых швов с полным проваром и плавным переходом обратного валика к основному металлу.

Ключевые слова: лазерная сварка, теплоустойчивая сталь, мощность, луч, присадочная проволока, сварное соединение, корневой проход, шов

Обеспечение надежности и эксплуатационной работоспособности ответственных компонентов турбоагрегатов, например, роторов мощных паровых турбин, является серьезной проблемой. При этом одной из наиболее актуальных задач является качественное выполнение корневых швов соединений ротора. Учитывая особенности конструкции, сварка выполняется в сложных условиях и проведение неразрушающего контроля качества затруднительно. В то же время от сварки корневых швов зависит геометрия изделия, его ресурс и надежность в целом. В настоящее время корневые швы роторов цилиндра низкого давления (ЦНД) выполняют аргонодуговой сваркой неплавящимся электродом навесу либо на остающейся стальной подкладке (для ЦНД тихоходных турбин). Однако при таком способе сварки сложно обеспечить стабильный 100%-й провар корня шва по всему периметру соединения, особенно при изготовлении крупногабаритных роторов турбин большой мощности. Существенным недостатком сварки корневых швов на подкладном кольце является образование конструктивно-технологического непровара, который, являясь потенциальным концентратором напряжений, способствует снижению уровня усталостной прочности и повышению склонности к хрупкому разрушению. Поэтому изыскание способа сварки корневого шва со 100%-м проваром и обеспечением обратного формирования является первоочередной технологической задачей.

Целью настоящей работы являлось исследование и определение оптимальных условий для получения качественных корневых швов с обратным формированием при соединении толстого металла теплоустойчивой стали лазерным лучом. Для этого необходимо было решить ряд методических и технологических задач, относящихся к

выбору типа лазера, определению его оптимальной мощности, выбору защитного газа и формы разделки кромок, установлению параметров лазерной сварки и отработке техники сварки.

Методика исследований предусматривала использование в качестве основного материала роторной стали 25Х2НМФА толщиной 30 мм, а также стали 20 толщиной 5 мм — для предварительных опытов по отработке отдельных параметров режима сварки притупления стыкового соединения из стали 25Х2НМФА (рис. 1). Толщина притупления, равная 5 мм, была выбрана из соображений технологичности при сборке и минимального сечения корневого шва, отвечающего условиям прочности.

В качестве источника излучения выбран твердотельный лазер типа DY 044 (производства «Rofin Sinar», Германия). Как известно, мощность излучения оказывает существенное влияние на проплавляющую способность и характер формирования шва [1]. Увеличение мощности излучения повышает как эффективность действия луча, так и глубину проплавления и ширину шва. Эксперименты по установлению параметров режимов сварки проводили на стыках размером 300×150×5 мм из стали 20 (0,196 С; 0,2 Si; 0,49 Mn; 0,019 S; 0,017 Р мас. %) без разделки кромок при различных мощностях излучения от 2,5 до 4,0 кВт. Излучение фокусировали линзой с фокусным расстоянием 200 мм. Сварку вели с по-

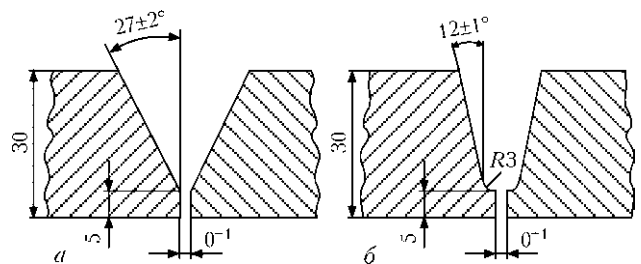


Рис. 1. Схема кромок для лазерной сварки V- (а) и U-образной (б) разделки



мощью трехкоординатного манипулятора [2]. Как правило, при лазерной сварке применяют защиту струей газа, направленной в зону воздействия лазерного излучения на металл. Защищая металл шва от окисления, газовая струя отклоняет поток паров и брызги с оси распространения лазерного излучения и снижает экранирующее действие плазмы, существующей в кратере и над облучаемой поверхностью. В качестве защитных газов использовали углекислый газ CO_2 и смесь 82 % CO_2 + 18 % Ar .

Основным критерием для установления оптимальных условий и параметров лазерной сварки являлось качество сварного соединения. Контроль качества осуществляли путем изучения макроструктуры в поперечном сечении темплетов, вырезанных из сварных соединений. Качество соединения считалось удовлетворительным при отсутствии пор, трещин, несплавлений, шлаковых включений, а также при соответствии норм вогнутости и выпуклости корня шва с обратной стороны.

Из табл. 1 видно, что лучшую защиту металла шва обеспечивает углекислый газ. При сварке в смеси на выбранной скорости сварки образовывались поры.

В табл. 2 приведены данные по влиянию расфокусировки излучения на геометрию проплавления при защите углекислым газом и смесью (CO_2 + Ar). При этом поверхность свариваемых деталей располагали выше или ниже фокальной плоскости объектива, где сфокусированный пучок

имеет наименьший диаметр. Диаметр сфокусированного луча оказывает непосредственное влияние на плотность мощности и соответственно на геометрию проплавления. Наилучшие результаты достигаются при заглублинии фокуса под поверхность образца на 2,0 мм. Во всех вариантах зону излучения целесообразно защищать углекислым газом. При использовании смеси газов и выбранной скорости сварки практически во всех случаях образовывались поры. Поэтому в дальнейших экспериментах основную защиту осуществляли углекислым газом (подача в голову ванны). Для дополнительной защиты кристаллизующегося металла шва в хвост ванны подавали аргон.

Основными особенностями сварки теплоустойчивых сталей перлитного класса являются высокая чувствительность их к скорости охлаждения ниже температур аустенизации и необходимость сохранения стабильности структуры, а также механических свойств, уровень которых в значительной мере достигается путем термического упрочнения стали до сварки [3]. Учитывая высокую склонность этих сталей к образованию хрупких закалочных структур в металле ЗТВ, сварку необходимо проводить с предварительным и сопутствующим подогревом, а сварные соединения подвергать высокому отпуску. Кроме того, при многопроходной сварке металла толщиной более 20 мм для уменьшения риска образования холодных трещин корень шва рекомендуется выполнять

Т а б л и ц а 1. Влияние мощности излучения и защитного газа на макроструктуру и геометрию сварного соединения стали 20 толщиной 5 мм

Мощность, кВт	CO_2	Смесь (82 % CO_2 + 18 % Ar)
4		
3,5		
3		
2,8		
2,5		



Таблица 2. Влияние расфокусировки излучения и защитного газа на макроструктуру и геометрию сварного соединения стали 20 толщиной 5 мм

Заглубление	CO ₂	Смесь (82 % CO ₂ + 18% Ar)
+5		
+3		
+2		
+1		
0		
-1		
-2		
-3		
-5		

более пластичным материалом, чем при заполнении разделки (при аргодуговой сварке неплавящимся электродом используется проволока Св-08Г2С или Св-08ГС). В связи с этим последующие эксперименты по сварке корневых швов соединений роторной стали 25Х2НМФА (0,220 С; 0,3 Si; 0,44 Mn; 1,87 Cr; 1,38 Ni; 0,36 Мо; 0,04 V; 0,009 S; 0,008 P мас. %) проводили с предварительным подогревом до 250...300 °С и с использованием пластичной присадочной проволоки.

Отработку технологии лазерной сварки корневых швов стыковых соединений из стали 25Х2НМФА толщиной 30 мм проводили на жестких пробах (рис. 2) с подачей и без подачи присадочной проволоки. В качестве присадочного материала использовали проволоку Св-08Г2С диаметром 1,2 мм. Для сварки корневых швов исследовали несколько конструкций разделки кро-

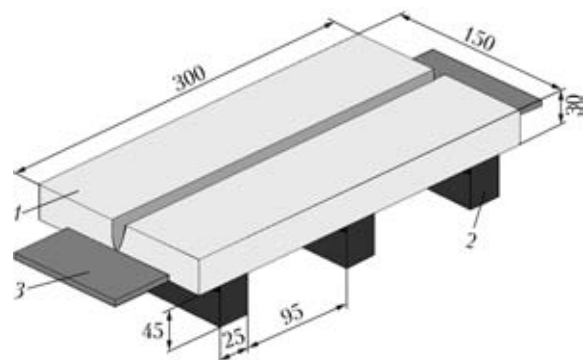


Рис. 2. Схема жесткой пробы из стали 25Х2НМФА: 1 — пластина; 2 — ребро жесткости; 3 — выводная планка

мок жестких стыков (см. рис. 1). Наилучшей формой оказалась U-образная разделка (рис. 1, б). Притупление во всех случаях составляло 5 мм.

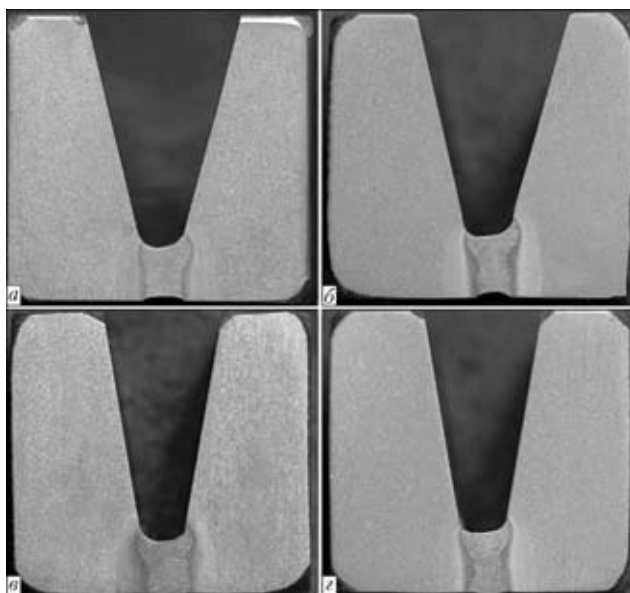


Рис. 3. Макрошлифы корневого шва, выполненного лазерной сваркой с V- (а, б) и U-образной (в, з) разделкой и притуплением 5 мм

При выборе типа разделки стремились получить сварное соединение с хорошим проваром корня шва при минимальном расходе наплавленного металла и в то же время простую в изготовлении форму кромок. U-образная подготовка кромок по сравнению с V-образной требует меньшего количества наплавленного металла, а также благодаря более широкому зазору в корне шва облегчает ведение процесса при наложении первого корневого шва. При сварке с V-образной разделкой без присадочной проволоки шов имеет ослабленное сечение, втянут внутрь с обратной стороны разделки (рис. 3, а), и вероятность разрушения такого шва достаточно высока. При сварке V-образной разделки с применением присадочной проволоки (рис. 3, б) получается несколько боль-

шее сечение, но обратное формирование ввиду отсутствия своеобразного концентратора (канавка вместо корневого валика) является неприемлемым.

Обработка и обобщение результатов исследования качества сварных соединений показали, что путем выбора параметров лазерной сварки и скорости подачи присадочной проволоки можно достичь оптимальной геометрии, удовлетворительного формирования и требуемого усиления корневого шва.

Проведенные исследования показали, что излучение Nd:YAG лазера мощностью 4,4 кВт при скорости сварки 16 м/ч позволяет получить в стыковом соединении корневой шов с полным проплавлением и хорошим обратным формированием.

Оптимальный режим сварки корневых швов соединений стали 25Х2НМФА с U-образной разделкой (рис. 3, в, з) следующий: мощность излучения 4 кВт; скорость сварки 16 м/ч; фокусное расстояние 200 мм; заглупление фокуса 2 мм; расход газа: CO₂ — 20 л/мин (в голову ванны); Ar — 10 л/мин (в хвост ванны); скорость подачи проволоки диаметром 1,2 мм — 38,4 м/ч.

Таким образом, результаты опытов по лазерной сварке корневых швов в нижнем положении показали, что при надлежащей сборке и соблюдении режимов сварки обеспечивается полное проплавление корня шва без дефектов (пор и трещин) с хорошим обратным формированием.

1. Григорьянц А. Г., Шиганов И. Н. Лазерная сварка металлов. — М.: Высш. шк., 1988. — 208 с.
2. Лазерная сварка тонколистовых сталей с использованием специальных приемов / В. Д. Шелягин, В. Ю. Хаскин, А. В. Сиора и др. // Автомат. сварка. — 2003. — № 1. — С. 41–44.
3. *Машиностроение: Технология сварки, пайки и резки* / Под ред. Б. Е. Патона. — М.: Машиностроение, 2006. — Т. 3. — 768 с.

Technology of laser welding of root welds from heat-resistant steel is described. Optimum conditions of welding for sound formation of root welds with complete penetration and smooth transition from the back bead to the base metal were determined.

Поступила в редакцию 19.05.2008