



ЧИСЛЕННЫЙ РАСЧЕТ ТЕПЛОВЫХ ПРОЦЕССОВ ПРИ ЦЕНТРОБЕЖНОЙ ПЛАЗМЕННОЙ ПОРОШКОВОЙ НАПЛАВКЕ

А. И. СОМ, канд. техн. наук («Плазма-Мастер Лтд.», г. Киев),

А. Т. ЗЕЛЬНИЧЕНКО, канд. физ.-мат. наук (Ин-т электросварки им. Е. О. Патона НАН Украины)

Методом вычислительного эксперимента исследованы тепловые процессы, протекающие в стенке толстостенной трубы при центробежной плазменной порошковой наплавке. Рассчитаны температурные поля в каждой точке изделия в зависимости от режима наплавки. Разработан измерительный стенд и предложена методика определения коэффициента теплоотдачи и эффективной тепловой мощности.

Ключевые слова: центробежная плазменная порошковая наплавка, втулки буровых насосов, кольцевая ванна, плазмотрон, тепловые процессы, численное моделирование, метод калориметрирования

Центробежная плазменная порошковая наплавка (ЦППН) — эффективный технологический процесс нанесения износостойких, коррозионностойких и антифрикционных покрытий на поверхности различных деталей [1, 2], в том числе на внутреннюю поверхность цилиндрических деталей [3]. ЦППН (рис. 1, 2) проводят путем расплавления слоя присадочного порошка плазменной дугой прямого действия при быстром вращении детали (500...1200 об/мин). При этом образуется жидкая кольцевая ванна, которая движется вместе с плазмотроном вдоль оси детали. Наличие кольцевой ванны является обязательным условием образования металлической связи между наплавляемым металлом и подложкой. При этом температура на внутренней поверхности детали в месте нахождения ванны должна быть не ниже температуры плавления присадочного порошка. Перегрев ее нежелателен, поскольку это приводит к растворению основного металла и как следствие перемешиванию его с наплавляемым.

Обеспечение оптимальных условий наплавки зависит от параметров режима, прежде всего тока дуги и скорости движения плазмотрона. Большую роль также играют диаметр цилиндрической детали, толщина ее стенки и теплофизические свойства основного металла. В связи с тем, что визуальный контроль за процессами нагрева, плавления и затвердевания присадочного металла затруднен, выбор оптимальных параметров режима является очень трудоемким и затратным. Для приготовления макрошлифов требуется наплавлять, а затем разрезать несколько образцов втулок.

В настоящей работе для поиска оптимальных режимов ЦППН использован метод вычислительного эксперимента, с помощью которого исследованы тепловые процессы, протекающие в стен-

ке толстостенной трубы. Необходимые для проведения вычислительного эксперимента коэффициенты теплоотдачи и эффективной тепловой мощности определяли с помощью предложенного расчетно-экспериментального метода и специально сконструированного измерительного стенда.

Тепловые процессы, протекающие при ЦППН толстостенных труб (рис. 3), описываются дифференциальным уравнением теплопроводности

$$c\rho \frac{\partial T}{\partial t} = \frac{1}{r} \frac{\partial}{\partial r} \left(r\lambda \frac{\partial T}{\partial r} \right) + \frac{\partial}{\partial z} \left(\lambda \frac{\partial T}{\partial z} \right), \quad (1)$$

$$R_b < r < R_n, \quad 0 < z < H,$$

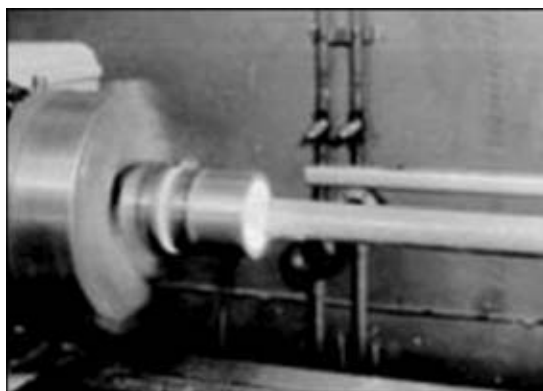


Рис. 1. Фрагмент установки для выполнения ЦППН

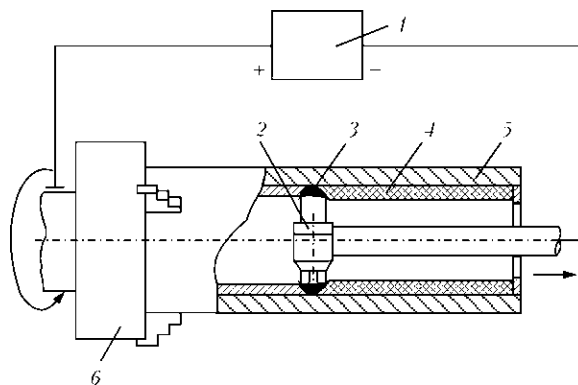


Рис. 2. Схема процесса ЦППН на внутреннюю поверхность детали [1]: 1 — источник питания; 2 — плазмотрон; 3 — кольцевая сварочная ванна; 4 — присадочный порошок; 5 — деталь; 6 — патрон



где c, ρ, λ — соответственно удельная теплоемкость, плотность и коэффициент теплопроводности материала; T — температура; r, z — радиальная и аксиальная координаты; t — время; R_B, R_H — внутренний и наружный радиус трубы; H — длина трубы.

Предположим, что источник нагрева, перемещающийся в аксиальном направлении по внутренней поверхности быстро вращающейся трубы, распределен по нормальному закону

$$q(z, t) = q_0 \exp[-k(z - \xi(t))^2], \quad (2)$$

где q_0 — максимальная плотность теплового потока; k — коэффициент сосредоточенности; $\xi(t)$ — текущая координата источника:

$$\xi(t) = \begin{cases} t_0, & t < t_B; \\ t_0 + vt, & t > t_B \end{cases}$$

где t_B — продолжительность действия дуги в начальной точке с координатой z_0 ; v — скорость перемещения источника.

Полная мощность источника нагрева Q связана величиной q_0 следующим соотношением:

$$q_0 = \frac{Q\sqrt{k/\pi}}{2\pi R_B}. \quad (3)$$

На наружной и торцевых поверхностях трубы происходят процессы теплоотдачи и радиационного обмена с внешней средой, температура которой T_c :

$$-\lambda \frac{\partial T}{\partial r} \Big|_{r=R_H} = \alpha_2(T - T_c) + \varepsilon\delta(T^4 - T_c^4) \quad (4)$$

или

$$-\lambda \frac{\partial T}{\partial r} \Big|_{r=R_H} = \alpha'_2(T - T_c), \quad (5)$$

где

$$\alpha'_2 = \alpha_2 + \varepsilon\sigma(T - T_c)(T^4 - T_c^4). \quad (6)$$

Аналогично

$$-\lambda \frac{\partial T}{\partial r} \Big|_{z=0} = \alpha'_3(T - T_c), \quad (7)$$

$$-\lambda \frac{\partial T}{\partial r} \Big|_{z=H} = \alpha'_1(T - T_c), \quad (8)$$

где α — коэффициент теплоотдачи; ε — коэффициент черноты; δ — постоянная Стефана–Больцмана.

На внутренней поверхности трубы, кроме указанных выше процессов, происходит передача энергии источника нагрева. Часть этой энергии расходуется на нагрев и плавление присадочного

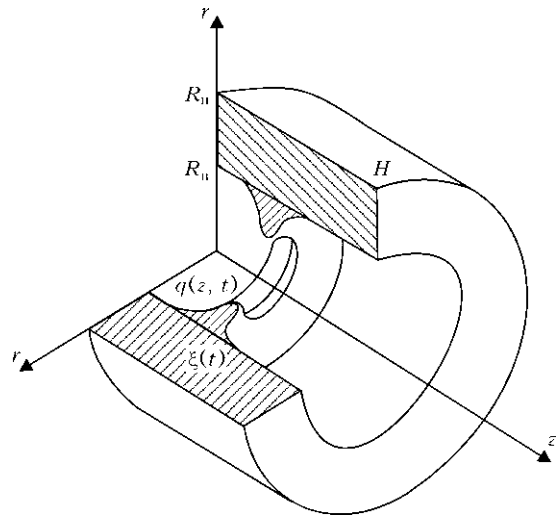


Рис. 3. Схема нагрева втулки, принятая для расчета

порошка. Моделирование процесса нагрева порошка при плазменной порошковой наплавке проведено в работе [4]. В соответствии с работой [5] слой порошка можно представить в виде сосредоточенной теплоемкости. В этом случае граничное условие на внутренней поверхности трубы имеет следующий вид:

$$\lambda \frac{\partial T}{\partial r} \Big|_{r=R_B} = q(z, t) + \alpha'_4(T - T_c) + C_n \frac{\partial T}{\partial t} \Big|_{r=R_B}, \quad (9)$$

где C_n — теплоемкость наплавляемого слоя порошка, равная $\rho c S$; S — толщина слоя порошка.

Уравнение (1) с граничными условиями (4), (5), (7), (8) решали* методом конечных разностей (при этом учитывали зависимость теплоемкости и температуропроводности материала втулки от температуры). Интегрирование двумерного уравнения теплопроводности сводилось к решению двух одномерных задач в соответствии с локально-одномерной схемой А. А. Самарского [6] и методикой учета сосредоточенной теплоемкости, предложенной в работе [5].

На основе разработанных моделей и вычислительных алгоритмов создано программное обеспечение, предусматривающее диалоговый ввод исходных данных и графическое представление результатов в виде изотерм и термических циклов в заданных точках. Необходимые для практических расчетов значения коэффициента теплоотдачи α и эффективной тепловой мощности q определяли экспериментально.

Как известно, коэффициент теплоотдачи зависит от формы и размеров поверхности, отдающей тепло, ее положения в пространстве, свойств окружающей среды и других факторов. Поэтому эксперименты по его определению проводили в условиях, максимально приближенных к реальным.

* В численном интегрировании принимал участие А. В. Романенко.



Суть методики измерений заключалась в следующем. Цилиндр из стали 20 диаметром 80 мм и длиной 300 мм нагревали в печи до температуры 900 °С, устанавливали в центрах токарного станка, сообщали ему вращение со скоростью 800 об/мин и с помощью оптического пирометра записывали кривые охлаждения цилиндрической поверхности (для исключения теплоотдачи по торцам цилиндра были установлены теплоизолирующие прокладки). Процесс охлаждения цилиндра также моделировали на компьютере. Для этого решали уравнение (1) с граничными условиями

$$\lambda \frac{\partial T}{\partial r} \Big|_{r=0} - \lambda \frac{\partial T}{\partial r} \Big|_{r=R_n} = \alpha(T - T_c) + \varepsilon\sigma(T^4 - T_c^4).$$

Была сделана серия расчетов с различными значениями α , результаты которых сравнивали с экспериментальными данными. Для дальнейших расчетов тепловых процессов было выбрано значение $\alpha = 50 \text{ Вт}/(\text{м}^2 \cdot \text{К})$, при котором расчетная кривая наиболее близко совпадала с экспериментальной.

Как видно из рис. 4, небольшое расхождение экспериментальной и расчетной кривых охлаждения исследуемого цилиндра в области температур 500...700 °С связано с протеканием фазовых превращений в стали, которые в модели (1)–(9) не учитываются.

Энергетические характеристики плазменной дуги применительно к сварке, резке и наплавке изучены достаточно хорошо [7–10]. Однако результаты этих работ нельзя использовать для оценки эффективной тепловой мощности дуги при центробежной наплавке, так как нагрев изделия в данном случае имеет существенные особенности: дуга горит в замкнутом пространстве и перемещается относительно нагреваемой поверхности со скоростью 3...5 м/с, т. е. на 2...3 порядка больше, чем при других способах плазменной обработки. Следует также учитывать, что эф-

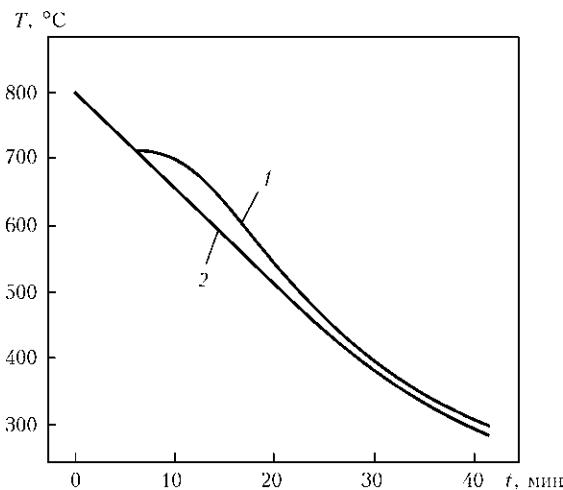


Рис. 4. Экспериментальная (1) и расчетная (2) кривые охлаждения цилиндра диаметром 80 мм при вращении со скоростью 800 об/мин ($\alpha = 50 \text{ Вт}/(\text{м}^2 \cdot \text{К})$)

фективный КПД дуги существенно зависит от конструкции плазматрона и режима его работы.

Эффективную тепловую мощность дуги определяли путем калориметрирования, используя в качестве калориметрического тела толстостенный медный стакан массой 7900 г с внутренним диаметром 80 мм и длиной цилиндрического участка 100 мм. Стакан имел припаянный к днищу хвостовик из нержавеющей стали для крепления его в патроне установки, а также кожух с теплоизолирующей из базальтового волокна. В кожух вмонтирован разъем для подключения внешней измерительной системы к двум хромель-копелевым термопарам, зачеканенным в стакан. Сущность методики определения эффективной тепловой мощности дуги сводилась к измерению количества тепла, которое приобрело калориметрическое тело за единицу времени горения дуги:

$$q_3 = \frac{Q_T}{t_{\text{вр}}} = \frac{C_M m \Delta T}{t_{\text{вр}}},$$

где C_M — удельная теплоемкость меди; m — масса калориметрического тела; ΔT — приращение температуры; $t_{\text{вр}}$ — время вращения дуги.

Температуру тела регистрировали с помощью трехточечного потенциометра КСП-4 кл. 0,5 со шкалой 0...100 °С. Время горения дуги задавали с помощью электронного реле времени и фиксировали цифровым миллисекундомером Ф.291, сигнал к которому поступал от датчика тока. Одновременно сигнал о зажигании дуги поступал и к потенциометру. Ток и напряжение дуги регистрировали с помощью приборов магнитоэлектрической системы кл. 0,2. Эксперименты проводили на установке УД251 (рис. 5). В опытах использовали плазматрон с вольфрамовым электродом. Диаметр сопла плазматрона 5 мм, длина

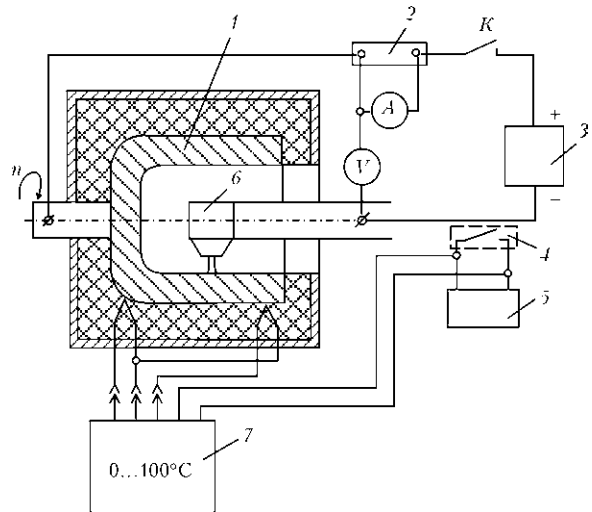


Рис. 5. Схема установки УД251 для определения эффективной тепловой мощности дуги: 1 — калориметр; 2 — шунт; 3 — сварочный выпрямитель; 4 — датчик тока; 5 — миллисекундомер; 6 — плазматрон; 7 — потенциометр

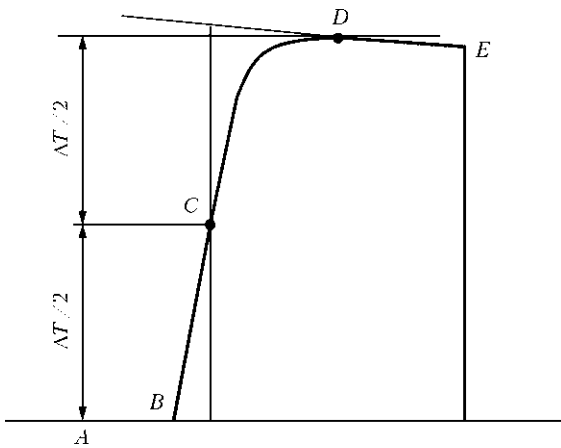


Рис. 6. Полный цикл изменения температуры калориметра: *AB* — начальный период; *BCD* — основной; *DE* — конечный

сопла 5 мм, углубление электрода в сопло 5 мм, плазмообразующий газ — аргон.

Параметры дуги варьировали в пределах: ток дуги 300...700 А, длина дуги 5...15 мм, расход плазмообразующего газа 4...20 л/мин, скорость вращения калориметра 50...1250 об/мин. Изменяя один параметр, другие поддерживали постоянными, близкими к оптимальным.

Последовательность эксперимента была следующей. Плазматрон вводили в полость калоримет-

рического тела, присоединяли потенциометр и записывали начальный ход калориметра. Затем потенциометр отсоединяли, оставляя включенной протяжку диаграммной ленты для фиксирования момента зажигания дуги, включали вращение калориметра и возбуждали дугу. Через 6...8 с выключали дугу, останавливали калориметр, быстро выводили из него плазматрон и закрывали крышкой. Одновременно подключали потенциометр и записывали основной и конечный периоды температурного хода калориметра. Пример записи полного цикла изменения температуры калориметра приведен на рис. 6. Перед проведением следующего эксперимента калориметр охлаждали до комнатной температуры струей воздуха.

Потери тепла калориметра в окружающую среду из-за несовершенства теплоизоляции учитывали с помощью поправки на теплообмен, которую определяли графически в каждом эксперименте по методике, описанной в работе [10]. Действительное значение температуры с учетом этой поправки находили экстраполяцией прямыми начального и конечного температурного хода до момента главного периода, когда изменение температуры системы составит половину наблюдаемого изменения (точка *C*). Каждый эксперимент пов-

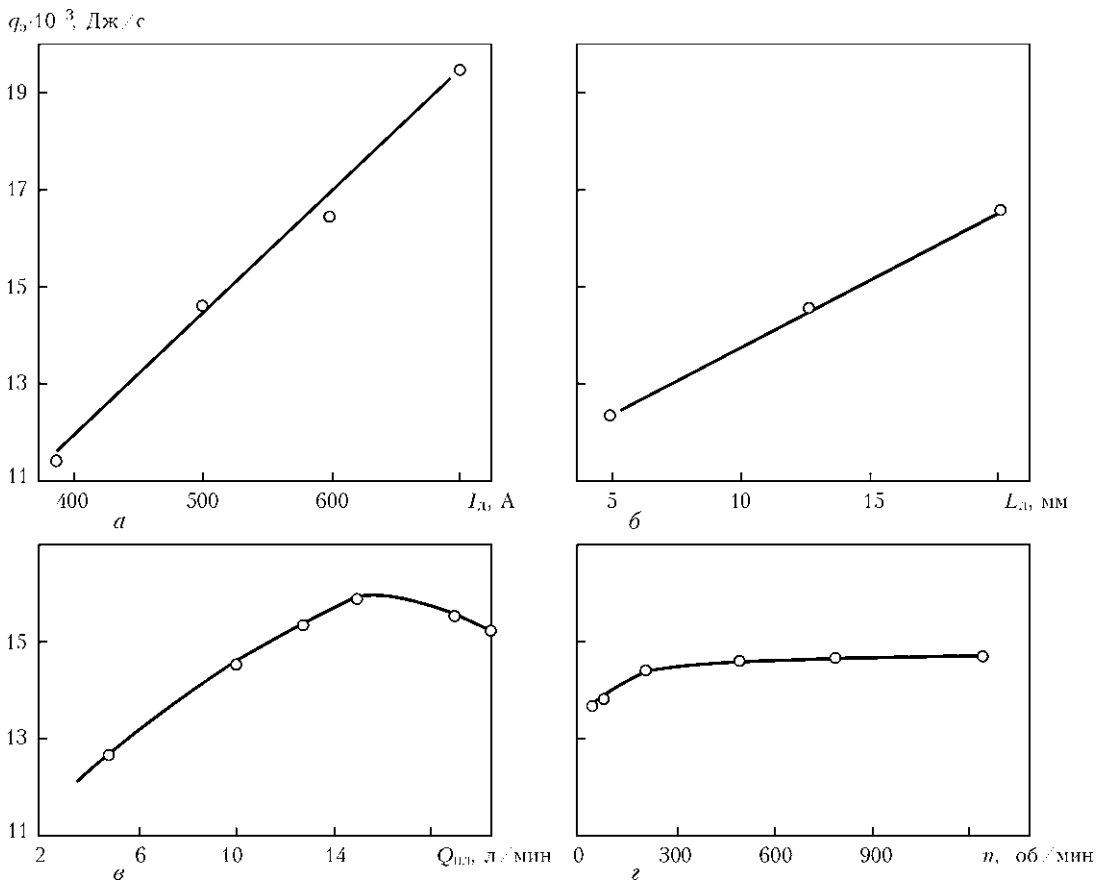


Рис. 7. Зависимость эффективной тепловой мощности плазменной дуги от тока (*a*), длины дуги (*б*), расхода плазмообразующего газа (*в*) и скорости вращения дуги (*г*) при $Q_{\text{пл}} = 10 \text{ л/мин}$ (*a, б, г*); $L_d = 10 \text{ мм}$ (*a, в, г*); $n = 800 \text{ об/мин}$ (*a-в*); $I_d = 500 \text{ А}$ (*б-г*)

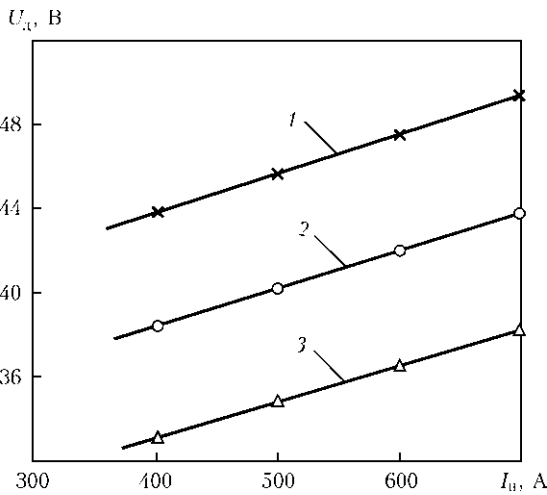


Рис. 8. Зависимость напряжения на дуге от тока наплавки ($Q_{пл} = 10$ л/мин; $n = 800$ об/мин) при различной длине дуги: 1 — $L_d = 15$; 2 — 10; 3 — 5 мм

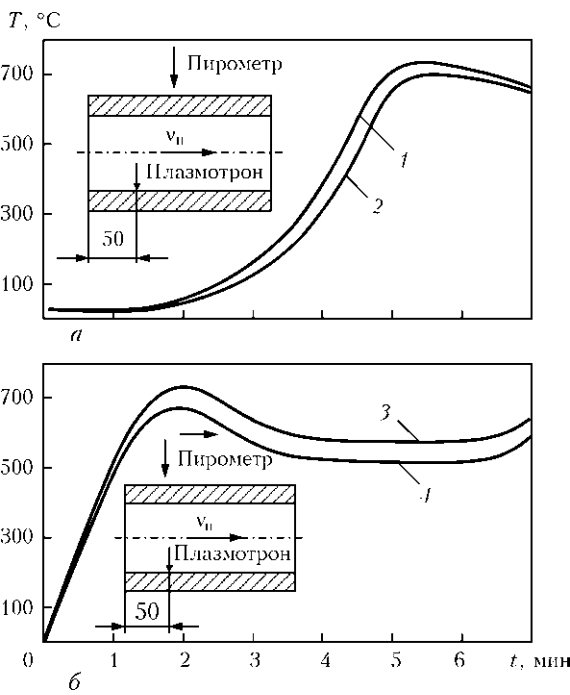


Рис. 9. Изменение температуры наружной поверхности втулки в процессе наплавки в среднем сечении (а) и в сечениях, совпадающих с осью дуги (б): 1, 3 — расчетные кривые; 2, 4 — экспериментальные

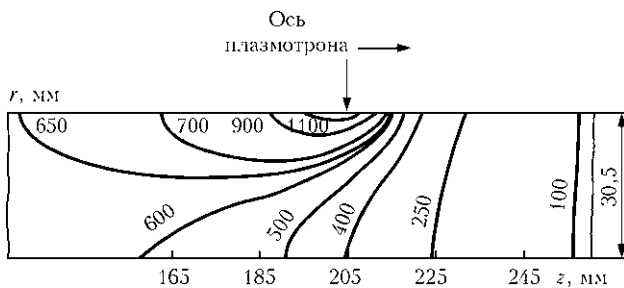


Рис. 10. Тепловое поле ($^{\circ}\text{C}$) в стенке втулки бурового насоса УНБТ-950 спустя 8 мин после начала наплавки

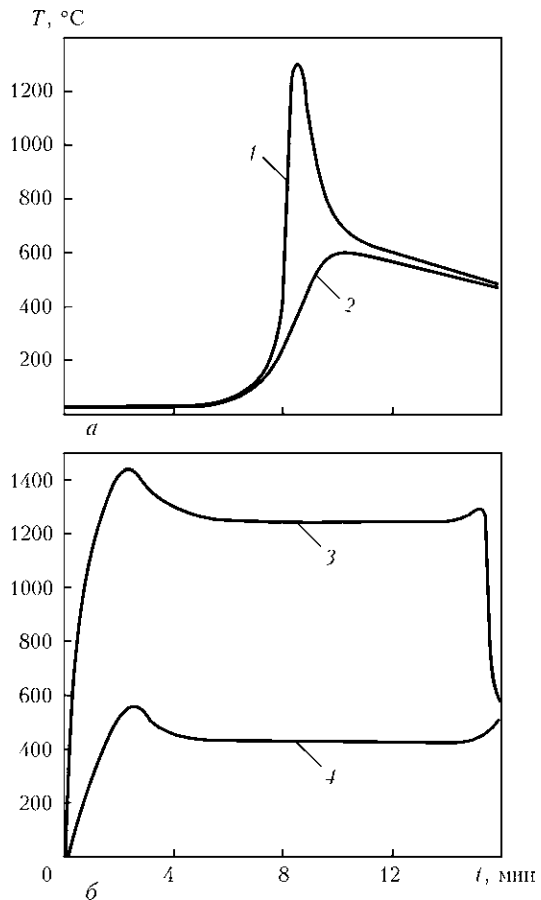


Рис. 11. Изменение температуры на внутренней (1, 3) и внешней (2, 4) поверхностях стенки втулки в среднем сечении (а) и в сечениях, совпадающих с осью дуги (б)

торияли 3...4 раза. Некоторые результаты исследования представлены на рис. 7, 8.

Для проверки адекватности расчетной модели экспериментально исследовали нагрев наружной поверхности стальной втулки в процессе наплавки (внутренний диаметр втулки 105 мм, наружный 135 мм, длина 250 мм). В качестве присадочного материала использовали порошок марки ПГ-СР4 (ГОСТ 21448-75) грануляции 80...200 мкм. Режим наплавки: ток дуги 500 А, скорость осевого перемещения плазмотрона 35,5 мм/мин, расход плазмообразующего газа (аргона) 10 л/мин, скорость вращения детали 800 об/мин, толщина наплавляемого слоя 2 мм. Наплавку начинали на расстоянии 50 мм от левого конца втулки. Основными критериями выбора параметров режима наплавки были хорошее формирование наплавляемого слоя и минимальное проплавление основного металла (< 3 %).

Запись температуры проводили при неподвижном пирометре, направленном на середину втулки (рис. 9, а), и при его синхронном с дугой перемещении вдоль втулки (рис. 9, б). В последнем случае оптическая ось пирометра и ось плазмотрона совпадали. Максимальное расхождение экспериментальных и расчетных кривых составляет не более 7 %.



Рис. 12. Макрошлиф поперечного сечения втулки

Разработанная математическая модель позволяет рассчитать температуру в любой точке изделия в зависимости от режима наплавки, что существенно облегчает выбор оптимальных параметров режима. Например, задав температуру внутренней поверхности стенки втулки, можно методом последовательных приближений подобрать эффективную тепловую мощность дуги, скорость осевого перемещения плазматрона и другие параметры режима, обеспечивающие эту температуру (на персональном компьютере эта задача решается за 10...15 мин). Программное обеспечение позволяет проследить на мониторе компьютера тепловое состояние изделия в любой момент наплавки, что очень важно для нестационарного процесса (начало и конец наплавки, наплавка втулок с переменной толщиной стенки и т. п.).

На рис. 10 в качестве примера показано тепловое поле втулки бурового насоса УНБТ-950 спустя 8 мин после начала наплавки. Размеры втулки: внутренний диаметр 154 мм, наружный 215 мм, длина 450 мм. Режим наплавки: ток дуги 25600 А; скорость осевого перемещения плазматронов 30 мм/мин; расход плазмообразующего газа в каждом плазматроне 10 л/мин; длина дуг 10 мм; толщина наплавляемого слоя 2,5 мм; скорость вращения детали 800 об/мин. Начало наплавки на расстоянии 50 мм от левого торца втулки. Наплавляемый материал — сплав на основе железа. На рис. 11 для этой же втулки показано изменение температуры на внутренней и внешней поверхностях стенки на протяжении всего цикла наплавки. Анализ приведенных кривых показывает, что данный режим наплавки близок к оптимальному. Температура на внутренней стенке втулки при установившемся процессе составляет 1240 °С, что на 100...150 °С выше температуры плавления присадочного порошка, и следовательно, сплавление наносимого слоя с основным металлом должно быть обеспечено. В то

In this work the optimum modes of CPPH were determined by computational experiment method. It was applied to study the thermal processes running in a thick-wall pipe. The heat transfer and effective heat power coefficients required for conducting the computational experiment, were determined using the proposed experiment-calculated method and specially designed measuring stand.

же время она ниже температуры плавления основного металла, благодаря чему разбавление наплавленного металла должно быть минимальным. На рис. 12 представлен макрошлиф поперечного сечения втулки, который подтверждает сделанный вывод.

Выводы

1. Разработанная математическая модель нагрева изделия при ЦППН достаточно точно описывает тепловые процессы. Проведенная серия вычислительных экспериментов позволила оптимизировать параметры наплавки.

2. Расчетно-экспериментальная методика определения коэффициента теплоотдачи с поверхности вращающейся втулки позволила определить его значение, которое составляет 50 Вт/(м²·К).

3. Разработан измерительный стенд и предложена методика определения эффективной тепловой мощности при ЦППН. Полученные количественные данные успешно использованы в технических расчетах.

1. Гладкий П. В., Переплетчиков Е. Ф., Рябцев И. А. Плазменная наплавка. — Киев: Екотехнологія, 2007. — 292 с.
2. Переплетчиков Е. Ф., Рябцев И. А. Плазменно-порошковая наплавка в арматуростроении. — Киев: Екотехнологія, 2007. — 64 с.
3. Гладкий П. В., Сом А. И., Переплетчиков Е. Ф. Центробежная плазменная наплавка // Новые процессы наплавки, свойства наплавленного металла и переходной зоны. — Киев: ИЭС им. Е. О. Патона, 1984. — С. 31–34.
4. Гладкий П. В., Павленко А. В., Зельниченко А. Т. Математическое моделирование нагрева порошка в дуге при плазменной наплавке // Автомат. сварка. — 1989. — № 11. — С. 17–21.
5. Зельниченко А. Т. Разностная схема сквозного счета для уравнения теплопроводности с сосредоточенной теплоемкостью // Вычисл. и прикладная математика. — 1984. — Вып. 53. — С. 57–65.
6. Самарский А. А. Теория разностных схем. — М.: Наука, 1977. — 656 с.
7. Вайнбойм Д. И., Ратманова Ж. В. Энергетические характеристики дуги, горящей в аргоне, с различной степенью сжатия // Свароч. пр-во. — 1974. — № 5. — С. 1–3.
8. Кулагин И. Д., Николаев А. В. Обработка материалов дуговой плазменной струей. — М.: Ин-т металлургии им. А. А. Байкова, 1960. — 31 с.
9. Стихин В. А., Пацкевич И. Р. Определение тепловых характеристик сжатой дуги // Свароч. пр-во. — 1967. — № 9. — С. 26–27.
10. Попов М. М. Термометрия и калориметрия. — М.: Моск. ун-т, 1954. — 942 с.
11. Николит А. С. Поршневые буровые насосы. — М.: Недра, 1973. — 224 с.
12. Юзвенко Ю. А., Гавриш В. А., Марьенко В. О. Лабораторные установки для оценки износостойкости наплавленного металла // Теоретические и технологические основы наплавки. Свойства и испытания наплавленного металла. — Киев: ИЭС им. Е. О. Патона, 1979. — С. 23–27.

Поступила в редакцию 11.02.2010