



УДК 621.791.762.1

СВОЙСТВА СВАРНЫХ СОЕДИНЕНИЙ ТРУБНЫХ ЗАГОТОВОК, ПОЛУЧЕННЫХ ПРЕССОВОЙ СВАРКОПАЙКОЙ С ФОРМИРУЮЩИМ УСТРОЙСТВОМ

А. С. ПИСЬМЕННЫЙ, д-р техн. наук, **А. С. ПРОКОФЬЕВ**, **А. А. ПИСЬМЕННЫЙ**,
Д. П. НОВИКОВА, кандидаты техн. наук, **Р. В. ЮХИМЕНКО**, **В. В. ПОЛУХИН**,
И. И. ПТАШИНСКАЯ, **Ю. В. ПОЛУХИН**, инженеры
(Ин-т электросварки им. Е. О. Патона НАН Украины)

Обобщены результаты оценки влияния формирующего устройства на свойства кольцевого стыкового шва, образующегося при сварке трубных заготовок прессовой стыковой сваркопайкой в твердой фазе. Исследовано распределение химических элементов и фазовый состав в металле сварного шва и прилегающей зоне.

Ключевые слова: сварка, прессовая стыковая сварка давлением, сваркопайка, осадка, деформирование, формирование, сварной шов, химический состав, распределение элементов

В процессе прессовой сварки давлением в твердой фазе с применением высокочастотного нагрева формирование металла шва по всей длине соединения происходит неравномерно, что выражено в различной толщине шва. Причина неоднородности главным образом обусловлена сложным характером перемещения нагретых кромок в процессе их пластической деформации при осадке, в частности, неоднородностью нагрева кромок заготовки по сечению.

Образующиеся при этом периферийные галтельные участки шва имеют большую ширину закристаллизовавшейся прослойки шва в сравнении с внутренними участками шва, где вместо металла шва наблюдаются лишь общие проросшие зерна основного металла.

Встречающиеся отдельные видимые фрагменты закристаллизовавшейся прослойки шва имеют размеры, соизмеримые с размерами зерна основного металла, а также наблюдается тенденция к увеличению толщины шва при приближении к галтельному участку [1–5].

В ИЭС им. Е. О. Патона для достижения однородного по толщине сварного шва при формировании стыковых швов было предложено выполнять прессовую сваркопайку труб в твердой фазе с использованием формирующего устройства.

Такой процесс стыковой сваркопайки в твердой фазе осуществляется следующим образом. На кромки свариваемых деталей предварительно наносят смесь припоев и активирующих веществ, зону шва защищают посредством флюсов. После достижения кромками заготовок необходимой темпера-

туры, при которой происходит плавление активирующих веществ, нагрев прекращается. В этот же момент над плоскостью шва располагается формирующее устройство и осуществляется осадка. Формирование валика шва происходит с помощью кольцевого формирующего устройства (рис. 1, зажимы и механизм осадки не показаны). По описанной выше схеме способом сваркопайки выполнены сварные швы на трубных образцах диаметром 26×2,5 мм из стали 08кп (ГОСТ 1050–74), для чего использовали установку П-137 УХЛ 4, предназначенную для сварки и пайки давлением труб диаметром 21,3...60,0 мм, с номинальным усилием осадки 4,5 кН.

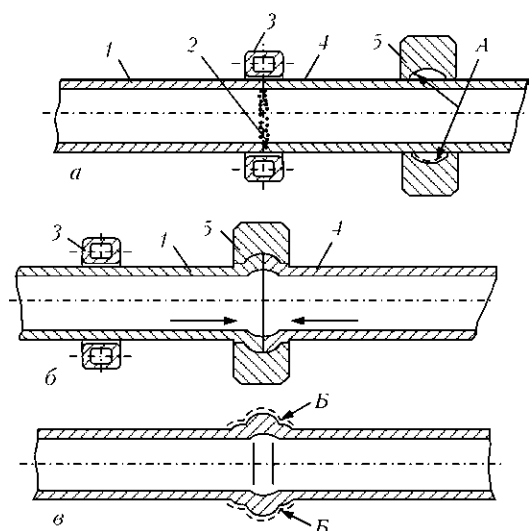


Рис. 1. Схема процесса индукционной сварки и сваркопайки труб с принудительным формированием шва: а, б — соответственно процесс нагрева и осадки; в — полученное сварное соединение: 1, 4 — трубные заготовки; 2 — смесь материалов для пайки и сварки; 3 — кольцевой индуктор; 5 — формирующее устройство; А — формирующая поверхность устройства; В — поверхность валика шва

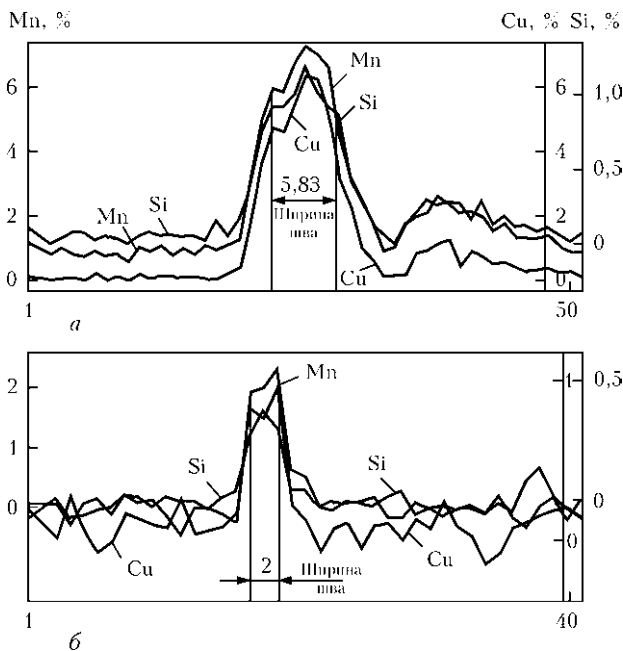


Рис. 2. Распределение элементов Mn, Cu, Si, определенное в первой (а) и второй (б) точке в поперечном сечении соединения с оптически выявляемым участком металла шва

Нагрев зоны соединения осуществляли генератором высокой частоты. Использовали преобразователь ПВВ-100/8000 об/мин 8000; генератор ГВВ-100/8000 частотой 8000 Гц; трансформатор закалочный ТЗЗ-800 УХЛ 4.

Химические составы металла трубных заготовок, припоя и металла шва, на которых проводили процесс сваркопайки, представлены в таблице. При этом использовали припой на основе никеля (около 67,298 % Ni), наносимый путем плазменного напыления перед проведением процесса сваркопайки на торцы заготовок и их наружную поверхность вблизи зоны соединения. При этом использовали припой на основе никеля (около 76,298 % Ni), наносимый путем плазменного напыления перед проведением процесса сваркопайки на торцы заготовок и их наружную поверхность вблизи зоны соединения.

Для исследования распределения основных химических элементов поперек сварного соединения проводили микрорентгеноспектральный анализ на приборе фирмы «Сомбах» (модель SX-50). Исследования проводили при перемещении микрозонда на расстоянии 50 мкм (шаг 1,02 мкм).

На рис. 2, 3 представлены микрорентгеноспектрограммы распределения химических элементов

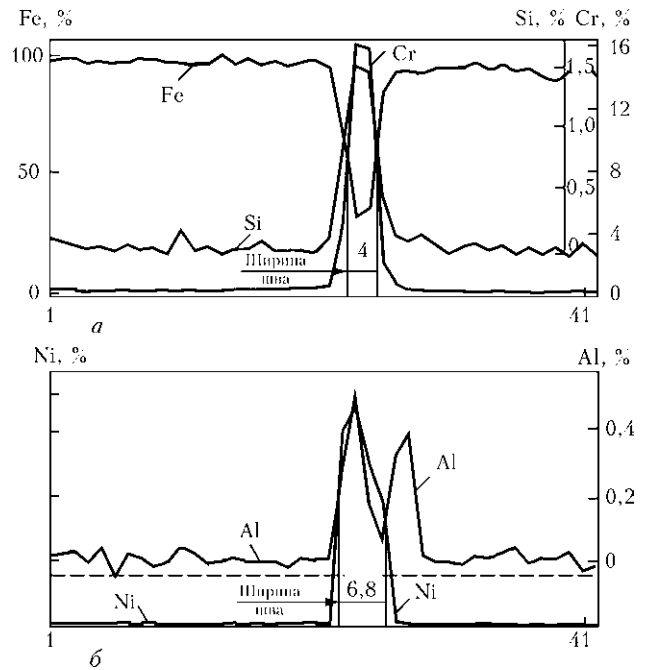


Рис. 3. Распределение элементов Fe, Si, Cr (а) и Ni и Al (б) в поперечном сечении соединения с оптически выявляемым участком металла шва

в поперечном сечении соединения с оптически выявляемым участком шва шириной 2...7 мкм.

Исследование микроструктуры проводили в нескольких точках, на фрагментах сварного шва, где возможна визуализация невытесненной прослойки закристаллизовавшейся твердожидкой фазы.

Анализ проведен в четырех точках по семи основным химическим элементам. Измерена также микротвердость полученных швов и основного металла в околошовной зоне с помощью микротвердомера М-400 фирмы «LECO» при нагрузке 25 г. Непосредственно перед процессом сварки на торцы трубных заготовок наносили порошкообразный флюс — буру $\text{Na}_2\text{B}_4\text{O}_7$ на связующем веществе.

Видно, что на закристаллизовавшихся участках металла шва основой является железо, доля которого вследствие диффузии его из металла заготовок в шов превысила 45 %. Доля железа в напыленном слое припоя составляла всего 3,7 %.

В момент прекращения нагрева в образовавшейся жидкой фазе в основном содержатся компоненты напыленного слоя припоя. При смачивании кромок основного металла жидкой фазой доля никеля как компонента припоя уменьшилась с 67,298 до 32,172 % в металле шва, хотя его доля

Распределение основных химических элементов в основном металле, нанесенном припое и на оптически выявленных участках металла шва в сварных соединениях

Исследуемый участок	Al	Si	Cr	Mn	Ni	Fe	Cu	Остальное
Основной металл	—	0,03	0,1	0,4	0,25	98,735	0,25	0,235
Нанесенный припой	2,673	2,359	14,012	0,26	67,298	3,736	0,374	9,287
Металл шва	0,381	1,691	16,772	0,339	32,172	45,688	0,439	2,516



в основном металле заготовок составляет всего 0,25 %.

Таким образом, произошла взаимная диффузия никеля из жидкой фазы в основной металл, и наоборот.

Известно, что глубина проникновения диффузионных потоков в основной металл в сварных соединениях железа с никелем, выполненных в вакууме $3 \cdot 10^{-4}$ мм рт. ст. при температуре 1300 ± 10 °С и давлении 15 МПа, составляет примерно 20 мкм за время сварки 10 мин [7].

Применение пластической деформации и высокая скорость процесса сваркопайки (скорость деформации $\dot{\epsilon} \geq 100 \dots 120 \text{ с}^{-1}$) [8] приводит к уменьшению как толщины шва до 2...7 мкм (рис. 2, 3), так и зоны диффузии в основном металле. В металле шва также увеличилась доля хрома до 16,772 % (хотя первоначально его доля в нанесенном припое составляла 14,012 %, а в основном металле — 0,1 %). Известно, что хром образует жаропрочные сплавы, в частности, и системы Cr–Ni, которые в процессе сварки находятся в зоне шва в твердотелом состоянии.

Температура проведения процесса сварки в твердой фазе (800...950 °С) также способствует образованию соединений хрома с углеродом, кремнием и другими примесями, в частности, с алюминием.

Доля марганца в металле шва составляет 0,339 %, что меньше чем в основном металле (0,4 %). Еще меньше марганца в нанесенном припое, где его доля составляет 0,26 %.

При нагреве и образовании жидкой фазы марганец активно взаимодействует с неметаллами — примесями, в частности, с углеродом, азотом и фосфором.

Данные таблицы свидетельствуют о снижении доли примесей в металле шва по сравнению с их наличием в нанесенном припое. Так, произошло снижение доли кремния с 2,359 в нанесенном припое до 1,691 % в металле шва, а доли алюминия с 2,673 до 0,381 % соответственно. Доля остальных элементов, в том числе и примесей, снизилась с 9,287 в нанесенном припое до 2,516 % в металле шва.

При нагреве первоначально неметаллические примеси с повышением температуры диссоциируют из соединений, где они находятся. В дальнейшем происходит их диффузия в жидкую фазу, где они образуют новые соединения, в том числе и с элементами-компонентами припоя, а также увеличение их доли в составе жидкой фазы, вместе с которой они вытесняются из зоны шва в процессе осадки. Происходит возрастание доли меди в металле шва. Так, количество меди в основном металле заготовок составляет 0,25, в нанесенном покрытии — 0,374, а в металле шва — 0,439 %.

HV0,25, МПа

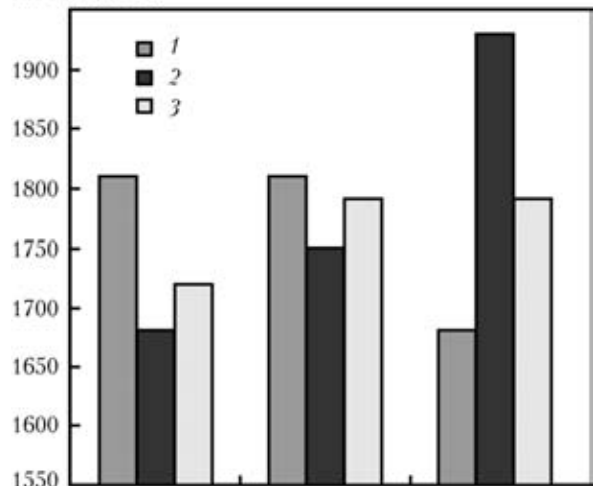


Рис. 4. Диаграмма распределения микротвердости в сварном соединении: 1 — металл шва; 2 — основной металл; 3 — линия сплавления

По-видимому, тут имеет место диффузия меди как из кромок основного металла, так и из нанесенного покрытия в жидкую фазу, фрагменты которой формируют линию сплавления.

Для определения сравнительных характеристик металла шва и околошовной зоны выполнили анализ микротвердости этих зон в образцах по известным методикам [9–14]. Соответственно микротвердость металла шва HV0,25 — 1680...1810 МПа; основного металла HV0,25 — 1680...1930 МПа; линии сплавления HV0,25 — 1720...1790 МПа.

На основании полученных данных на рис. 4 представлена диаграмма распределения микротвердости в сварном соединении. Разброс значений микротвердости от средней измеренной микротвердости шва, равной HV 1805 МПа, достигает 7 %. Эти данные свидетельствуют о близости прочностных свойств металла шва к свойствам основного металла [15].

В металле шва и околошовной зоне элементов активирующего вещества и участвующих в диффузионных процессах в виде отдельных закалочных структур и хрупких фаз не обнаружено.

В короткий промежуток времени, при достижении температуры плавления припоя и прекращении нагрева перед проведением осадки активизируются диффузионные процессы по границам контактного соприкосновения фаз.

При осадке в формировании шва принимают участие внутренние, наименее нагретые глубинные слои основного металла, которые расположены между срединным и внутренним диаметром трубной заготовки.

Наружная поверхность шва защищена от воздействия окружающей среды формирующим устройством, а само формирование шва происходит с термомеханическим воздействием в виде плас-

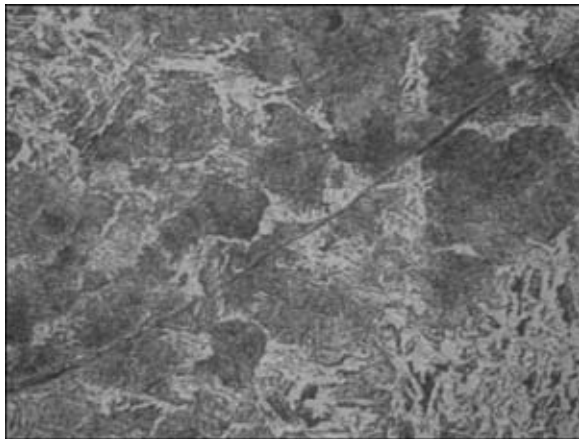


Рис. 5. Микроструктура ($\times 320$) участка сварного шва толщиной до 3,5 мкм

тического деформирования с последующей кристаллизацией под давлением, приближающимся к равномерному объемному напряженному состоянию, что дает более однородный состав металла шва по всей его протяженности [19].

В сформировавшемся шве иногда по его длине фрагментарно встречаются участки прослойки шва, закристаллизовавшейся под давлением. Это не полностью выдавленные, пластически деформированные остатки металла, бывшего в твердотвердом состоянии, и трансформированные в тонкую прослойку шва (рис. 5).

Выводы

1. Применение формирующего устройства приводит к уменьшению толщины шва до 2...7 мкм и уменьшению ширины диффузионной зоны по сравнению с формированием шва в свободном состоянии.

2. В металле шва и околошовной зоне закалочных структур и хрупких фаз не обнаружено.

3. Следствием применения формирующего устройства является гомогенизация и образование однородного фазового состава металла шва и околошовной зоны.

The paper generalizes the results of assessment of the influence of a forming device on the properties of a circumferential butt joint forming in welding of tubular billets. Chemical element distribution and phase composition were studied in the metal of weld and HAZ forming during solid-state pressure butt braze-welding.

Поступила в редакцию 01.02.2010

1. Лебедев В. К., Табелев В. Д., Письменный А. С. Стыковая пайка под давлением стальных трубопроводов // Автомат. сварка. — 1983. — № 9. — С. 25–27.
2. Высокотемпературная пайка труб для геологоразведочного бурения / В. К. Лебедев, В. Д. Табелев, А. С. Письменный и др. // Там же. — 1989. — № 5. — С. 28–30.
3. Письменный А. С., Шинлов М. Е., Буженецкий А. И. Применение индукционной сваркопайки для соединения труб нефтяного сортамента // Там же. — 1995. — № 12. — С. 35–38.
4. Письменный А. С., Прокофьев А. С. Прессовая сварка труб с применением активирующих веществ // Там же. — 2002. — № 7. — С. 22–27.
5. Индукционная сваркопайка безарматурных тройниковых соединений труб / А. С. Письменный, А. С. Прокофьев, В. А. Бондарев, А. В. Бондарев // Там же. — 2001. — № 4. — С. 48–50.
6. Марочник сталей и сплавов: Справочник / Под ред. В. Г. Сорокина. — М.: Машиностроение, 1989. — 640 с.
7. Лариков Л. Н., Рябов В. Р., Фальченко В. М. Диффузионные процессы в твердой фазе при сварке. — М.: Машиностроение, 1975. — 192 с.
8. Письменный А. С., Скачко Ю. Н. Высокочастотный нагрев. Нагрев металла при сварке давлением // Машиностроение. Т. III, IV. Технология сварки, пайки и резки / Под ред. Б. Е. Патона. — М.: Машиностроение, 2006. — С. 54–58.
9. Давиденков Н. Н., Беляев С. Е., Марковец М. П. Получение основных механических характеристик стали с помощью измерений твердости // Зав. лаб. — 1945. — № 10. — С. 964–973.
10. Сичиков М. Ф., Захаров Б. П., Козлова Ю. В. Об определении механических свойств стали без испытаний разрывных образцов // Там же. — 1947. — № 12. — С. 1463–1471.
11. Кучук-Яценко С. И., Казымов Б. И. Оптимальный термический цикл при контактной стыковой сварке стали 12Х1МФ // Автомат. сварка. — 1967. — № 6. — С. 24–27.
12. Форостовец Б. А. Особенности структуры металла соединений при сварке оплавлением // Там же. — 1972. — № 4. — С. 9–13.
13. Марковец М. П. Определение механических свойств металла по твердости. — М.: Машиностроение, 1979. — 191 с.
14. Гуляев А. П. К вопросу о механических свойствах конструкционных сталей // Метал. и терм. обработка материалов. — 1989. — № 7. — С. 23–25.
15. Шмыков А. А. Справочник термиста. — М.: Машгиз, 1956. — 332 с.