



УСТРОЙСТВА ДЛЯ УДАРНОЙ ОБРАБОТКИ СВАРНОГО ШВА В ПРОЦЕССЕ ТОЧЕЧНОЙ КОНТАКТНОЙ СВАРКИ

А. С. ПИСЬМЕННЫЙ, И. В. ПЕНТЕГОВ, доктора техн. наук, В. М. КИСЛИЦЫН, Е. П. СТЕМКОВСКИЙ, Д. А. ШЕЙКОВСКИЙ, кандидаты техн. наук (Ин-т электросварки им. Е. О. Патона НАН Украины)

Рассмотрены варианты подвески сварочного электрода для термомеханической обработки металла сварного шва непосредственно в процессе сварки. Предложена конструкция сварочной головки с ударным приложением усилия сжатия и вариант циклограммы практической реализации процесса сварки металлов малых толщин.

Ключевые слова: точечная контактная сварка, конструкционные стали, металл шва, ударная нагрузка, усилие сжатия, устройство для проковки, циклограмма процесса сварки

Результаты экспериментов по качественной оценке влияния термомеханической обработки сварного шва, проводимой непосредственно в процессе сварки, на прочность сварного соединения, изложенной в работе [1], указывают на перспективность использования высокоскоростного (ударного) усилия сжатия на этапе охлаждения металла сварной точки.

Металлографический анализ сварных швов показывает, что ударное воздействие на металл сварной точки непосредственно в процессе точечной контактной сварки приводит к заметному измельчению микроструктуры и повышению механической прочности сварных соединений. Особенно заметно повышение прочностных свойств в случае многократного приложения ударного усилия сжатия, что связано скорее всего с ударным воздействием на металл шва в определенном температурном интервале. Последний достигается в определенный момент времени, который устанавливается с недостаточной степенью точности из-за несовершенства применяемой аппаратуры измерения температуры сварной точки при продолжительности нагрева менее десяти полупериодов переменного тока.

Целью настоящей работы является выбор оптимального варианта устройства для ударной обработки металла сварных швов в процессе точечной контактной сварки.

Исходя из результатов испытаний на прочность сварных и паяных соединений, изготовленных при газопламенном нагреве и нагреве электросопротивлением, установлено, что метод нагрева не является определяющим фактором повышения механической прочности. Основными параметрами, влияющими на формирование мелкокристаллической структуры сварной точки, являются тем-

пературный интервал пребывания металла шва в момент приложения ударного усилия сжатия и количество импульсов ударного воздействия.

Актуальность проведения исследований способа сварки с термомеханической обработкой сварного шва непосредственно в процессе сварки просматривается в возможности применения этого технологического приема в процессах соединения конструкций из тонколистового металла и таких материалов, для которых в большинстве случаев невозможно использование традиционных способов сварки. Идея проковки металла в процессе его соединения известна еще из способов кузнечной сварки, но в вариантах ее использования в настоящее время упущены преимущества ударного и многократного приложения кованного усилия при температуре нагрева соединяемых металлов, близкой к температуре их плавления.

Известно, что при ударной обработке материалов поглощение энергии удара в областях неоднородностей кристаллического строения приводит к повышению уровня напряжений сжатия почти на два порядка. При этом дополнительное выделение энергии на участках контактирования соединяемых металлов интенсифицирует процессы взаимной диффузии через поверхность соприкосновения и ускоряет миграционную способность атомов металла в областях повышенного уровня механических напряжений [2–4].

Высокоскоростная деформация металла сопровождается наклепом, степень которого характеризуется энергией удара, реализуемой на измельчение крупных поликристаллических зерен металла и формирование более однородной мелкокристаллической структуры, сходной со строением основного металла [5, 6].

Термомеханическая обработка металла шва непосредственно в процессе сварки в основном используется в процессах точечной контактной сварки с циклом «проковки» [7, 8]. Однако инерционность пневматических систем перемещения

сварочного электрода ставит под сомнение не только возможность практической реализации «проковки» сварной точки, но и приводит к существенным и нежелательным отклонениям усилия сжатия в процессе образования сварной точки. Это объясняется тем, что в начале цикла нагрева из-за инерционности узла перемещения электрода в зоне соединения деталей создается повышение усилия сжатия из-за резкого расширения металла при его нагреве, а затем электрод как бы «зависает» и не успевает отслеживать почти мгновенное снижение прочности металла в момент его плавления, что способствует появлению дефектов сварных соединений и ухудшению прочностных характеристик сварного соединения.

Для снижения инерционности узла перемещения электрода обычно используют многосвязную систему крепления электрода [9], например, путем размещения на нижнем торце штока пневмоцилиндра дополнительного подвижного элемента с меньшей массой, соединенного со штоком подвески пружинного типа (рис. 1, а), или электродного узла с использованием электродинамических, электромагнитных сил, электрогидравлического эффекта и других видов преобразования энергии.

В подвеске электродинамического типа (рис. 1, б) электрический ток протекает через две токоподводящие поверхности, расположенные на минимальном расстоянии перпендикулярно оси электрода, что вызывает появление в них электродинамических сил, которые создают дополнительное усилие сжатия, значение и время воздействия которого совпадают с формой сварочного импульса.

Существенного повышения ударного давления сжатия можно достичь при использовании электрогидравлического эффекта, например, в результате воздействия высоковольтного электрического разряда между электродами, погруженными в какую-либо жидкость, находящуюся в сильфоне (рис. 1, в) [10].

Анализ преимуществ и недостатков рассмотренных вариантов исполнения электродного узла показывает, что система с электродинамическим вариантом приложения ударного усилия сжатия более предпочтительна по сравнению с системой пружинной подвески электрода, так как при этом появляется возможность расширения диапазона усилия сжатия и синхронизации импульса усилия сжатия с импульсом сварочного тока.

По сравнению с системой электродинамического типа электродный узел электромагнитной системы позволяет устанавливать заданную задержку включения импульса ударного воздействия относительно импульса сварочного тока, т. е.

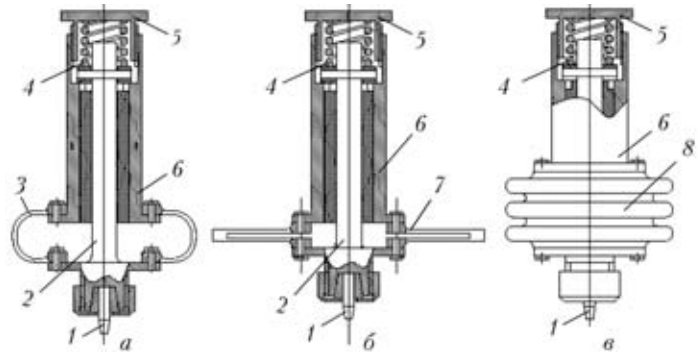


Рис. 1. Схемы вариантов снижения инерционности подвески сварочного электрода: а — пружинного; б — электродинамического типа; в — с использованием электрогидравлического эффекта (1 — электрод; 2 — подвижная часть подвески; 3, 7 — соответственно гибкие и упругие токоподводы; 4 — пружина; 5 — регулятор усилия предварительного сжатия; 6 — корпус сварочной головки; 8 — сильфон)

проводить термомеханическую обработку металла сварного шва при заданной температуре нагрева.

К преимуществам электродного узла с использованием электрогидравлического эффекта относится возможность использования более высокой скорости приложения дополнительного усилия сжатия, что должно сопровождаться появлением новых технологических эффектов. Однако на первом этапе проведения экспериментальных технологических работ для подтверждения выявленных преимуществ ударной термомеханической обработки была выбрана схема с электромагнитным приложением ударного усилия сжатия, позволяющая сократить затраты и сроки изготовления электродного узла.

Таким образом, в состав лабораторной установки для проведения исследований влияния термомеханической обработки на свойства сварного шва были включены следующие узлы и блоки: сварочный трансформатор, сварочная головка с узлом приложения предварительного и ударного усилия сжатия, командоаппарат и механизм перемещения сварочной головки (или свариваемых листов) на требуемое расстояние между сварными точками.

К основным функциям командоаппарата относится обеспечение выполнения последовательности следующих этапов реализации процесса сварки: включение заданного количества периодов сварочного тока; включение импульсов ударного усилия сжатия после момента завершения импульсов нагрева (через некоторое время после выключения тока сварки); включение механизма перемещения сварочной головки или сварочного стола с закрепленными на нем свариваемыми деталями на заданное расстояние.

Конструктивная схема узла ударного приложения усилия сжатия представлена на рис. 2. Как видно из циклограммы, включение импульсов

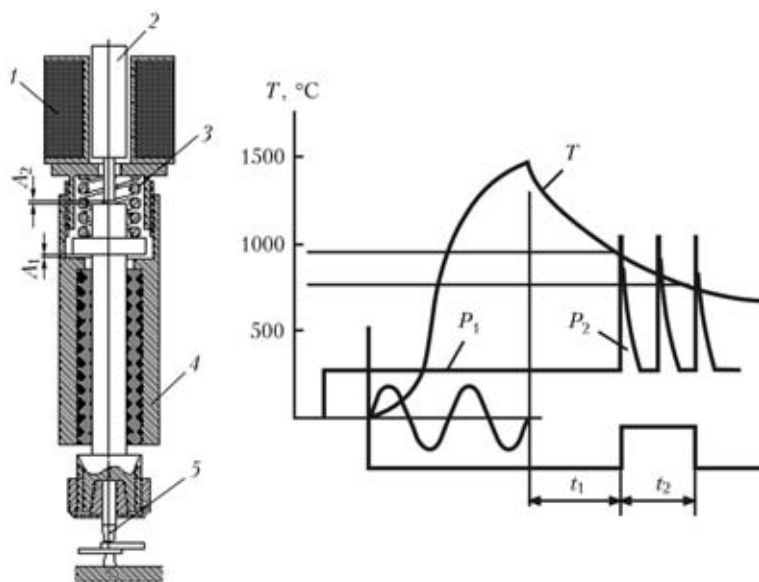


Рис. 2. Схема сварочной головки с ударным приложением усилия сжатия и циклограмм процесса: 1, 2 — соответственно обмотка и сердечник соленоида; 3 — пружина, обеспечивающая усилие предварительного сжатия; 4 — корпус; 5 — сварочный электрод

нагрева свариваемых образцов происходит после приложения к ним предварительного усилия сжатия P_1 , значение которого регулируют изменением расстояния A_1 сжатия пружины 3.

Воздействие импульсов ударного приложения усилия сжатия P_2 происходит через заданный интервал времени t_1 после момента окончания нагрева. Количество импульсов ударного приложения усилия сжатия определяется интервалом времени t_2 , задаваемым командоаппаратом и инерционностью подвижной части электродного узла.

Энергия импульсов ударного сжатия корректируется установкой зазора A_2 между торцом сердечника соленоида и штоком с цангой крепления сварочного электрода.

Выбор момента времени t_1 имеет первостепенное значение, так как эффективность приложения импульсов ударного усилия сжатия снижается как при его минимальном значении (т. е. при температуре сварной точки, близкой к точке плавления свариваемого металла), так и при его завышении из-за резкого возрастания упругих свойств металла в процессе его охлаждения.

Результаты проведенных экспериментов по определению температуры, при которой приложение импульсов ударного усилия сжатия приводит к максимальному повышению прочностных свойств сварного соединения, указывают на интервал 950...750 °С. Однако, исходя из технической сложности непосредственного измерения температуры металла сварной точки в течение нескольких долей секунды, на этапе разработки данного способа использовали косвенный метод контроля по интервалу времени, отсчитываемому после момента окончания нагрева, принимая за начальные условия стабильность параметров нагрева и условий теплоотвода.

При необходимости выполнения шовной сварки листовых материалов установка снабжена механиз-

мом перемещения свариваемых деталей на требуемое расстояние между сварными точками.

Полученные результаты испытаний сварочной головки с электромагнитной системой приложения ударного усилия сжатия позволяют предположить возможность перехода от точечной контактной сварки к варианту сварки с косвенным нагревом соединяемых деталей, что представляет интерес с точки зрения сварки неметаллических материалов. Для реализации варианта косвенного нагрева свариваемых деталей сварочную головку достаточно укомплектовать плазмотроном или газопламенной горелкой. Тогда командоаппарат выдает непрерывную последовательность команд на ударную обработку сварной точки, а вместо регулирования интервала времени t_1 подбирают расстояние между источником косвенного нагрева и сварочной головкой ударной термомеханической обработки в зависимости от мощности источника нагрева и скорости перемещения сварочной головки.

При этом способе сварки соединение листового металла выполняется в виде последовательности отдельных сварных точек с некоторым перекрытием, причем каждая сварная точка подвергается ударному воздействию усилия сжатия для создания в ней механических напряжений сжатия, достаточных для пластического деформирования металла сварного шва.

Выводы

1. Результаты проведенных испытаний рассмотренного варианта сварочной головки указывают на перспективность использования электромагнитной системы ударного воздействия усилия сжатия при сварке сталей толщиной порядка 1 мм, причем для сварки металлов больших толщин, вероятнее всего, необходим переход к конструкции

электродного узла с использованием электрогидравлического эффекта.

2. Представленная конструкция сварочной головки для обработки сварного шва может стать основой для разработки нового способа сварки металлов, для которых затруднено или исключено использование существующих способов соединения.

1. Письменный А. С., Кислицын В. М. Влияние ударной обработки металла шва на прочность сварного соединения // Автомат. сварка. — 2010. — № 1. — С. 47–50.
2. Райнхард Дж., Пирсон Дж. Поведение металлов при импульсных нагрузках: пер. с англ. — М.: Энергия, 1958. — 464 с.
3. Ударная сварка в вакууме. Физика твердого тела // Энциклопедический словарь / Под ред. В. Г. Барьяхтара. — Киев: Наук. думка, 1998. — Т. 2. — 398 с.

4. Ударная сварка в вакууме алюминия с медью / Г. К. Харченко, Ю. В. Фальченко, В. В. Арсенюк, Б. В. Половецкий // Автомат. сварка. — 2002. — № 9. — С. 50–51.
5. Гуляев А. П. Металловедение. — М.: Оборониздат, 1951. — 130 с.
6. Гриднев В. Н., Гаврилюк В. Г., Мешков Ю. Я. Прочность и пластичность холоднодеформированной стали. — Киев: Наук. думка, 1974. — 498 с.
7. Оборудование для контактной сварки: Справ. пособие / Под ред. В. В. Смирнова. — С.-Пб.: Энергоатомиздат, 2000. — 848 с.
8. Моравский В. Э., Ворона Д. С. Технология и оборудование для точечной и рельефной конденсаторной сварки. — Киев: Наук. думка, 1985. — 272 с.
9. Новые технологические процессы в точном приборостроении / Под ред. Р. Зевига: Пер. с нем. — М.: Энергия, 1973. — 450 с.
10. Попилов Л. Я. Электрофизическая и электрохимическая обработка материалов. — М., 1969. — 432 с.
11. Липа М., Голасик Я. Контактная рельефная сварка. — Киев: Техніка, 1970. — 324 с.

Variants of suspensions of welding electrodes for thermomechanical treatment of the weld metal directly during the welding process are considered. Design of the welding head with impact application of the compression force and a variant of the cycle pattern for practical implementation of the thin metal welding process are offered.

Поступила в редакцию 31.05.2010

НКМЗ ПОСЕТИЛИ ЧЛЕНЫ АССОЦИАЦИИ РЕКТОРОВ ВЫСШИХ ТЕХНИЧЕСКИХ УЧЕБНЫХ ЗАВЕДЕНИЙ УКРАИНЫ

В состав делегации, посетившей 6 декабря Новокраматорский машиностроительный завод (Краматорск Донецкой обл.), вошли ректоры 43 высших технических учебных заведений страны, а также исполнительный директор Ассоциации технических университетов Российской Федерации В. К. Болтян.

Посещение НКМЗ состоялось в рамках X заседания ассоциации, на котором обсуждались вопросы повышения качества высшего технического образования в Украине и улучшения взаимодействия между вузами и предприятиями.

Совершив экскурсию по цехам, побывав на учебных полигонах отдела развития персоналом и управления знаниями (ОРП и УЗ), гости выразили восхищение

технической мощью завода и высоким уровнем системы подготовки персонала.

В ходе встречи с руководителями предприятия председатель совета ассоциации, ректор Киевского национального технического университета М.З. Згуровский отметил, что модель, аналогичную сотрудничеству НКМЗ и ДГМА, он встречал разве что в Ахенском техническом университете и концерне Mercedes, однако для Украины это редчайшее исключение. «Деятельность ассоциации ректоров высших технических учебных заведений Украины направлена, в том числе, на то, чтобы такие исключения стали правилом», — заявил М.З. Згуровский.

Ректор Донецкого национального технического университета А.А. Минаев отметил, что «работа НКМЗ в освоении сложной науки управления знаниями — пример, заслуживающий подражания и всяческой поддержки на государственном уровне». С ним согласились все его коллеги.

Пресс-служба НКМЗ

