



ВЛИЯНИЕ НИЗКОЧАСТОТНЫХ РЕЗОНАНСНЫХ КОЛЕБАНИЙ НА СТРУКТУРУ И ТРЕЩИНОСТОЙКОСТЬ НАПЛАВЛЕННОГО ВЫСОКОХРОМИСТОГО ЧУГУНА*

Ю. Н. ТЮРИН, Ю. М. КУСКОВ, Л. И. МАРКАШОВА, доктора техн. наук,
Я. П. ЧЕРНЯК, Е. Н. БЕРДНИКОВА, кандидаты техн. наук, **В. И. ПОПКО, О. С. КУШНАРЕВА,**
Т. А. АЛЕКСЕЕНКО, инженеры (Ин-т электросварки им. Е. О. Патона НАН Украины)

Проведен эксперимент по наплавке высокохромистым чугуном. Установлена возможность влияния на структурообразование наплавленного металла низкочастотных колебаний, частота которых совпадает с частотой собственных колебаний изделия (в условиях резонанса). При этом наплавленный металл имеет большую твердость, а также характеризуется равномерным распределением хрома между дендритами и эвтектикой, меньшими размерами дендритов у линии сплавления. Отмечена более высокая трещиностойкость наплавленного металла.

Ключевые слова: дуговая наплавка, низкочастотные колебания, условие резонанса, структура наплавленного металла, холодные трещины

Деформации и напряжения, образующиеся при наплавке изделий, могут приводить к появлению в металле холодных трещин. Наиболее распространенными способами борьбы с холодными трещинами являются предварительный сопутствующий подогрев, а также замедленное охлаждение. Указанные способы энергоемкие и их применение не улучшает качество наплавки. Так, наплавка высокохромистых чугунов сопровождается образованием поперечных трещин в наплавленном валике сразу же за зоной прохождения сварочной дуги, и нагрев изделия не гарантирует их отсутствия.

В работе [1] предложены способы повышения сопротивляемости сплавов образованию холодных трещин за счет рациональной системы легирования свариваемых материалов или состава металла шва, выбора исходной структуры стали перед сваркой и др. Однако эти рекомендации сложно использовать при наплавке.

Одним из путей улучшения трещиностойкости сплавов является внешнее воздействие на кристаллизующийся металл. В качестве источников внешних воздействий используют электромагнитные, ультразвуковые, низкочастотные и другие виды колебаний [2–5]. В результате их воздействия получают металл с микрокристаллической структурой, имеющий повышенные механические свойства, что снижает вероятность образования трещин [6].

Разработаны способы сварки, наплавки и снятия напряжений, когда на изделия воздействуют

упругими колебаниями звукового диапазона. Утверждение об эффективности способов сварки, при которых выполняются условия резонанса частот возбуждающей силы и частот собственных колебаний детали, встречается и в других публикациях [7–9]. Однако на практике при использовании этой технологии, как правило, частоту воздействия на свариваемую деталь выбирают произвольно. Эффективность сварки оценивают по структуре наплавленного металла. В работе [10] такой подход характеризуется следующим образом: «... вопрос об оптимальной частоте и амплитуде колебаний расплава с точки зрения достижения максимального измельчения первичной структуры пока еще должен, очевидно, решаться эмпирическим путем с учетом практических результатов уже проведенных работ».

Цель настоящей работы — оценка эффективности низкочастотных резонансных колебаний (НРК) и их влияния на образование трещин в наплавленном высокохромистом чугуне. Указанную оценку осуществляли визуально по количеству трещин в наплавленном металле, а также путем сравнительного анализа его структуры.

Схема наплавки образцов с внешним воздействием НРК приведена на рис. 1. Для наплавки были подготовлены образцы из стали Ст3 размером 50×60×180 мм и массой 6 кг, которые наплавливали на установке АД-231 порошковой проволокой ПП-АН197 диаметром 2,6 мм, обеспечивающей получение наплавленного металла — хромистого чугуна. Длина наплавленного валика составляла 140...150 мм. Режим наплавки был следующим: ток $I = 500$ А, напряжение на дуге $U_d = 28$ В, скорость наплавки $v_n = 20$ м/ч. Образцы не подвергали предварительному подогреву, а после наплавки охлаждали на воздухе. При вы-

* В порядке обсуждения.

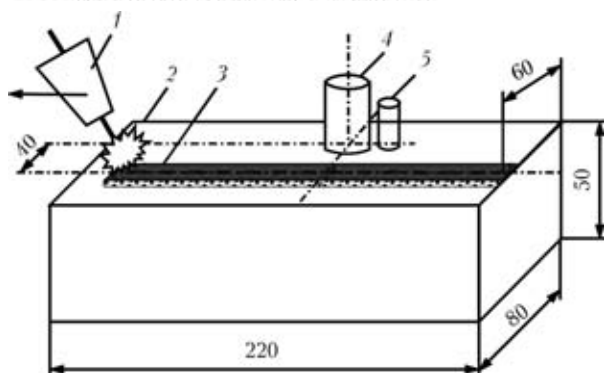


Рис. 1. Схема наплавки образцов с внешним воздействием НРК: 1 — сварочная головка; 2 — образец; 3 — наплавленный на чугуне валик; 4 — возбудитель колебаний; 5 — датчик

полнении наплавки частоту возбуждающей силы изменяли в соответствии с показаниями датчика. Выполнялось условие, при котором датчик показывал максимальную амплитуду колебания образца, что соответствовало совпадению частот внешних и собственных колебаний образца (резонансу). Частота внешних колебаний составляла 136 Гц, мощность — 20 Вт.

Установлено, что наплавка с применением НРК позволяет повысить сопротивляемость, наплавленного металла образованию трещин. Так, при экспериментах лишь в одном из пяти образцов возникла поперечная трещина. Наплавка с НРК не на резонансных частотах (больше или меньше

136 Гц) ожидаемого эффекта не дала: на поверхности валиков было обнаружено до 7...8 поперечных трещин, как и при наплавке без НРК.

Результаты металлографических исследований на оптическом микроскопе показали, что в зоне сплавления основного и наплавленного металла (высокохромистого чугуна) в обоих случаях формируется переходной слой толщиной 8...20 мкм, имеющий аустенитно-мартенситную структуру с четко выраженными иглами, его твердость составляет около $HV\ 7400...7900\ МПа$ (рис. 2, а, б).

Структура наплавленного металла включает дендриты (легированный аустенит-карбиды) и эвтектику розеточного типа, состоящую из аустенита и карбидов (Cr_7C_3 или $FeCr_7C_3$), а также продукты распада аустенита (троостита) (рис. 2, в, г).

Применение НРК обеспечило снижение размеров дендритов в наплавленном слое. По мере приближения к зоне сплавления их размеры уменьшаются в 2 раза. Так, средний размер дендритов при применении НРК составляет 5...7 мкм, а без НРК — 13...15 мкм (рис. 3). Непосредственно у линии сплавления толщиной $\delta \approx 100...200\ мкм$ благодаря воздействию НРК размеры дендритов D_d уменьшились приблизительно до 1...2 (минимально) и 5 мкм (максимально). Аналогичная тенденция к изменению размеров дендритов (имеет место и в эвтектической составляющей структуры разме-

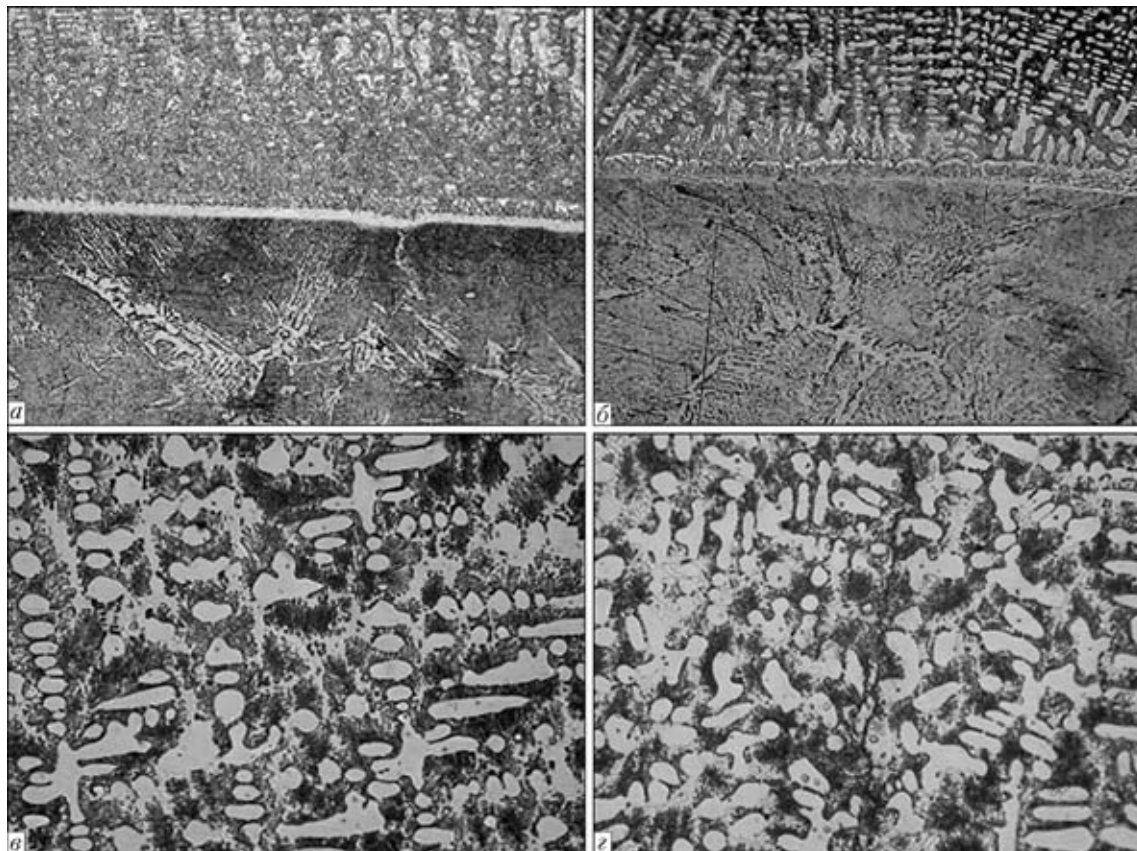


Рис. 2. Микроструктуры зоны сплавления стали Ст3 (а, б, $\times 400$) с наплавленным высокохромистым чугуном (в, г, $\times 1000$), полученные без НРК (а, в) и с использованием НРК (б, г)

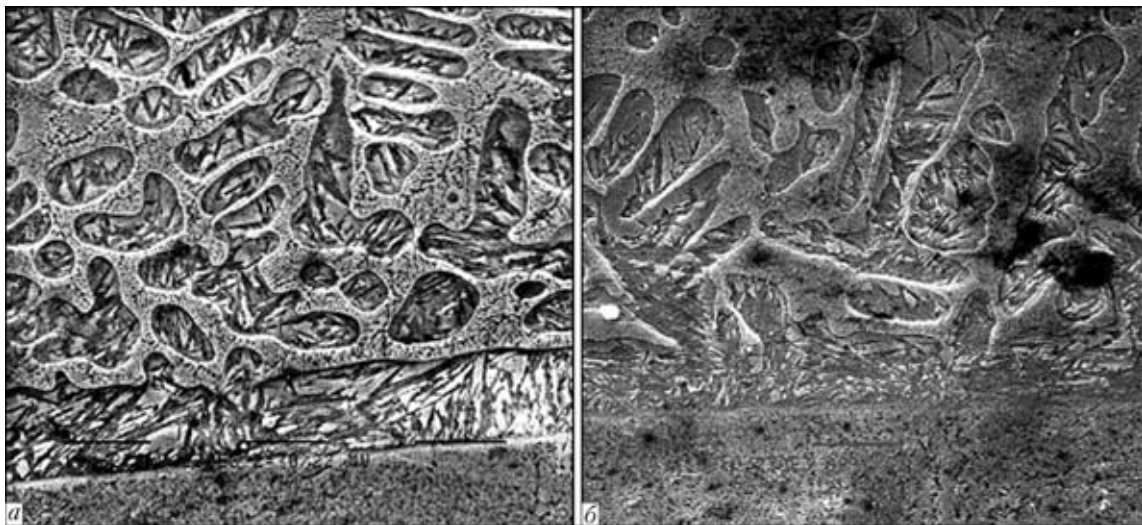


Рис. 3. Микроструктуры ($\times 2300$) зоны сплавления высокохромистого чугуна при режимах без НРК (а) и с использованием НРК (б), полученные на растровом электронном микроскопе

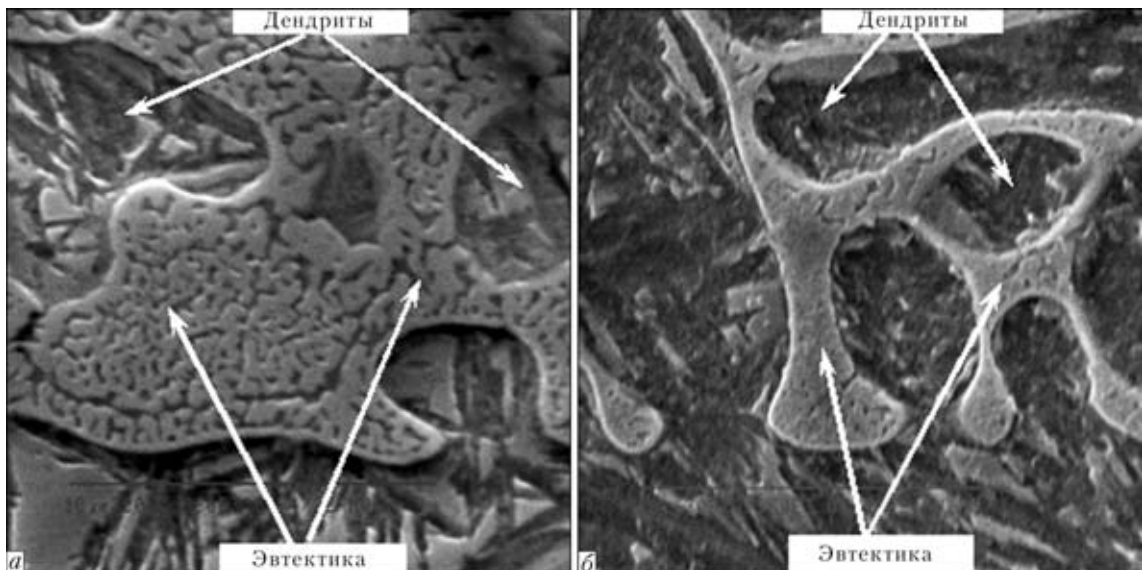


Рис. 4. Микроструктуры ($\times 9600$) зоны сплавления стали Ст3 с высокохромистым чугуном, иллюстрирующие дендрито-эвтектическую структуру, полученные без НРК (а) и с использованием НРК (б)

ром $D_{\text{эвт}} \approx 15$ (без НРК) и $D_{\text{эвт}} \leq 8$ мкм (с использованием НРК) (рис. 4).

У дендритов, кроме отличия в размерах, наблюдаются различия и в морфологии фазовых составляющих. Так, в структуре наплавленного металла, полученного без НРК, дендриты имеют характерную неравноосную форму (например, размеры 15×10 , 15×13 мкм и т. п.) (рис. 4, а). В случае же применения НРК форма дендритов становится более глобулярной (например, 5×7 мкм) (рис. 4, б). При наплавке без НРК дендриты имеют четко направленную ориентацию — в основном перпендикулярно линии сплавления (столбчатые кристаллы) (см. рис. 2, в).

Использование НРК способствует разориентации границ кристаллов по отношению к линии сплавления; угол разориентации изменяется от 20° и более (см. рис. 2, г). Кроме того, с НРК

дендриты, особенно малого размера, отличаются большей (примерно на $13 \dots 40\%$) твердостью. Твердость эвтектики также увеличивается приблизительно на $22 \dots 48\%$.

Усредненные (по $5 \dots 10$ измерениям) значения массовой доли основного легирующего элемента хрома в дендритах и эвтектике свидетельствуют о том, что его содержание в эвтектике выше, чем в дендритах (таблица). И если химическая неоднородность хрома в наплавленном металле, полученного без НРК составляет $5 \dots 8\%$, то при воздействии НРК, она равна $1 \dots 5\%$. Это свидетельствует об усреднении содержания хрома в наплавленном металле при использовании НРК. Кроме того, за счет увеличения содержания хрома (рис. 5) происходит упрочнение зоны сплавления, при этом снижается вероятность образования трещин.

Анализ полученных результатов позволяет утверждать, что использование НРК при наплавке



Распределение содержания хрома (приблизительно, мас. %) по глубине наплавленного слоя

Исследуемый участок наплавленного слоя	Режим наплавки			
	без НРК		с НРК	
	Дендриты	Эвтектика	Дендриты	Эвтектика
Поверхность	12,3	17,5	11,5	16,5
Слаботравящаяся зона	10,0	18,8	15,0	16,9
У линии сплавления	10,0	18,0	10,3	14,0...15,6
Линия сплавления	9,0...1,0	9,0...1,0	8,0...4,0	8,0...4,0

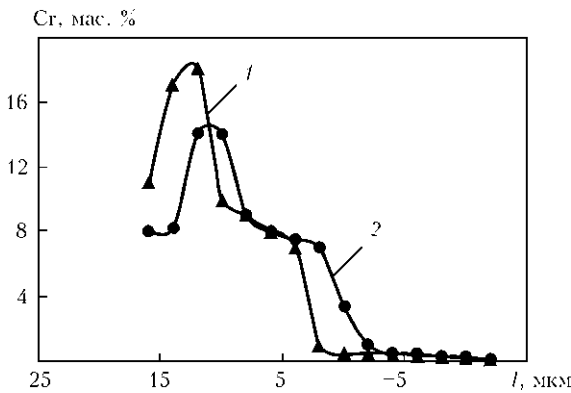


Рис. 5. Зависимость содержания хрома в зоне сплавления от режима наплавки: 1 — без НРК; 2 — с использованием НРК; l — расстояние от линии сплавления

высокохромистого чугуна способствует формированию в структуре наплавленного металла более дисперсных дендритов и эвтектик, причем их дисперсность увеличивается с приближением к зоне сплавления (рис. 6). Применение НРК способствует морфологическим изменениям в структурных составляющих металла. Они приобретают глобулярную форму с дезориентированными границами кристаллов, вследствие чего уменьшаются размеры междендритных областей в местах зарождения трещин — в зоне перехода от основного металла к наплавленному (рис. 6, б). Металл, на-

плавленный с применением НРК, имеет более высокую твердость.

Структура наплавленного металла, полученного без использования НРК, характеризуется наличием у зоны сплавления столбчатых дендритов (рис. 6, а). Как правило, образующиеся в наплавленном металле холодные трещины, имеют четко направленный характер — располагаются вдоль дендритов. При этом ширина раскрытия трещины составляет примерно от 10...20 (у основания трещины) и до 35...85 мкм (по мере ее распространения в глубину наплавленного металла). Формирование трещин происходит преимущественно вдоль границ раздела дендритов с эвтектикой. Трещины главным образом зарождаются в зоне сплавления. Следует отметить, что наплавленный металл у линии сплавления, шириной около 10...20 мкм имеет четко выраженную игольчатую структуру в основном с мартенситной составляющей, что подтверждается очень высокими значениями твердости (около *HV* 7400 МПа). При этом примыкающий к линии сплавления наплавленный металл характеризуется крупнозернистой структурой и невысокой твердостью дендритов (около *HV* 2970...3300 МПа). Эвтектика также имеет низкую твердость (приблизительно *HV* 1400...1430 МПа).

Таким образом, в зоне сплавления твердость изменяется от *HV* 1400 до 7400 МПа, что, по-видимому, и создает благоприятные условия для зарождения трещин.

В ряде случаев трещины образуются и в чугуне, наплавленном с использованием НРК. Но при этом существуют отличия в их размере, характере распространения и ширине раскрытия по сравнению с трещинами, образовавшимися при режиме без НРК (рис. 6, б).

Во-первых, при использовании НРК зарождение трещин происходит не у линии сплавления, а на значительном от нее расстоянии (примерно 125...150 мкм), т. е. в глубине (в объеме) наплавленного металла. Во-вторых, ширина раскры-

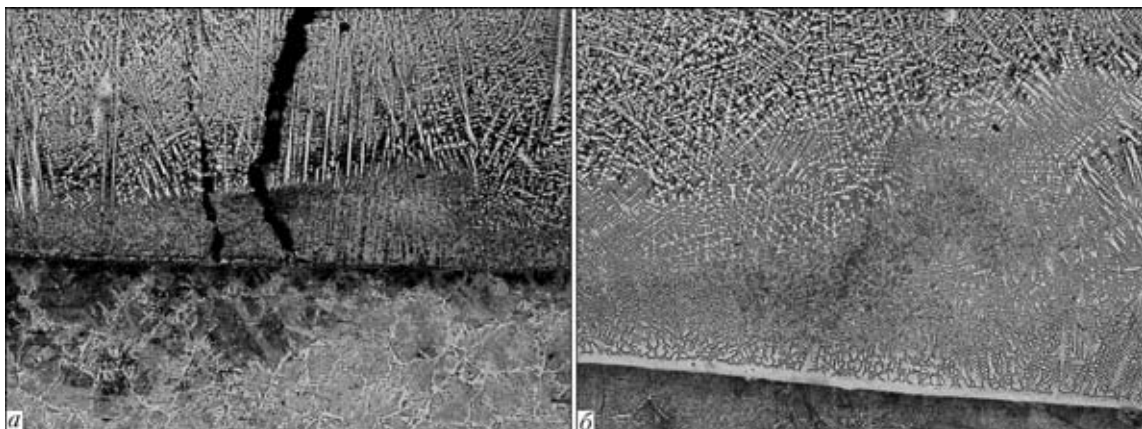


Рис. 6. Микроструктуры ($\times 300$) типичных мест зарождения трещин в наплавленном высокохромистом чугуне, полученные без использования НРК (а) и с НРК (б)



тия трещины составляет около 2...8 мкм, что по сравнению с наплавкой без использования НРК, меньше в 10...15 раз. В-третьих, распространение трещины имеет извилистый характер, что свидетельствует о значительных барьерах, с которыми она сталкивается, а таковыми являются дисперсные разориентированные структурные составляющие чугуна с повышенной твердостью.

Выводы

1. Вводимые в наплавляемое изделие НРК, частота которых совпадает с частотой собственных колебаний изделия (условие резонанса), оказывают влияние на структуру и механизм образования трещин при наплавке высокохромистого чугуна.
2. Высокохромистый чугун, наплавленный с использованием НРК, отличается большей твердостью, более равномерным распределением основного легирующего элемента хрома между дендритами и эвтектикой, а также меньшими размерами образовавшихся дендритов.
3. В металле, наплавленном с использованием НРК, существенно уменьшается склонность к образованию холодных трещин, характерных для высокохромистого чугуна.
4. Для достижения максимальной эффективности воздействия НРК на кристаллизующийся металл необходимо создание более совершенной автоматизированной аппаратуры, которая способна обеспечить управление частотой внешних ко-

лебаний в зависимости от изменяющихся условий наплавки, массы наплавленного металла и температуры наплавляемого изделия.

1. Макаров Э. Л. Холодные трещины при сварке легированных сталей. — М.: Машиностроение, 1981. — 247 с.
2. Погудин-Алексеев Г. И., Гаврилов В. И. Влияние упругих колебаний на кристаллизацию металлов и сплавов // Изв. АН СССР. Металлы. — 1966. — № 1. — С. 80–101.
3. Болдырев А. М. О механизме формирования структуры металла шва при введении низкочастотных колебаний в сварочную ванну // Свароч. пр-во. — 1976. — № 2. — С. 53–54.
4. Рыжов Р. Н. Влияние импульсных электромагнитных воздействий на формирование и кристаллизацию швов // Автомат. сварка. — 2007. — № 2. — С. 56–58.
5. Руссо В. Л. Исследование воздействия упругих колебаний различных частот на кристаллизацию сварочной ванны // Сварка. — Л.: Судпромгиз, 1958. — С. 3–15.
6. Корытов В. А., Гостица И. А., Бутаков Б. И. Виброимпульсная обработка стали в разливочном ковше — эффективный метод повышения трещиностойкости литого металла // Сталь. — 1995. — № 5. — С. 38–42.
7. Заявка 2003136226/02 РФ, МПК⁷ C 21 D 1/30. Способ снятия остаточных напряжений сварных соединений сосудов и аппаратов, а также их элементов / Ю. Е. Матюхин. — Заявл. 15.12.2003; Опубл. 20.05.2005.
8. Заявка 2002125911/02 РФ, МПК⁷ B 23 K 9/16. Способ сварки деталей из металла / Б. И. Бурышев. — Заявл. 30.09.2002; Опубл. 27.02.2005.
9. Заявка 2002125910/02 РФ, МПК⁷ B 23 K 9/16. Способ сварки деталей из металла / Б. И. Бурышев. — Заявл. 30.09.2002; Опубл. 27.02.2005.
10. Аристов С. В., Руссо В. Л. Кристаллизация металла шва при низкочастотных колебаниях расплава // Свароч. пр-во. — 1982. — № 11. — С. 42–44.

An experiment on high-chromium cast iron surfacing has been performed. Possibility of influence of low-frequency oscillations, the frequency of which coincides with the frequency of characteristic oscillations of the product (under resonance conditions) on deposited metal structure formation was established. Deposited metal has higher hardness, and is also characterized by uniform distribution of chromium between the dendrites and eutectics, and smaller dendrite dimensions at the fusion line. A higher crack resistance of the deposited metal was noted.

Поступила в редакцию 11.06.2010

КАТАЛОГ ЗАВОДА АВТОГЕННОГО ОБОРУДОВАНИЯ « Д О Н М Е Т »



Завод «Донмет» является крупнейшим в Украине предприятием по проектированию и производству сертифицированного газокислородного оборудования для резки, сварки и пайки металлов.

В каталоге представлена обширная номенклатура выпускаемых предприятием изделий. Среди них: резаки, горелки, клапаны обратные и огнепреградительные, редукторы баллонные газовые, регуляторы расхода, редукторы пищевые, стенд для испытания газопламенного оборудования, комплекты и посты газосварщика.