

## ОПЫТ ИЗГОТОВЛЕНИЯ ТОЛСТОСТЕННЫХ КОНСТРУКЦИЙ ДЛЯ УНИКАЛЬНЫХ СООРУЖЕНИЙ

Е. ЕНГИНДЕНИЗ (Альтлайнинген, Германия),  
Е. КАПЛАН, Е. ГАНИОГЛУ, Ф. ЮКСЕЛЬ, Н. БАЙЕЗИД (Стамбул, Гемлик, Турция),  
Р. РОЗЕРТ (Альтлайнинген, Германия)

Рассмотрены технологические особенности изготовления крупнотоннажных металлических конструкций с удельной массой 1000 т и более, которые применяют на современных нефтеочистительных заводах. Приведены данные о строительстве самой высокой офисной башни в России, а также футбольного стадиона в Донецке (Украина). В дополнение к конкретным вариантам способов сварки обсуждены организационные вопросы, касающиеся транспортировки и сборки указанных конструкций.

*Ключевые слова:* дуговая сварка, сварные конструкции, толстый стальной лист, многопроходная сварка, порошковые проволоки, производительность процесса сварки, уникальные сооружения

Корпорация «Цимтас», основанная 37 лет назад как отделение крупнейшей строительной компании «ЭНКА» (Турция), в основном производит сосуды высокого давления, резервуары, ветровые турбины и другие виды стальных конструкций. Главный офис компании находится в Стамбуле, а два завода — в Гемлике. В 2007 г. на этих заводах было переработано 47 тыс. т стали. В перечень выпускаемых изделий входит большое количество сосудов высокого давления для проекта «ГАСКО» (Объединенные Арабские Эмираты) и проекта по сжиженному природному газу (Ангола). Кроме того, компания поставила сосуды высокого давления компаниям Петрофак БДж (Тунис) и МАН. Шесть из этих сосудов имели массу более 500 т. Отгрузочная масса сосуда, который в настоящее время еще изготавливается, будет составлять около 1 тыс. т.

В данной работе представлены последние работы корпорации «Цимтас», а именно, изготовление толстостенных сосудов высокого давления, а также строительство специальных стальных высотных сооружений, два из которых являются самыми высокими из жилых и офисных зданий — Евразийская башня бизнес-центра в Москве (РФ) и стадион футбольного клуба «Шахтер» в Донецке (Украина). При строительстве указанных сооружений использовали стальные листы толщиной более 200 мм.

**Евразийская башня бизнес-центра в Москве.** Это двухъярусное сооружение с пятью подземными и 74 надземными этажами высотой 310 м в настоящее время является самым высоким зданием в РФ. В нем расположены помещения для офисов, квартиры, магазины, рестораны и центр



Рис. 1. Высотное здание Евразийской башни бизнес-центра в Москве

здоровья (рис. 1). Многоэтажная автостоянка на нижних этажах вмещает до 1000 автомобилей.

Общая площадь здания, выполненного из стальных конструкций массы 27 тыс. т, составляет 200 тыс. м<sup>2</sup>. С помощью сварки изготовлено 24 тыс. компонентов, из них 21 тыс. балок, 23 тыс. коробчатых профилей в виде несущих колонн и 700 раскосов. Основания плиты выполнены из листов стали марок S355 J2G3 P и 460 NL1 толщиной 404 мм, а коробчатые профили замкнутого сечения — из листов стали толщиной 220 мм.

**Стадион футбольного клуба «Шахтер» в Донецке (Украина).** В июне 2006 г. компании «ЭНКА» было поручено построить пятизвездочный стадион в Донецке, соответствующий требованиям УЕФА и ФИФА. В августе того же года был выкопан котлован под фундамент, а строительство этого огромного сооружения закончено в августе 2008 г. (рис. 2). На рисунке видна крыша специальной конструкции массой приблизительно



Рис. 2. Стадион футбольного клуба «Шахтер» в Донецке

3800 т при общей массе стальной конструкции 4300 т.

У архитектора возникла идея построить крышу без опор, что реализовано с помощью пространственных ферм, перекрывающих 60 м пространства, которые опираются на балки, выступающие на такое же расстояние, что и фермы. Как видно на рис. 3, балки пространственных ферм расположены в одной плоскости. Высота крыши футбольного стадиона составляет 54 м. Благодаря тому, что она наклонена к югу, стадион вписывается в контуры Ленинского парка. Это позволило на одну треть уменьшить массу крыши и значительно увеличить количество света, попадающего на футбольное поле. Однако исходя из расчета все 12 балок должны иметь различный размер, а значит, изготовление элементов и последующая их сборка были очень длительными и дорогостоящими операциями. Сегменты крыши сконструированы таким образом, что компенсируют подвижки грунта, вызванные работами по добыче уг-

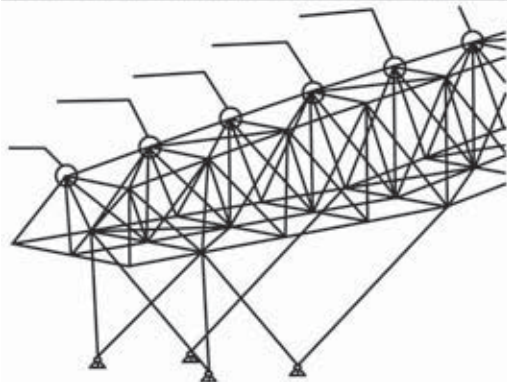


Рис. 3. Конструкция крыши стадиона футбольного клуба «Шахтер»

ля, которые проводились ранее на этой площадке. Стадион рассчитан на 50 тыс. болельщиков, включая 5 тыс. VIP-гостей. Строительная площадка имеет площадь 255 тыс. м<sup>2</sup>. Нарощение участка, включая подъем, равно 46,780 м<sup>2</sup>. Стоимость стадиона составила около 180 млн евро.

Одной из особенностей этого стадиона является футбольное поле площадью 24 тыс. м<sup>2</sup>. Стекланный фасад по периметру стадиона вместе с прозрачной крышей при свете прожекторов делают его похожим на ювелирное украшение. Футбольный клуб «Шахтер» стал владельцем самого современного стадиона в Восточной Европе, где запланировано проведение полуфинала Европейского футбольного чемпионата 2012 г.

**Варианты технологий сварки при производстве толстостенных конструкций.** Исходя из условий работы и практического опыта дуговая сварка под флюсом выбрана в качестве основного процесса в подготовительном производстве в основном потому, что размеры и геометрия элементов были заранее определены. Использование порошковых проволок для дуговой сварки под флюсом рассматривалось из соображений экономии средств, достижения высокого качества соединений и было сертифицировано для стенок толщиной примерно 60 мм при двухдуговой сварке. Как видно на рис. 4, для выполнения первых пяти-шести валиков на участке корня с каждой стороны сваривали элементы порошковой проволокой диаметром 4 мм.

Благодаря рафинирующему действию основных компонентов, которые содержатся в сварочном флюсе, металл шва не имел дефектов. Смачивание боковых стенок было всегда качественное, а наличие перекрытия гарантировано при выбранных параметрах режима процесса сварки по разделке с притуплением в корне 4 мм, что делает этот способ сварки экономичным по сравнению со сваркой сплошной проволокой. Необходимость в ремонте отсутствует, как отсутствуют и непродуктивные затраты времени на подготовку при выполнении заполняющих проходов. Одна из причин, почему эта компания пользуется очень большой популярностью у заказчиков и покупателей — это стабильно высокие показатели ударной вязкости металла сварных соединений:

Ударная вязкость при -46 °С металла шва с надрезом в его центральной части, Дж/м <sup>2</sup>	
1–17-й слой	18–28-й слой
224	134
180	202
190	164
Среднее 204,5	Среднее 176,5

При производстве сосудов со стенками большой толщиной, а также корбчатых профилей для

упомянутых выше стальных конструкций используют сварку двумя порошковыми проволоками диаметром 2,4 мм. После предварительных испытаний этот способ сварки был одобрен как для двухдуговой сварки, так и для усовершенствованного варианта технологии сварки с использованием двух проволок (рис. 5). В то время, как для сварки двумя проволоками имелись передвижные промышленные сварочные тракторы, для двухдуговой тандемной сварки машины изготавливала сама компания.

На рис. 6 показан передвижной пост с двумя автоматическими установками, на которых одновременно выполняли два сварных шва на коробчатой балке, чтобы уложиться во временные допуски. Как видно из рисунка, промышленный двухпроволочный трактор соединен с тележкой, на которой установлены дополнительные катушки с двумя проволоками. Таким образом, для сварки профиля одновременно используют восемь катушек.

На рис. 7 показано время сварки  $t_{св}$  на примере соединения металла толщиной 197 мм в сравнении с дуговой сваркой под флюсом сплошной проволокой, которую использует компания. Как видно из рисунка, более высокие экономические показатели получают при использовании порошковых проволок. Хотя время при сварке порошковой проволокой по сравнению с другим вариантом дуговой сварки сокращается от 18,8 до 20,0 %, компания сообщает об экономии на производстве до 30 %, поскольку, как уже упоминалось ранее, простои и затраты времени на ремонт в этом случае сведены до минимума.

Такие возможности широко используются на производстве. Например, масса шва соединения составляет 76,6 кг/м с учетом усиления при его средней высоте 2,5 мм. Как и ожидалось, наилучшие результаты дает двухдуговая тандемная сварка под флюсом с использованием четырех порошковых проволок.

В дополнение к дуговой сварке под флюсом сварку плавящимся электродом в защитных газах также применяли исключительно с порошковыми проволоками. На рис. 5 можно видеть, что сварку корня с использованием рутиловой порошковой проволоки на керамической подкладке выполняли в вертикальном положении снизу вверх. Такой валик шва в основном получают для соединения половинок сосуда, а затем он служит подкладкой для последующей сварки под флюсом.

Корпорация «Цитмас» имеет наибольший опыт в Турции по применению для сварки порошковых проволок. Ее служащие выполняют сварку с использованием порошковых

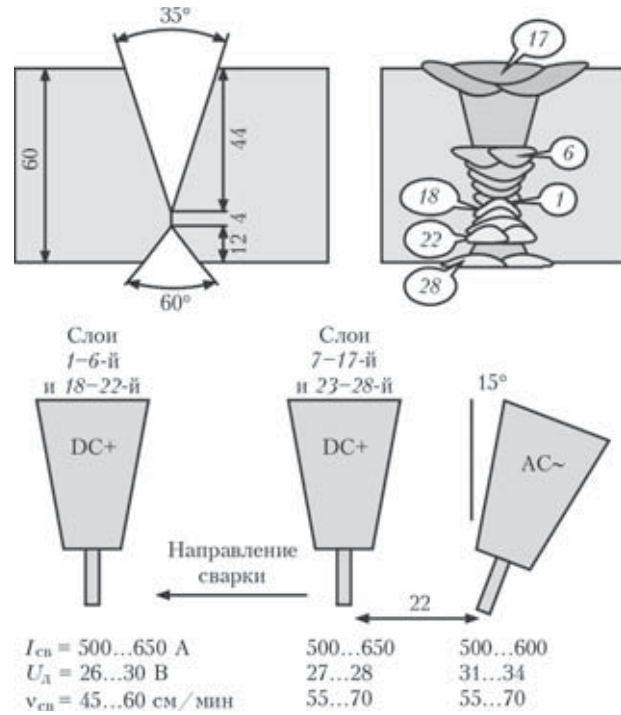


Рис. 4. Схема выполнения дуговой сварки под флюсом порошковой проволокой (основной металл—сталь SA 516 Gr 70 N, порошковая проволока ТС 731 В диаметром 4 мм, флюс BF 10, термообработка при 630 °С в течение 12 ч)

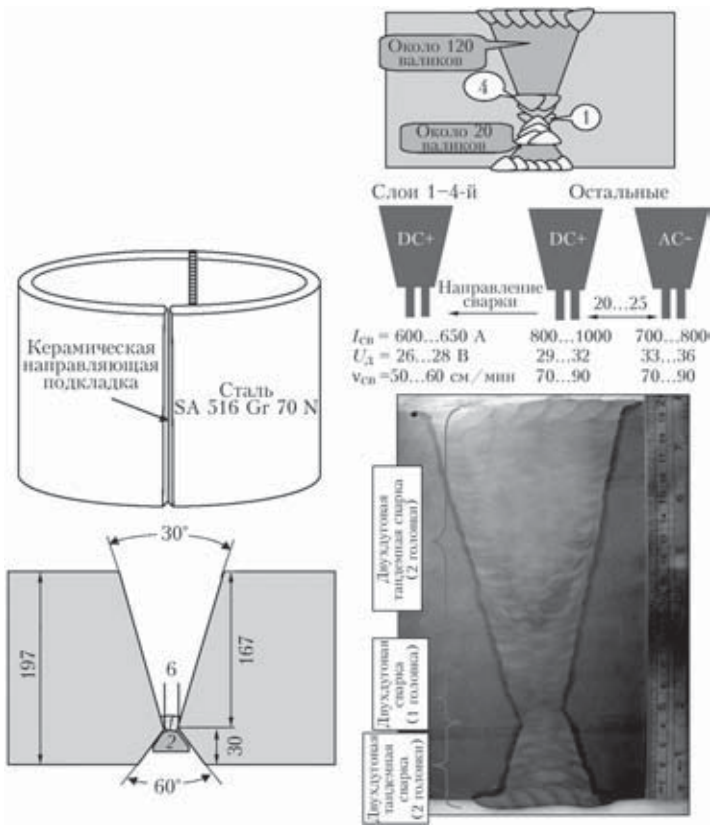


Рис. 5. Схема выполнения двухдуговой сварки под флюсом и двухдуговой тандемной сварки под флюсом с использованием порошковой проволоки ТС 731 В диаметром 2,4 мм и флюса BF 10 на листе стали толщиной 197 мм (термообработка при 630 °С в течение 12 ч): 1 — корень, выполненный с использованием MF 713К и М21 вертикально снизу вверх; 2 — сформованная керамическая направляющая подкладка



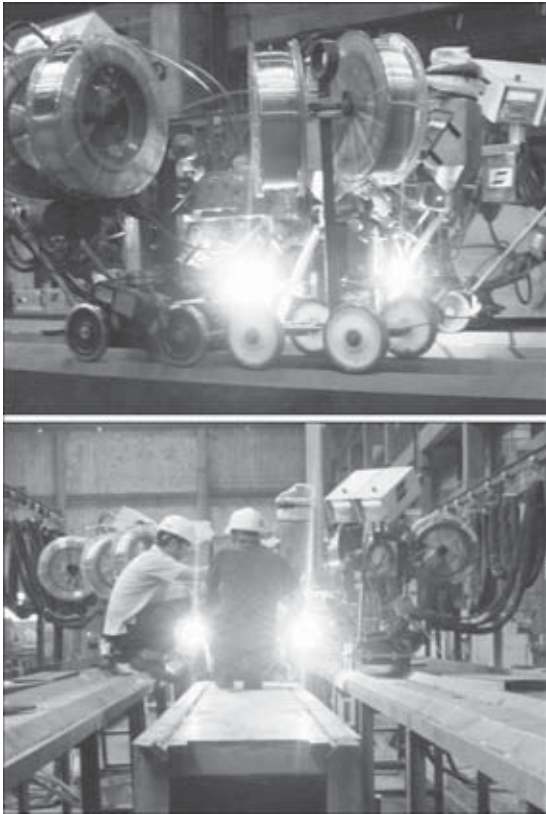


Рис. 6. Передвижной пост для двухдуговой тандемной сварки под флюсом с использованием порошковых сварочных проволок диаметром 2,4 мм

проволок и защитного газа уже более 25 лет. При строительстве здания Евразийской башни бизнес-центра в Москве и стадиона для футбольного клуба «Шахтер» в Донецке все стыковые и угловые швы выполняли дуговой сваркой плавящимся электродом в защитных газах бесшовными порошковыми проволоками. При этом использовали два типа проволок: содержащих рутиловый наполнитель (E 71



Рис. 8. Сборка сварных узлов конструкций с использованием дуговой сварки плавящимся порошковым электродом в защитных газах на строительной площадке в Гемлике: а — балка с угловой пластиной для Евразийской башни бизнес-центра в Москве; б — балка с угловым листом для стадиона футбольного клуба «Шахтер» в Донецке

T1 и E 81 T1-Ni 1) и с наполнителем из металлического порошка E 70 C-6M9.

На рис. 8 показана сварка с использованием порошковой проволокой в защитном газе при сборке на строительной площадке, что свидетельствует о широкой сфере применения указанного способа сварки.

Из других способов сварки, которые используют для изготовления упомянутых выше конструкций, можно назвать дуговую сварку вольфрамовым электродом в защитных газах, приварку шпилек, лазерную сварку, электрошлаковую наплавку лентой, сварку лежачим электродом. Последнюю применяют ограниченно и исключительно на строительных площадках. Тонкостенные трубки для элементов крыши стадиона изготавливали с использованием лазерной сварки.

Постоянно возрастающая масса конструкций, которые необходимо было транспортировать, стала большой проблемой для участка, расположенного возле Мраморного моря. За последние 15 месяцев мощность портовых сооружений компании-перевозчика «Борусан» пришлось увеличить и сертифицировать для погрузки сосудов высокого давления. Расстояние, которое необходимо преодолеть от завода до гавани, составляло приблизительно 3 км. Дороги на этом пути следовало



Рис. 7. Время сварки  $t_{св}$ , необходимое для соединения металла толщиной 197 мм (в соответствии с рис. 5)



Рис. 9. Погрузка буферного сосуда-ловушки для конденсата вместимостью 500 т на грузовое судно в гавани Гемлика

укрепить во многих местах. На рис. 9 показана погрузка буферного сосуда-ловушки для конденсата вместимостью 500 т на грузовое судно. У этого тяжелого сосуда 31 ось. Специальные меры применяли в период подготовки гавани для транспортировки абсорбционного аппарата для углекислого газа вместимостью 1000 т.

Максимальные удельные нагрузки стальных элементов зданий Евразийской башни бизнес-центра и стадиона для футбольного клуба «Шахтер» достигли 70 т. Балки крыши можно перегружать способом, показанным на рис. 10. Организационные проблемы в основном связаны с синхронным выполнением работ. В связи с температурными условиями элементы конструкций можно транспортировать по воде только с апреля по октябрь. Для сведения до минимума расходов на хранение, закупку и планирование производства работы были точно скоординированы, хотя в настоящий момент

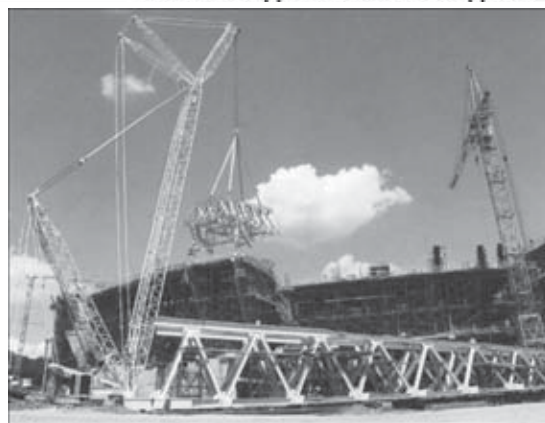


Рис. 10. Перегрузка балок крыши стадиона футбольного клуба «Шахтер» в Донецке

это связано с большими проблемами, поскольку мировой рынок страдает от дефицита стали.

Таким образом, из изложенного выше следует, что накоплен положительный опыт создания крупномасштабных стальных сооружений из металла толщиной приблизительно 200 мм. Производственная база строительной компании «ЭНКА», расположенной в Турции, при сооружении указанных объектов применяет как сварку под флюсом, так и дуговую сварку плавящимся электродом в защитных газах с использованием порошковых проволок. Технология сварки с использованием порошковой проволоки, помимо преимуществ в плане качества, дает еще и значительную экономию средств.

Technological peculiarities of fabrication of large-capacity metal structures with a specific weight of 1000 or more tons, which are used at modern oil refineries, are noted. Construction of the tallest residential and office tower in Russia, and of the football stadium in Donetsk (Ukraine) is considered. Managerial matters concerning transportation and assembly of the above structures, in addition to the specific welding methods, are discussed.

Поступила в редакцию 13.01.2011

### **ВНИМАНИЮ ЧИТАТЕЛЕЙ!**

#### **ЦЕНТРАЛЬНЫЙ МЕТОДИЧЕСКИЙ КАБИНЕТ ПО ТЕХНИЧЕСКОМУ ОБУЧЕНИЮ РАБОЧИХ**

(ООО «ЦМК») 111524, Москва, ул. Электродная, 11  
тел.факс (495) 781-58-29; (8499) 175-60-27; E-mail: ptor@mail.ru; м. т.: 89163266570

#### **Ручная дуговая сварка. Руководство для начинающих**

*Стоимость электронного учебника 35000 руб.*

В учебнике наглядно показано возникновение дуги и ее свойства, сварочное оборудование, наиболее применяемое, и современное. Приведены примеры соотношения марок стали и электродов (типов марок). Дана таблица наиболее часто применяемых электродов и их зарубежных аналогов. Показаны типы сварных соединений и их графическое изображение, виды подготовки кромок, обозначение положений сварки по ГОСТ и DIN. Точно показаны дефекты и причины их образования, причины возникновения деформации и напряжений, меры их предотвращения. Изложены основные требования по охране труда и промышленной безопасности с иллюстрациями. Предназначен для самостоятельной подготовки по профессии электросварщик ручной дуговой сварки, электрогазосварщик.