



## ТРЕХФАЗНЫЙ ИНВЕРТОРНЫЙ ИСТОЧНИК ПИТАНИЯ С НЕПОСРЕДСТВЕННЫМ ПРЕОБРАЗОВАНИЕМ И ПОВЫШЕННЫМ КОЭФФИЦИЕНТОМ МОЩНОСТИ

В. В. БУРЛАКА, канд. техн. наук, С. В. ГУЛАКОВ, д-р техн. наук (Призов. гос. техн. ун-т, г. Мариуполь)

Предложена топология преобразователя с высокочастотной трансформаторной развязкой и трехфазным входом без промежуточного выпрямления входного напряжения. Применение принципа непосредственного преобразования позволяет уменьшить количество элементов в силовой цепи инвертора, повысив тем самым его КПД. Кроме того, с помощью применения специального алгоритма управления ключами возможно достижение входного коэффициента мощности, близкого к единице.

*Ключевые слова:* дуговая сварка, инверторный источник питания, коэффициент мощности, моделирование, непосредственное преобразование

Современные тенденции развития сварочных источников питания определяют повышенные требования к таким показателям, как эффективность преобразования, мощность на единицу объема, коэффициент мощности (КМ), качество и динамика стабилизации выходных параметров (тока или напряжения). Такому набору требований в наибольшей мере соответствуют источники питания с высокочастотным преобразованием.

Большинство современных инверторных источников выполнены по схеме двойного преобразования [1]: сетевое напряжение выпрямляется неуправляемым, управляемым или активным выпрямителем, сглаживается и затем поступает на DC-DC преобразователь, выполненный по однотактной [2], полумостовой или мостовой схеме.

К недостаткам таких источников относятся несинусоидальный характер входного тока (исключение составляют источники с активным корректором КМ, где расплатой за низкий коэффициент гармоник входного тока является сниженный на 2...3 % КПД), наличие высоковольтного электролитического конденсатора большой емкости в цепи постоянного тока, что создает проблемы его начального заряда при включении источника и увеличивает габариты и массу источника.

В работе [3] предложен вариант однофазного сварочного источника, в котором исключена функция выпрямления входного напряжения (применен четырехтранзисторный прерыватель переменного напряжения и низкочастотный (50 Гц) трансформатор с малым рассеянием). Источник имеет хорошие результаты по КПД и КМ, но использование низкочастотного трансформатора ведет к ухудшению массогабаритных характеристик устройств, использующих подобный принцип регу-

лирования. Кроме того, при необходимости сварки на постоянном токе в однофазных источниках в любом случае приходится применять накопитель энергии, обеспечивающий горение дуги в моменты перехода сетевого напряжения через нуль. Это может быть конденсатор фильтра или выходной дроссель. В работе [3] также обозначена перспективная задача создания трехфазных источников с разделительным высокочастотным трансформатором и непосредственным преобразованием.

В настоящей работе предлагается схемная реализация устройства, использующая современные достижения в области схемотехники матричных непосредственных преобразователей частоты [4] с высокочастотной трансформаторной развязкой.

Источник (рис. 1) состоит из входного LC-фильтра ( $L1-L3$ ,  $C1-C3$ ), шести двухнаправленных управляемых ключей  $S1-S6$ , высокочастотного разделительного трансформатора  $T1$ , выходного мостового выпрямителя  $VD1$ ,  $VD2$  и сглаживающего дросселя  $L4$  [5]. Схема представляет собой матричный преобразователь с трехфазным входом и двухфазным выходом.

При работе преобразователя первичная обмотка трансформатора  $T1$  с высокой частотой попеременно подключается к фазам сети, причем для

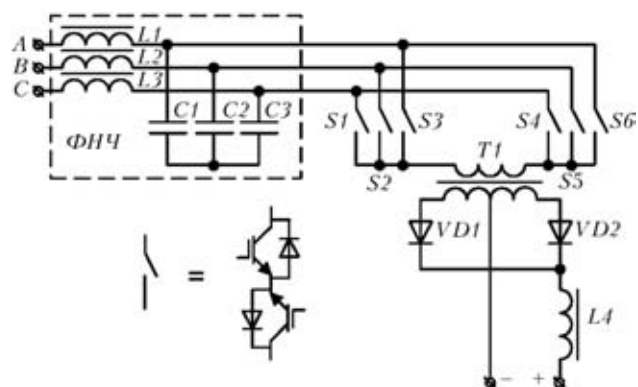


Рис. 1. Схема силовой цепи источника (обозначения см. в тексте)

предотвращения межфазных замыканий в каждый момент времени открыт только один ключ из группы  $S1-S3$  и один из группы  $S4-S6$ . Конденсаторы  $C1-C3$  сглаживают импульсные выбросы напряжения в моменты переключения ключей. Последовательность переключения и скважности выбираются так, чтобы за период переключения среднее значение напряжения на первичной обмотке  $T1$  было равно нулю:

$$\int_0^{T_{sw}} u_{T1} dt = 0, \quad (1)$$

где  $u_{T1}$  — напряжение на первичной обмотке  $T1$ ;  $T_{sw}$  — период переключения.

Это условие необходимо для предотвращения подмагничивания и насыщения магнитопровода  $T1$ . При этом на выходе мостового выпрямителя напряжение равно  $|u_{T1}/K_{T1}|$ , где  $K_{T1}$  — коэффициент трансформации  $T1$ . Среднее (за период переключения) выходное напряжение определим с учетом выходного фильтра  $L4$

$$U = \frac{1}{T_{sw}} \int_0^{T_{sw}} \left| \frac{u_{T1}}{K_{T1}} \right| dt. \quad (2)$$

Таким образом, изменив порядок подключения  $T1$  к фазам сети (соблюдая при этом условие (1)), можно управлять выходным напряжением и, что немаловажно, формой входного тока.

Время подключения трансформатора к фазам  $A, B, C$  обозначим  $t_a, t_b, t_c$ , а скважности по отношению к фазам  $A, B, C$  соответственно  $D_a = t_a/T_{sw}, D_b = t_b/T_{sw}, D_c = t_c/T_{sw}$ . Тогда для входных токов рассматриваемого преобразователя можно записать:

$$\begin{aligned} i_a &= I_H D_a \text{sign}(u_a), \\ i_b &= I_H D_b \text{sign}(u_b), \\ i_c &= I_H D_c \text{sign}(u_c), \end{aligned} \quad (3)$$

где  $I_H$  — приведенный к первичной стороне ток нагрузки;  $u_a, u_b, u_c$  — фазные напряжения сети.

Для обеспечения КМ, близкого к единице, необходимо, чтобы входной ток в каждой фазе был пропорционален соответствующему фазному напряжению. Это может быть достигнуто путем выбора скважностей следующим образом:

$$D_a = \gamma |u_a|, D_b = \gamma |u_b|, D_c = \gamma |u_c|, \quad (4)$$

где  $\gamma$  — коэффициент, определяющий выходное напряжение.

Среднее напряжение на первичной обмотке трансформатора за время  $T_{sw}$  определяется как

$$U_{T1} = u_a D_a + u_b D_b + u_c D_c, \quad (5)$$

причем знак этого напряжения определяется номерами включенных ключей. Подставив (4) в (5), получим

$$U_{T1} = \gamma(u_a^2 + u_b^2 + u_c^2) = 1,5\gamma U_{\text{фм}}^2, \quad (6)$$

где  $U_{\text{фм}}$  — амплитуда фазного напряжения сети.

Таким образом, при соблюдении условия (4) можно добиться КМ источника, близкого к единице. Кроме того, из (6) следует еще один важный вывод: на выходе источника отсутствуют пульсации с частотой сети. Это позволяет значительно повысить качество напряжения преобразователя и уменьшить требования к выходному фильтру.

Провели моделирование предлагаемого источника в среде Mathcad. Параметры моделирования:  $L1 = L2 = L3 = 330$  мкГн,  $C1 = C2 = C3 = 4,7$  мкФ, частота переключения 20 кГц,  $\gamma = 1/U_{\text{фм}}$ . Результаты показывают, что во входном токе матрицы ключей присутствует основная гармоника (50 Гц) и гармоники с частотами, кратными частоте переключения (20 кГц). После фильтрации с применением входного фильтра второго порядка в спектре появляются составляющие с частотами, лежащими вблизи резонансной частоты фильтра. В приведенном примере это 4,04 кГц. Общий коэффициент гармоник входного тока составляет 4,4 %. Электрическая схема силовой части источника, соответствующего рис. 1, представлена на рис. 2. Очевидным ее недостатком является большое количество силовых ключей — 12 и сложное управление ими. Для упрощения системы управления и уменьшения количества силовых ключей целесообразно применить метод условного разделения силовой части источника на выпрямитель и преобразователь. Подобная методика часто используется для анализа процессов в матричных преобразователях частоты.

На оптимизированной схеме, приведенной на рис. 3, трехфазный вход выполнен по схеме не-

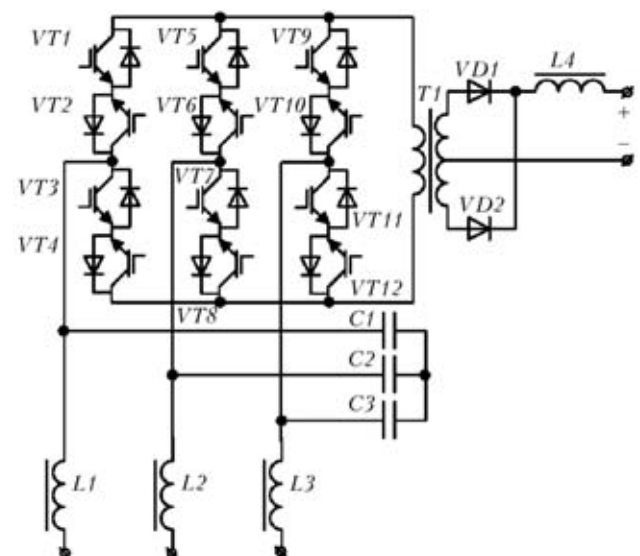


Рис. 2. Принципиальная схема силовой части (по рис. 1)

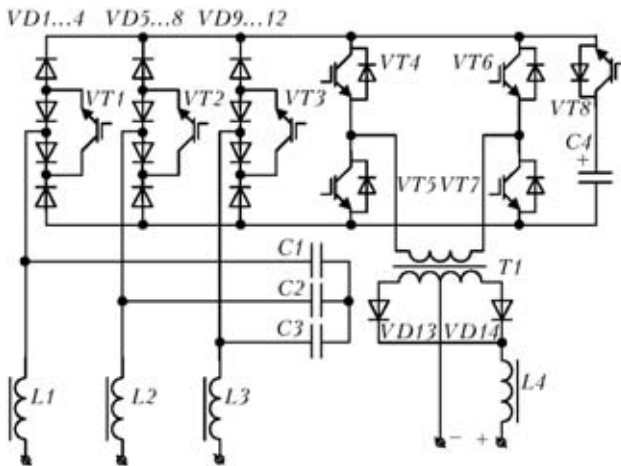


Рис. 3. Оптимизированная схема силовой части

реверсивного выпрямителя с токовым выходом, «раскачка» трансформатора осуществляется мостом  $VT4-VT7$ , а дополнительно введенные элементы  $VT8, C4$  служат для ограничения напряжения на транзисторах во время бестоковых пауз между переключениями.

Для проверки теоретических результатов собран экспериментальный маломощный макет источника по схеме рис. 3. Осциллографирование его потребляемого тока, фазного напряжения питания и измерение КМ показали низкий уровень нелинейных искажений кривой тока и высокий КМ — более 0,95. Результаты эксперимента полностью подтверждают работоспособность схемных решений и корректность теоретических положений, представленных в работе.

Схема на рис. 3 может быть реализована с использованием широко выпускаемых силовых модулей для преобразователей частоты, содержащих в одном корпусе силовые транзисторы, и схемы управления и защиты. Так, элементы  $VT1-VT3$  и  $VD1-VD4$  могут быть заменены тремя специализированными силовыми модулями VUI3012N1 (IXYS), а мост  $VT4-VT7$  может быть типа МК150-12Е7 или МК1100-12F8. В качестве диодов  $VD13, VD14$  может быть применена сборка МЕК600-04DA. Применение указанных силовых модулей

позволит развивать в нагрузке мощность до 15 кВт при питании от сети с линейным напряжением 380...460 В.

При необходимости увеличения мощности могут быть применены более мощные компоненты в силовой цепи. Однако увеличение выходного тока может быть достигнуто и путем параллельного соединения нескольких источников и соответствующей синхронизации их систем управления. Суммирование выходных токов нескольких преобразователей зачастую экономически более выгодно, чем постройка одного мощного источника. Так, три инвертора, выполненные по схеме рис. 3, могут обеспечить выходной ток до 1000...1200 А при рабочем напряжении 30...36 В, что делает возможным их применение в технологиях автоматической сварки. Расстройка в небольших пределах частот переключения отдельных источников позволит снизить спектральную плотность излучаемых электромагнитных помех.

Для формирования управляющих сигналов можно использовать специализированные DSP процессоры (например, ADSP21xx от Analog Devices) или однокристальные микроконтроллеры (например, AVR ATmega или ARM Cortex STM32).

1. *Коротынский А. Е.* Состояние, тенденции и перспективы развития высокочастотных сварочных преобразователей (Обзор) // Автомат. сварка. — 2002. — № 7. — С. 50–62.
2. *Рудык С. Д., Турчанинов В. Е., Флоренцев С. Н.* Мощный однотактный преобразователь постоянного напряжения с «мягкой» коммутацией силового ключа // Электротехника. — 1999. — № 4. — С. 55–58.
3. *Рудык С. Д., Турчанинов В. Е., Флоренцев С. Н.* Перспективные источники сварочного тока // Там же. — 1998. — № 7. — С. 8–13.
4. *Itoh J., Iida T., Matsumura D.* High efficiency high-frequency link converter with AC/AC direct converter technology // IEEE Trans. Electrical and Electron. Eng. D. — 2007. — 127, № 8. — P. 822–828.
5. *Пат. 92420 Україна. МПК H02H 7/09.* Трифазний випрямлювач зварювального струму з безпосереднім перетворенням / В. В. Бурлака, С. В. Гулаков; Заявитель і патентоволодар Призов. держ. техн. ун-т. — № 07499; Заявл. 17.07.2009; Опубл. 25.10.2010, Бюл. № 20.

Topology of a converter with high-frequency transformer decoupling and three-phase input without intermediate rectification of input voltage is proposed. Application of direct conversion principle allows reducing the number of elements in the inverter power circuit, thus increasing its efficiency. In addition, application of a special algorithm of key control allows achievement of input power factor close to a unity.

Поступила в редакцию 04.03.2012