

ВЛИЯНИЕ ПАРАМЕТРОВ РЕЖИМА ПЛАЗМЕННОГО НАПЫЛЕНИЯ ТОКОВЕДУЩЕЙ ПРОВОЛОКОЙ НА ФРАКЦИОННЫЙ СОСТАВ РАСПЫЛЯЕМЫХ ЧАСТИЦ

Г. М. РУСЕВ¹, А. Г. РУСЕВ¹, В. В. ОВСЯННИКОВ¹, О. Г. БЫКОВСКИЙ², А. Н. ПАСЬКО²

¹НПП «Плазматех». Украина, 69000, г. Запорожье, ул. Гоголя, 4;

²Запорожский национальный технический университет МОН Украины.

Украина, 69063, г. Запорожье, ул. Жуковского, 64. E-mail: root@zstu.zaporizhe.ua

Установлена связь между параметрами режима плазменного напыления токоведущей проволокой и фракционным составом распыляемых частиц, производительностью процесса и прочностными характеристиками покрытия. Распыляли проволоку Нп65Г с помощью плазматрона «Орнитоф-5М» в сосуд, наполненный водой, собранные капли просеивали. Установлено, что при заглублении катода от 0 до 1,5 мм и расстоянии катод-анод от 8 до 14 мм, сварочном токе 120...220 А, расходе аргона в пределах 15...37,5 л/ч, расходе воздуха в пределах 12...22,5 м³/ч плазменное покрытие в основном формируется из фракций размерами 0,315...0,1 мм. Распыляемые частицы движутся с различной скоростью в центре и на периферии плазменного потока, так что преимущественное их количество переносится периферийной частью потока. Дистанция напыления изменялась в пределах 40...150 мм, на оптимальном расстоянии 100 мм содержание элементов в поверхностном слое составило 0,4...0,43 % С, 0,7...0,77 % Mn, 0,17% Si, остальное — Fe. Производительность процесса составляет 0,8...1,1 г/с, прочность сцепления покрытия на дистанции напыления 90...100 мм 80 МПа, твердость *HV* 220...240, пористость 1...2 %. Послойное удаление более мелких и пылевидных фракций быстровращающейся металлической щеткой повышает когезионную прочность на 25...30 %. На оптимальных параметрах режима: $d_s = 1,2...1,6$ мм; $I_{св} = 170$ А; $U_d = 65$ В; $Q_{Ar} = 30$ л/мин; $Q_{возд} = 16,5$ м³/ч; дистанция напыления 100 мм, проволоками марок Нп65Г, ПП-100Х15М2Г2Р напыляют износостойкие покрытия на детали энергетического и металлургического оборудования. Библиогр. 2, табл. 1, рис. 2.

Ключевые слова: плазменное напыление, распыляемые частицы, токоведущая проволока, фракционный состав, параметры режима, прочность сцепления, производительность

Плазменное напыление токоведущей проволокой может выполняться в широких диапазонах технологических параметров в зависимости от конструкции плазматрона. Изменение параметров влияет на фракционный состав напыляемых частиц и степень их окисления, количество переносимого ими тепла, температуру подложки (изделия), термический цикл нанесенного покрытия, его прочность, плотность, а также производительность самого процесса.

Исследования проводили с использованием плазматрона марки «Орнитоф-5М» [1] по схеме, приведенной в [2]. Проволоку марки Нп65Г диаметром 1,2 мм распыляли в наполненный водой сосуд диаметром 250 мм с дистанции 320 мм. Образовавшиеся капли (фракции) извлекали из сосуда, просушивали и просеивали в ситах с ячейками 2,5; 1,6; 1,0; 0,63; 0,4; 0,315; 0,2; 0,16; 0,1; 0,063; 0,05 мм.

Важными параметрами плазматрона, влияющими на режим плазменного напыления, являются заглубление катода и расстояние катод-анод, определяющие напряжение на дуге. Пределы их изменения приведены на рис. 1.

Распыление производили при токах 160 и 170 А, другие параметры принимали такими: расход аргона $Q_{Ar} = 30$ л/мин, расход воздуха $Q_{возд} = 16,5$ м³/ч. Время распыления составило 100 с. Установлено, что при изменении заглубления катода от 0 до 1,5 мм напряжение на дуге возрастает от 60 до 66 В при токе 170 А и от 59 до 63 В при токе 160 А. Производительность распыления составляет 1 г/с при токе 170 А и 0,8...0,84 г/с

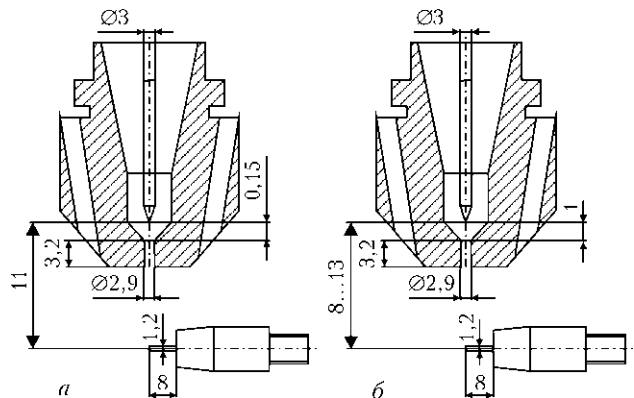


Рис. 1. Схема вариантов межэлектродных промежутков: а — заглубление катода (катодный узел); б — расстояние катод-анод (анодный узел)



Результаты экспериментальной оценки влияния технологических параметров напыления на фракционный состав распыляемого металла, %

Параметр	Размер фракции, мм					
	2,5...0,4	0,315	0,2	0,16	0,1	<0,1 и пыль
Заглубление катода	4...8	8...10	26...28	15...16	20...24	12...13
Расстояние катод-анод	5	6...8	24...26	18...19	22...23	12...13
Сварочный ток	5...8	34...23	18...13	18...22	10...15	7...9
Расход воздуха	5...4	9...10	30...29	16...17	19...20	7...12
Расход аргона	4...3	12...8	25...28	16...17	23...24	14...10

при токе 160 А, а угар составляет соответственно 18...22 и 15...20 %.

Фракционный состав капель почти не зависит от изменения тока и находится в определенных пределах по мере возрастания параметров (таблица).

Для анодного узла плазмотрона установлено, что при изменении расстояния катод-анод от 8 до 14 мм напряжение на дуге возрастает от 54 до 69 В при токе 170 А и от 52 до 67 В при токе 160 А. Производительность распыления возрастает от 0,83 до 1 г/с при токе 170 А, для тока 160 А этот показатель несколько ниже и лежит в пределах 0,74...0,94 г/с, потери металла на угар выше при токе 170 А (16...22 %), а при токе 160 А они достигают 15...16 %. Фракционный состав изменяется мало и находится в тех же пределах, что и для заглубления катода (таблица). По результатам испытаний принято, что для токов 160...170 А заглубление катода должно составлять 0,5 мм, а расстояние катод-анод рекомендовано выбирать в пределах 9...11 мм, при этом сохраняется высокая стабильность процесса.

При этих параметрах исследовали влияние сварочного тока, который изменялся в пределах 120...220 А.

Установлено, что по мере увеличения сварочного тока производительность и потери на угар возрастают соответственно от 0,6 до 1,15 г/с и от 8 до 14 %. Твердость напыленного слоя на образце-свидетеле снижается с *HV* 278 до 222, что может быть связано с повышенным выгоранием углерода и легирующих элементов. Фракционный состав напыляемых частиц изменяется в ту или иную сторону (таблица), при этом содержание фракции размером 0,315 мм имеет тенденцию к снижению, хотя она остается самой крупной составляющей.

При визуальном наблюдении плазменного потока было замечено, что частицы движутся с различной скоростью в центре и на периферии, что, очевидно, связано с их разной массой. Для исследования этого явления использовали четыре стеклянных сосуда, наполненных водой. Сосуды диаметром 40, 65, 90 и 250 мм были вставлены один в другой. Расстояние от плазмотрона до

уровня поверхности воды составило 320 мм, а сварочный ток изменяли от 120 до 200 А. Установлено, что масса фракций в центральной части (сосуд диаметром 40 мм) с повышением тока возрастает от 16 до 24 г или несколько снижается (сосуд диаметром 90 мм) от 20 до 11 г, а в периферийной части (сосуд диаметром 250 мм) существенно возрастает — от 22 до 35 г.

Это свидетельствует о преимущественном переносе напыляемого материала периферийной частью плазменного потока. Фракционный состав частиц также изменяется по сечению плазменного потока. Так, содержание крупных частиц 0,2 мм в центре составляет 33...37 %, а на периферии снижается до 17...24 %. Фракции размером 0,315; 0,16; 0,1 мм составляют 15...18 % в центре потока, а на периферии их содержание снижается до 11...14 %. С повышением тока количество фракции 0,1 при 0,16 мм увеличивается до 18...25 %, а при 0,315 мм снижается до 8...10 %. Крупные фракции 0,4 мм, фракции менее 0,1 мм и пыль составляют 1...6 % в центре потока и 6...9 % на периферии. С повышением сварочного тока содержание крупных фракций несколько снижается, а мелких возрастает до 20...23 %.

Масса переносимых частиц существенно зависит от расхода плазмообразующего и транспортирующего газов. Степень окисления распыляемых частиц, их скорость и фокусировка, напряжение также будут зависеть от расхода этих газов.

Исследование проводили на токах 160...170 А, причем вначале изменяли расход воздуха при постоянном расходе аргона, а потом расход аргона при неизменном расходе воздуха.

При увеличении расхода воздуха напряжение возрастает от 60 до 64 В, при этом производительность достигает максимума 0,9 г/с.

При увеличении расхода воздуха в пределах 12...22,5 м³/ч фракционный состав частиц меняется мало (таблица). При расходе воздуха менее 12,5 м³/ч происходит повышенный нагрев сопла, что может привести к его быстрому выходу из строя.

В качестве оптимального был принят расход воздуха 15...17 м³/ч. При увеличении расхода аргона от 15 до 37,5 л/мин производительность про-

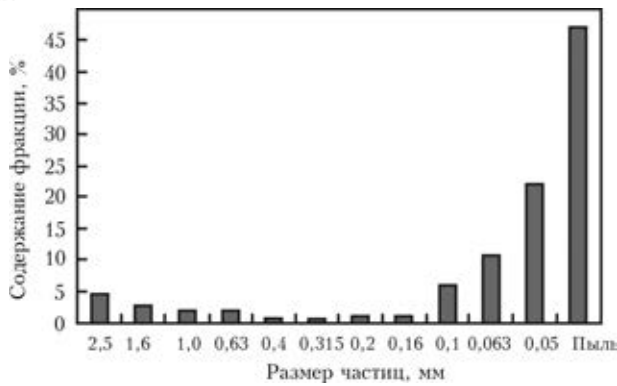


Рис. 2. Фракционный состав напыленных частиц, послойно удаленных с поверхности изделия

цесса возрастает от 0,82 до 1,02 г/с, причем при расходе аргона 30 л/мин снижается до 0,73 г/с ($Q_{\text{Ar}} = 37,5$ л/мин при токе 160 А). При сварочном токе 170 А производительность возрастает с 0,96 до 1,09 г/с при расходе аргона 20 л/мин, после чего снижается до 0,85 г/с при расходе аргона 37,5 л/мин.

Замечено, что при расходе аргона менее 30 л/мин имеет место более интенсивный нагрев сопла и повышенный расход вольфрамового электрода, что определило в качестве оптимального значения расход аргона 30 л/мин. Стабильность плазменного процесса оказалась выше при сварочном токе 170 А. Фракционный состав частиц практически не изменяется (см. таблицу). Производительность при этом составляет 0,98...1,0 г/с.

Поскольку при плазменно-дуговом напылении частицы разогреваются до температур, значительно превышающих температуру плавления, а их движение происходит в аргонно-воздушной среде, они непрерывно взаимодействуют с кислородом и азотом воздуха, в результате чего состав исходного материала, нанесенного на подложку, изменяется. Степень взаимодействия металла с газовой средой в значительной степени будет зависеть от дистанции напыления.

Дистанцию напыления изменяли в пределах от 40 до 150 мм, остальные параметры режима плазменного напыления были постоянными: диаметр электрода 1,2 мм, сварочный ток 170 А, напряжение на дуге 65 В, расход аргона 30 л/мин, расход воздуха 16,5 м³/ч.

Установлено, что наибольшая прочность покрытия, определенная методом штифтовой пробы, была достигнута на дистанции напыления 90...100 мм и составила 80 МПа при толщине покрытия 0,5 мм. При этом содержание элементов в поверхностном слое равнялось, %: 0,4...0,43 С, 0,7...0,77 Мn, 0,17 Si, остальное — Fe.

Твердость покрытия составила *НВ* 220...240, а пористость напыленного слоя находилась в пределах 1...2 %.

Важным технологическим приемом является обработка каждого напыленного слоя поверхности стальной быстровращающейся щеткой, которая отделяет плохо прикрепившиеся к поверхности частицы. Их фракционный состав представлен на рис. 2, из которого следует, что основной составляющей (84 %) является мелкая и пылевидная фракции, препятствующие полноценному когезионному сцеплению частиц. В результате послойной механической обработки можно повысить когезионную прочность сцепления покрытия на 27 %.

Выводы

1. Увеличение сварочного тока и расхода аргона приводит к возрастанию напряжения на дуге.

2. Параметры режима плазменного напыления, рассмотренные в данной работе, не оказывают существенного влияния на фракционный состав напыляемых частиц, которые имеют преимущественно размер 0,1...0,315 мм.

3. Частицы размером менее 0,1 мм и пылевидные фракции имеют низкую когезионную способность, а их послойное удаление быстровращающейся стальной щеткой позволяет повысить когезионную прочность сцепления покрытия на 27 %.

1. Пат. 45253 Україна, 7 Н05Н1/100, 1/24, Н05В7/18 В23К10/00. Электродуговой плазмотрон / Г. М. Русев, С. М. Кисельов, В. В. Овсяніков, М. П. Галюк. — № 2001074789; заявл. 10.07.2001; опубл. 15.10.2003, Бюл. № 10.
2. Технология восстановления и упрочнения наружных и внутренних поверхностей тел вращения и плоских поверхностей плазменным напылением / Г. М. Русев, В. В. Овсяніков, С. М. Киселев, Н. Ф. Галюк // Автомат. сварка. — 2000. — № 12. — С. 61–62.

Поступила в редакцию 06.09.2012