

ТЕХНОЛОГИЧЕСКИЕ ОСОБЕННОСТИ ЭЛЕКТРОШЛАКОВОЙ СВАРКИ ТИТАНА В УЗКИЙ ЗАЗОР

И. В. ПРОТОВОКИЛОВ, В. Б. ПОРОХОНЬКО, Д. А. ПЕТРОВ

Институт электросварки им. Е. О. Патона НАН Украины.
03680, г. Киев, ул. Боженко, 11. E-mail: office@paton.kiev.ua

Цель работы заключалась в разработке техники электрошлаковой сварки в узкий зазор титановых заготовок толщиной 120 мм плавящимся мундштуком, исследовании технологических и металлургических особенностей процесса и формирования сварного соединения. Сварке подвергали заготовки технического титана ВТ1 размером 120×120×270 мм. Применяли плавящиеся мундштуки из технического титана с двумя каналами для электродных проволок диаметром 5 мм. В качестве шлака использовали флюс АН-Т4. Эксперименты осуществляли со стандартной величиной зазора между кромками — 30 мм и в узкий зазор — 22 мм. Анализировали режимы процессов сварки, термические циклы, макрошлифы сварных соединений и параметры жидкометаллической ванны. Результаты экспериментов показали, что уменьшение сварочного зазора приводит к увеличению скорости сварки на 13 %, снижению удельной погонной энергии процесса в среднем на 23 % и сужению зоны термического влияния. При этом проплавление свариваемых кромок снижается в среднем с 12 до 5,5 мм (на 54 %). Исследования параметров жидкометаллической ванны показали, что ширина ванны при электрошлаковой сварке в узкий зазор уменьшилась с 54 до 33 мм, при уменьшении глубины ванны с 22 до 19 мм. По результатам исследований разработана техника и рекомендованы режимы электрошлаковой сварки титана в узкий зазор, обеспечивающие стабильное протекание процесса с хорошим формированием сварного соединения, без непроваров, пор, трещин и прочих дефектов. Библиогр. 10, табл. 1, рис. 9.

Ключевые слова: электрошлаковая сварка, узкий зазор, титан, термический цикл сварки, металл шва, макроструктура, сварочная ванна

Электрошлаковая сварка (ЭШС) является эффективным способом соединения конструкций из титана и титановых сплавов больших толщин [1–4]. Одним из ее главных преимуществ является высокая производительность и возможность соединения за один проход, без разделки кромок, металла толщиной 30...400 мм. При этом металл шва отличается высокой плотностью, отсутствием дефектов в виде микро- и макропор, несплавлений и пр. К технологическим преимуществам ЭШС титана также можно отнести относительную простоту и надежность используемого оборудования, несложную технику выполнения швов, дополнительное защитное и рафинирующее действие на жидкий металл шлака [1–3].

Недостатками ЭШС титановых сплавов, ограничивающими ее практическое применение, являются нежелательные структурные превращения в околошовной зоне под действием термического цикла сварки и формирование грубой, крупнозернистой структуры металла шва, что негативно влияет на эксплуатационные свойства сварных соединений.

В работе [5] показана целесообразность использования комплексных методов воздействия на процесс ЭШС, основанных на тепловых и гидродинамических механизмах управления формированием сварных соединений. Тепловые методы

могут базироваться на уменьшении погонной энергии сварки и перераспределении тепловыделения в объеме ванны, что позволяет снизить перегрев и неравномерность проплавления основного металла и тем самым исключить нежелательные структурные превращения в нем. Гидродинамические методы заключаются в бесконтактном силовом воздействии на сварочную ванну внешними магнитными полями с целью управления процессами теплопереноса и кристаллизации металла шва.

Управлять термическим циклом сварки при ЭШС достаточно сложно, поскольку данный процесс характеризуется большими погонными энергиями и объемами расплавленного шлака и металла. Одним из методов, позволяющих снизить погонную энергию сварки и уменьшить ширину зоны термического влияния (ЗТВ), является сварка в узкий зазор. Такие исследования проводили в 1970-е годы в СССР, Англии, Японии, США, Канаде и других странах [6–8]. Было показано, что сварка в узкий зазор характеризуется снижением объема шлаковой ванны, присадочного материала и увеличением скорости сварки.

По принятым для ЭШС сталей стандартам зазор между кромками в месте сварки для металла толщиной 81...160 мм должен составлять 30 мм, в нижней части кромок и 33...49 мм в верхней [9]. Такие размеры зазора приняты исходя из ус-

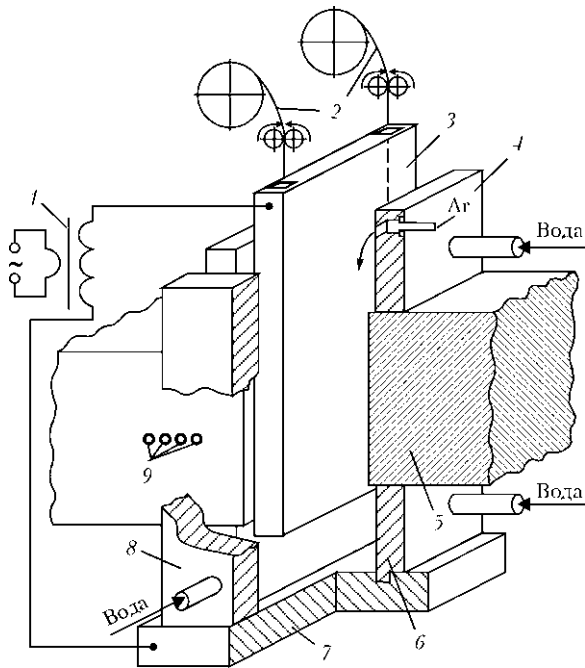


Рис. 1. Схема сборки образцов под ЭШС: 1 — источник питания; 2 — сварочная проволока; 3 — плавящийся мундштук; 4 — выводная водоохлаждаемая формирующая планка; 5 — свариваемый образец; 6 — входная водоохлаждаемая формирующая планка; 7 — поддон; 8 — боковое формирующее устройство; 9 — отверстия для термопар

ловий гарантированного проплавления свариваемых кромок и исключения возможности короткого замыкания электродов (плавящегося мундштука) на основной металл. Аналогичные зазоры 30...32 мм рекомендуют и при сварке титановых сплавов [1].

Возможность снижения сварочного зазора при ЭШС сталей до 19 ± 1 мм применительно к задачам мостостроения приведена в работе [8]. Отмечается, что новая технология ЭШС в узкий зазор обеспечивает улучшенные усталостные характеристики и ударную вязкость металла шва и ЗТВ. Указанные эффекты достигаются за счет снижения тепловложения, оптимизации формы метал-

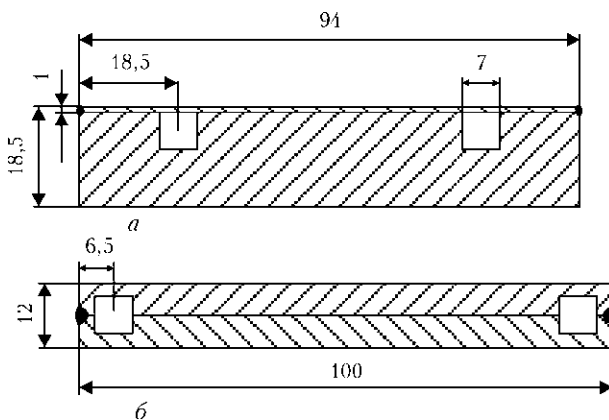


Рис. 2. Конструкция и геометрия плавящихся мундштуков, используемых при стандартном способе ЭШС (а) и при ЭШС в узкий зазор (б)

лической ванны, применения сварочной проволоки, улучшающей структуру металла.

Цель настоящей работы заключалась в разработке техники ЭШС в узкий зазор титановых заготовок толщиной 120 мм плавящимся мундштуком, исследовании технологических и металлургических особенностей процесса и формирования сварного соединения. Полученные результаты планируется использовать при проведении дальнейших исследований по ЭШС с внешними электромагнитными воздействиями.

Сварке подвергали заготовки из технического титана ВТ1 размером $120 \times 120 \times 270$ мм. Эксперименты проводили на установке А-1494, используя трансформатор ТШП-10000/1 (рис. 1). Применяли плавящиеся мундштуки из технического титана с двумя каналами для электродных проволок диаметром 5 мм. В качестве шлака использовали флюс АН-Т4. Сварку осуществляли со стандартным зазором между кромками 30 мм и в узкий зазор 22 мм. В первом случае в качестве входного и выходного карманов использовали привариваемые титановые накладки, во втором — медные водоохлаждаемые формирующие планки. Для исследования термического цикла сварки использовали термопары типа ХА, которые размещали в свариваемых образцах на расстоянии 30, 40, 50,

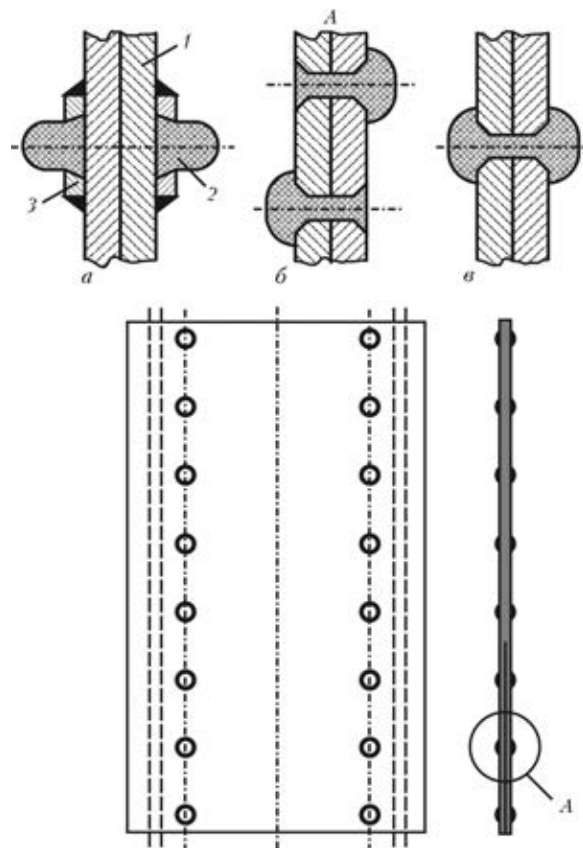


Рис. 3. Конструкции электроизоляторов плавящегося мундштука для ЭШС титана: а — прикрепленный изолятор; б, в — впрессованные (литые) изоляторы; 1 — плавящийся мундштук; 2 — электроизолятор; 3 — титановая шайба

Параметры ЭШС титановых заготовок ($\delta_{0,м} = 120$ мм)

Процесс	Размер зазора, мм	Сварочный ток, А	Напряжение, В	Скорость сварки, м/ч	Удельная погонная энергия сварки, кДж/см ²	Величина проплавления кромок, мм	Глубина жидкометаллической ванны, мм	Ширина жидкометаллической ванны, мм	Коэффициент формы ванны	Угол пересечения кристаллитов шва (см. рис. 9), град
Традиционная ЭШС	30	$\frac{3000...4000}{3500}$	$\frac{23...25}{24}$	2,2	$\frac{93...135}{114}$	$\frac{10...14}{12}$	22	54	2,5	120
ЭШС в узкий зазор	22	$\frac{2500...3500}{3000}$	$\frac{24...26}{25}$	2,5	$\frac{70...106}{88}$	$\frac{4...7}{5,5}$	19	33	1,7	160

60 мм от кромок. Горячие спаи термопар крепили в отверстиях в основном металле на глубине 20 мм с применением конденсаторной сварки. Для регистрации и обработки параметров процесса использовали программные пакеты LabView и PowerGraph. Из полученных сварных соединений изготавливали продольные и поперечные темплеты для анализа структуры металла, параметров швов и ЗТВ.

Как было отмечено выше, техника сварки в узкий зазор требует применения дополнительных мер, направленных на предотвращение короткого замыкания электродов на свариваемые кромки и гарантированное проплавление основного металла. С этой целью использовали плавящийся мундштук, конструкцию которого выбирали исходя из условий равномерного проплавления свариваемых кромок (рис. 2, б). Толщина мундштука была уменьшена до 12 мм, а каналы для электродных проволок смещены к краям мундштука для увеличения тепловыделения в районе водоохлаждаемых формирующих планок. Для предотвращения замыкания мундштука на свариваемые кромки, особенно при сварке протяженными швами, це-

лесообразно применение изоляторов, изготовленных из материала, аналогичного используемому флюсу (рис. 3). По мере оплавления мундштука изоляторы расплавляются, компенсируя расход шлака на формирование гарнисажной корки на поверхности шва. Изоляторы могут крепиться на мундштуке с помощью привариваемых титановых колец (рис. 3, а) или впрессовываться (залиться) в специальные отверстия в нем (рис. 3, б, в).

Параметры сварки и основные результаты исследований приведены в таблице и на рис. 4–9.

В обоих случаях (стандартная ЭШС и ЭШС в узкий зазор) электрошлаковый процесс был стабильным, без выбросов шлаковой ванны, коротких замыканий и дуговых разрядов. Швы имели блестящую, гладкую боковую поверхность (рис. 4). Макроструктура металла шва плотная, без шлаковых включений, пор, трещин и прочих дефектов (рис. 5, 6). Твердость *НВ* по высоте шва распределена равномерно. По ширине шва наблюдается увеличение твердости в зоне сплавления в среднем на 10 %.

Проплавление кромок основного металла в поперечном сечении при сварке в узкий зазор от-

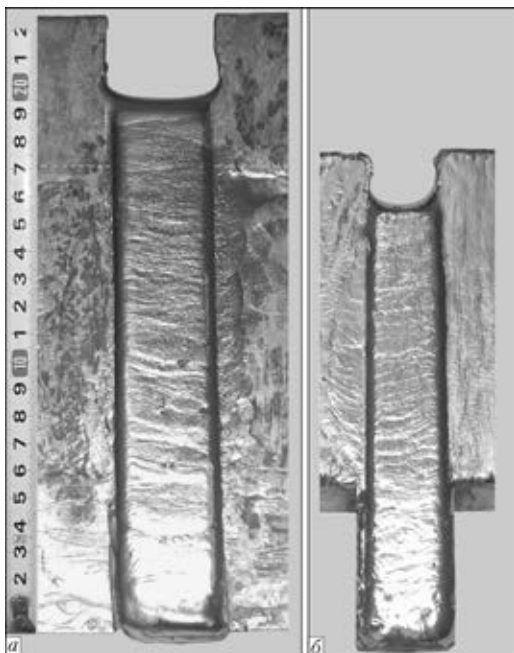


Рис. 4. Боковые поверхности сварных соединений, выполненных стандартной ЭШС (а) и ЭШС в узкий зазор (б)



Рис. 5. Макроструктуры сварных соединений (продольное сечение), выполненных стандартной ЭШС (а) и ЭШС в узкий зазор (б)

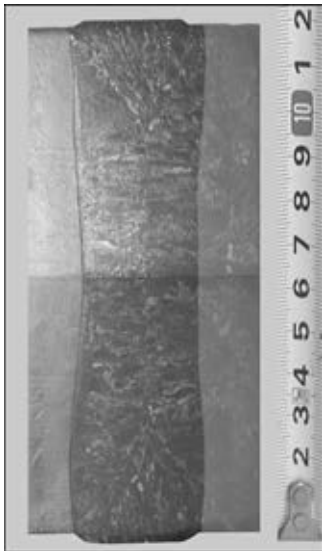


Рис. 6. Макроструктура сварного соединения (поперечное сечение), выполненного ЭШС в узкий зазор

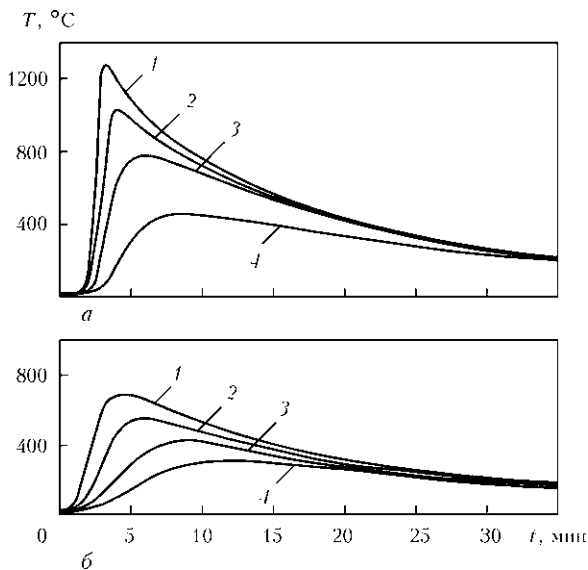


Рис. 7. Термические циклы стандартной ЭШС (а) и ЭШС в узкий зазор (б) для различных расстояний от свариваемой кромки: 1 — $l = 30$; 2 — 40; 3 — 50; 4 — 60 мм

носителем равномерное (рис. 6). Наблюдается незначительное снижение проплавления в центральной части шва (4 мм) по сравнению с периферийными участками (7 мм), что связано с тепловыделением в ванне, в месте плавления электродных проволок.

Результаты экспериментов показывают, что снижение сварочного зазора с 30 до 22 мм приводит к увеличению скорости сварки (производительности процесса) на 13 % и снижению удельной погонной энергии процесса в среднем на 23 %. При этом величина проплавления свариваемых кромок снижается в среднем с 12 до 5,5 мм (на 54 %). Указанные эффекты прежде всего достигаются за счет уменьшения объема наплавленного металла и оптимизации тепло-массообмена в ванне.

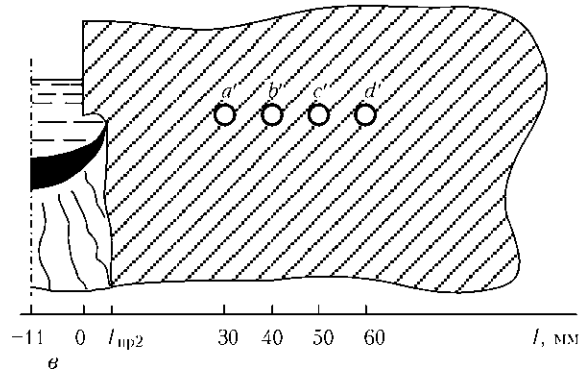
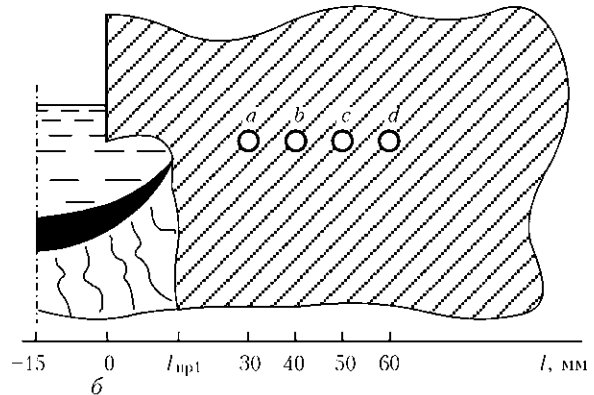
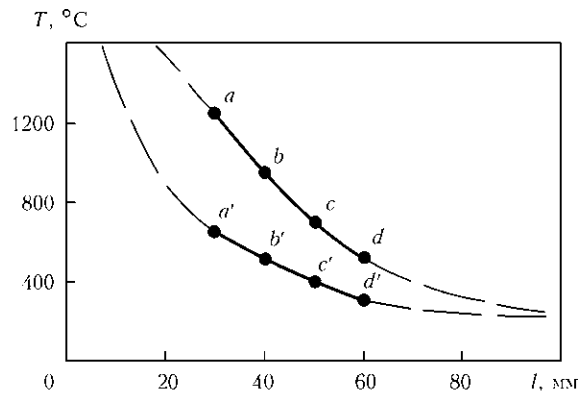


Рис. 8. Максимальные температуры в сварочном образце (а) в зависимости от расстояния до свариваемой кромки при стандартной ЭШС (б) и ЭШС в узкий зазор (в); $a-d$ ($a'-d'$) — точки, в которых расположены термопары

Анализ термических циклов сварки (рис. 7, 8) показывает, что при снижении сварочного зазора максимальная температура нагрева основного металла на расстоянии 30 мм от свариваемой кромки снижается с 1250 до 640 °С. Ширина зоны нагрева металла выше температуры, например, 840 °С (минимальная температура начала полиморфных превращений для $\alpha + \beta$ титановых сплавов [10]) при ЭШС в узкий зазор уменьшилась более чем в два раза (с 32 до 14,5 мм). Эффект сужения ЗТВ достигается за счет ряда факторов, прежде всего снижения удельной погонной энергии сварки и уменьшения объемов шлаковой и жидкометаллической ванн, а также увеличения скорости сварки. Данное обстоятельство снижает вероятность протекания процессов нежелательных структурных превращений в основном металле.

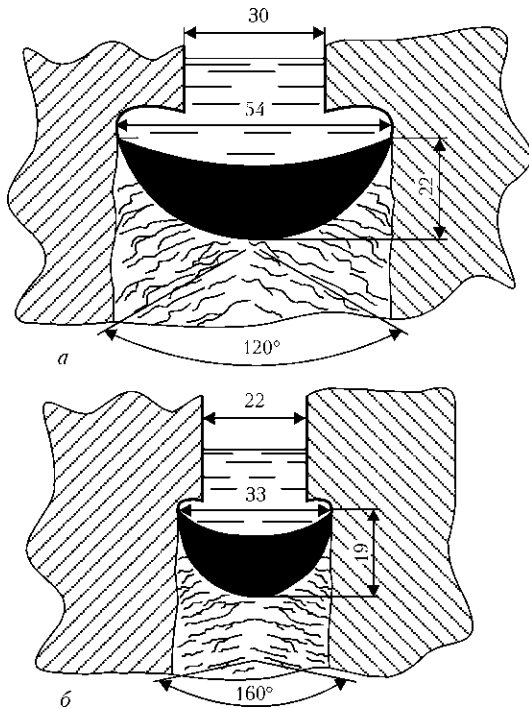


Рис. 9. Схема жидкометаллической ванны при стандартной ЭШС (а) и ЭШС в узкий зазор (б)

Исследования параметров жидкометаллической ванны показывают, что ширина ванны при ЭШС в узкий зазор уменьшилась с 54 до 33 мм при снижении глубины ванны с 22 до 19 мм. Соответственно коэффициент формы ванны снизился с 2,5 до 1,7, а угол пересечения кристаллитов по оси шва увеличился со 120 до 160° (рис. 9). Такие изменения коэффициента формы шва и направления роста кристаллитов могут негативно влиять на механические свойства сварных соединений, особенно по оси шва. Поэтому для переориентации направления роста кристаллитов необходимо снижать глубину металлической ванны, что может быть достигнуто, например, уменьшением напряжения сварки до 19...22 В.

Следует отметить, что одним только изменением режимов сварки невозможно управлять кристаллизацией наплавленного металла таким образом, чтобы достичь формирования шва с однородной мелкозернистой структурой. Кроме того, чрезмерное снижение зазора и погонной энергии сварки может привести к нестабильности проплавления основного металла и самого процесса сварки. Для этого необходимо использование дополнительных механизмов воздействия на тепломассоперенос в сварочной ванне и кристаллизацию металла шва, в частности, путем использования внешних магнитных полей [2, 5]. Такие исследования с применением импульсных элек-

тромагнитных воздействий планируется провести в дальнейшем.

Выводы

1. Показано, что можно уменьшить сварочный зазор до 22 мм при ЭШС плавящимся мунштуком титановых заготовок толщиной 120 мм.

2. Разработаны техника и режимы ЭШС титана в узкий зазор, обеспечивающие стабильное протекание электрошлакового процесса с хорошим формированием сварного соединения, без непроваров, пор, трещин и прочих дефектов.

3. Установлено, что уменьшение сварочного зазора с 30 до 22 мм приводит к увеличению скорости сварки (производительности процесса) на 13 % и снижению удельной погонной энергии сварки в среднем на 23 %. При этом ширина жидкометаллической ванны снижается с 54 до 33 мм, а глубина — с 22 до 19 мм.

4. Снижение погонной энергии при ЭШС в узкий зазор приводит к уменьшению ширины ЗТВ и снижает вероятность протекания нежелательных структурных превращений в основном металле.

5. Формирование при ЭШС грубой, крупнозернистой структуры металла шва, снижающей механические свойства сварного соединения, требует применения дополнительных механизмов воздействия на кристаллизацию металла, которые могут быть основаны на использовании внешних магнитных полей.

1. *Электрошлаковая сварка титановых сплавов* / Я. Ю. Компан, В. Ф. Грабин, М. А. Абралов и др. — Ташкент: Фан, 1975. — 84 с.
2. *Компан Я. Ю., Щербинин Э. В.* Электрошлаковая сварка и плавка с управляемыми МГД-процессами. — М.: Машиностроение, 1989. — 272 с.
3. *Гуревич С. М.* Справочник по сварке цветных металлов. — 2-е изд., перераб. и доп. — Киев: Наук. думка, 1990. — 512 с.
4. *Замков В. Н., Лычко И. И., Топольский В. Ф.* ЭШС плит из титанового сплава Grade 5 // Автомат. сварка. — 1999. — № 9. — С. 73–75.
5. *Протоковилив И. В., Порохонько В. Б.* Управление формированием сварных соединений при ЭШС (Обзор) // Там же. — 2012. — № 10. — С. 54–60.
6. *Электрошлаковая технология за рубежом* / Б. И. Медовар, А. К. Цыгуленко, А. Г. Богаченко, В. М. Литвинчук. — Киев: Наук. думка, 1982. — 320 с.
7. *Berkovich I.* Going up faster with narrow-gap electrosag // Weld. Eng. — 1971. — № 11. — Р. 44–45.
8. *Krishna K.* Narrow-gap improved electrosag welding for bridges // Welding in the World. — 1996. — 38, № 11. — Р. 325–335.
9. *ГОСТ 30482–97.* Сварка сталей электрошлаковая. Требования к технологическому процессу. — Изд-во стандартов, 2001.
10. *Ильин А. А., Колачёв Б. А., Польшкин И. С.* Титановые сплавы. Состав, структура, свойства: Справочник. — М.: ВИЛС-МАТИ, 2009. — 520 с.

Поступила в редакцию 15.10.2012