



ОПРЕДЕЛЕНИЕ КОНТАКТНОГО ДАВЛЕНИЯ УСИЛИВАЮЩЕЙ МУФТЫ ПРИ РЕМОНТЕ ТРУБОПРОВОДОВ С ПОВЕРХНОСТНЫМИ ДЕФЕКТАМИ

В. И. МАХНЕНКО, О. И. ОЛЕЙНИК, В. М. ШЕКЕРА

ИЭС им. Е. О. Патона НАНУ. 03680, г. Киев-150, ул. Боженко, 11. E-mail: office@paton.kiev.ua

Важным этапом поддержания работоспособности сухопутных магистральных трубопроводов является периодическая техническая диагностика их состояния и, при необходимости, ремонтные работы на участках с обнаруженными недопустимыми дефектами. Одним из перспективных способов восстановления несущей способности стенки с типичными дефектами (в частности, утонения стенки магистральных трубопроводов в результате локальной коррозионной потери металла) является установка усиливающих конструкций типа сварных бандажей и герметичных муфт. Это позволяет перераспределить напряжения от эксплуатационной нагрузки между стенками трубы и ремонтной конструкции таким образом, чтобы обнаруженный дефект в рабочих условиях был допустимым. Чтобы добиться этого, необходимо гарантировать достаточную эффективность ремонта, в частности обеспечить необходимое контактное давление в области поверхностного взаимодействия трубы и усиливающих конструкций. Для этого разработана численно-экспериментальная методика оценки величины контактного давления при механическом натяге ремонтной конструкции (установка на дефектном участке магистрального трубопровода), а также предложены методы численной оценки характера перераспределения нагрузок в контактной паре «трубопровод–ремонтная конструкция», позволяющие проводить анализ влияния параметров ремонта на степень восстановления несущей способности трубопровода с конкретным дефектом. Кроме того, разработан опытный образец механического деформометра, конструктивно адаптированного для измерения окружных перемещений в стенке усиливающей конструкции при ее установке на трубопровод. Предварительные лабораторные исследования подтвердили эффективность предложенной методики, что позволяет рекомендовать ее к использованию при ремонте действующих магистральных трубопроводов. Библиогр. 11, табл. 1, рис. 5.

Ключевые слова: трубопровод, дефект утонения, ремонт, сварная усиливающая конструкция, контактное давление, окружные деформации, механический деформометр

Поддержание работоспособности магистральных трубопроводных систем является для экономики Украины важной и актуальной задачей. С целью обеспечения их безопасной эксплуатации проводят периодическую техническую диагностику состояния трубопровода, в частности, для выявления эксплуатационных дефектов и оценки допустимости состояния дефектного участка. В случае недопустимого снижения ресурса безопасной эксплуатации магистральных трубопроводов (МТ) с известной степенью поврежденности проводят необходимые ремонтные работы для восстановления несущей способности трубопровода в области обнаруженных дефектов. В настоящее время все большее применение находят способы ремонта МТ без их вывода из эксплуатации, что позволяет не прекращать транспортирование продукта на время ремонтно-восстановительных мероприятий, снизить трудоемкость работ и негативное влияние на окружающую среду [1–3]. В частности, в Украине широко используют различные технологические приемы усиления дефектных участков трубопроводов сварными усиливающими конструкциями (УК) типа бандажей и

герметичных муфт. Это позволяет перераспределить напряжения от эксплуатационного давления в МТ между стенками трубы и УК и снизить уровень напряжений в области дефекта, переведя его в допустимое состояние.

Согласно нормативно-технической документации [4, 5] перед монтажом и сваркой УК необходимо снизить давление в трубопроводе с рабочего давления P до уровня $P_{\text{рем}} = 0,7P$, а также обеспечить плотный контакт между поверхностями трубы и УК за счет создания контактного давления (натяга) ΔP_n , которое образуется при сборке конструкций и при повышении внутреннего давления после ремонта до рабочего (рис. 1). Контактное давление существенно влияет на снижение напряжений в стенке трубы с поверхностными дефектами и во многом определяет эффективность усиления и работоспособности конструкции после ремонта, поэтому важной задачей является определение и контроль развития контактного взаимодействия МТ и УК. Существующие расчетные методики определения ΔP_n достаточно громоздки и требуют использования ряда трудноопределимых величин, что ограничивает их применение в ремонтной практике [6]. В рамках настоящей работы представлена разработан-

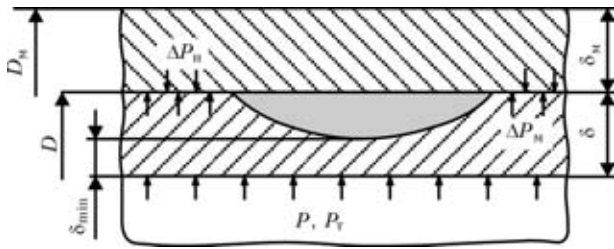


Рис. 1. Схема перераспределения внутреннего давления после усиления дефектного участка трубы муфтой: D, D_M — наружные диаметры трубы и усиливающей конструкции соответственно; δ, δ_M — толщина стенок трубы и усиливающей конструкции соответственно; δ_{\min} — минимальная остаточная толщина стенки трубы в месте дефекта; $P_T, \Delta P_M$ — части давления P , воспринимаемые стенками трубы и усиливающей конструкции; ΔP_n — контактное давление усиливающей конструкции на трубу

ная авторами численно-экспериментальная методика контроля величины контактного давления при ремонте МТ путем усиления сварными муфтами (бандажами).

В приближении равномерного распределения контакта между поверхностями контактной пары «трубопровод–усиливающая конструкция» рабочее давление в МТ после установки ремонтной конструкции может быть представлено зависимостью

$$P = P_T + \Delta P_M + \Delta P_n \quad (1)$$

где $P_T, \Delta P_M$ — часть рабочей нагрузки, которую принимает трубопровод и ремонтная конструкция соответственно.

В работе [7] приведены графические зависимости, которые характеризуют степень перераспределения напряжений после ремонта МТ путем усиления при идеальном прилегании УК к трубопроводу. Для этого случая часть давления P , которое воспримет стенка УК, может быть описана зависимостью

$$\Delta P_M = (P - P_{\text{рем}}) \chi_1 \quad (2)$$

где $\chi_1 = \left(1 + \frac{(0,5D_M)^2 \delta}{(0,5D)^2 \delta_M} \right)^{-1}$.

Формула (2) не учитывает контактного давления ($\Delta P_n = 0$), создаваемого в процессе монтажа УК, сварки продольных швов и повышения давления до рабочего. Если при давлении в трубопроводе $[P]$ дефекты стенки трубы становятся допустимыми, то для обеспечения долговременной эксплуатационной надежности участка трубопровода с установленной ремонтной конструкцией необходимо выполнение условия:

$$P_T \leq [P] \quad (3)$$

Соответственно, из (1)–(3) следует:

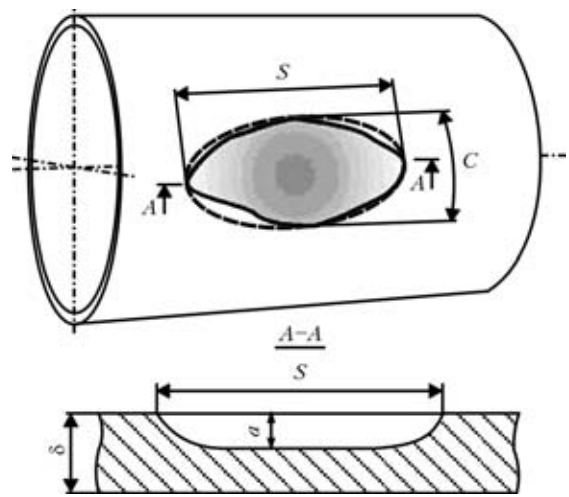


Рис. 2. Схема утонения стенки трубы типа локальной коррозионной потери металла: S — длина; C — ширина; a — глубина дефекта

$$P - (P - P_{\text{рем}}) \chi_1 - \Delta P_n \leq [P] \quad (4)$$

Отсюда давление в трубопроводе $P_{\text{рем}}$, при котором необходимо выполнить монтаж УК:

$$P_{\text{рем}} \leq \frac{[P] - P(1 - \chi_1) + \Delta P_n}{\chi_1} \text{ при } \Delta P_n > 0. \quad (5)$$

Таким образом, из (5) следует критерий выбора необходимой величины контактного давления:

$$\Delta P_n \geq P - [P] - \chi_1(P - P_{\text{рем}}). \quad (6)$$

Определение максимального давления $[P]$, при котором обнаруженные дефекты являются допустимыми, базируется на требованиях соответствующих регламентных норм и стандартов в зависимости от условий эксплуатации конкретного участка МТ и природы повреждения [8, 9]. В частности, типичным дефектом МТ является утонение его стенки типа локальной коррозионной потери металла (рис. 2). Допустимость состояния дефектного участка МТ оценивают численной оценкой реферативных напряжений в области геометрической аномалии. Соответственно, учет дополнительного влияния характерного силового воздействия ремонтной конструкции позволяет свести задачу восстановления несущей способности трубы к выбору баланса перераспределения нагрузки между стенками трубопровода и УК. Для обоснования величины требуемого ΔP_n необходимо наличие диаграмм допустимых линейных размеров дефектов (рис. 3), которые позволяют сделать вывод о допустимости выявленных дефектов в условиях контактной разгрузки [10].

В качестве примера применения изложенной методологии ниже приведены результаты расчета ремонтных характеристик стенки трубы с поверхностным утонением эллипсоидальной формы следующих геометрических размеров: $S = 600$ мм,

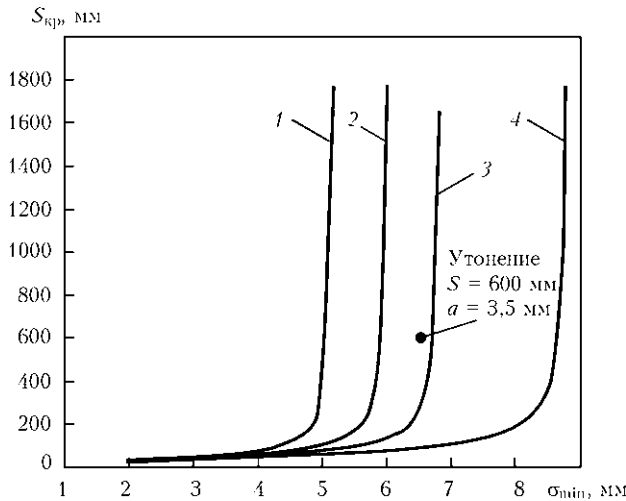


Рис. 3. Диаграмма допустимых линейных размеров утонений стенки трубы $S_{кр}$ в зависимости от минимальной толщины стенки трубы $\delta_{мин}$ для трубопровода размером 1020×10 мм из стали X60 с максимальной эксплуатационной нагрузкой $P = 5,5$ МПа при различных внутренних давлениях: 1 — 0,6P; 2 — 0,7P; 3 — 0,8P; 4 — P

$C = 550$ мм, $a = 3,5$ мм (рис. 4). Труба изготовлена из низколегированной стали X60 (предел текучести $\sigma_T = 420$ МПа, допускаемые напряжения $[\sigma] = 286$ МПа, $D = 1020$ мм, $\delta = 10$ мм), эксплуатируется при $P = 5,5$ МПа. По диаграмме (рис. 3) видно, что данный дефект допустим в случае, когда внутреннее давление составляет $[P] \approx 0,77P$. В таблице представлены результаты расчета минимального требуемого ΔP_H в зависимости от толщины стенки УК δ_M , выполненные по (6).

По результатам расчета можно сделать вывод, что для выполнения условия (3) можно варьировать толщиной стенки муфты δ_M и контактным давлением ΔP_H . Наиболее существенным для обеспечения работоспособности отремонтированного с помощью муфты участка является корректное определение ΔP_H , особенно для случая $P_{рем} \rightarrow P$. Для контроля натяга при установке УК на дефектный участок трубопровода может быть использован метод экспериментального измерения окружных перемещений стенки УК, обусловленных упругим деформированием при механическом натяге. В этом случае расчет ΔP_H в стенке УК выполняют путем определения Δl — изменения длины l выбранного базового участка конструкции в результате натяга по сравнению с ненагруженным сос-

Результаты расчета необходимого ΔP_H при ремонте трубопровода размером 1020×10 мм из стали X60 с утонением стенки ($S = 600$ мм, $C = 550$ мм, $a = 3,5$ мм)

P, МПа	[P]	$P_{рем}$	δ , мм	δ_M , мм	ΔP_H
5,5	~0,77P	0,7P	10	10	0,083P
				15	0,054P
				20	0,035P

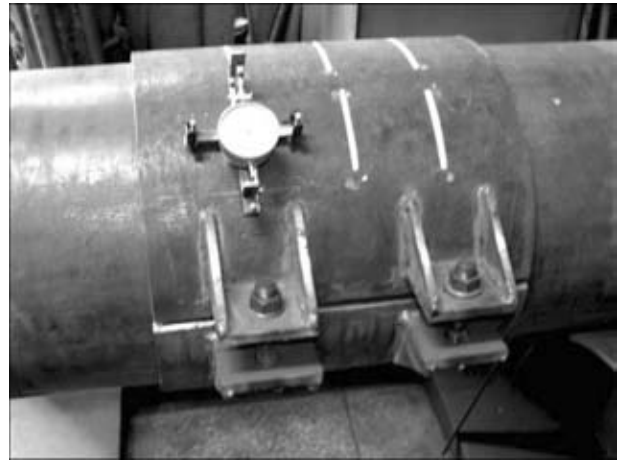


Рис. 4. Экспериментальный стенд с механическим деформометром для определения контактного давления

тоянием и последующим вычислением по формуле:

$$\Delta P_H = \frac{\Delta l}{l} E \frac{2\delta_M}{D + 2\delta_M}, \quad (7)$$

где E — модуль упругости стали.

Для отслеживания изменения Δl в полевых условиях при ремонтно-восстановительных работах на действующем трубопроводе на основании имеющихся в эксплуатации тензометров и деформометров [11] была разработана новая модификация механического деформометра с базой $l \approx 100$ мм, внешний вид и схема которого приведены на рис. 5. Прибор позволяет производить замеры окружных деформаций на цилиндрических поверхностях диаметром 380 мм и более по результатам непосредственного измерения взаимного перемещения пары углублений, нанесенных на поверхность муфты кернением.

Принцип измерения заключается в передаче перемещений в конструкции от точек контакта через усиливающий рычаг l с соотношением плеч 1:5 на индикатор часового типа 2. Для устойчивой фиксации деформометра на цилиндрической поверхности в средней части основания 3 прикреплена поперечная рейка 4 с двумя узлами магнитного прижатия деформометра к УК. Каждый узел, размещенный у торцов рейки, состоит из обоймы 5 вместе с запрессованным в ней магнитом, регулирующего винта 6 и уравнивающих прижатие пружин 7. В случае недостаточного прижатия прибора к металлу для закрепления деформометра на нижней половине бандажа предусмотрены звенья 8, которые позволяют путем наложения на звенья окружных предохранительных стяжек избежать случайного отрыва и падения прибора. Для фиксации штока и рычага (установка прибора и транспортировка) предусмотрен удерживающий узел (винт 9 с пружиной 10).

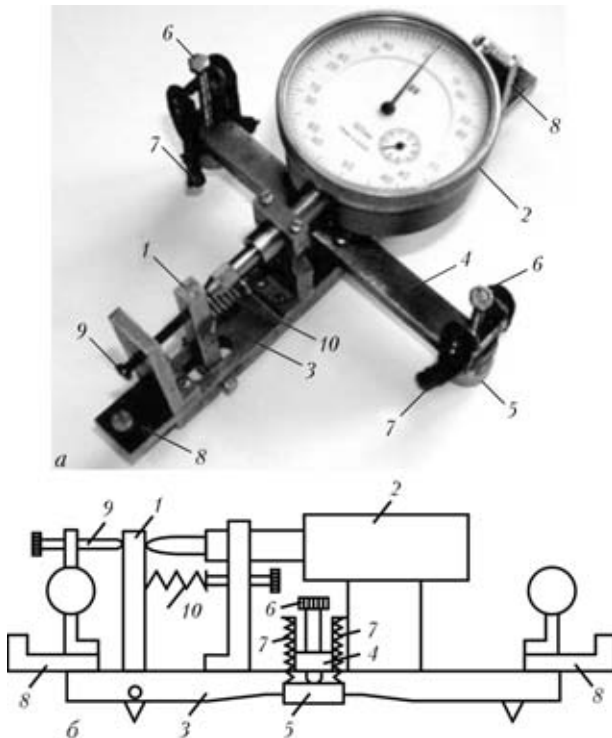


Рис. 5. Внешний вид (а) и схема (б) механического деформометра: 1 — рычаг; 2 — индикатор; 3 — основание; 4 — рейка; 5 — обойма; 6 — регулирующий винт; 7 — пружины; 8 — предохранительные звенья; 9 — винт; 10 — ослабляющая пружина

Для полноты контроля равномерного обжатия трубы можно использовать несколько деформометров, которые устанавливают в характерных точках ремонтной конструкции.

Предварительные лабораторные испытания деформометра на специальном стенде (рис. 5), состоящем из отрезка трубы из стали 09Г2С размером 377×11 мм, длиной 1000 мм и бандажа длиной 400 мм, толщина стенки 11 мм, подтвердили достаточную точность (приблизительно 1 мкм) и эффективность разработанного деформометра, что позволяет рекомендовать его к использованию при ремонтно-восстановительных работах на действующих МТ.

Выводы

1. Разработана численно-экспериментальная методика оценки контактного давления между стенками трубопровода и УК с позиции эффективности восстановления несущей способности стенки трубопровода с типичными эксплуатационными дефектами. Предложен численный ал-

горитм оценки перераспределения нагрузки при контактном взаимодействии конструкционных элементов и влияния усиления на допустимость эксплуатации трубопровода. На примере типичного дефекта утонения типа локальной потери металла показано существенное влияние величины механического натяга УК при ее установке на эффективность ремонта.

2. Разработан опытный образец механического деформометра, конструктивно адаптированного для измерения окружных перемещений в стенке усиливающей конструкции при ее установке на трубопровод. По результатам лабораторных испытаний установлено, что точность измерений перемещений в стенке усиливающей конструкции при помощи данного деформометра (приблизительно 1 мкм) достаточна для оценки величины механического натяга и подтверждения эффективности ремонта дефектных участков трубопровода.

1. *La Morte C. R., Boring M., Porter N.* Advanced welding repair and remediation methods for in-service pipelines: Final Report. — Columbus: EWI, 2007. — 283 p.
2. *Kiefner J. F.* Repair of line pipe defects by full-encirclement sleeves // *Welding J.* — 1977. — № 6. — P. 26–34.
3. *Kiefner J. F., Bruce W. A., Stephens D. R.* Pipeline repair manual. — Houston: Techn. Toolboxes, 1994. — 167 p.
4. *ВБН В.3.1-00013741-07:2007.* Магистральные нефтепроводы. Методы ремонта дефектных участков. — Введ. 01.01.2007. — Киев: М-во топлива и энергетики Украины, 2007. — 110 с. — (Ведомственные строительные нормы Украины).
5. *ГБН В.3.1-00013741-12:2011.* Магистральные газопроводы. Ремонт дуговой сваркой в условиях эксплуатации. — Введ. 09.06. 2011. — Киев: М-во энергетики и угольной пром. Украины, 2011. — 152 с. — (Отраслевые строительные нормы Украины).
6. *Крижанівський Є. І., Палійчук І. І.* Метод розрахунку контактного тиску для муфти і труби, з'єднаних з натягом // *Нафтогаз енергетика.* — 2008. — № 1. — С. 78–82.
7. *Оптимальное снижение рабочего давления в трубопроводе при ремонте наплавкой утонения / В. И. Махненко, В. С. Бут, С. С. Козлитина и др. // Автомат. сварка.* — 2010. — № 10. — С. 10–13.
8. *ДСТУ-Н Б В.2.3-21:2008.* Настанова. Визначення залишкової міцності магістральних трубопроводів з дефектами. — К.: Мінрегіонбуд України, 2008. — 91 с.
9. *Fitness-for-Service.* American Petroleum Institute. Recommended Practice 579. — First ed., 2000. — 625 p.
10. *Олейник О. И., Бут В. С.* Расчетные методы при разработке технологий ремонта сваркой магистральных трубопроводов под давлением // *Математическое моделирование и информационные технологии в сварке и родственных процессах: Сб. тр. Пятой междунар. конф., 25–28 мая, 2010 г., пос. Кацивели, Крым, Украина / Под ред. В. И. Махненко.* — Киев: ИЭС им. Е. О. Патона НАН Украины, 2010. — С. 177–182.
11. *Экспериментальные методы исследования деформаций и напряжений / Б. С. Касаткин, А. Б. Кудрин, Л. М. Лобанов и др.* — Киев: Наук. думка, 1981. — 584 с.

Поступила в редакцию 26.02.2013