

## ОПРЕДЕЛЕНИЕ НЕСТАБИЛЬНОСТИ ПРОЦЕССА МАГ СВАРКИ ПО ИСКАЖЕНИЮ АКУСТИЧЕСКИХ ПАРАМЕТРОВ ДУГИ

У. РЕЙСГЕН, Я. де ВРИС

Ин-т сварки и соединений Аахенского ун-та, Германия, г. Аахен, Понтштрассе, 49, Д-52062

E-mail: office@isf.rwth-aachen.de

При дуговой сварке плавящимся электродом отклонение фактических параметров процесса от заданного режима приводит к появлению дефектов, снижающих качество сварного соединения. В настоящее время в условиях промышленного производства выявление такого рода отклонений непосредственно в процессе сварки фиксируется, в основном, путем анализа осциллограмм сварочного тока и напряжения. Метод корректировки параметров сварки, который используют в современных источниках питания, основан на измерении электрических параметров, например, сварочного тока и напряжения, по которым судят о длине дуги. При этом существенно снижаются возможности однозначной оценки длины дуги из-за сложения погрешностей измерения нескольких электрических параметров. В соответствии с планом НИР Института сварки и родственных технологий (Welding and Joining Institute) эта проблема была решена на основании установленной нами четкой зависимости между длиной дуги и параметрами акустических искажений, фиксируемых при использовании дуги в качестве источника звуковых колебаний. Для выявления отклонений сварочных параметров от установленных значений непосредственно в процессе сварки анализировали воспринимаемые специальным микрофоном аудиосигналы, генерируемые сварочной дугой при модулировании сварочного тока импульсами от внешнего источника синусоидальных колебаний в звуковом и ультразвуковом диапазоне. Коэффициент гармонических искажений ТНД (Total Harmony Distortion) и отношение сигнал-помеха, включая шумы и искажения SINAD (Signal-to-Interference ratio including Noise and Distortion) оказались наиболее надежными электроакустическими параметрами, однозначно и воспроизводимо фиксирующими изменения геометрии сварочной дуги. Из этого следует и обратный вывод о том, что в случае поддержания этих параметров в заданном диапазоне дуга не изменяет свои геометрические размеры. Модуляция сварочной дуги и анализ акустической информации представляет достаточно надежную альтернативу существующим методам, основанным на измерении электрических параметров. Данная статья посвящена исследованиям именно этого метода. Библиогр. 10, рис. 6.

*Ключевые слова:* дуговая сварка плавящимся электродом, контроль качества, акустическая эмиссия, управление длиной дуги, параметры искажения аудиосигнала, источник питания

### Предпосылки для проведения исследований.

При дуговой сварке плавящимся электродом нестабильность фактических параметров процесса во многих случаях приводит к появлению дефектов, снижающих качество сварного соединения. В настоящее время в условиях промышленного производства выявление такого рода отклонений непосредственно в процессе сварки фиксируется, в основном, путем анализа осциллограмм сварочного тока и напряжения. Метод управления параметрами сварки по длине дуги, который используют в современных источниках питания, основан на измерении электрических параметров, например, сварочного тока и напряжения, по которым судят о длине дуги. При этом существенно снижаются возможности однозначной оценки длины дуги из-за суммирования погрешностей измерения нескольких параметров. Тем не менее, большинство систем оценки дуги основано на датчиках, регистрирующих изменение электрических параметров процесса — сварочного тока и напряжения [1–4].

Так как качество сварного соединения прямо или косвенно зависит от изменений параметров дуги во времени, основной задачей является определение фактических параметров процесса дуговой сварки [5, 6]. При этом наибольшее влияние на геометрию сварного шва оказывают механизм переноса металла, тепловая энергия дуги и давление дуги, совместное воздействие которых способствует перемешиванию металла в сварочной ванне. С другой стороны, механизм переноса металла, определяющий свойства капель, а также степень выгорания легирующих элементов из присадочного металла при капельном переносе, зависит от физических свойств плазмы, возникающей в анодной области, температуры и длины столба дуги. Причиной появления дефектов типа подрезов и непроваров, в основном, является отклонение дуги от заданных параметров [7].

Однако приближенная модель, использованная ранее, основанная на предполагаемой пропорциональности длины дуги напряжению дуги, оказывается не соответствующей реальному процессу, как это показано на рис. 1. При почти одной и той же длине сварочной дуги напряжение на

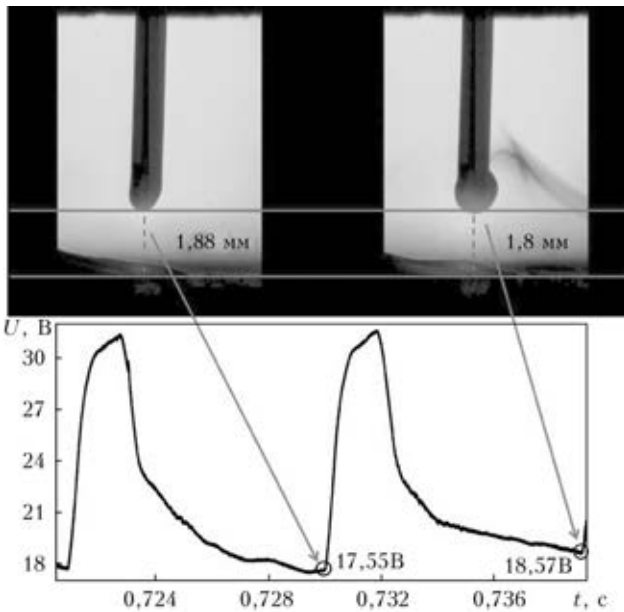


Рис. 1. Непропорциональность напряжения и длины дуги

дуге может иметь различные значения. В данном случае сокращение длины дуги на 4 % привело к возрастанию напряжения сварочной дуги на 6 %, что явно противоречит повсеместно принятой в настоящее время идее пропорциональности между напряжением на дуге и длиной дуги. Взамен этой предпосылки имеет смысл использовать дополнительно еще один существенный параметр процесса, который может обеспечить получение более надежной информации о длине дуги и ее форме.

**Акустический метод измерения длины дуги.**

Возможность использования дуги в качестве излучателя звука была установлена в 1879 г., что послужило основой создания в Эрлангенском университете «Поющей дуговой лампы». Оказалось, что дуга может излучать звуковые колебания в диапазоне от 16 Гц и до более высоких частот, не воспринимаемых человеком, причем достаточно высокого качества, что подтверждается наличием и на современном рынке звуковых

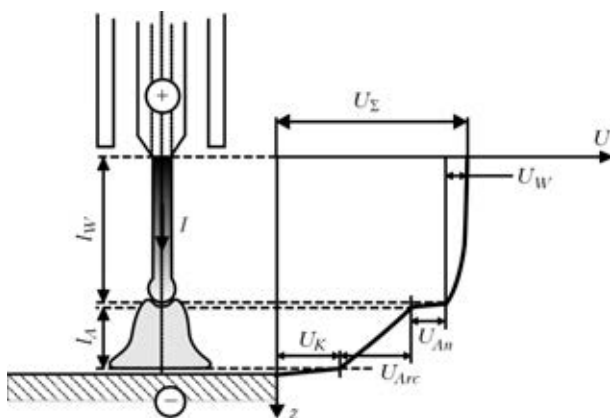


Рис. 2. Схема дугового процесса с идеализированной зависимостью напряжения на различных элементах электрической цепи

колонок с дуговым генератором самых высоких частот [8].

В связи с этим, применительно к области сварки, напрашивается идея наложения внешних низкочастотных аудиосигналов на собственные внутренние звуковые колебания, излучаемые источником питания с последующей оценкой результирующего сигнала. Для этого необходимо проверить предположение о влиянии геометрических параметров дуги на ее акустические свойства и возможности использования геометрии дуги для оценки «системы звукового излучателя процесса сварки». В данном случае рассматриваются акустические параметры, характеризующие нелинейными искажениями сигнала от сварочной дуги относительно сигнала внешнего генератора звуковых частот. Очевидно, что акустические параметры рассматриваются определяющими нелинейными искажения сигнала, возникающего на пути от звукового генератора к сварочной дуге.

На рис. 2 представлена упрощенная схема электрической цепи на участке сварочной дуги, включающей сварочную горелку, присадочную проволоку и изделие. Очевидно, что каждый дополнительный элемент на этом участке цепи оказывает огромное влияние на электрические параметры дуги и это существенно осложняет анализ влияния любого элемента в отдельности. Однако если предположить, что процессы испарения металла на аноде, катоде и каплях металла, а также газодинамика защитного газа и плазмообразования не влияют на акустическую эмиссию, тогда единственным излучателем звука в этой системе остается сварочная дуга.

Проведение предварительных экспериментов с использованием для дуговой сварки вольфрамового электрода в среде защитного газа показали, что сварочные установки, в основном, позволяют достаточно четко воспроизводить тестовые звуковые сигналы заданной частоты, несмотря на явно слышимые звуковые шумы процессы. На рис. 3 показаны три тестовых сигнала на частотах 2, 5 и 7 кГц, которыми модулировали выход

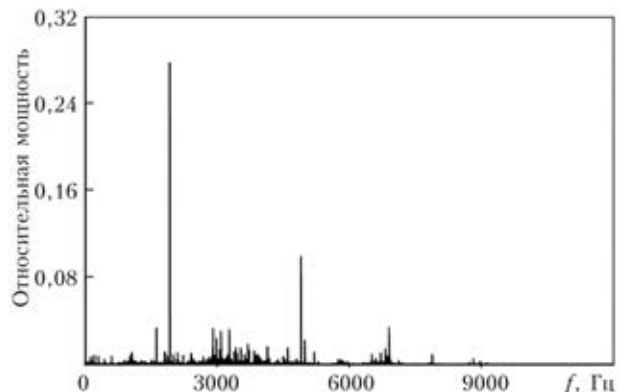


Рис. 3. Спектр частот, введенных извне и излучаемых инверторным источником питания

инверторного источника питания. При этом, несмотря на внутренние и внешние помехи, как видно из осциллограммы, оказалось возможным достаточно надежно фиксировать затухание тестовых сигналов одинаковой амплитуды.

Результаты экспериментов показали, что наиболее надежными электроакустическими параметрами оказались следующие факторы искажения: THD (коэффициент гармонических искажений) и SINAD (отношение сигнал–помеха, включая шумы и искажения). Таким образом, оказалось возможным получать однозначную и воспроизводимую информацию об изменении геометрии сварочной дуги.

Предполагается, что параметр THD может оказаться существенным критерием качества в процессе генерирования и передачи сигналов. Как и любой четырехполосник, содержащий нелинейные компоненты, сварочная цепь также представляет собой нелинейную систему. И если на идеальные характеристики сварочной цепи происходит наложение синусоидального сигнала, неизбежно возникают гармоники различных частот. Параметр THD фиксирует частоты этих гармоник, которые, как правило, являются нежелательными, а для расчета используют отношение между суммарным эффективным значением гармоник и суммарным эффективным значением основного сигнала вместе с гармониками:

$$THD = \left( \frac{\bar{U}_2^2 + \bar{U}_3^2 + \dots}{\bar{U}_1^2 + \bar{U}_2^2 + \bar{U}_3^2 + \dots} \right)^{1/2}$$

Параметр THD в связи с этим является безразмерной величиной и может быть выражен в процентах или в логарифмической шкале, в децибелах (дБ) [9, 10].

Параметр SINAD представляет собой отношение амплитуды среднеквадратичной величины сигнала к средней величине квадратного корня из суммы квадратов всех компонентов спектра, включая гармоники, но без постоянной составляющей сигнала.

Этот параметр достаточно четко представляет общую динамическую характеристику системы, так как в него входят все составляющие как полезного сигнала, так и его искажений. Обозначая полезный сигнал знаком  $S$ , сигнал шумов  $N$  и искажений через  $D$ , измеренных совместно с амплитудой входного сигнала на его частоте, параметр SINAD вычис-

ляют по следующей формуле и выражают также в децибелах:

$$SINAD = 20 \log \left( \frac{S}{N + D} \right)$$

**Проведение измерений непосредственно в процессе сварки.** Для проведения тестовых испытаний использовали сварочный источник питания Cloos Quinto II с механизмом подачи проволоки. При включении сварочного источника питания в сеть наибольшую проблему составляет параллельное подключение к нему генератора синусоидального напряжения, в связи с чем использовали схему сумматора, соединяющего отвод сварочной цепи и цепь внешнего генератора.

В этом случае результирующий сигнал через блок усилителя получали вместе с сигналом от управляемого транзисторного источника питания Elma 800, который использовали в качестве быстродействующего источника с минимальной пульсацией сварочного тока (рис. 4).

Эксперименты по дуговой наплавке присадочной проволокой проводили с использованием защитного газа состава 82 % Ar + 18 % CO<sub>2</sub> в соответствии с DIN EN ISO 14175 (класс M21). Расстояние между сварочной горелкой и изделием составляло 18 мм. После непродолжительного времени достижения стабильности истечения газа включали сварочный источник питания совместно с подключенным к нему генератором импульсов синусоидального напряжения. Звуковой сигнал, имитируемый сварочной дугой, через микрофон направленного действия, установленный

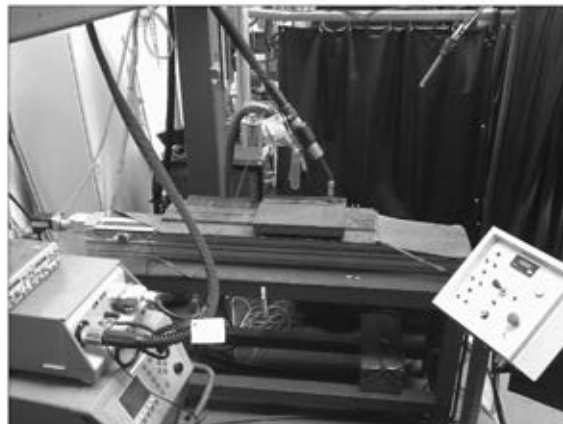


Рис. 4. Общий вид сварочного стенда

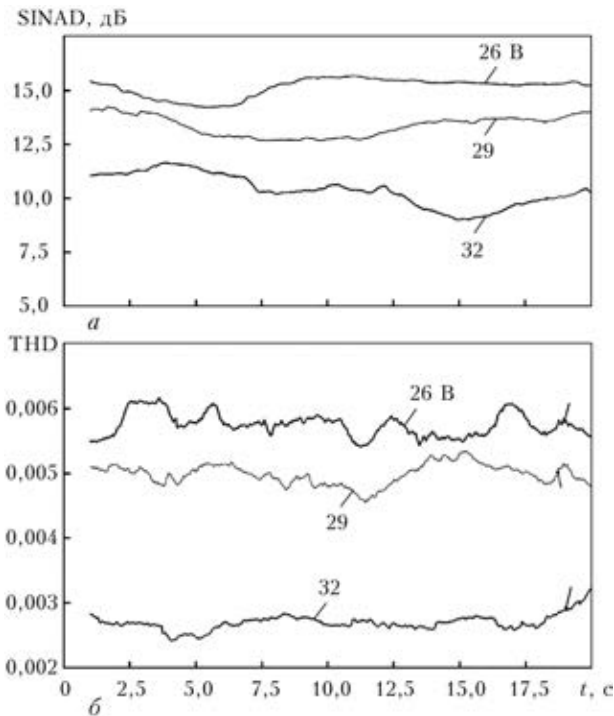


Рис. 5. Временная зависимость параметров SINAD (а) и THD (б) при напряжении на дуге 26, 29 и 32 В

на расстоянии 1 м от зоны горения дуги, после оцифровки подавали на компьютер.

На первом этапе проведения экспериментов использовали звуковые частоты, воспринимаемые человеческим ухом для того, чтобы контролировать наличие тестового сигнала и его фиксирование на экране компьютера. Однако после успешного завершения этого этапа оказалось воз-

можным перейти на более высокий диапазон частот — от 18 до 20 кГц и выше.

В связи с тем, что длина и форма сварочной дуги находится в прямой зависимости от параметров сварки, в частности, от скорости подачи присадочной проволоки и напряжения на дуге, были проведены эксперименты по исследованию различной геометрии дуги при постоянной скорости подачи в диапазоне напряжений от 20 до 40 В.

**Обсуждение результатов.** Изменение напряжения дуги приводит к существенным изменениям параметров сварочной дуги, т. е., с повышением напряжения увеличивается длина дуги и площадь ее поверхности, что способствует усилению эффекта генерации звука.

Экспериментально установлено, что величина параметров SINAD и THD имеет тенденцию к снижению по мере возрастания длины дуги. В качестве иллюстрации на рис. 5, а представлена временная зависимость параметра SINAD в зависимости от напряжения на сварочной дуге. Данный эксперимент был проведен при постоянной скорости подачи присадочной проволоки 10 м/мин и модуляции сварочного тока синусоидальным сигналом частотой 12 кГц.

На рис. 5, б представлена временная зависимость параметра THD при различных напряжениях дуги и постоянной скорости подачи присадочной проволоки в пределах 10 м/мин и частоте модулирующего сигнала 12 кГц.

На рис. 6 представлено изменение длины дуги в зависимости от скорости подачи присадочной проволоки. Эксперимент проводили при стабиль-

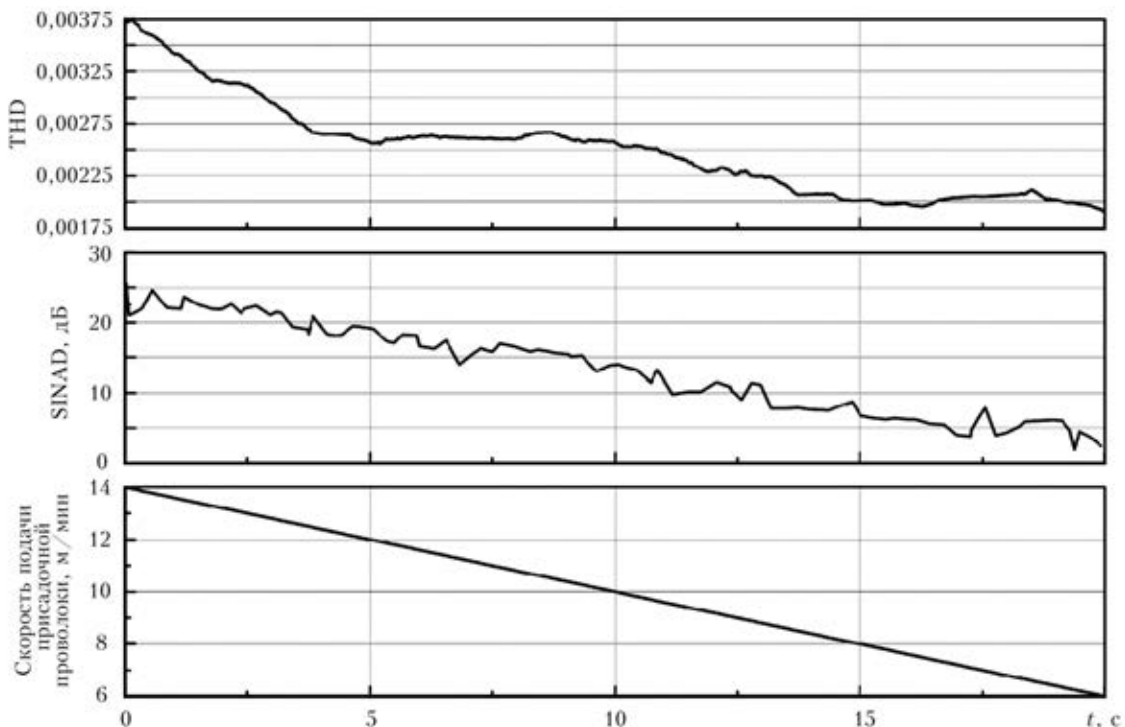


Рис. 6. Зависимость параметров THD и SINAD от скорости подачи присадочной проволоки

ном напряжении дуги  $U_s = 30$  В и частоте внешних синусоидальных сигналов 12 кГц. В соответствии с приведенным выше графиком в данном случае также проявляется тенденция к снижению параметров искажения суммарного сигнала (THD и SINAD) при увеличении длины дуги.

**Выводы и перспективы.** Использование сварочной дуги в качестве генератора звука и датчика нестабильности параметров процесса оказалось полезным дополнительным инструментом оценки длины дуги к существующим вариантам, основанным на анализе осциллограмм сварочного тока и напряжения. Наиболее надежными оказались параметры THD и SINAD, четко и однозначно характеризующие геометрию сварочной дуги.

Реализация предложенного метода измерения не связана с существенными материальными затратами. Некоторую проблему представляет модулирование выходного напряжения сварочного источника из-за низкой рабочей частоты инвертора, однако есть надежда на то, что инверторные источники питания следующего поколения будут иметь более высокие частоты, благодаря чему появится возможность использовать теорему дискретизации Найквиста.

Исследования были проведены при наплавке металла дугой со струйным переносом металла. В дальнейшем предполагается уточнить диапазон применимости и надежности предложенного метода при использовании иных методов дугового нагрева, в частности, при сварке металла.

Данная работа была проведена в рамках проекта Немецкого научно-исследовательского объединения (DFG-RE 2755/15-1) «Исследование акустических параметров сварочной дуги с целью повышения качества сварки».

*Сотрудники Института сварки и родственных технологий выражают благодарность дирекции DFG (Немецкое научно-исследовательское объединение) за оказанное содействие в выполнении проекта.*

1. Platz J. Beitrag zur Verbesserung eines lichtbogengesteuerten Schweißkopf-fuehrungssystems, Dissertation RWTH Aachen, 1986.
2. Duan Y., Jin H. Digital controller design for switchmode power converters // 14th APEC. — 1999. — Vol. 2. — P. 967–973.
3. Nowak S., Jaeschke B. Moderne Konzepte digitaler Schweißmaschinen, Fachtagung Elektrische Energiewandlungssysteme, Otto-von-Guericke-Universitaet Magdeburg, 2002. — S. 207ff.
4. Jaeschke B. Digital gesteuerte Stromquellen für das Lichtbogenschweißen, Dissertation, Otto-von-Guericke-Universitaet Magdeburg, 2003.
5. Tessmar V., Koppe K. Die Vielfalt des MSG-Verfahrens gewinnbringend nutzen. Blech Inform 1, Carl Hanser Verlag, Munchen, 2007.
6. Matthes K.-J., Richter E. Schweißen von metallischen Konstruktionswerkstoffen, Fachbuchverlag Leipzig im Carl Hanser Verlag, 2002. — S. 48.
7. Dilthey U. Schweißtechnische Fertigungsverfahren I, Springer Verlag, 2006.
8. URL: <http://www.lansche-audio.de/eng/start.html>, abgerufen am 26.06.2013
9. Weinzierl S. (Hrsg.). Handbuch der Audiotechnik: Springer Verlag, 2008. — S. 1142.
10. Kestler W. Understand SINAD, ENOB, SNR, THD, THD + N, and SFDR, Analog Devices Proceedings MT-003, 2009.

Поступила в редакцию 15.06.2013

## РАЗРАБОТАНО В ИЭС

### ТЕХНОЛОГИЯ ПАЙКИ КОНСТРУКЦИЙ, ЭКСПЛУАТИРУЕМЫХ В ЭКСТРЕМАЛЬНЫХ УСЛОВИЯХ

*В ИЭС разработана технология изготовления и ремонта буровых долот с алмазно-твердосплавными режцами для добычи рассеянного шахтного метана, которая позволила увеличить среднюю величину проходки до 1000...1500 м.*



Долото с алмазно-твёрдосплавными режцами для подземного бурения