



## ОСОБЕННОСТИ СВАРКИ И КОНТРОЛЯ ПРИ ИЗГОТОВЛЕНИИ ТЕПЛООБМЕННЫХ МОДУЛЕЙ КОТЛА-УТИЛИЗАТОРА ПАРОГАЗОВОЙ ЭЛЕКТРОСТАНЦИИ МОЩНОСТЬЮ 150 МВт

А.К. ЦАРЮК<sup>1</sup>, В.П. ЕЛАГИН<sup>1</sup>, Е.А. ДАВЫДОВ<sup>1</sup>, А.Р. ГАВРИК<sup>1</sup>,  
А.И. ПАСЕЧНИК<sup>2</sup>, С.А. ПОЛОНЕЦ<sup>2</sup>, В.Г. ДЕДОВ<sup>3</sup>, В.П. ГОРЕЛОВ<sup>3</sup>

<sup>1</sup>ИЭС им. Е.О. Патона НАНУ. 03680, г. Киев-150, ул. Боженко, 11. E-mail: office@ptd.kiev.ua

<sup>2</sup>ООО «Донецкэнергоремонт». 83008, г. Донецк, ул. Умова, 1. E-mail: postmaster@er/donetsk/ua,

<sup>3</sup>ПАО «Алчевский металлургический комбинат». 94202, г. Алчевск, Луганская обл., ул. Шмидта, 4.

E-mail: amk@amk.lg.ua

Изготовление котла-утилизатора парогазовой станции мощностью 150 МВт для Алчевского металлургического комбината позволило использовать вторичные металлургические газы в качестве альтернативы природному газу. Модульность его конструкции, высокая плотность расположения в теплообменных блоках тонкостенных небольшого диаметра труб поверхностей нагрева уменьшили габариты установки и повысили ее КПД до 44,6 %. Вследствие узкого зазора между трубами стыки этих труб оказались труднодоступными для сварки и контроля. Это способствовало увеличению количества недопустимых дефектов в швах, а также сделало сварные соединения труб практически неремонтопригодными. Выполнение сварных соединений на разных стендах с применением способов аргонодуговой и комбинированной сварки позволило улучшить качество, дало возможность выполнения ремонта и осуществления их рентгенографического, ультразвукового и визуально-оптического контроля. Изготовленные теплообменные блоки выдержали гидравлическое испытание без появления течи в сварных соединениях, смонтированы и приняты в эксплуатацию. Библиогр. 3, табл. 1, рис. 5.

*Ключевые слова:* вторичные горючие газы, парогазовая установка, теплообменные блоки, трубы поверхностей нагрева, коллектор, дуговая сварка, контроль качества

Значительным резервом экономии топлива для промышленных предприятий металлургической промышленности является использование вторичных горючих газов, таких как доменный, конвертерный, коксовый, образующихся при металлургических процессах. Возможность применения их в качестве топлива, альтернативного природному газу, получена при помощи парогазовых установок (ПГУ) комбинированного цикла. В этих установках газы смешивают для образования безопасной концентрации и требуемой теплотворной способности и сжигают, а выделяющееся тепло превращают в механическую и электрическую энергию. На Алчевском металлургическом комбинате (АМК) создан комплекс ПГУ общей мощностью 300 МВт (два блока по 150 МВт). Проект ПГУ выполнен японской фирмой Mitsubishi Heavy Industries с участием Индустриального союза Донбасса [1]. Строительство парогазовой электростанции для утилизации доменных, конвертерных и коксовых газов (аналогичной проекту АМК) запланировано на Днепровском МК им. Дзержинского. О внедрении двух парогазовых установок заявлял и МК «Азовсталь» [2]. На АМК работа двух парогазовых блоков позволяет обеспечить практически полную потребность в электроэнер-

гии с соблюдением норм вредных выбросов, принятых в Европейском Союзе.

Одним из основных компонентов парогазовой установки является котел-утилизатор, который сконструирован из теплообменных модулей испарителя, пароперегревателя и экономайзера.

Теплообменные модули собраны из коллекторных панелей, каждая из которых имеет коллектор входа и коллектор выхода (рис. 1, а, б) с тремя рядами А, Б и С отверстий на боковой поверхности в количестве 40 шт. в каждом (рис. 2, а). Концентрично этим отверстиям к коллектору приварены угловым швом штуцеры, которые в свою очередь соединены стыковым швом (рис. 2, б) с трубами поверхностей нагрева. Угловые соединения штуцеров и стыковые соединения труб поверхностей нагрева выполнены с полным проваром. Штуцеры в среднем и крайнем ряду загнуты под углом 25 и 50° соответственно. Диаметр труб и штуцеров в зависимости от назначения панели равняется 31,8, 38,1 и 50,8 мм, при этом толщина стенки их одинакова — 2,7 мм.

В качестве труб поверхностей нагрева используются оребренные трубы американского стандарта ASME из стали SA 192 (аналог стали 20) и стали SA 213T11 (аналог стали 15XM) (таблица) для эксплуатации при температурах до и выше 300 °С

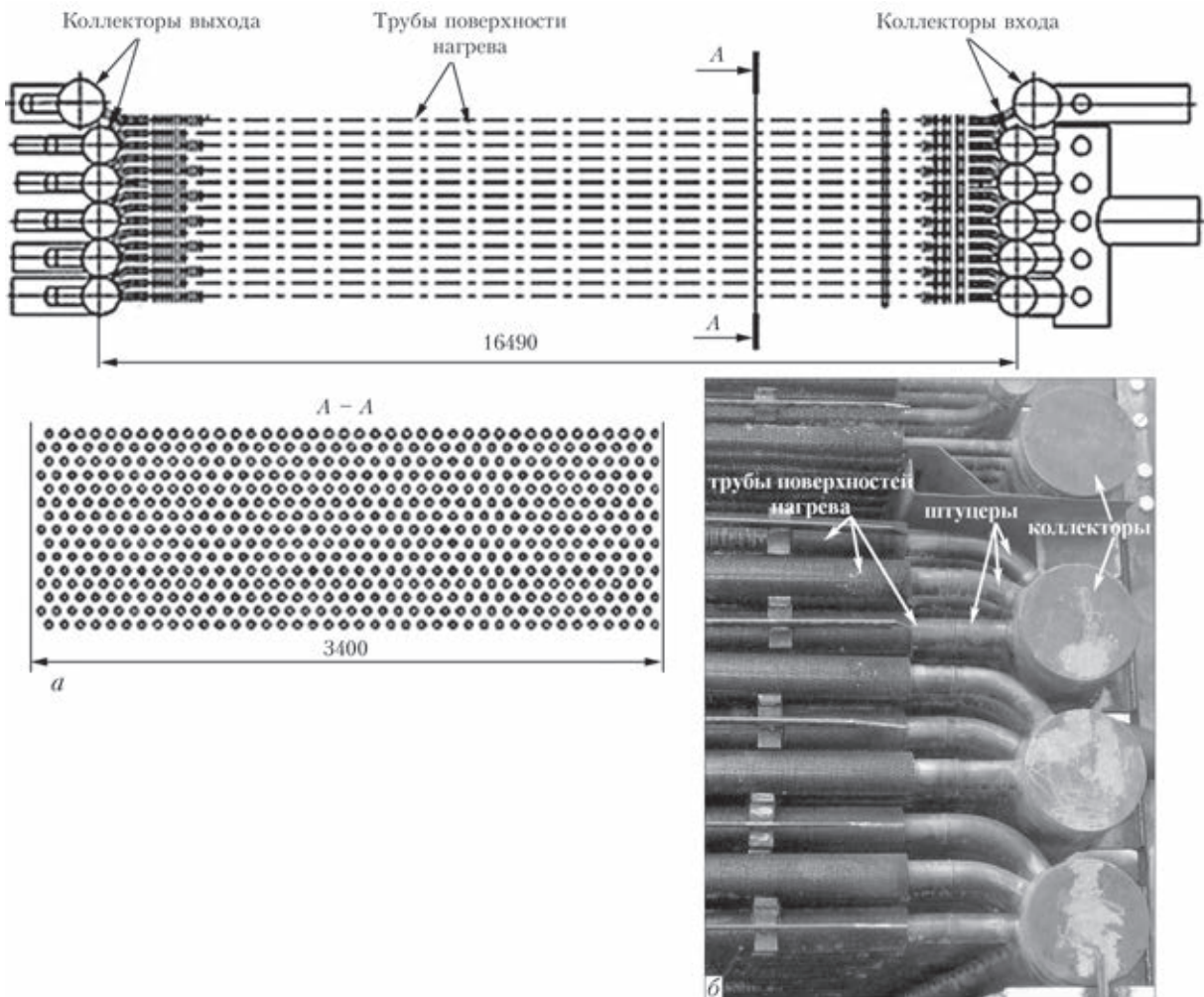


Рис. 1. Теплообменный блок: а — схема; б — общий вид коллекторной части блока

соответственно. Корпуса коллектора выполнены из труб стали 20 и 12Х1МФ (таблица) (ТУ 14-3-460 и ТУ 14-3Р-55) диаметром 219, 220, 240 мм с толщиной стенки 9, 15 и 22 мм соответственно.

Применение загнутых штуцеров позволило значительно уменьшить зазор (до 15 мм) между ребрами труб поверхностей нагрева, увеличить количество труб в блоке до 600 шт., а плотность их расположения в трубном пучке до 250 шт./м<sup>2</sup>. Это способствовало повышению КПД установки до 44,6 % и снижению ее габаритов.

Такие особенности конструкции блока значительно затрудняют доступ к стыкам крайних рядов труб при сварке и ремонте и делают его практически невозможным к соединениям внутренних рядов труб блока. Это обуславливает высокие требования к сварке и способам контроля каждого соединения, исключающие необходимость исправления его дефектов после изготовления панели и блока.

Основные принципы технологии сварки труб поверхностей нагрева определены нормативным документом [3]. Однако в нем отсутствуют указания по сварке панелей и блоков с высокой плотностью расположения труб поверхностей нагрева,

стыковые и угловые сварные соединения которых выполнены с полным проваром.

Целью данной работы является отработка технологии сварки теплообменных панелей с учетом особенностей их конструкции.

Определяющим в получении высокого качества является разработка оптимального варианта очередности выполнения сварных соединений, который обеспечивает наилучший доступ к участкам стыка. Возможны два основных варианта:

1. Вначале выполняются угловые соединения штуцеров с коллекторами входа и выхода, а затем стыковые соединения этих штуцеров с трубой поверхности нагрева. После изготовления панели сверху ее выполняется сборка и сварка очередной панели и так дальше, до изготовления всего блока. При этом работы по сборке, сварке и контролю качества панелей и всего блока выполняются на одном стенде.

2. Вначале выполняются стыковые соединения штуцеров с трубой поверхности нагрева с образованием так называемой «трубной плети», а затем — угловые соединения «трубной плети» с коллекторами входа и выхода. При этом работы по сварке и контролю качества выполняются на двух

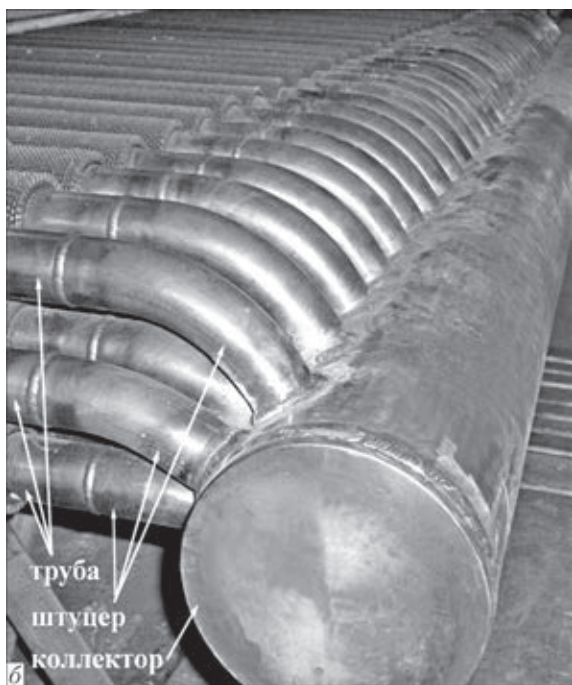
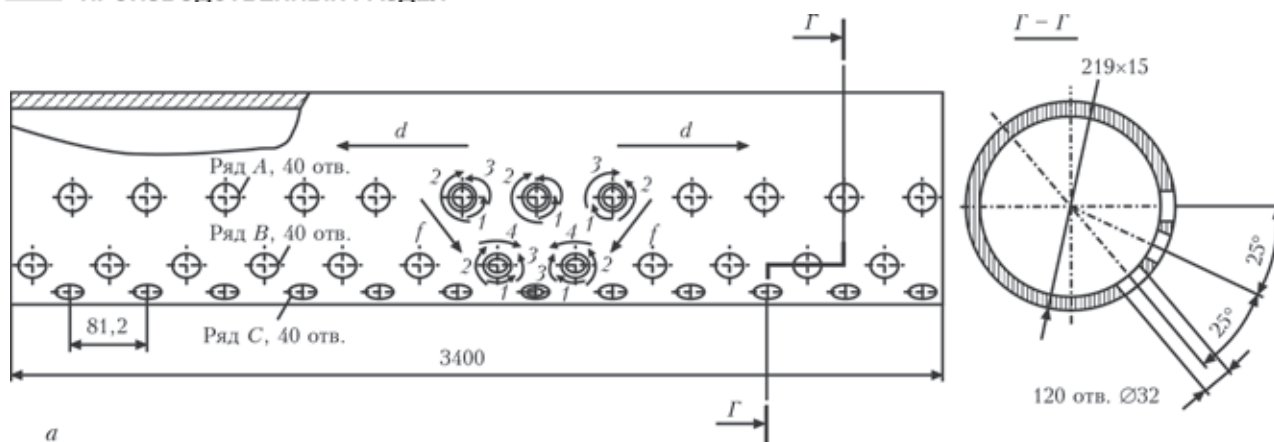


Рис. 2. Коллекторный узел теплообменной панели: *а* — схема расположения штуцеров на коллекторе; стрелками *а* и *в* показана последовательность приварки штуцеров, *1–4* — последовательность выполнения участков шва; *б* — общий вид коллекторного узла

стендах: стенде для сборки и сварки стыковых соединений штуцеров с теплообменной трубой и стенде для сборки и сварки теплообменной трубы с коллектором.

Второй вариант по сравнению с первым требует почти в два раза больше производственной площади и наличие кранов большой грузоподъемности для перемещения панелей при сборке теплообменных блоков.

Отработку технологии сварки проводили на модельных образцах коллектора, конструкция которых обеспечивала такой же затрудненный доступ к участкам шва, как и в реальном изделии. Швы стыковых соединений образцов выполняли в два слоя аргонодуговой сваркой W-электродом с присадочной проволокой (ВИГ), а угловые швы — в три слоя сваркой ВИГ или ручной дуговой

сваркой покрытыми электродами (РДЭ). Также был проверен и комбинированный способ сварки углового шва, при котором корневой слой выполнялся сваркой ВИГ, а остальные слои — сваркой РДЭ. Качество сварки оценивали визуально-оптическим, ультразвуковым или радиографическим способами контроля, а также проводили металлографические исследования при помощи оптического микроскопа.

При сварке по первому варианту малодоступными являются участки *1*, *3* и *4* как стыкового, так и углового шва. При выполнении работ по второму варианту малодоступными являются лишь участки *4* угловых швов. Сварка в направлении стрелок *d* и *f* (рис. 2, *а*), делает более удобным выполнение участка *1*, расположенного в потолочном положении стыка.

На малодоступных участках стыка значительно затрудняется визуализация зоны сварки и ее выполнение. При нарушении техники сварки ухудшается газовая защита зоны сварки, формирование швов, что приводит к образованию пор. Наиболее чувствительными к порам являются стыковые швы из-за более низкой погонной энергии их сварки по сравнению с угловыми швами, а также более низкого содержания кремния в металле труб, чем в металле коллектора (таблица). Процент брака стыковых соединений по причине образования пор в швах при сварке способом ВИГ по первому варианту доходил до 40 %.

При сварке способом РДЭ значительно облегчается выполнение малодоступных участков шва и повышается стойкость против образования пор, однако в корневом слое шва валика образуются недопустимые провисы металла и наплывы шлака. Поэтому этот способ не может быть применен для выполнения сварных соединений труб небольшого диаметра с полным проваром.

При выполнении работ по второму варианту, сборка и сварка труб со штуцером осуществляется на отдельном стенде (рис. 3, *а*). Конструкция его обеспечивает точность и жесткость сбор-

Химический состав металла труб, %

Марка стали, стандарт	C	Si	Mn	P	S	Cr	Mo	V
SA 192, ASME	0,06...0,18	≤ 0,25	0,27...0,63	≤ 0,035	≤ 0,035	-	-	-
Протокол анализа стали SA 192	0,097	0,17	0,45	0,007	0,003	-	-	-
SA 213T11, ASME	0,05...0,15	0,5...1,0	0,30...0,60	≤ 0,025	≤ 0,025	1,0...1,5	0,44...0,65	-
Протокол анализа стали SA 213T11	0,110	0,58	0,48	0,005	0,002	1,22	0,56	-
Сталь 20, ГОСТ 8731 -87	0,17...0,24	0,17...0,37	0,35...0,65	≤ 0,035	≤ 0,040	≤ 0,30	-	-
Протокол анализа стали 20	0,17	0,36	0,55	0,032	0,038	0,10	-	-
12X1МФ, ГОСТ 1133-71	0,08...0,15	0,17...0,37	0,4...0,70	≤ 0,030	≤ 0,025	0,9...1,2	0,25...0,35	0,15...0,30
Протокол анализа стали 12X1МФ	0,09	0,33	0,62	0,028	0,022	1,1	0,32	0,18
15ХМ, ГОСТ 8732-78	0,11...0,18	0,17...0,37	0,4...0,7	≤ 0,035	≤ 0,035	0,8...1,1	0,40...0,55	-
Протокол анализа стали 15ХМ	0,12	0,35	0,58	0,030	0,032	0,096	0,48	-

ки стыка, а также свободный доступ ко всем его участкам. Возможность выполнения требуемой техники сварки позволяет повысить надежность газовой защиты зоны сварки и улучшить формирование облицовочного и корневого слоя (рис. 4, а, б). Процент дефектных швов по причине образования пор сократился до 0,4 %.

Сборка и сварка углового соединения коллектора с «трубной плетью», выполняется на другом стенде (рис. 3, б) после проверки качества стыкового соединения трубы и штуцера. Точность сборки свариваемых деталей обеспечивается с помощью приспособлений.

При сварке способом ВИГ углового шва поры чаще возникают на 4-м участке (рис. 2, а) третьего слоя, примыкающего к штуцеру. В корневом и во втором слое, наплавленном на коллектор, поры не образуются. Это можно объяснить повышенным содержанием кремния в этих слоях, перешедшем из основного металла коллектора, в котором его более чем в 2 раза больше, чем в металле труб (таблица).

При сварке способом РДЭ поры в слоях углового шва не обнаружены. Высокая стойкость против пор при сварке этим способом объясняется более надежной газшлаковой защитой зоны сварки, чем при сварке ВИГ. В связи с этим сварку углового шва рекомендовано выполнять комбинированным способом: корневой слой — сваркой способом ВИГ, а последующие слои — сваркой способом РДЭ.

Небольшой диаметр покрытого электрода для сварки способом РДЭ, по сравнению с размерами горелки для сварки способом ВИГ, позволяет

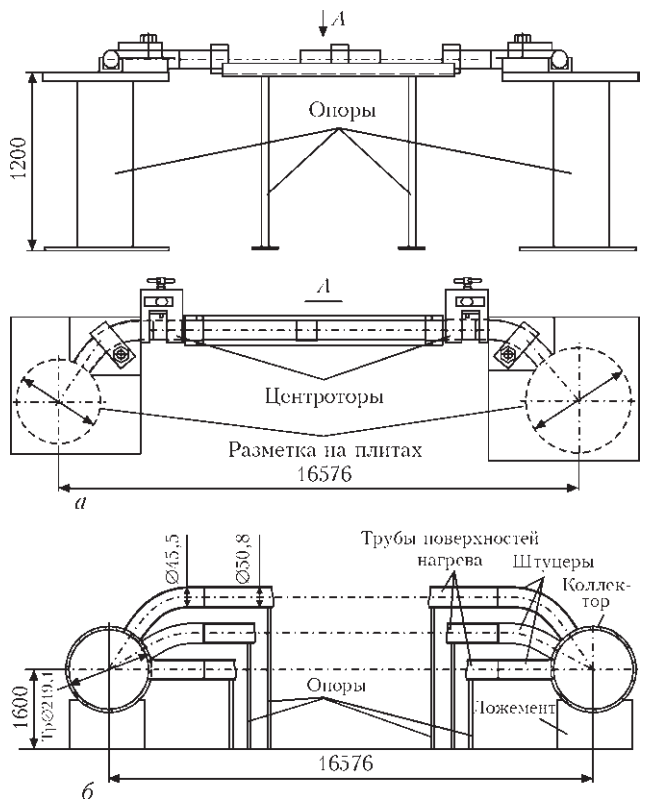


Рис. 3. Стенды для сборки и сварки: а — стыковых соединений труб поверхности нагрева со штуцерами; б — угловых соединений коллектора с «трубной плетью»

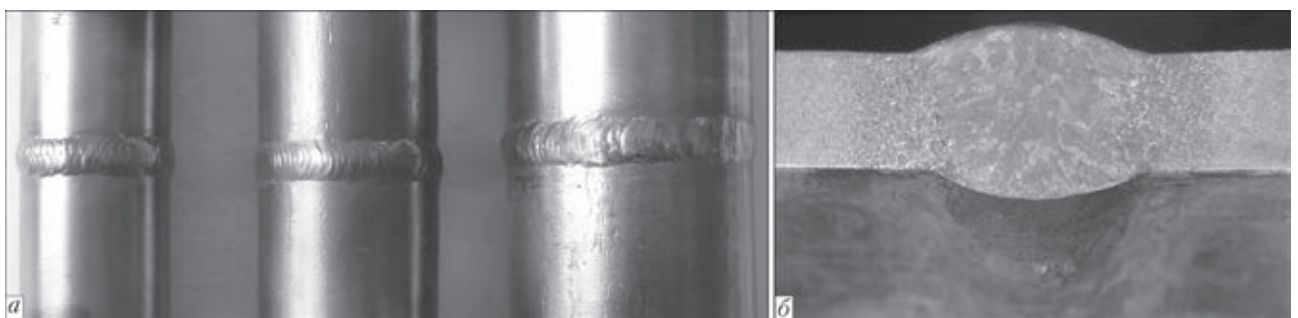


Рис. 4. Стыковые соединения труб поверхности нагрева: а — внешний вид соединений; б — поперечное сечение соединения

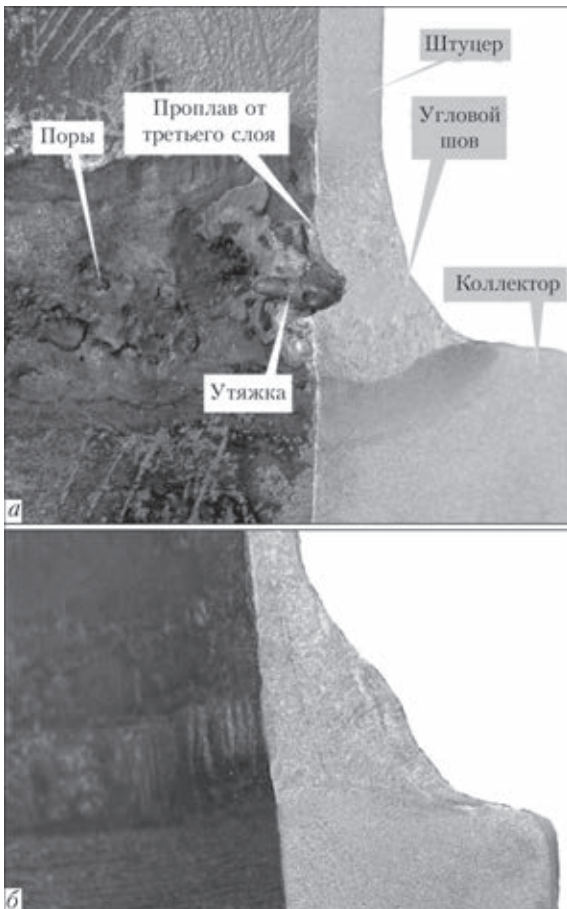


Рис. 5. Угловые сварные соединения штуцера с коллектором: *a* — поперечное сечение соединения с дефектами в корневом валике, выполненного без поддува аргона; *б* — поперечное сечение соединения, выполненного с поддувом аргона

без проблем выполнять малодоступные участки шва с обеспечением надежной защиты зоны сварки. При сварке в направлении снизу-вверх часто встречающимися дефектами углового соединения являются резкий переход от поверхности наплавленного металла к поверхности штуцера и образование зашлаковок на участках «замков». Выполнение сварки в направлении сверху-вниз позволяет значительно улучшить форму углового шва даже при небольшом опыте сварщика, однако повышается вероятность образования несплавлений и зашлаковок в нижней части шва. Для их предотвращения требуется применение специальных электродов. Поскольку на рынке такие электроды отсутствуют, в ИЭС им. Е.О. Патона НАН Украины начата их разработка. Для выполнения сварки в направлении снизу-вверх угловых швов труб поверхностей нагрева из сталей SA 192 и SA 213T11 наиболее подходящими по сварочно-технологическим свойствам являются электроды ЦУ-5 и ЦЛ-39 соответственно. Они позволяют получить качественное формирование с более высокими свойствами, чем у основного металла.

Еще одним видом встречающихся дефектов угловых швов, выполненных комбинированным

способом, являются поры и утяжки в корневом валике (рис. 5, *a*). Они образуются на труднодоступных участках третьего слоя шва в случае полного проплавления стенки штуцера. При отсутствии газовой защиты корневого валика жидкий металл насыщается газами, что приводит к образованию пор, а окисленная поверхность металла ухудшает формирование корневой части проплава и способствует образованию утяжек. Поддув аргона в трубу в районе стыка полностью предотвращает образование таких дефектов (рис. 5, *б*). При этом снижение расхода аргона до 3 л/мин достигается с помощью ограничительных манжет, помещаемых в трубу по обе стороны от стыка.

Выполнение сварных соединений стыка штуцера с трубой поверхности нагрева по второму варианту на отдельном стенде позволяет производить контроль их качества в отдельном помещении. Это делает более безопасным выполнение рентгенографического контроля без остановки других работ. Также появляется возможность дополнительного контроля сплошности металла шва стыковых сварных соединений ультразвуковым способом и качества формирования корневого валика шва при помощи видеоэндоскопа. Выполнение 100 % визуально-оптического, рентгенографического и 10 % ультразвукового контроля позволило значительно повысить достоверность их результатов. Объем брака в стыковых соединениях, выполненных при сварке по первому и второму вариантам, составил 40 и 0,5 % соответственно.

Более сложными по выявлению дефектов являются угловые соединения штуцера с коллектором. Их конструкция делает невозможным применение рентгенографического контроля, цветной и магнитопорошковой дефектоскопии. В связи с этим были разработаны методики ультразвукового контроля сплошности углового шва и визуально-оптического контроля качества формирования корневого валика.

Для повышения достоверности результатов ультразвукового контроля была выполнена адаптация параметров ультразвукового тракта под особенности угловых сварных соединений тонкостенных труб небольшого диаметра и применены хордовые преобразователи. Малые габариты преобразователей (высота  $h \leq 20$  мм, ширина  $b = 18$  мм) позволяют контролировать сварные швы в труднодоступных участках сварных соединений, а эластичный протектор обеспечивает стабильный акустический контакт. Они особенно эффективны при выявлении объемных дефектов — канальных пор (свищей), шлаков, пор и плоских дефектов — трещин, непроваров и несплавлений.

Возможность контроля за качеством формирования корневого валика как стыковых, так и угловых швов получена за счет применения современной модели видеозендоскопа. Он имеет гибкий зонд диаметром 6 мм и длиной до 3,5 м со световодом и малогабаритной оптической головкой с углом зрения до 120°. Аппарат позволяет изменять глубину резкости и направление осмотра, производить визуализацию контролируемого участка на мониторе и фото- и видеорегистрацию результатов осмотра на флэш-карту памяти. При обнаружении пор в корневом валике, недопустимых провисов или утяжек на его участках, соединения переваривались до выполнения соединений последующих труб, которые закрывают зону сварки. Кроме того, при помощи эндоскопа выявлялись внутри труб и коллектора посторонние предметы, например, бумага, огарки электродов, стружка и т.п., которые подлежали обязательному удалению.

Таким образом, выполнение работ по второму варианту сборки и сварки панелей теплообменных блоков позволяет более качественно выполнить как стыковые, так и угловые соединения, осуществлять контроль их качества в объеме 100 % и производить ремонт дефектных швов. Проведенная производственная аттестация технологии сварки показала, что сварные соединения являются равнопрочными основному металлу. Изготовленные теплообменные блоки успешно прошли проверку на плотность гидроиспытанием и были смонтированы в котлах-утилизаторах парогазовой электростанции мощностью 150 МВт на Алчевском металлургическом комбинате.

### Выводы

1. Теплообменные блоки модулей котла-утилизатора ПГУ-150 МВт имеют высокую плотность расположения тонкостенных труб поверхностей нагрева. При сварке и сборке теплообменных блоков на одном стенде такая особенность конструкции делает труднодоступными для выполнения сварки и контроля стыковые и угловые соедине-

ния этих труб, способствует повышенному дефектообразованию в швах и приводит к невозможности их ремонта после сварки.

2. Наиболее часто встречающимися дефектами швов стыковых соединений, выполненных сваркой способом ВИГ являются поры, а угловых соединений, выполненных комбинированным способом – резкий переход от поверхности шва к поверхности штуцера, зашлаковки на «замках», поры и утяжки в корневом валике. Эти дефекты образуются, как правило, на трудновыполнимых участках шва при сварке способом РДЭ и устраняются технологическими способами, повышением квалификации и опыта сварщика.

3. Наиболее действенным технологическим способом повышения качества швов стыковых и угловых соединений труб поверхностей нагрева является выполнение сборки и сварки их на отдельных стендах, обеспечивающих более свободный доступ к стыкам при сварке и возможность выполнения ремонта и контроля их качества в объеме 100 %.

4. Повышение стойкости против образования пор и утяжек в корневом валике угловых швов труб поверхностей достигается газовой защитой корневого валика поддувом аргона внутрь трубы.

5. Для повышения достоверности контроля качества стыковых и угловых сварных соединений были разработаны и применены методики ультразвукового и визуально-оптического контроля при помощи хордовых преобразователей и видеозендоскопа соответственно.

1. *Фальков М.И.* Повышение энергоэффективности использования вторичных топлив на предприятиях черной металлургии. [Электронный ресурс] // Электронный журнал «Экспо» энергосервисной компании «Экологические системы». – 2007. – № 6. Режим доступа: [http://www.esco-ecosys.narod.ru/2007\\_6/art103/.htm](http://www.esco-ecosys.narod.ru/2007_6/art103/.htm).
2. *Фомина О.* Использование доменного, конвертерного, коксового газов в парогазовых установках может значительно сократить потребление электроэнергии из национальной сети на меткомбинатах. [Электронный ресурс] // Интернет сайт. – 2014. Режим доступа: <http://masters.donntu.org/2011/feht/fovshchik/library/article7.htm>.
3. *РТМ-1с-89.* Руководящий технический материал. Сварка, термообработка и контроль трубных систем котлов и трубопроводов при монтаже и ремонте оборудования электростанций. – М.: НПО ОБТ, 1989. – 257 с.

Поступила в редакцию 20.11.2014

## Международная конференция «Наплавка — Наука. Производство. Перспективы»

15–17 июня 2015 г.

Киев, ИЭС им. Е.О. Патона НАН Украины

Тел./факс: (044) 200-82-77, 200-54-84, 200-63-02  
<http://pwi-scientists.com/rus/surfacing2015>