

УСТРОЙСТВО ДЛЯ ВОЗБУЖДЕНИЯ И СТАБИЛИЗАЦИИ СВАРОЧНОЙ ДУГИ

В. В. БУРЛАКА, С. В. ГУЛАКОВ

ГБУЗ «Приазовский государственный технический университет» (ПГТУ).
87500, г. Мариуполь, ул. Университетская, 7. E-mail: office@pstu.edu

Предложено схемное решение устройства формирования повышенного напряжения, позволяющего облегчить зажигание и стабилизировать горение сварочной дуги постоянного/переменного тока. Устройство работает по алгоритму Lift-Arc и обеспечивает поджиг дуги с минимально необходимой энергией за счет ограничения скорости роста напряжения на дуговом промежутке. Для безопасности эксплуатации также введено ограничение времени действия повышенного напряжения. За счет применения современной элементной базы удалось упростить электрическую схему устройства стабилизации дуги при сохранении высоких потребительских качеств. Библиогр 10, рис. 5.

Ключевые слова: электрическая дуга, сварка, поджиг дуги, стабилизация горения дуги, сварочный инвертор, напряжение холостого хода

При ручной дуговой сварке покрытым электродом, а также сварке в среде инертного газа (МИГ), в том числе неплавящимся электродом (ТИГ), возникает необходимость, во-первых, облегчить инициирование дугового разряда, во-вторых, стабилизировать процесс горения дуги. При питании от сети переменного тока повторное возбуждение дуги должно происходить после каждого перехода напряжения источника через ноль. Кроме того, при сварке ТИГ желательна ограничить энергию, которая выделяется при пробое дугового промежутка, так как при повышенной энергии разряда имеет место эрозия неплавящегося электрода, что сокращает его срок службы. Поэтому актуальной является задача создания устройства стабилизации дуги, которое реализует возбуждение дуги при минимально необходимой энергии разряда и обеспечит стабильное горение дуги в процессе сварки.

При ручной дуговой сварке электродами на постоянном токе с питанием от инверторного источника возникают проблемы с зажиганием и удержанием дуги (дуга горит неустойчиво, электрод часто «залипает»). Причина — низкое напряжение холостого хода U_{xx} инверторных источников для дуговой сварки. Так, для источников, выполненных по мостовой схеме, U_{xx} составляет 60...65 В; для источников на основе прямоходового преобразователя U_{xx} составляет 50...60 В (импульсы амплитудой порядка 100 В и скважностью 0,5).

«Классические» устройства стабилизации дуги содержат повышающий трансформатор, искровой генератор с разрядником и высокочастотным (широкополосным) трансформатором, вторичная обмотка которого включена последовательно или параллельно с дуговым промежутком [1–4]. Такая

схема позволяет сформировать высоковольтные импульсы на дуговом промежутке и обеспечить поджиг дуги. К ее недостаткам следует отнести большие габариты и массу трансформаторов, сложность управления энергией импульсов, широкий спектр генерируемых электромагнитных помех, небольшой срок службы разрядника и необходимость его периодической замены.

В работах [5–8] описаны устройства стабилизации дуги, в которых применены бесконтактные коммутирующие элементы — транзисторы и тиристоры. Это позволяет значительно повысить надежность сварочного оборудования, оснащенного такими устройствами, и получить возможность управления характеристиками поджигающих импульсов в широких пределах.

В работе [9] предложено устройство стабилизации дуги, позволяющее регулировать энергию возбуждения дуги за счет изменения напряжения питания резонансных цепей. В схему устройства введены дополнительный регулируемый источник повышенного напряжения постоянного тока, две резонансные цепи с соответствующими схемами управления. Это приводит к усложнению схемы, повышению потерь энергии и ухудшает потребительские качества устройства.

В работе [10] предложен способ увеличения интенсивности плазмообразования за счет применения нескольких резонансных цепочек, работающих со сдвигом фазы и нагруженных на общий высокочастотный трансформатор. Однако применение в устройствах в качестве ключевых элементов незапираемых тиристоров не позволяет повысить рабочую частоту, упростить схему и улучшить массогабаритные характеристики стабилизатора дуги [9, 10].

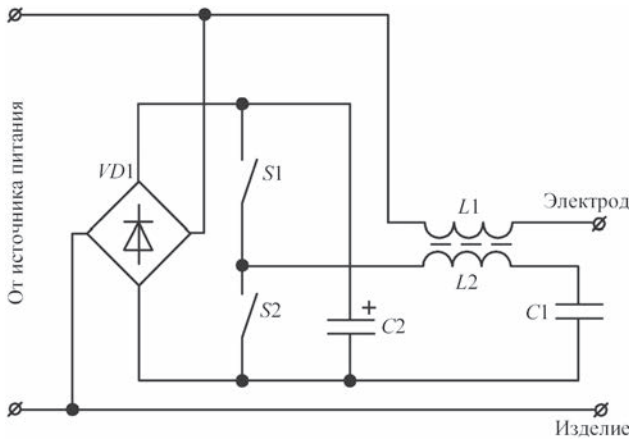


Рис. 1. Блок-схема устройства стабилизации дуги

Авторами разработано устройство стабилизации дуги, включающееся последовательно с электродом и позволяющее формировать на последнем повышенное напряжение. Устройство не требует отдельного источника питания (питается от сварочного источника), позволяет повысить стойкость неплавящегося электрода при сварке ТИГ за счет ограничения скорости роста напряжения на нем и возбуждения дуги с минимально необходимой для этого энергией, повысить продолжительность периода поддержки повышенного напряжения на электроде при ручной дуговой сварке и облегчить процесс инициирования дуги.

В основу положен принцип получения повышенного напряжения за счет «накачки» последовательного резонансного контура от управляемого источника переменного напряжения с изменяемой частотой. В качестве последнего использован коммутационный блок на полевых транзисторах, управляемый от однокристального микроконтроллера.

На рис. 1 приведена блок-схема, на рис. 2 — принципиальная электрическая схема разработанного устройства стабилизации дуги.

При включении источника питания конденсатор C2 (см. рис. 1) заряжается через диод

ный мост VD1 до напряжения холостого хода источника.

В случае ручной дуговой сварки возбуждение дуги осуществляется после короткого замыкания (КЗ) электрода на изделие (функция Lift-Arc). Программа управления отслеживает напряжение на выходе источника. При КЗ напряжение становится близким к нулю. В это время питание схемы обеспечивает заряженный конденсатор C2.

При отводе электрода от изделия КЗ исчезает, на выходе источника питания появляется напряжение. В это время начинает работу коммутационный блок, образованный ключами S1, S2. Он работает со скважностью 50 % и переменной частотой. Работа начинается с максимальной частоты, которая значительно превышает резонансную частоту контура L2C1. По мере снижения выходной частоты коммутационного блока растет ток контура L2C1 и напряжение на дросселе L1. Далее возможны два варианта развития событий:

при некотором напряжении на L1 происходит иницирование дуги. При этом напряжение на выходе источника питания снижается до величины напряжения на дуговом промежутке, система управления блокирует работу ключей S1, S2. Так обеспечивается «мягкий» поджиг дуги.

при достижении необходимого (максимального) тока «накачки» контура L2C1 снижение частоты останавливается, система переходит в установившийся режим. Для обеспечения безопасного пользования устройством высокое напряжение на выходе поддерживается только в течение заданной выдержки времени, после чего работа ключей S1, S2 блокируется.

Работа на частотах выше частоты последовательного резонанса контура L2C1 обеспечивает «мягкое» включение силовых ключей из-за индуктивного характера входного импеданса контура, что позволяет применить в качестве ключей полевые транзисторы, характеризующиеся относительно большим временем обратного восстановления инверсного диода.

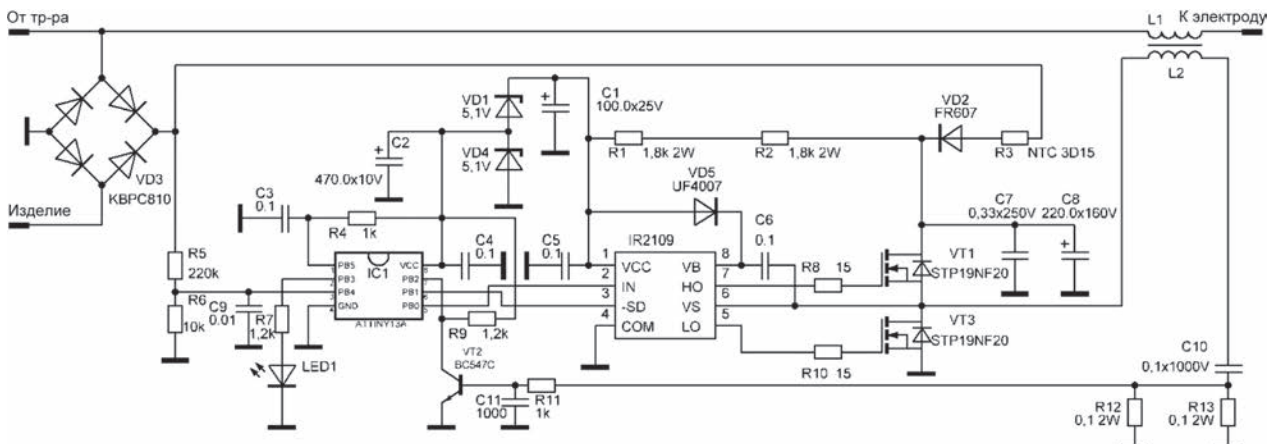


Рис. 2. Принципиальная электрическая схема устройства стабилизации дуги

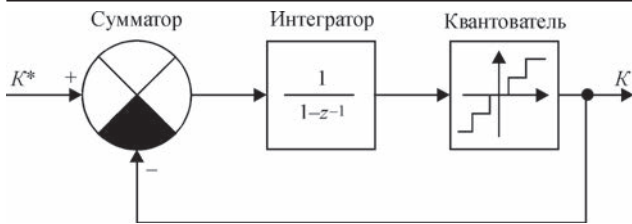


Рис. 3. Структурная схема алгоритма реализации дробного коэффициента деления

В случае сварки ТИГ работа системы аналогична, отличаются только параметры контура $L2C1$ (необходимо обеспечивать повышенное напряжение по сравнению с ручной дуговой сваркой). Инициирование дуги происходит после каждого перехода напряжения источника питания через ноль.

Элементы $VD1$, $C2$ также защищают выход источника питания от попадания высокого напряжения с дросселя $L1$.

В практической реализации устройства стабилизации дуги для ручной дуговой сварки (см. рис. 2) ключи $S1$, $S2$ выполнены на MOSFET транзисторах STP19NF20, диодный мост $VD1$ типа KBPC810, конденсаторы $C1$ $0,1 \text{ мкФ} \times 1000 \text{ В}$, $C2$ $220 \text{ мкФ} \times 160 \text{ В}$. Дроссель намотан на сердечнике ETD59/31/22 с немагнитным зазором $0,4 \text{ мм}$ для линеаризации вебер-амперной характеристики. $L1$ имеет 14 витков, $L2$ — 12 витков.

Максимальный ток накачки контура определяется сопротивлением резисторов $R12$, $R13$ и напряжением отпираания транзистора $VT2$, которое составляет примерно $0,6 \text{ В}$. Для приведенных на схеме номиналов амплитуда тока в контуре может достигать 12 А .

Формирование управляющих импульсов для транзисторов ключей $S1$, $S2$ осуществляется с помощью специализированного драйвера IR2109 от однокристального микроконтроллера ATTINY13A. Частота переключения может меняться от $18,8$ до $72,0 \text{ кГц}$. Резонансная частота контура $L2C1$ составляет более 42 кГц .

Для уменьшения дискретности изменения выходной частоты в управляющей программе реализовано деление тактовой частоты контроллера

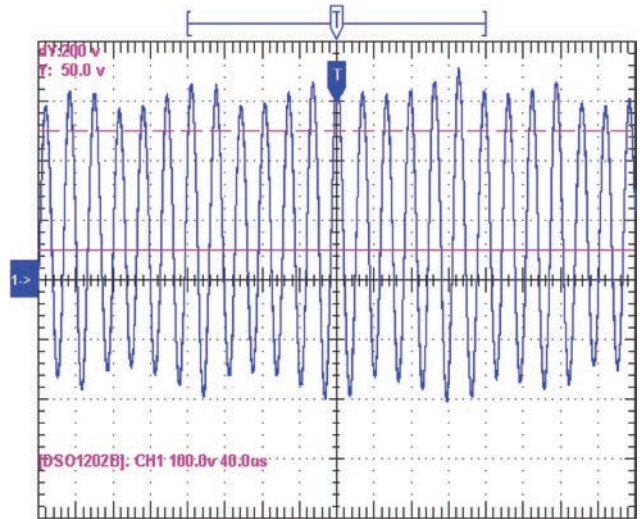


Рис. 4. Осциллограмма выходного напряжения (100 В/дел ; 40 мкс/дел)

($4,8 \text{ МГц}$) на дробный коэффициент. Для этого использован программный сигма-дельта модулятор, структурная схема которого приведена на рис. 3, где K^* — требуемый коэффициент деления (может быть дробным); K — фактический коэффициент деления (целочисленный).

Работа алгоритма приводит к тому, что величина коэффициента K изменяется с некоторым периодом таким образом, что среднее значение K стремится к заданному K^* .

На рис. 4 приведена осциллограмма выходного напряжения устройства при отсутствии дуги. Периодические колебания амплитуды объясняются работой алгоритма формирования дробного коэффициента деления.

Амплитуда напряжения на электроде при работе устройства превышает 300 В , что обеспечивает легкий поджиг дуги при ручной дуговой сварке. Выдержка времени на инициирование дуги установлена порядка 1 с , в соответствии с требованиями ДСТУ 2456–94.

Внешний вид устройства приведен на рис. 5.

Применение предлагаемого устройства стабилизации дуги позволяет повысить стабильность качества сварных соединений, повысить стой-

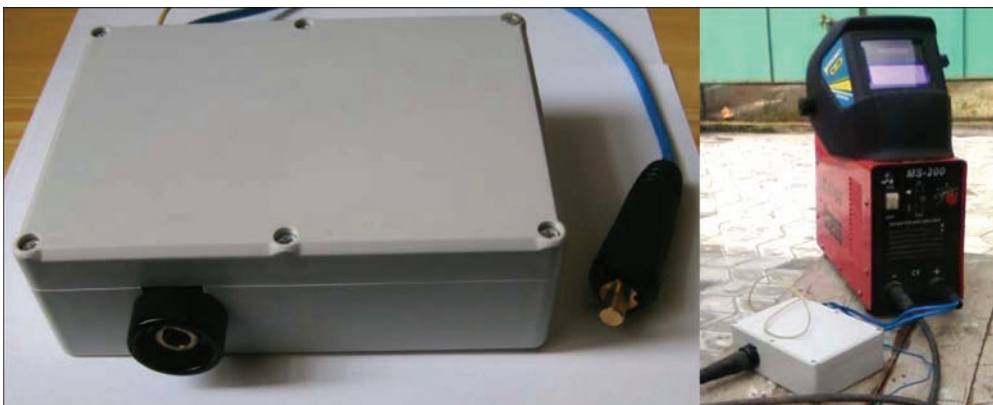


Рис. 5. Внешний вид устройства стабилизации дуги

кость неплавящегося электрода (при сварке ТИГ) и облегчить процесс начального инициирования дуги при ручной дуговой сварке, особенно при использовании сварочных электродов постоянного тока.

1. Солодский С. А. Источники питания для дуговой сварки / С. А. Солодский, О. Г. Брунов, Д. П. Ильященко. – Томск: Изд-во Томского политехнического университета, 2012.
2. Оборудование для дуговой сварки: справочное пособие / С. М. Белинский, А. Ф. Гарбуль, В. Г. Гусаковский [и др.]; под ред. В. В. Смирнова. – Л.: Энергоатомиздат, 1986. – 656 с.
3. Андрианов А. А. Оптимизация режимов стабилизации сварочной дуги переменного тока / А. А. Андрианов, В. Н. Сидоренко // Электротехника і електромеханіка. – 2009. – № 2. – С. 5–8.
4. Махлин Н. М. Анализ и методика расчета электронных устройств последовательного включения для бесконтактного возбуждения дуги / Н. М. Махлин, А. Е. Коротынский // Автоматическая сварка. – 2014. – № 1. – С. 34–44.
5. Сварочные источники питания с импульсной стабилизацией горения дуги / Б. Е. Патон, И. И. Заруба, В. В. Дыменко [и др.]. – К.: ЕкоТехнологія, 2007. – 218 с.
6. Махлин Н. М. Асинхронные возбудители и стабилизаторы дуги: анализ и методы расчета. Часть 1 / Н. М. Махлин, А. Е. Коротынский // Автоматическая сварка. – 2015. – № 3-4. – С. 25–36.
7. Махлин Н. М. Асинхронные возбудители и стабилизаторы дуги: анализ и методы расчета. Часть 2 / Н. М. Махлин, А. Е. Коротынский // Автоматическая сварка. – 2015. – № 7. – С. 28–40.
8. Махлин Н. М. Особенности бесконтактных возбуждений дуги переменного тока // Автоматическая сварка. – 2015. – № 10. – С. 30-37.
9. Пат. 109334 України, МПК В23К 9/067 (2006.01), В23К 9/073 (2006.01). Пристрій для збудження та стабілізації процесу горіння дуги змінного струму / Н. М. Махлін, О. Є. Коротинський, М. І. Скопюк; № а 2014 00292; заявл. 14.01.2014; опубл. 10.08.2015, Бюл. № 15. – 15 с.
10. Пат. 86432 України, МПК В23К 9/00 (2009). Імпульсне джерело плазми / О. Є. Коротинський, М. І. Скопюк; № а 200702160; заявл. 28.02.2007; опубл. 27.04.2009, Бюл. № 8. – 5 с.

Поступила в редакцию 05.09.2016

XV МЕЖДУНАРОДНЫЙ ПРОМЫШЛЕННЫЙ ФОРУМ – 2016

МЕЖДУНАРОДНЫЕ СПЕЦИАЛИЗИРОВАННЫЕ ВЫСТАВКИ

22–25

НОВЯБРЯ


















ОРГАНИЗАТОР:
Международный выставочный центр

Генеральный
информационный партнер:



Технический
партнер:





Международный выставочный центр
Украина, 02660, Киев
Броварской пр-т, 15
М "Левобережная"

☎ (044) 201-11-65, 201-11-56
e-mail: maria@iec-expo.com.ua
www.iec-expo.com.ua, www.mvc.ukr
www.tech-expo.com.ua