

ИССЛЕДОВАНИЕ ПРОЦЕССА ПОЛУЧЕНИЯ СТРУКТУРЫ И СВОЙСТВ МАГНЕТРОННЫХ НАНОСЛОЙНЫХ FeAl-ПОКРЫТИЙ

Ю. С. БОРИСОВ¹, М. В. КУЗНЕЦОВ¹, Б. Т. ТКАЧЕНКО¹, А. В. ВОЛОС¹, В. Г. ЗАДОЯ¹,
Л. М. КАПИТАНЧУК¹, А. И. ГУДЫМЕНКО², В. Ф. ГОРБАНЬ³

¹ИЭС им. Е. О. Патона НАН Украины. 03680, г. Киев-150, ул. Казимира Малевича, 11. E-mail: office@paton.kiev.ua

²Ин-т физики полупроводников им. В. В. Лошкарева НАН Украины.
03028, г. Киев, просп. Науки, 45. E-mail: mickle@semicond.kiev.ua

³Институт проблем материаловедения им. И. Н. Францевича НАН Украины.
03142, Киев-142, ул. Акад. Кржижановского, 3. E-mail: post@ipms.kiev.ua

Работа посвящена исследованию процесса формирования FeAl-покрытия с регулируемым составом на подложках из стали 08X18H10T при совместном магнетронном распылении составной мишени Al + Fe с нагреваемой выше точки Кюри (768 °C) вставкой из Ст.3 и алюминиевой мишени. Применение системы циклического перемещения подложки в активных зонах работы магнетронов позволило формировать нанослойную структуру покрытий с толщиной нанослоев Al — 1,3...1,9, Fe — 1,6 нм. Покрытия исследовали методами Оже-спектроскопии, рентгеновской дифракции и микроиндентирования. Установлено, что FeAl-покрытия толщиной 3 мкм, содержащие 39,6 и 54,6 ат. % Al, являются упорядоченной фазой B2 — FeAl, состоящей из зерен размером 0,135...0,173 и 0,293...0,335 мкм, сформированных из нанокристаллитов размером 7 и 22 нм, соответственно. Библиогр. 17, табл. 4, рис. 6.

Ключевые слова: магнетронное распыление, нанослойная структура, FeAl-покрытия, регулируемый состав

Одной из задач инженерии поверхности на современном этапе развития техники является разработка новых покрытий и технологии их нанесения, обеспечивающих защиту деталей и узлов техники в условиях повышающихся рабочих температур и механических нагрузок, воздействия агрессивных сред. В связи с этим интерметаллиды FeAl, характеризующиеся высокой жаростойкостью при 600...1000 °C, сопротивлением коррозии в агрессивных серосодержащих средах и изнашиванию, представляют собой перспективный материал для разработки новых защитных покрытий. Технологии нанесения покрытий на основе алюминидов железа методами плазменного, электродугового, высокоскоростного плазменно-дугового, детонационного напыления [1, 2] позволяют формировать FeAl-покрытия толщиной 100...300 мкм. Другая область получения FeAl-покрытий — это вакуумные методы: катодное распыление [3], ионное напыление [4], электронно-лучевое испарение [5], импульсное лазерное нанесение [6–8], магнетронное распыление [9–12]. Метод магнетронного распыления получил наибольшее распространение.

Магнетронное распыление широко используется благодаря его свойству обеспечивать формирование покрытий толщиной от нанометров до микрон путем конденсации из нейтральных или ионизированных атомов при относительно низкой температуре с плотной нанокристаллической

структурой [9]. Нанесение таких покрытий может быть проведено по различным технологическим схемам. Существует опыт применения магнетронной распылительной системы с мишенями из сплава FeAl, получаемого путем плавки и литья в вакууме чистых металлов Fe и Al [10]. Более дешевым является вариант получения покрытий FeAl разного состава распылением составной мишени, состоящей из алюминиевой основы и сменных дисков из железа различных диаметров [11]. Отметим, что при этом получалась низкая скорость осаждения железа. Это связано с тем, что магнитный поток, образуемый магнитной системой магнетрона, шунтируется магнитной вставкой и происходит искажение распределения поперечной составляющей магнитной индукции и смещение ее максимума за пределы вставки. Больше возможностей по получению FeAl-покрытия любого состава имеет вариант совместного распыления двух мишеней из алюминия и железа. Многослойные магнитные пленки Al(4 нм)/Fe(3,7 нм) толщиной 140 нм осаждались на вращающиеся кремниевые подложки при скорости осаждения железа 9 нм/мин. [12]. Исследования, выполненные методом рентгеновской дифракции, показали, что эти пленки имеют плохую кристалличность и не содержат надежных признаков упорядоченной фазы B2.

Настоящая работа посвящена исследованию процесса формирования FeAl-покрытия с регули-

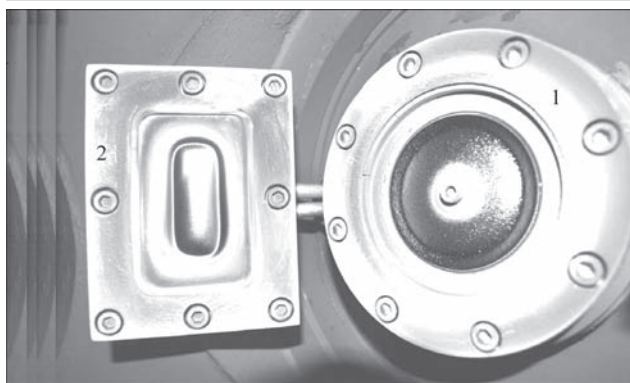


Рис. 1. Размещение магнетронов в вакуумной камере установки ВУ-1БС: 1 — магнетрон 1 с составной мишенью Al + Fe ($d = 88$ мм); 2 — магнетрон 2 с алюминиевой мишенью размером 80×50 мм

руемым составом при совместном магнетронном распылении двух мишеней.

Методики эксперимента и исследований.

FeAl-покрытия осаждали с использованием модернизированной вакуумной установки ВУ-1БС, которая была оснащена модулем магнетронного распыления на постоянном токе, состоящим из двух магнетронов (рис. 1). На магнетроне 1 была установлена составная мишень Al + Fe, состоящая из алюминиевой части ($d = 88$ мм, $\delta = 10$ мм), охлаждаемой водой, и термоизолированной от нее вставки ($d = 65$ мм, $\delta = 3$ мм) из низкоуглеродистой стали Ст.3. При $P_1 = 850$ Вт, холодном состоянии вставки на периферии алюминиевой части мишени, а также максимальной величине поперечной составляющей магнитной индукции $B_{\text{поп. max}}$ магнитного поля магнетрона 1, возбуждался магнетронный разряд, обеспечивающий быстрый разогрев вставки через ее торец до температуры выше точки Кюри (для железа 768 °С), что обуславливало одновременное смещение $B_{\text{поп. max}}$ и разряда на поверхность вставки. В результате вставка становилась источником постоянной скорости осаждения атомов железа (рис. 2). Магнетрон 2 с алюминиевой мишенью размером 80×50 мм использовался для получения ре-



Рис. 2. Составная мишень Al + Fe с вставкой ($d = 64$ мм, $\delta = 3$ мм) из стали Ст.3

гулируемой алюминиевой составляющей FeAl-покрытия при изменении мощности в диапазоне $P_2 = 0,35 \dots 1,4$ кВт.

Напротив магнетрона 1 на расстоянии 100 мм от него была установлена вспомогательная магнитная система такой же конструкции, как и магнитная система магнетрона. Магнитное поле ее образовывало с полем магнитной системы магнетрона 1 согласную конфигурацию (центральный и наружный полюса вспомогательной магнитной системы имели намагниченность, противоположную по отношению к полюсам магнитной системы магнетрона). Это обеспечивало увеличение плотности тока ионной очистки подложки и усиление воздействия ионов плазмы магнетронного разряда на поверхность растущего покрытия, что способствовало повышению адгезии покрытия.

Для первоначальных экспериментов по исследованию процесса формирования слоев FeAl-покрытия при различной мощности магнетронов применяли стеклянные подложки ($65 \times 30 \times 4$ мм). Выбор стеклянных подложек был обусловлен необходимостью проведения точных измерений толщины покрытия с помощью профилографа-профилометра типа А1 Модель 252. В качестве основных подложек использовали образцы из стали 08Х18Н10Т размером $65 \times 30 \times 0,5$ мм.

Подложка перемещалась последовательно относительно магнетронов, пересекая зоны потоков атомов Al и Fe, формируемых на распыляемых мишенях 1 и 2, со скоростью $0,3$ м/с. Расстояние между мишенями и подложкой составляло 55 и 70 мм (рис. 3). Нанесение FeAl-покрытия происходило в циклическом режиме с формированием единичных слоев при прохождении подложки через зоны потоков атомов Al и Fe. Толщина единичных слоев зависит от скорости вращения держателя с за-

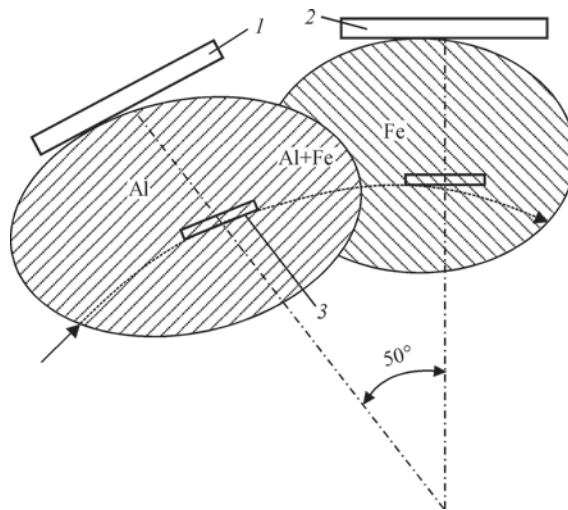


Рис. 3. Схема осаждения магнетронного FeAl-покрытия: 1 — алюминиевая мишень; 2 — нагреваемая вставка из Ст.3 составной мишени Al + Fe; 3 — положение подложки относительно магнетронов при вращении со скоростью 15 об/мин

крепленной подложкой и скорости осаждения компонентов покрытия (Fe и Al).

В условиях скорости линейного перемещения подложки 0,3 м/с и скоростях осаждения $v_{Fe} = 24$ нм/мин и $v_{Al} = 20 \dots 29$ нм/мин толщина единичных слоев составляет 1,6 нм для Fe и 1,3...1,9 нм для Al.

Для расчета содержания алюминия в FeAl-покрытиях по скоростям осаждения железа и алюминия была разработана следующая методика.

Содержание алюминия в FeAl-покрытиях можно представить выражением:

$$C_{Al} = \frac{Q_{Al}}{Q_{Al} + Q_{Fe}} \cdot 100 \%, \text{ мас.}\% \quad (1)$$

где Q_{Al} и Q_{Fe} — масса алюминия и железа, входящих в состав покрытия, которые осаждаются одновременно соответственно магнетронами 2 и 1.

Значения Q_{Al} и Q_{Fe} равны:

$$Q_{Al} = \rho_{Al} v_{Al} t s; \quad Q_{Fe} = \rho_{Fe} v_{Fe} t s, \quad (2)$$

где ρ_{Al} и ρ_{Fe} — плотности осажденного алюминия и железа, г/см³; v_{Al} и v_{Fe} — скорости осаждения алюминия и железа, нм/мин; t — время осаждения, мин; s — площадь поверхности образца, см².

Исходя из выражений (1) и (2)

$$C_{Al} = \frac{\rho_{Al} v_{Al} t s}{\rho_{Al} v_{Al} t s + \rho_{Fe} v_{Fe} t s} \cdot 100 \% = \frac{\rho_{Al} v_{Al}}{\rho_{Al} v_{Al} + \rho_{Fe} v_{Fe}} \cdot 100 \%, \text{ мас.}\% \quad (3)$$

Преобразованием выражение (3) получает формула (4) для расчета скорости осаждения алюминия v_{Al} по заданным значениям содержания алюминия C_{Al} и скорости осаждения железа v_{Fe} .

$$v_{Al} = \frac{C_{Al} v_{Fe} \rho_{Fe}}{(100 \% - C_{Al}) \rho_{Al}}, \text{ нм/мин.} \quad (4)$$

Для определения ρ_{Al} и ρ_{Fe} получаемых покрытий были выполнены следующие эксперименты. На стеклянные подложки при мощности магнетронов $P_1 = 830$ Вт и $P_2 = 1350$ Вт осаждали покрытия из железа и алюминия. С помощью профилометра-профилографа определяли толщины этих покрытий и рассчитывали скорости осаждения $v_{Fe} = 24$ нм/мин и $v_{Al} = 38$ нм/мин. При этих значениях P_1 , P_2 и соответствующих скоростях v_{Fe} , v_{Al} на подложку из стали 08X18H10T площадью 18 см², не подвергая ее ионной очистке, осаждали покрытия из железа и алюминия. Подложки взвешивали на весах ВЛР-200 до и после осаждения покрытий (погрешность взвешивания $\pm 0,00012$ г) и определяли прирост массы Fe и Al: $\Delta_{Fe} = 0,01145$ г, $0,01205$ г ($\delta = 1000$ нм), $\Delta_{Al} = 0,0118$ г, $0,0121$ г ($\delta = 2440$ нм). По средним величинам полученных значений $\Delta_{Fe} = 0,01205$ и $\Delta_{Al} = 0,01195$ г были вычислены плотности покрытий — $\rho_{Fe} = 6,97$ г/см³ и $\rho_{Al} = 2,7$ г/см³.

Плотность покрытия из железа оказалась меньше стандартной объемной плотности 7,86 на 0,89 г/см³ (11,3 %). Это различие может зависеть от ряда факторов, влияющих на формирование вакуумных покрытий. Так, в работе [9] отмечается, что плотность вакуумных пленок связана с такими их характеристиками, как пористость, размеры блочной структуры, микронапряжения и может отличаться от объемной плотности на величину до 13 %. При осаждении покрытий на перемещающуюся подложку изменяется угол падения потока распыленных атомов, что также может оказывать влияние на плотность формируемого покрытия [14].

Используя $\rho_{Fe} = 6,97$ г/см³, $\rho_{Al} = 2,7$ г/см³ и постоянную величину $v_{Fe} = 24$ нм/мин, применяемую во всех экспериментах, получаем

$$v_{Al} = \frac{61,92 C_{Al}}{100 \% - C_{Al}}, \text{ нм/мин.} \quad (5)$$

Для определения мощности магнетрона 2 по рассчитанной v_{Al} была получена зависимость $v_{Al}(P_2)$ (рис. 4).

Процесс формирования покрытия на поверхности подложек из стали 08X18H10T состоял из следующих этапов:

перед помещением в вакуумную камеру проводили очистку подложки в ультразвуковой ванне в среде ацетона, а затем спирта;

нагрев подложки в вакуумной камере при $p = 5,0 \cdot 10^{-4}$ Па, $T = 150$ °С, $t = 20$ мин;

ионная очистка поверхности неподвижной подложки, размещаемой между магнетроном 1 и вспомогательной магнитной системой при давлении в камере $p_{Ar} = 1,3$ Па, $U = 1100$ В, плотности тока $j = 3,5$ мА/см², $t = 20$ мин;

возбуждение магнетронного разряда на периферии алюминиевой части составной мишени магнетрона 1, разогрев стальной вставки до температуры выше точки Кюри с последующим перемещением разряда на поверхности вставки при $p_{Ar} = 1,3$ Па, $P = 0,9$ кВт, $t = 5 \dots 6$ мин;

осаждение подслоя Fe на перемещающуюся подложку при $p_{Ar} = 0,3$ Па, $P_1 = 830$ Вт, $U_{cm} = -1100$ В, $T = 300$ °С, $t = 10$ мин, $\delta = 240$ нм;

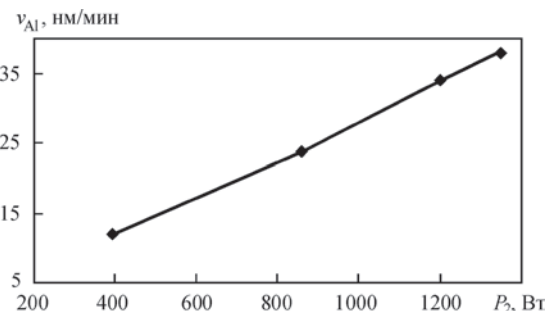


Рис. 4. Зависимость скорости осаждения алюминия от мощности магнетрона 2

осаждение FeAl-покрытия на перемещающуюся подложку при включении магнетрона 2 при $p_{Ar} = 0,3$ Па, $U_{cm} = 0$ В, $T = 150...200$ °С, $\delta = 3$ мкм.

Исследование состава и структуры покрытий проводили с помощью Оже-спектрометра JUMP 9500 F. Рентгеноструктурный фазовый анализ покрытий выполняли с помощью дифрактометра Philips X'Pert – MRD на CuK α 1-излучении (длина волны $\lambda = 0,15405980$ нм). Дифракционные спектры записывали сканированием в пошаговом режиме, шаг сканирования составлял $0,025^\circ$, время набора в точке — 1 с. Качественный фазовый состав определяли с использованием базы данных ICDD, PDF-2 Release 2012.

Определение механических характеристик покрытий и коэффициента трения проводили с помощью микро-наноиндентометра «Микрон-Гамма» и машины трения «Микрон-трибо» [15, 16]. Значения твердости, модуля упругости при индентировании вычислялись автоматически по стандарту ISO 14577-1:2002 [17].

Результаты и их обсуждение. Для исследования процесса получения FeAl-покрытия использовали диапазон концентраций 47,0...52,7 ат. % Al, в котором формируется фаза B2–FeAl, и покрытия с концентрацией 37...49 ат. % Al, у которых экспериментально установлена высокая жаростойкость при 600...1000 °С, в том числе в агрессивных газовых средах [10].

По значениям концентрации алюминия в покрытии $C_{Al}^{расч.} = 36$ и 24 мас. % с помощью формулы (5) и зависимости $v_{Al}(P_2)$ были определены скорости осаждения алюминия, соответствующие мощности магнетрона 2, и получены покрытия толщиной 3 мкм на образцах 1 и 2. В процессе осаждения покрытия подложка последовательно проходила через потоки распыленных атомов алюминия и железа (см. рис. 3). Близкое расположение мишеней (расстояние между их центрами 105 мм) и быстрое перемещение подложки способствовали активному перемешиванию осаждаемых на ее поверхности атомов Al и Fe и образованию при каждом обороте нанослоев FeAl, из которых формировалось FeAl-покрытие по всей его толщине (табл. 1). Следует отметить, что при большем расстоянии между магнетронами указанной конструкции системы и установке между ними экрана можно получать Fe/Al-покрытие из чередующихся нанослоев железа и алюминия. Из табл. 1 видно, что расчетная

концентрация алюминия отличалась от измеренной на 1...5 ат. % Al, что может быть объяснено следующими причинами:

при выборе методики расчета C_{Al} и v_{Al} предполагали, что FeAl-покрытие состоит только из железа и алюминия. Однако спектрометром JUMP 9500 F в образцах вакуумных покрытий были зафиксированы постоянные примеси (кислород, углерод), достигающие в сумме до 5 мас. %;

другая причина заключается в быстром изменении зоны эрозии алюминиевой мишени в процессе формирования покрытия. Проведенные исследования распыления мишени толщиной 4 мм при $P_2 = 1000$ Вт показали, что при затрате электроэнергии 4,7 кВт·ч на ней образовывалась типичная V-образная зона эрозии с предельной глубиной 3 мм. Было установлено, что при расходе электроэнергии до 2 кВт·ч сохранялась пропорциональность зависимости $v_{Al}(P_2)$. Однако с углублением зоны эрозии скорость осаждения при постоянной мощности разряда начинала постепенно уменьшаться. Так, при глубине зоны 3 мм измеренная скорость осаждения алюминия была меньше рассчитанной по кривой $v_{Al}(P_2)$ (рис. 3) на 20,3 %. Уменьшение скорости осаждения алюминия очевидно связано с образованием V-образной поверхности зоны эрозии, что способствует увеличению интенсивности ионизирующих столкновений в плазме магнетронного разряда, сужению области плазмы, росту плотности положительных ионов не только аргона Ar^+ , но и ионов Al^+ распыляемого алюминия. В результате в общем потоке ионов, бомбардирующих мишень, увеличивается доля ионизированных атомов алюминия, которые возвращаются обратно на мишень, осаждаются на поверхность зоны эрозии и не долетают до подложки.

На рис. 5 представлены рентгенограммы покрытий на образцах 1 и 2.

На рентгенограммах присутствуют четкие рефлексы (110) и (200) фазы FeAl, что свидетельствует о том, что структура покрытия на образцах является упорядоченной фазой B2–FeAl с объемно-центрированной кристаллической решеткой, имеющей следующие параметры: Fe55Al — $a_1 = 0,29097$ нм, Fe40Al — $a_2 = 0,29090$ нм. Путем вычисления по формуле Шеррера определены размеры области когерентного рассеяния (ОКР) для кристаллов, образующих покрытия: Fe55Al

Т а б л и ц а 1. Параметры осаждения FeAl-покрытий на перемещающиеся подложки из стали 08X18H10T и измеренные значения содержания алюминия в покрытиях

Образец	P_1 , Вт	v_{Fe} , нм/мин	P_2 , Вт	v_{Al} , нм/мин	$C_{Al}^{расч.}$		$C_{Al}^{изм.}$		Величина отклонения $C_{Al}^{изм.} - C_{Al}^{расч.}$	
					мас. %	ат. %	мас. %	ат. %	мас. %	ат. %
Fe55Al	830	24	1040	29	32	49,6	36,74	54,6	4,74	5,0
Fe40Al	830	24	700	19,6	24	38,6	24,05	39,6	0,05	1,0

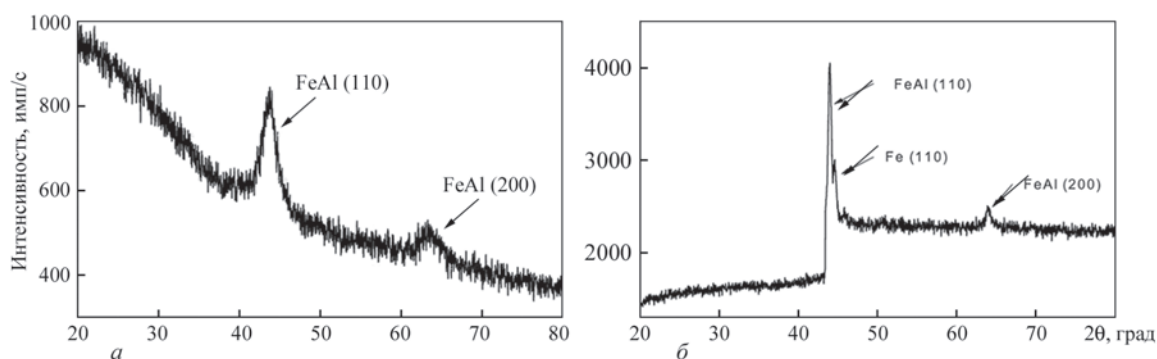


Рис. 5. Рентгенограммы FeAl-покрытий с различным содержанием Al: *a* — FeAl-покрытие с 54,6 ат. % Al (образец Fe55Al); *б* — FeAl-покрытие с 39,6 ат. % Al (образец Fe40Al)

— $D_1 = 7$ нм, Fe40Al — $D_2 = 22$ нм. На рентгенограмме Fe40Al зафиксировался также рефлекс Fe (110). Это может быть связано с тем, что содержание алюминия в этом покрытии меньше нижней границы диапазона состава, в котором формируется фаза B2–FeAl в 47...52,7 ат. % Al.

На рис. 6 и в табл. 2 и 3 представлены данные и фотографии со сканирующего электронного микроскопа (СЭМ) структуры поверхности покрытий на образцах Fe55Al и Fe40Al и составы этих покрытий на различных участках образцов.

Анализ полученных данных показывает, что на поверхности обоих образцов из стали 08X18H10T сформировалась плотная, без пор кристаллическая структура покрытий. Размеры зерен на этих покрытиях зависят от содержания Al и составля-

ют при 54,6 ат. % Al 0,293...0,335 мкм (Fe55Al) и 0,131...0,173 мкм при 3,9 ат. % Al (Fe40Al).

В составе покрытий на образцах обнаружено небольшое содержание хрома ($C_{Cr} = 0,42...0,78$ ат. %), что может быть связано с незначительным распылением рамки, изготовленной из стали 08X19H10T, с помощью которой алюминиевая мишень крепится на магнетроне 2.

На поверхности образцов FeAl-покрытий имеются отдельные выпуклые поликристаллические образования диаметром 1,7 и 3,2 мкм, в составе которых содержание алюминия по сравнению с близлежащим участком больше на 1,2...1,8 ат. %. Это связано, по-видимому, с возникновением микродуг в процессе распыления алюминиевой мишени, что обуславливало генерацию микронных частиц алюминия, которые осаждались на поверх-

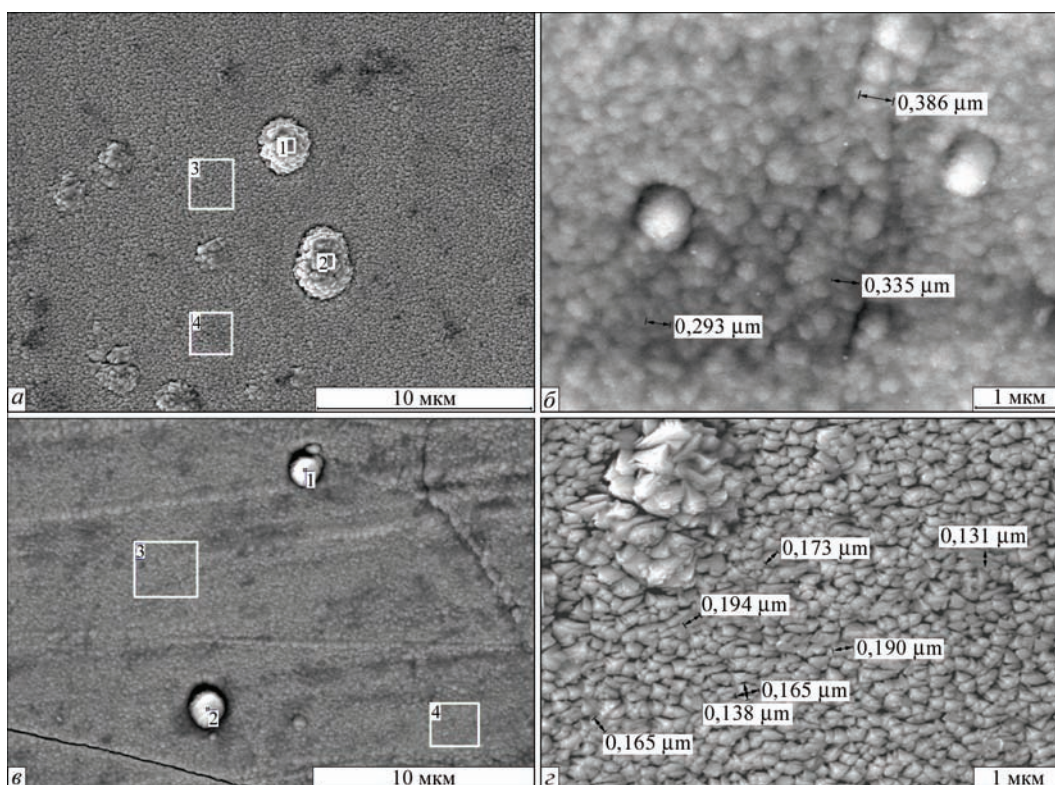


Рис. 6. Микроструктура поверхности магнетронных FeAl-покрытий толщиной 3 мкм, осажденных на подложки из стали 08X18H10T с различным содержанием Al: *a, б* — Fe55Al; *в, г* — Fe40Al

Таблица 2. Состав FeAl-покрытия на различных участках Fe55Al (ат. %)

Спектр	Al	Cr	Fe
1	54,72	0,42	44,87
2	55,37	0,78	43,85
3	54,01	0,78	45,21
4	54,14	0,77	45,08

Таблица 3. Состав FeAl-покрытия на различных участках Fe40Al (ат. %)

Спектр	Al	Cr	Fe
1	40,42	0,47	59,11
2	39,39	0,83	59,79
3	38,52	1,60	59,88
4	39,92	0,64	59,45

Таблица 4. Механические характеристики FeAl-покрытий на подложках из стали 08X18H10T

Обра- зец	Твер- дость H, ГПа	Кон- тактный модуль упругости E*, ГПа	Нормирован- ная твер- дость H/E*, отн. ед.	Коэффициент трения f' при нагрузке на инден- тор, г		
				225	375	525
Fe55Al	14	188	0,074	0,11	0,12	0,12
Fe40Al	13	204	0,064	0,11	0,12	0,12

ность формируемого покрытия и зарастали этим покрытием.

Механические характеристики покрытий, определенные методом микроиндентирования, представлены в табл. 4.

Результаты измерений механических свойств магнетронных FeAl-покрытий, выполненных с помощью микронаноиндентометра «Микрон-Гамма», показали, что величина их контактного модуля упругости возрастает с уменьшением содержания Al и составляет 204 ГПа для покрытия Fe40Al по сравнению с 188 ГПа у покрытия Fe55Al. Значения твердости у обоих покрытий отличаются незначительно (14 и 13 ГПа), но данные нормированной твердости, влияющей на износостойкость покрытия, более высокие у покрытия Fe55Al (0,074 против 0,064 у покрытия Fe40Al).

Величина коэффициента сухого трения в паре «покрытие – алмазный индентор» с радиусом закругления 0,12 мм при скорости скольжения 12 мм/с при нагрузке 225...525 г составила 0,11...0,12.

Выводы

1. Методом совместного магнетронного распыления на постоянном токе составной мишени Al+Fe, состоящей из нагреваемой выше точки Кюри (768 °C) вставки из стали Ст.3 ($d_{\text{вставки}} = 0,75d_{\text{Al части мишени}}$) и мишени из алюминия, на перемещающихся подложках из стали 08X18H10T получены микрокристаллические FeAl-покрытия толщиной 3 мкм, сформированные из нанокристаллитов с размером, зависящим от состава покрытия и равным

7 нм в покрытии Fe54,6Al ат. % и 22 нм в покрытии Fe39,6Al ат. %.

2. Разработанная система магнетронного напыления FeAl-покрытий с устройством для циклического перемещения подложки в зонах потоков атомов Al и Fe, генерируемых на используемых мишенях из Al и Al+Fe, позволяет формировать нанослойную структуру FeAl-покрытия с толщиной единичных слоев железа 1,6 нм и алюминия 1,3...1,9 нм, что обеспечивает формирование фазы FeAl без дополнительной операции термообработки покрытия путем отжига при 600...1000 °C.

3. Разработана расчетно-экспериментальная методика управления содержанием алюминия в FeAl-покрытии в диапазоне 40...55 ат. % Al путем изменения мощности магнетронного разряда с алюминиевой мишенью при постоянной мощности распыления вставки из стали Ст.3 составной мишени.

4. В результате исследования структуры FeAl-покрытий методами Оже-спектроскопии и рентгеновской дифракции установлено, что при содержании в них 39,6 и 54,6 ат. % Al они являются упорядоченной фазой B2-FeAl, размер зерен которой возрастает с увеличением содержания Al в FeAl-покрытии, составляя 0,135...0,173 мкм в случае покрытия Fe40Al и 0,293...0,335 мкм для покрытия Fe55Al.

5. Величины контактного модуля упругости FeAl-покрытий, определенные методом микроиндентирования, зависят от содержания Al и составляют 188 ГПа у покрытия Fe55Al и 204 ГПа у покрытия Fe40Al. Значения твердости полученных FeAl-покрытий — 13...14 ГПа, нормированной твердости — 0,064...0,074. Коэффициент сухого трения FeAl-покрытий в паре с алмазным индентором составил 0,11...0,12.

6. Использование разработанного способа магнетронного нанесения FeAl-покрытия позволит формировать жаростойкие покрытия с повышенной стойкостью к окислению и отслаиванию, а также многослойные магнитомягкие FeAl-покрытия с высокой намагниченностью в слабых магнитных полях, которые могут быть применены в устройствах магнитной защиты.

Список литературы

1. Cinca N., Guilemany J. M. (2012) Thermal spraying of transition metal aluminides: An overview. *Intermetallics*, **24**, 60–72.
2. Cinca N., Guilemany J. M. (2013) An overview of intermetallics research and application: Status of thermal spray coatings. *Journal of Materials Research and Technology*, **2**, 1–11.

3. Paldey S., Deevi S. C. (2003) Cathodic arc deposited FeAl coatings: properties and oxidation characteristics. *Materials Science and Engineering*, **A355**, 208–215.
4. Arcon I., Mozetic M., Zalar A. et al. (2003) EXAFS study of ion beam mixed Fe/Al multilayers. *Nuclear Instruments and Methods in Physics Research*, **B199**, 222–226.
5. Brajpuria R., Tripathi S., Chaudhari S. M. (2005) Thermally induced changes in magnetic, transport and electronic properties Fe/Al multilayers. *Solid State Communications*, **134**, 479–484.
6. Levin A. A., Meyer D. C., Paufler P. (2000) Structural modifications of laser deposited Fe-Al multilayers due to thermal treatment. *Journal of Alloys and Compounds*, **297**, 59–67.
7. Levin A. A., Meyer D. C., Gorbunov A. et al. (2001) Comparative study of interfaces of Fe-Al multilayers prepared by direct and crossed-beam pulsed laser deposition. *Thin Solid Films*, **391**, 47–56.
8. Levin A. A., Meyer D. C., Paufler P. et al. (2001) Thermally stimulated solid state reactions in Fe-Al multilayers prepared by pulsed laser deposition. *Journal of Alloys and Compounds*, **320**, 114–125.
9. Paldey S., Deevi S. C. (2003) Single layer and multilayer wear resistant coatings of (Ti, Al)N: a review. *Materials Science and Engineering*, **A342**, 58–79.
10. Zhenya L., Wei G. (1998) Oxidation behaviour of FeAl intermetallic coatings produced by magnetron sputter deposition. *Scripta Materialia*, **39**, 1497–1502.
11. Sanchette F., Billard A. (2001) Main feature of magnetron sputtered aluminium-transition metal alloy coatings. *Surf. and Coat. Technol.*, **142-144**, 218–224.
12. Cherif S.M., Boussigne K., Boussigne Y. (2007) Growth and magnetic study of sputtered Fe/Al multilayers. *Mater. Sci. & Engin.*, **138**, 16–21.
13. Marchenko I.G., Marchenko I.I., Neklyudov I.M. (2004) Computer modeling of vacuum deposition of niobium films. *Visnyk Kharkivskogo Universytetu*, **628**, 93–98.
14. Tomal V.S., Kasinsky N.K., Ivanov I.V. (2013) Repeatability of properties of optical vacuum coatings. *Materialy. Tekhnologii. Instrumenty*, **18**, 75–77.
15. Ignatovich S.R., Zakiev I.M. (2009) Universal micro-nano-indentometer Mikron-gamma. *Zavod. Laboratoriya*, **77(1)**, 61–67.
16. Gorban V.F., Zakiev I.M., Sarzhan G.F. (2016) Comparative characteristics of friction of high entropic mononitride coatings. *Trenie i Iznos*, **37(3)**, 340–344.
17. Gorban V.F., Mameka N.A., Pechkovsky E.P. et al. (2006) Identification of structural state of materials by method of automatic indentation. In: *Kharkovskaya Nanotekhnologicheskaya Assambleya*: Transact., **1**, 52–55.

Ю. С. Борисов¹, М. В. Кузнецов¹, Б. Т. Ткаченко¹,
 О. В. Волос¹, В. Г. Задоя¹, Л. М. Капітанчук¹,
 О. І. Гудименко², В. Ф. Горбань³

¹ІЕЗ ім. Є. О. Патона НАН України.

03680, м. Київ-150, вул. Казимира Малевича, 11.

E-mail: office@paton.kiev.ua

²Ін-т фізики напівпровідників

ім. В. В. Лошкарєва НАН України

03028, м. Київ, просп. Науки, 45.

E-mail: mickle@semicond.kiev.ua

³Ін-т проблем матеріалознавства

ім. І. М. Францевича НАН України

03142, м. Київ-142, вул. Акад. Кржижанівського, 3.

E-mail: post@ipms.kiev.ua

ДОСЛІДЖЕННЯ ПРОЦЕСУ ОТРИМАННЯ СТРУКТУРИ І ВЛАСТИВОСТЕЙ МАГНЕТРОННИХ НАНОСЛОЙНИХ FeAl-ПОКРИТТІВ

Робота присвячена дослідженню процесу формування FeAl-покриття з регульованим складом на підкладках зі сталі 08X18H10T при спільному магнетронному розпиленні складеної мішені Al + Fe з вставкою з Ст.3, що нагрівається вище точки Кюрі (768 °C) і алюмінієвої мішені. Застосування системи циклічного переміщення підкладки в активних зонах роботи магнетронів дозволило формувати нанослойну структуру покриття з товщиною наночарів Al — 1,3...1,9, Fe — 1,6 нм. Покриття досліджували методами Оже-спектрометрії, рентгенівської дифракції та мікроіндентування. Встановлено, що FeAl-покриття товщиною 3 мкм, що містять 39,6 і 54,6 ат. % Al, є впорядкованою фазою B2–FeAl, що складається з зе-

References

1. Cinca, N., Guilemany, J.M. (2012) Thermal spraying of transition metal aluminides: An overview. *Intermetallics*, **24**, 60–72.
2. Cinca, N., Guilemany, J.M. (2013) An overview of intermetallics research and application: Status of thermal spray coatings. *J. of Materials Research and Technology*, **2(1)**, 1–11.
3. Paldey S., Deevi, S.C. (2003) Cathodic arc deposited FeAl coatings: Properties and oxidation characteristics. *Mater. Sci & Engin.*, **A355**, 208–215.
4. Arcon, I., Mozetic, M., Zalar, A. et al. (2003) EXAFS study of ion beam mixed Fe/Al multilayers. *Nuclear Instruments and Methods in Physics Research*, **B199**, 222–226.
5. Brajpuria R., Tripathi S., Chaudhari, S.M. (2005) Thermally induced changes in magnetic, transport and electronic properties Fe/Al multilayers. *Solid State Communications*, **134**, 479–484.
6. Levin, A.A., Meyer, D.C., Paufler, P. (2000) Structural modifications of laser deposited Fe-Al multilayers due to thermal treatment. *J. of Alloys and Compounds*, **297**, 59–67.

рен розміром 0,135...0,173 і 0,293...0,335 мкм, сформованих з нанокристалітів розміром 7 і 22 нм, відповідно. Бібліогр. 17, табл. 4, рис. 6.

Ключові слова: магнетронне розпилення, нанослойна структура, FeAl-покриття, регульований склад

Yu. S. Borisov¹, M. V. Kuznetsov¹, B. T. Tkachenko¹,
A. V. Volos¹, V. G. Zadoya¹, L. M. Kapitanchuk¹,
A. I. Gudymenko², V. F. Gorban³

¹E. O. Paton Electric Welding Institute of the NASU.
11 Kazimir Malevich str., Kiev-150, 03680.

E-mail: office@paton.kiev.ua

²V. E. Lashkaryov Institute of Semiconductor Physics
of the NAS of Ukraine. 45 Nauki ave., Kiev, 03028.

E-mail: mickle@semicond.kiev.ua

³I. M. Frantsevich Institute of Problems of Materials
Science of the NAS of Ukraine.

3 Akad. Krzhizhanovski, Kiev-142, 03142.

E-mail: post@ipms.kiev.ua

INVESTIGATION OF PROCESS OF FORMATION OF STRUCTURE AND PROPERTIES OF MAGNETRON NANOLAYER FeAl-COATINGS

The work is dedicated to investigation of process of formation of Fe-Al coating with regulated composition on substrates of 08Kh18N10T steel at mutual magnetron sputtering of composite target Al + Fe with heated above the Curie point (768 °C) insert of St.3 and aluminum target. Application a system of cyclic substrate movement in active zones of magnetron operation allowed forming nanolayer structure of coating with Al – 1.3 and Fe – 1.6 nm nanolayer thickness. The coatings were investigated using Auger spectrometry, X-ray diffraction and microindentation. It is determined that 3 μm FeAl-coating containing 39.6 and 54.6 at.% of Al are ordered B2 – FeAl phase consisting of 0.135-0.173 and 0.293 – 0.335 μm size grains, formed from nanocrystallites of 7 and 22 nm, respectively. 17 Ref. , 4 Tables, 6 Figures.

Keywords: magnetron sputtering, nanolayer structure, FeAl-coating, regulated laye

Поступила в редакцию 13.06.2017



Институт электросварки им. Е.О. Патона НАН Украины
Национальный технический университет Украины
«Киевский политехнический институт имени Игоря Сикорского»
Международная Ассоциация «Сварка»

Восьмая международная конференция ЛУЧЕВЫЕ ТЕХНОЛОГИИ В СВАРКЕ И ОБРАБОТКЕ МАТЕРИАЛОВ

11 – 15 сентября 2017 г.

Украина, Одесса, отель «Курортный»

Председатели программного комитета

академик И.В. Кривцун

проф. В.С. Коваленко

Тематика конференции

- Лазерная и электронно-лучевая сварка, резка, наплавка, термообработка, нанесение покрытий
- Электронно-лучевая плавка и рафинирование
- Гибридные процессы
- 3D-технологии
- Моделирование лучевых технологий
- Материаловедческие проблемы лазерных и электронно-лучевых технологий

ОБОРУДОВАНИЕ ♦ ТЕХНОЛОГИИ ♦ МОДЕЛИРОВАНИЕ



АДРЕС ОРГКОМИТЕТА

Украина, 03680, г. Киев, ул. Казимира Малевича, 11
Институт электросварки им. Е.О. Патона НАН Украины
Тел./факс: (38044) 200-82-77, 200-81-45
E-mail: journal@paton.kiev.ua
<http://pwi-scientists.com/rus/ltwmp2017>

